

ARDITI 
INNOVATIVE LIGHTING COMPONENTS

AULIX lighting

návrhy osvětlení a prodej svítidel
inteligentní systémy, vypínače

SVĚTELNÉ STUDIO

Náměstí Na Sádkách 705
252 41 Dolní Břežany (Praha západ)

Telefon: +420 246 083 152

Mobil.: +420 702 061 783

E-mail: studio@aulix.cz

Web: www.aulix.cz

E-shop: <http://obchod.aulix.cz>

Sledujte nás také na sociálních sítích:



Technický list k dvoukanálovému/čtyřkanálovému vypínači



Popis:

Vypínač z produktové řady systému inteligentního ovládání osvětlení Casambi. Vypínač se připojí přes technologii Bluetooth 4.0 do uživatelského rozhraní aplikace Casambi. Aplikace Casambi je zadarmo k dispozici na Apple App Store a Google Play Store. Tento vypínač slouží k ovládání čtyř svítidel, scén, animací, atd., dle konkrétního nastavení v aplikaci – na přání uživatele. Vypínač je bezbateriový (využívá energie vytvořené stiskem tlačítka), tedy není třeba ho umísťovat do elektrické sítě.

K použití vypínače není třeba žádného dalšího příslušenství, protože každý prvek sítě Casambi se stává její součástí a nepotřebuje centrální řízení. Casambi je možné připojit k internetu, ovládat vzdáleně.

Technické parametry:

Název produktu:	Casambi vypínač
Kód produktu:	808922, 808924
Provozní teplota okolí:	-20°C až 65°C
Rozměry:	81mm x 81mm x 14mm
Ochrana IP:	20
Třída ochrany:	II
Dosah signálu:	10m v jedné místnosti
Životnost:	50000 stisknutí

Casambi Gateway



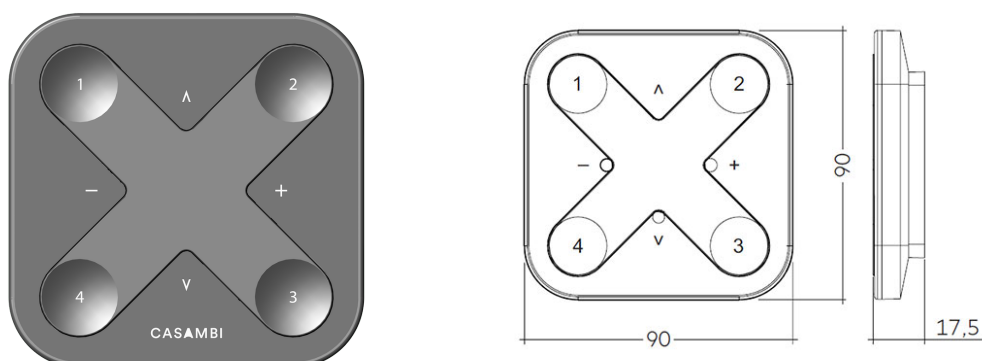
Popis:

Gateway (Brána) z produktové řady systému inteligentního ovládání osvětlení Casambi sloužící k připojení systému Casambi na cloud (k internetu). Gateway se připojí přes technologii Bluetooth 4.0 do uživatelského rozhraní aplikace Casambi. Aplikace Casambi je zadarmo k dispozici na Apple App Store a Google Play Store. Brána slouží k ovládání jedné nebo několika sítí CASAMBI, a to jak v režimu Classic, tak v režimu Evolution (dodává se pro sítě Classic, převod na Evolution je možný během uvedení do provozu). Bránu lze použít pro vzdálenou diagnostiku, monitorování, nebo vzdálené ovládání sítě.

Technické parametry:

Název produktu:	Casambi Gateway
Kód produktu:	808941
Provozní teplota okolí:	-10°C až 85°C
Rozměry:	108mm x 104mm x 28mm
Ochrana IP:	20

Casambi Xpress



Popis:

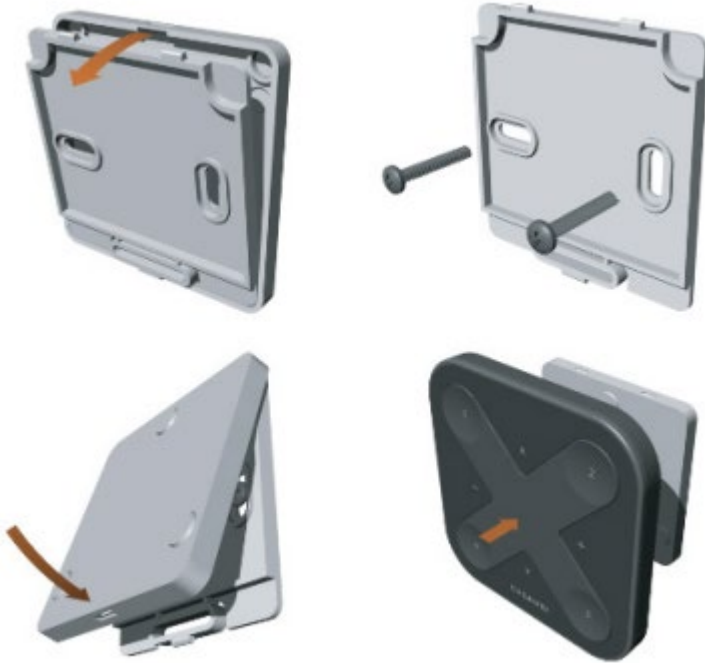
Ovladač z produktové řady systému inteligentního ovládání osvětlení Casambi. Nabízí se v černé a bílé barvě. Ovladač se připojí přes technologii Bluetooth 4.0 do uživatelského rozhraní aplikace Casambi. Aplikace Casambi je zadarmo k dispozici na Apple App Store a Google Play Store. Tento ovladač slouží k ovládání čtyř svítidel, scén, animací, atd., dle konkrétního nastavení v aplikaci – na přání uživatele. Mimo toho má i tlačítka pro stmívání a univerzální tlačítka, která se dají použít např. na ovládání teploty chromatičnosti, nebo podílu přímé a nepřímé složky světla. Ovladač je na baterii (výdrž vyměnitelné baterie 2-5 let dle četnosti používání), tedy není třeba ho umisťovat do elektrické sítě. Má magnetická záda, dá se tedy umístit na jakýkoliv kovový magnetický povrch, dodává se automaticky s magnetickým nástěnným držákem.

K použití ovladače není třeba žádného dalšího příslušenství, protože každý prvek sítě Casambi se stává její součástí a nepotřebuje centrální řízení. Casambi je možné připojit k internetu, ovládat vzdáleně.

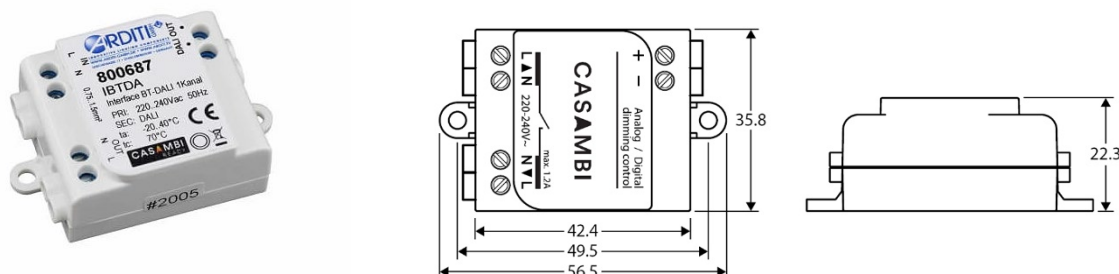
Technické parametry:

Název produktu:	Casambi Xpress
Kód produktu:	800671, 800672
Baterie:	CR2430
Provozní teplota okolí:	-20°C až 45°C
Rozměry:	90mm x 90mm x 12mm
Ochrana IP:	20
Třída ochrany:	II

Instalace:



CBU-ASD - Univerzální modul



Popis:

Základní modul z produktové řady systému inteligentního ovládání osvětlení Casambi. Modul se po zapojení připojí přes technologii Bluetooth 4.0 do uživatelského rozhraní aplikace Casambi. Aplikace Casambi je zadarmo k dispozici na Apple App Store a Google Play Store. Slouží k ovládání stmívatelných svítidel analogovou technologií 0-10V, nebo digitální technologií DALI.

Při použití technologie DALI se modul CBU-ASD chová jako ovladač driveru (napájecího zdroje). Při použití pro DALI zařízení může tento modul ovládat jak napájecí zdroje s jednobáňovým výstupem, tak s dvoubáňovým výstupem, tak i s tří nebo čtyřbáňovým výstupem. To znamená možnost ovládat napájecí zdroje pro Tunable White, RGB, i RGBW.

Stejně tak při použití 0-10V se modul CBU-ASD chová jako ovladač driveru, může ovšem ovládat jen zdroje s jednobáňovým výstupem.

Skrze externí relé může také modul spínat okruhy s větší zátěží. Například s 16 A relé až 3600 W příkonu.

Modul je také možné umístit k vypínači, přesněji tlačítku 1/0. Pomocí krátkého nebo dlouhého stisku je pak možné ovládat libovolně zvolené svítidlo, skupinu svítidel nebo scénu dle nastavení v aplikaci.

Modul lze také použít jako repeater, tedy jako modul, který v případě rozsáhlých instalací s velkými vzdálenostmi mezi jednotlivými prvky může ve slabém místě zesilovat signál Bluetooth a zajistit tak bezproblémový chod.

Modul lze ovládat za pomoci smart switching (rychlé vypnutí a opětovné zapnutí) standardním vypínačem na stěně. K modulu není třeba žádné další příslušenství, každý prvek sítě Casambi se stává její součástí a nepotřebuje centrální řízení. Casambi je možné připojit k internetu, ovládat vzdáleně.

Technické parametry:

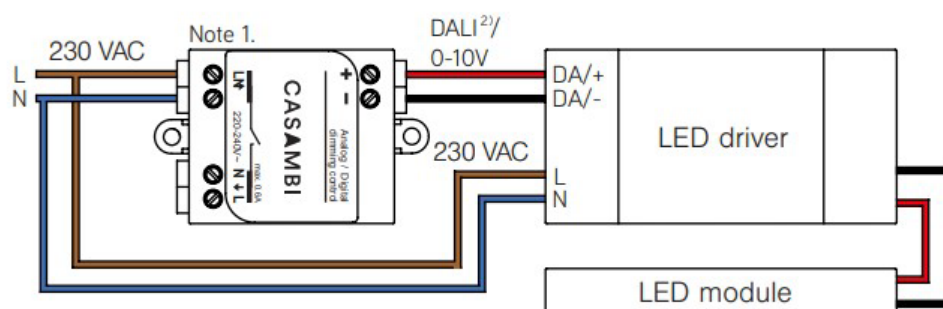
Název produktu:	CBU-ASD
Kód produktu:	800685
Elektrické napětí, frekvence:	230V AC
Výstup:	DALI nebo 0-10V
Provozní teplota okolí:	-20°C až 50°C
Maximální teplota:	70°C
Ochrana proti zkratu:	Ano
Rozměry:	56,6mm x 35,8mm x 22,6mm
Ochrana IP:	20
Maximální počet připojených zařízení:	1
Třída ochrany:	II

Instalace:

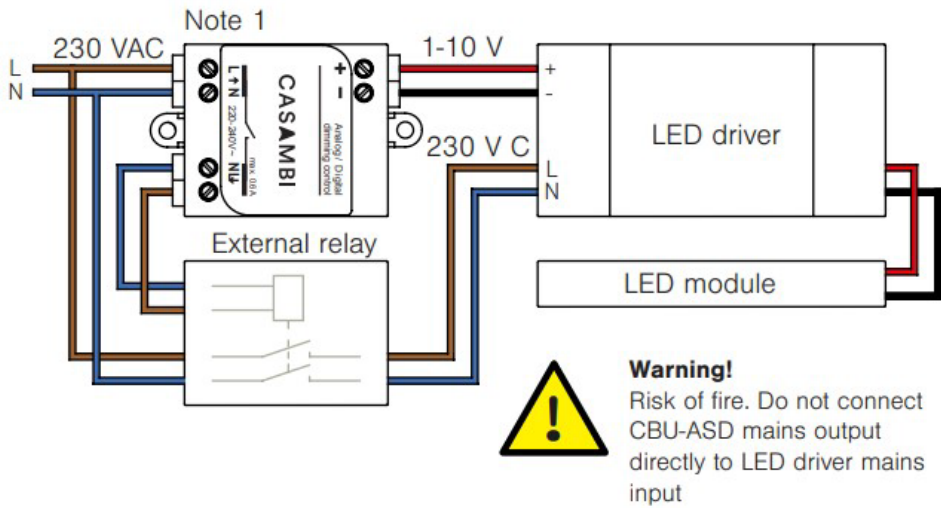
Ujistěte se, že při instalaci jsou vodiče odpojeny od sítě. Používejte kabely o průřezu 0,75mm až 1,5mm. Odstraňte izolaci na posledních 6 až 7 mm drátu. Vložte dráty do příslušných otvorů, utáhněte šrouby konektoru. Zkontrolujte správné propojení všech vstupů s výstupů. 230V vstup je označen písmeny L, N a šipkou dovnitř, 230V výstup je označen písmeny L, N a šipkou ven. Nízkonapěťový výstup je označen symboly + a -. Pokud instalujete CBU-ASD do prostředí citlivého na teplo (tj. uvnitř svítidla nebo ve stropní zásuvkové krabici nad svítidlem), ujistěte se, že teplota okolí nepřekračuje maximální uvedenou hodnotu.

Schéma zapojení CBU-ASD:

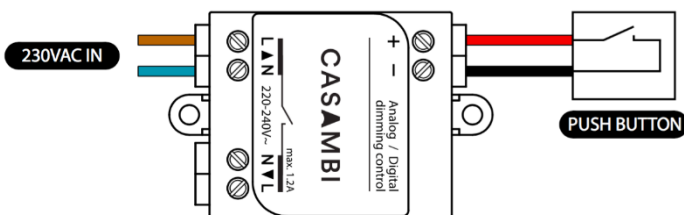
1. Zapojení pro napájecí zdroje DALI nebo 0-10V:



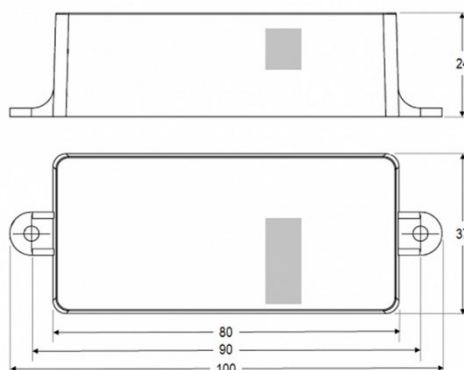
2. Zapojení pro napájecí zdroje 0-10V, s použitím externího relé:



3. Zapojení pro tlačítko



CBU-ASD IP65 - Univerzální modul



Popis:

Základní modul z produktové řady systému inteligentního ovládání osvětlení Casambi, vylepšený o ochranu proti vodě a prachu IP65. Modul se po zapojení připojí přes technologii Bluetooth 4.0 do uživatelského rozhraní aplikace Casambi. Aplikace Casambi je zdarma k dispozici na Apple App Store a Google Play Store. Slouží k ovládání stmívatelných svítidel analogovou technologií 0-10V, nebo digitální technologií DALI.

Při použití technologie DALI se modul CBU-ASD chová jako ovladač driveru (napájecího zdroje). Při použití pro DALI zařízení může tento modul ovládat jak napájecí zdroje s jednobáňovým výstupem, tak s dvoubáňovým výstupem, tak i s tří nebo čtyřbáňovým výstupem. To znamená možnost ovládat napájecí zdroje pro Tunable White, RGB, i RGBW.

Stejně tak při použití 0-10V se modul CBU-ASD chová jako ovladač driveru, může ovšem ovládat jen zdroje s jednobáňovým výstupem.

Skrze externí relé může také modul spínat okruhy s větší zátěží. Například s 16 A relé až 3600 W příkonu.

Modul je také možné umístit k vypínači, přesněji tlačítku 1/0. Pomocí krátkého nebo dlouhého stisku je pak možné ovládat libovolně zvolené svítidlo, skupinu svítidel nebo scénu dle nastavení v aplikaci.

Modul lze také použít jako repeater, tedy jako modul, který v případě rozsáhlých instalací s velkými vzdálenostmi mezi jednotlivými prvky může ve slabém místě zesilovat signál Bluetooth a zajistit tak bezproblémový chod.

Modul lze ovládat za pomoci smart switching (rychlé vypnutí a opětovné zapnutí) standardním vypínačem na stěně. K modulu není třeba žádné další příslušenství, každý prvek sítě Casambi se stává její součástí a nepotřebuje centrální řízení. Casambi je možné připojit k internetu, ovládat vzdáleně.

Ochrana IP 65 znamená chráněno proti tryskající vodě ve všech úhlech při průtoku 12 litrů za minutu.

Technické parametry:

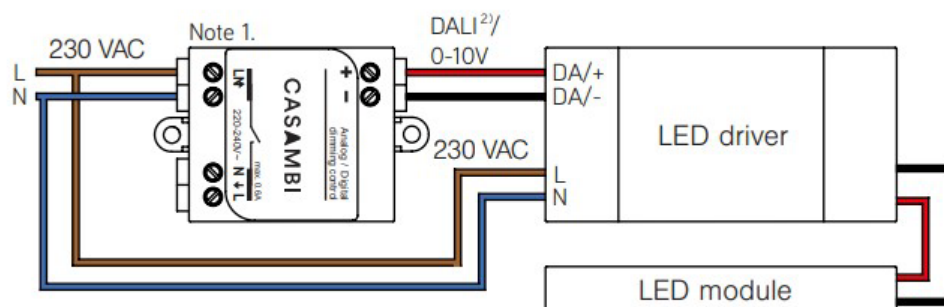
Název produktu:	CBU-ASD IP65
Kód produktu:	808685
Elektrické napětí, frekvence:	230V AC
Výstup:	DALI nebo 0-10V
Provozní teplota okolí:	-20°C až 50°C
Maximální teplota:	70°C
Ochrana proti zkratu:	Ano
Rozměry:	100 mm x 37mm x 24mm
Ochrana IP:	65
Maximální počet připojených zařízení:	1
Třída ochrany:	II

Instalace:

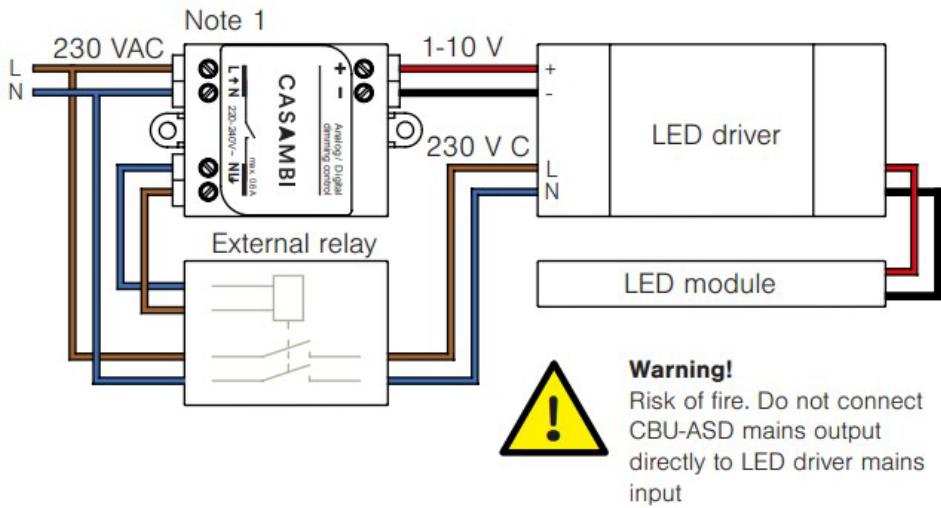
Ujistěte se, že při instalaci jsou vodiče odpojeny od sítě. Používejte kabely o průřezu 0,75mm až 1,5mm. Odstraňte izolaci na posledních 6 až 7 mm drátu. Vložte dráty do příslušných otvorů, utáhněte šrouby konektoru. Zkontrolujte správné propojení všech vstupů s výstupů. 230V vstup je označen písmeny L, N a nápisem PRI IN, 230V výstup je označen písmeny L, N a nápisem RELAY OUT. Nízkonapěťový výstup je označen symboly + a -. Pokud instalujete CBU-ASD do prostředí citlivého na teplo (tj. uvnitř svítidla nebo ve stropní zásuvkové krabici nad svítidlem), ujistěte se, že teplota okolí nepřekračuje maximální uvedenou hodnotu.

Schéma zapojení CBU-ASD:

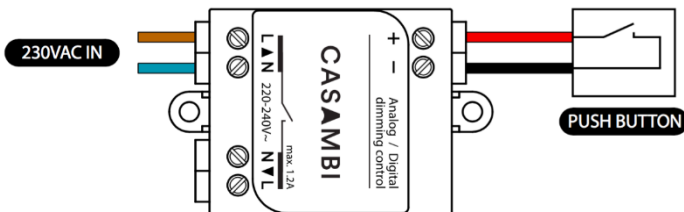
1. Zapojení pro napájecí zdroje DALI nebo 0-10V:



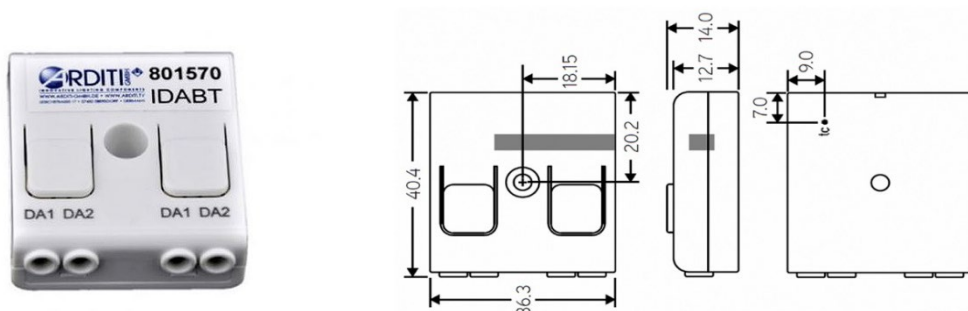
2. Zapojení pro napájecí zdroje 0-10V, s použitím externího relé:



3. Zapojení pro tlačítko



CBU-DCS - Pasivní DALI modul



Popis:

Pasivní modul DALI z produktové řady systému inteligentního ovládání osvětlení Casambi. Modul se po zapojení připojí přes technologii Bluetooth 4.0 do uživatelského rozhraní aplikace Casambi. Aplikace Casambi je zadarmo k dispozici na Apple App Store a Google Play Store. Casambi je možné připojit k internetu, ovládat vzdáleně

Jedná se o pasivní modul DALI k ovládání DALI svítidel, sběru dat z DALI senzorů.

Také umí fungovat jako gateway (most) mezi sítí Casambi a sběrnici DALI. Sběrnice DALI pak vidí všechny moduly spárované do sítě Casambi jako DALI zařízení, nehlédě na jejich technologii.

Technické parametry:

Název produktu:	CBU-DCS
Kód produktu:	801570
Provozní teplota okolí:	-20°C až 55°C
Maximální teplota:	65°C
Napětí:	9,5-22,5 V DC
Maximální proud:	250mA
Rozměry:	40,4mm x 36,3mm x 14mm
Ochrana IP:	20

Instalace:

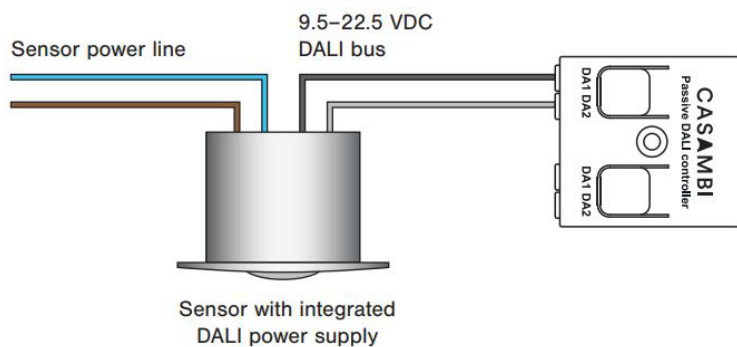
CBU-DCS čerpá provozní energii přímo ze sběrnice DALI. Z tohoto důvodu je důležité se ujistit, že sběrnice DALI je externě napájena. Pokud je CBU-DCS připojen přímo ke sběrnici DALI nebo DALI driveru, musí mít tyto výrobky integrovanou DALI sběrnici. CBU-DCS odebírá ze sběrnice DALI 5 mA v klidovém režimu a špičkový proud 30 mA.

Použijte 0,5-1,5 mm² plný elektrický vodič. Vodiče odizolujte 6-8 mm od konce. Stiskněte tlačítka na horní straně modulu a zasuňte vodiče do příslušných otvorů. Na polaritě vodičů DA1 a DA2 nezáleží.

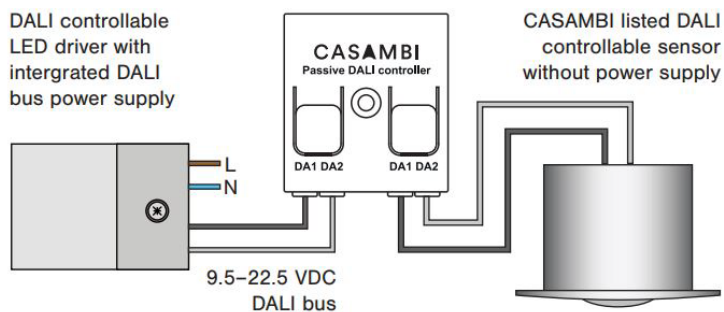
CBU-DCS má dvě sady konektorů. Tyto konektory jsou uvnitř zapojeny paralelně k sobě. Tímto způsobem lze sběrnici DALI vést skrz výrobek pro snadnou instalaci.

Schéma zapojení CBU-DCS:

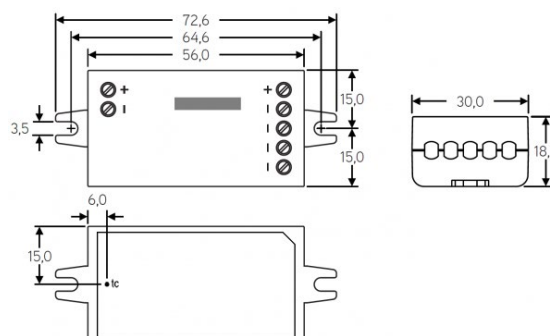
1. Zapojení se senzorem:



2. Zapojení s DALI LED driverem a DALI senzorem:



CBU-PWM4 - Čtyřkanálový PWM stmívač



Popis:

Základní modul z produktové řady systému inteligentního ovládání osvětlení Casambi. Modul se po zapojení připojí přes technologii Bluetooth 4.0 do uživatelského rozhraní aplikace Casambi. Aplikace Casambi je zdarma k dispozici na Apple App Store a Google Play Store.

CBU-PWM4 je čtyřkanálový PWM stmívač, který se připojuje mezi napěťový napájecí zdroj 12-24V stejnosměrného proudu a napěťový LED světelný zdroj, jako je například LED pásek. Modul může ovládat až čtyři kanály, což z něj činí ideální volbu pro aplikace RGBW a Tunable white.

K modulu není třeba žádné další příslušenství, každý prvek sítě Casambi se stává její součástí a nepotřebuje centrální řízení. Casambi je možné připojit k internetu, ovládat vzdáleně.

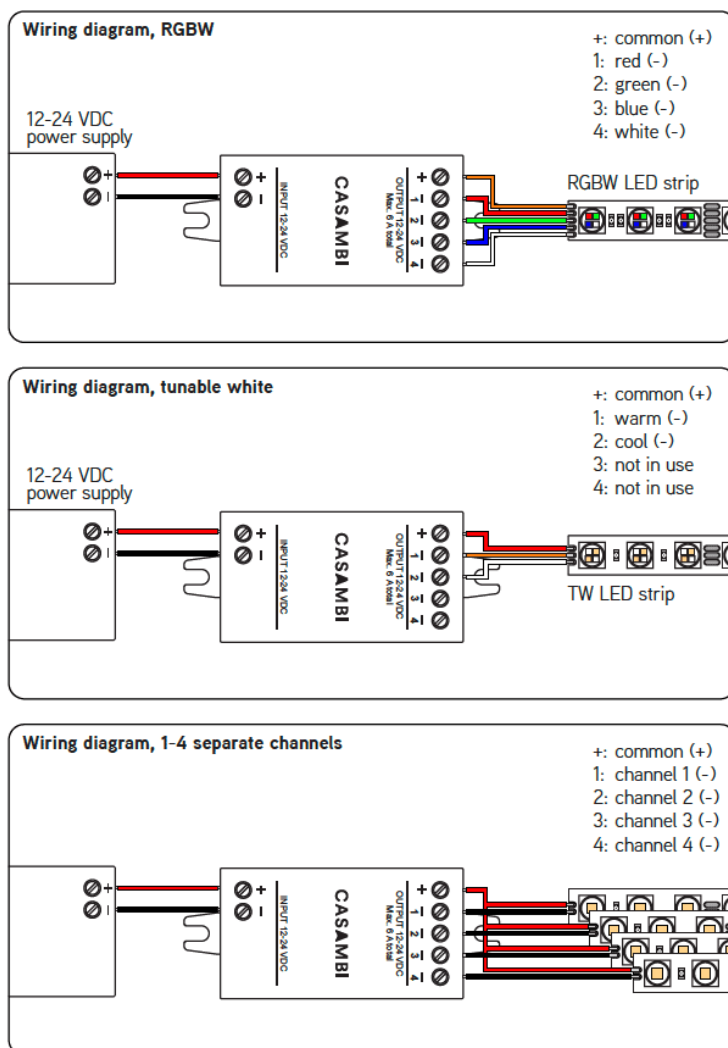
Technické parametry:

Název produktu:	CBU-PWM4
Kód produktu:	800385
Elektrické napětí, frekvence:	12-24V, DC
Výstup:	12-24V, DC (PWM 400Hz)
Provozní teplota okolí:	-20°C až 45°C
Maximální teplota:	75°C
Rozměry:	73mm x 30mm x 18mm
Ochrana IP:	20
Maximální příkon:	72W pro 12V, 144W pro 24V
Třída ochrany:	III

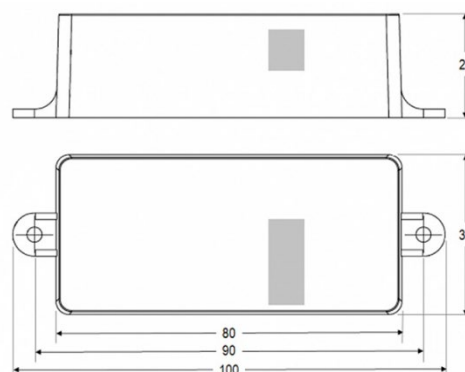
Instalace:

Ujistěte se, že při instalaci jsou vodiče odpojeni od sítě. Používejte kabely o průřezu 0,75mm až 1,5mm. Odstraňte izolaci na posledních 6 až 7 mm drátu. Ujistěte se, že používáte napěťový napájecí zdroj a zkontrolujte polaritu. Připojte napájení s konstantním napětím 12-24 V ke vstupnímu konektoru. Výrobek je vybaven jedním společným kladným výstupním konektorem (+) a každý ze čtyř kanálů má svůj vlastní záporný konektor (-). CBU-PWM4 lze nakonfigurovat tak, že má různé typy výstupů, například 4kanálový RGBW, 3kanálový RGB nebo 2kanálový TW. Také je možné nakonfigurovat 1-4 společně a individuálně stmívatelné kanály. Tyto konfigurace mohou být prováděny koncovým uživatelem z aplikace Casambi. Ve výchozím nastavení je CBU-PWM4 dodáván s konfigurací RGBW.

Schémata zapojení CBU-PWM4:



CBU-PWM4 IP65 - Čtyřkanálový PWM stmívač



Popis:

Základní modul z produktové řady systému inteligentního ovládání osvětlení Casambi vylepšený o ochranu proti vodě a prachu IP65. Modul se po zapojení připojí přes technologii Bluetooth 4.0 do uživatelského rozhraní aplikace Casambi. Aplikace Casambi je zadarmo k dispozici na Apple App Store a Google Play Store.

CBU-PWM4 je čtyřkanálový PWM stmívač, který se připojuje mezi napěťový napájecí zdroj 12-24V stejnosměrného proudu a napěťový LED světelný zdroj, jako je například LED pásek. Modul může ovládat až čtyři kanály, což z něj činí ideální volbu pro aplikace RGBW a Tunable white.

K modulu není třeba žádné další příslušenství, každý prvek sítě Casambi se stává její součástí a nepotřebuje centrální řízení. Casambi je možné připojit k internetu, ovládat vzdáleně.

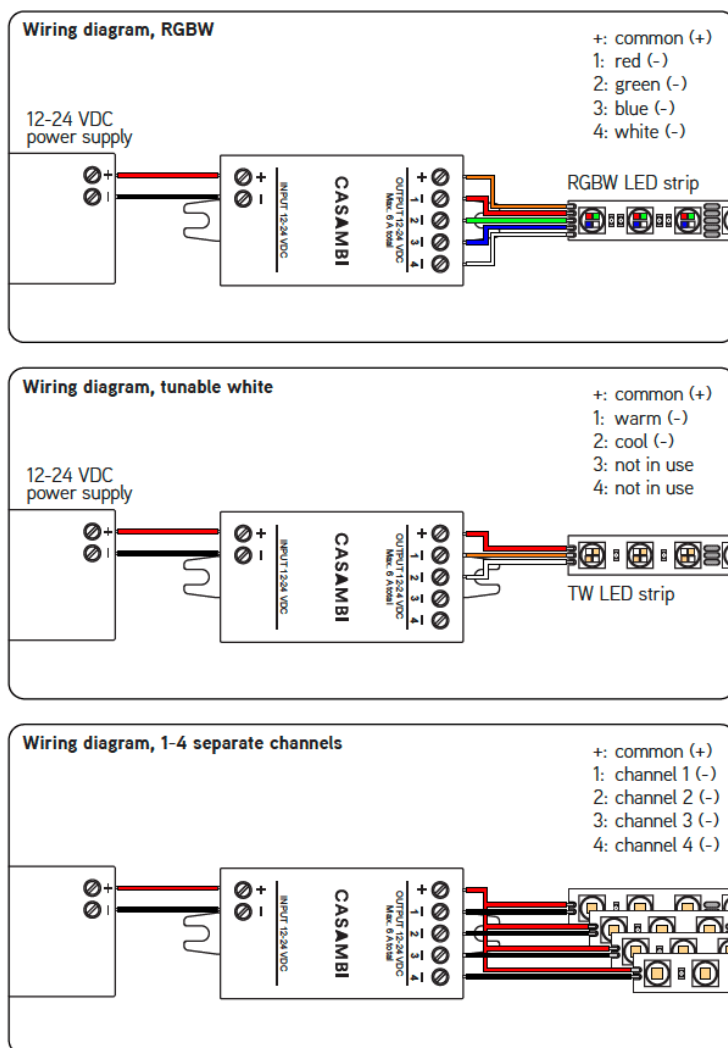
Technické parametry:

Název produktu:	CBU-PWM4
Kód produktu:	808885
Elektrické napětí, frekvence:	12-24V, DC
Výstup:	12-24V, DC (PWM 400Hz)
Provozní teplota okolí:	-20°C až 45°C
Maximální teplota:	75°C
Ochrana proti zkratu:	Ano
Rozměry:	100mm x 37mm x 24mm
Ochrana IP:	65
Maximální příkon:	72W pro 12V, 144W pro 24V
Třída ochrany:	III

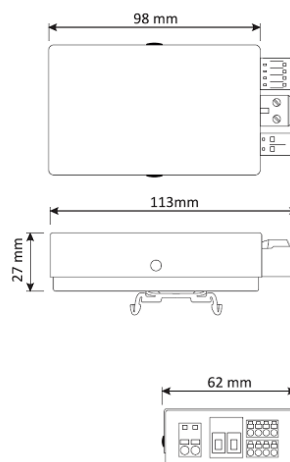
Instalace:

Ujistěte se, že při instalaci jsou vodiče odpojeni od sítě. Používejte kabely o průřezu 0,75mm až 1,5mm. Odstraňte izolaci na posledních 6 až 7 mm drátu. Ujistěte se, že používáte napěťový napájecí zdroj a zkontrolujte polaritu. Připojte napájení s konstantním napětím 12-24 V ke vstupnímu konektoru. Výrobek je vybaven jedním společným kladným výstupním konektorem (+) a každý ze čtyř kanálů má svůj vlastní záporný konektor (-). CBU-PWM4 lze nakonfigurovat tak, že má různé typy výstupů, například 4kanálový RGBW, 3kanálový RGB nebo 2kanálový TW. Také je možné nakonfigurovat 1-4 společně a individuálně stmívatelné kanály. Tyto konfigurace mohou být prováděny koncovým uživatelem z aplikace Casambi. Ve výchozím nastavení je CBU-PWM4 dodáván s konfigurací RGBW.

Schémata zapojení CBU-PWM4:



CBU-PWM4 – Čtyřkanálový PWM stmívač pro větší zátěže



Popis:

Modul z produktové řady systému inteligentního ovládání osvětlení Casambi. Modul se po zapojení připojí přes technologii Bluetooth 4.0 do uživatelského rozhraní aplikace Casambi. Aplikace Casambi je zadarmo k dispozici na Apple App Store a Google Play Store.

CBU-PWM4 je čtyřkanálový PWM stmívač, který se připojuje mezi napěťový napájecí zdroj 12-24V stejnosměrného proudu a napěťový LED světelný zdroj, jako je například LED pásek. Modul může ovládat až čtyři kanály, což z něj činí ideální volbu pro aplikace RGBW a Tunable white.

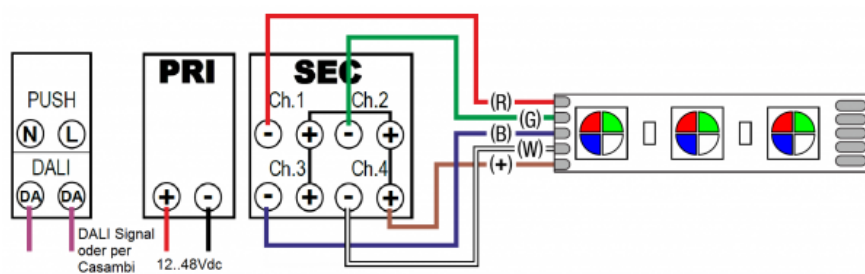
Tento modul se oproti klasickému CBU-PWM vyznačuje možností připojení větší zátěže, konkrétně 4,4A na každý ze 4 kanálů. To umožňuje při rovnoměrném zatížení všech 4 kanálů ovládat LED napěťový světelný zdroj s celkovým příkonem 211W při 12V nebo 422W při 24V.

K modulu není třeba žádné další příslušenství, každý prvek sítě Casambi se stává její součástí a nepotřebuje centrální řízení. Casambi je možné připojit k internetu, ovládat vzdáleně.

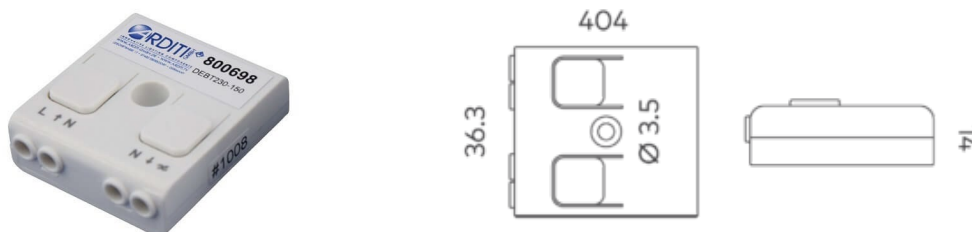
Technické parametry:

Název produktu:	CBU-PWM4 pro větší zátěže
Kód produktu:	808948
Elektrické napětí, frekvence:	12-24V DC
Výstup:	12-24V DC (PWM nastavitelné 133-488Hz)
Provozní teplota okolí:	-20°C až 40°C
Rozměry:	113mm x 62mm x 27mm
Ochrana IP:	20
Maximální příkon:	52W/kanál pro 12V, 105W/kanál pro 24V

Schéma zapojení:



CBU-TED - Modul pro fázové stmívání



Popis:

Základní modul z produktové řady systému inteligentního ovládání osvětlení Casambi určený k fázovému stmívání svítidel, a ke spínání nestmívatelných svítidel ON/OFF. Modul se po zapojení připojí přes technologii Bluetooth 4.0 do uživatelského rozhraní aplikace Casambi. Aplikace Casambi je zadarmo k dispozici na Apple App Store a Google Play Store.

K modulu není třeba žádné další příslušenství, každý prvek sítě Casambi se stává její součástí a nepotřebuje centrální řízení. Casambi je možné připojit k internetu, ovládat vzdáleně.

Technické parametry:

Název produktu:	CBU-TED
Kód produktu:	800698
Elektrické napětí, frekvence:	85-240V, AC
Výstup:	110-240V, AC
Provozní teplota okolí:	-20°C až 45°C
Maximální teplota:	75°C
Ochrana proti zkratu:	Ano
Rozměry:	40,4mm x 36,2mm x 14mm
Ochrana IP:	20
Maximální počet připojených zařízení:	Dle příkonu viz. tabulka použití a max.zatížení
Třída ochrany:	II

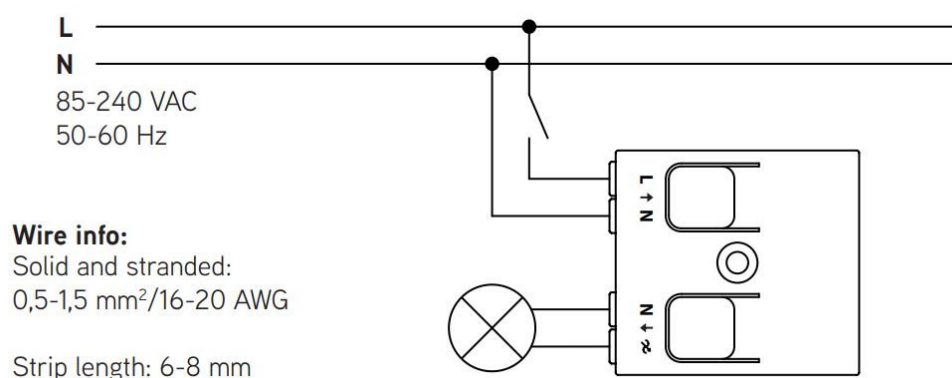
Použití a maximální zatížení CBU-TED:

	Vhodnost	Zátěž	
Halogenové žárovky	ANO	Max. 150W	
Stmívatelné LED žárovky	ANO	Max. 50W	Kvalita stmívání závisí na žárovce
Stmívatelné kompaktní zářivky	ANO	Max. 50W	Kvalita stmívání závisí na zářivce
Fázově stmívatelné LED napájecí zdroje	ANO	Max. 50W	Kvalita stmívání závisí na nap. zdroji
Moduly na střídavý proud	ANO	Max. 150W	
Nestm. žárovky a kompaktní zářivky	NE		Není podporováno
Vinuté transformátory, elektromotory	NE		Hrozí trvalé poškození

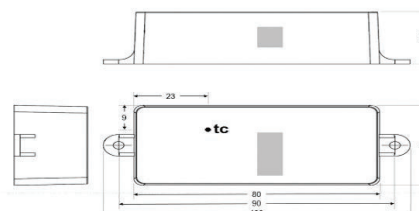
Instalace:

Ujistěte se, že při instalaci jsou vodiče odpojeny od sítě. Používejte kabely o průřezu 0,5mm až 1,5mm. Odstraňte izolaci na posledních 6 až 8 mm drátu. Stiskněte tlačítka na horní straně skříně stmívače a zasuňte vodiče do příslušných svorek. Dbejte na správné připojení vstupu a výstupu. Vstupní konektor je označen písmeny L a N, zatímco výstupní konektor je označen písmenem N a symbolem s vlnkou a šipkou. Pokud modul instalujete do prostředí citlivého na teplo (např. uvnitř svítidla nebo ve stropní rozetě), ujistěte se, že teplota okolí nepřekračuje uvedenou maximální hodnotu. Použití stmívače v prostředí citlivém na teplo prostředí může omezit maximální výstupní výkon.

Schéma zapojení CBU-TED:



CBU-TED IP65 - Modul pro fázové stmívání



Popis:

Základní modul z produktové řady systému inteligentního ovládání osvětlení Casambi vylepšený o ochranu proti vodě a prachu. Modul se po zapojení připojí přes technologii Bluetooth 4.0 do uživatelského rozhraní aplikace Casambi. Aplikace Casambi je zadarmo k dispozici na Apple App Store a Google Play Store. Tento modul slouží k ovládání fázově stmívatelných svítidel a světelných zdrojů.

K modulu není třeba žádné další příslušenství, každý prvek sítě Casambi se stává její součástí a nepotřebuje centrální řízení. Casambi je možné připojit k internetu, ovládat vzdáleně.

Technické parametry:

Název produktu:	CBU-TED
Kód produktu:	808698
Elektrické napětí, frekvence:	85-240V, AC
Výstup:	110-240V, AC
Provozní teplota okolí:	-20°C až 45°C
Maximální teplota:	75°C
Ochrana proti zkratu:	Ano
Rozměry:	100mm x 37mm x 27mm
Ochrana IP:	65
Maximální počet připojených zařízení:	Dle příkonu viz. tabulka použití a max.zatížení
Třída ochrany:	II

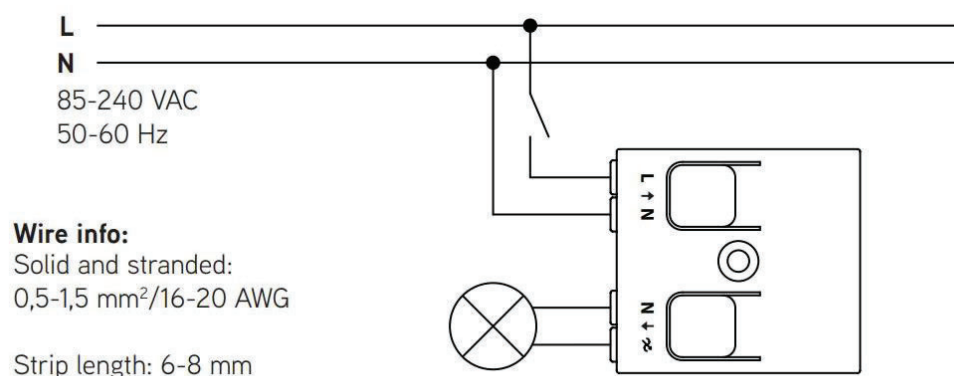
Použití a maximální zatížení CBU-TED:

	Vhodnost	Zátěž	
Halogenové žárovky	ANO	Max. 150W	
Stmívatelné LED žárovky	ANO	Max. 50W	Kvalita stmívání závisí na žárovce
Stmívatelné kompaktní zářivky	ANO	Max. 50W	Kvalita stmívání závisí na zářivce
Fázově stmívatelné LED napájecí zdroje	ANO	Max. 50W	Kvalita stmívání závisí na nap. zdroji
Moduly na střídavý proud	ANO	Max. 150W	
Nestm. žárovky a kompaktní zářivky	NE		Není podporováno
Vinuté transformátory, elektromotory	NE		Hrozí trvalé poškození

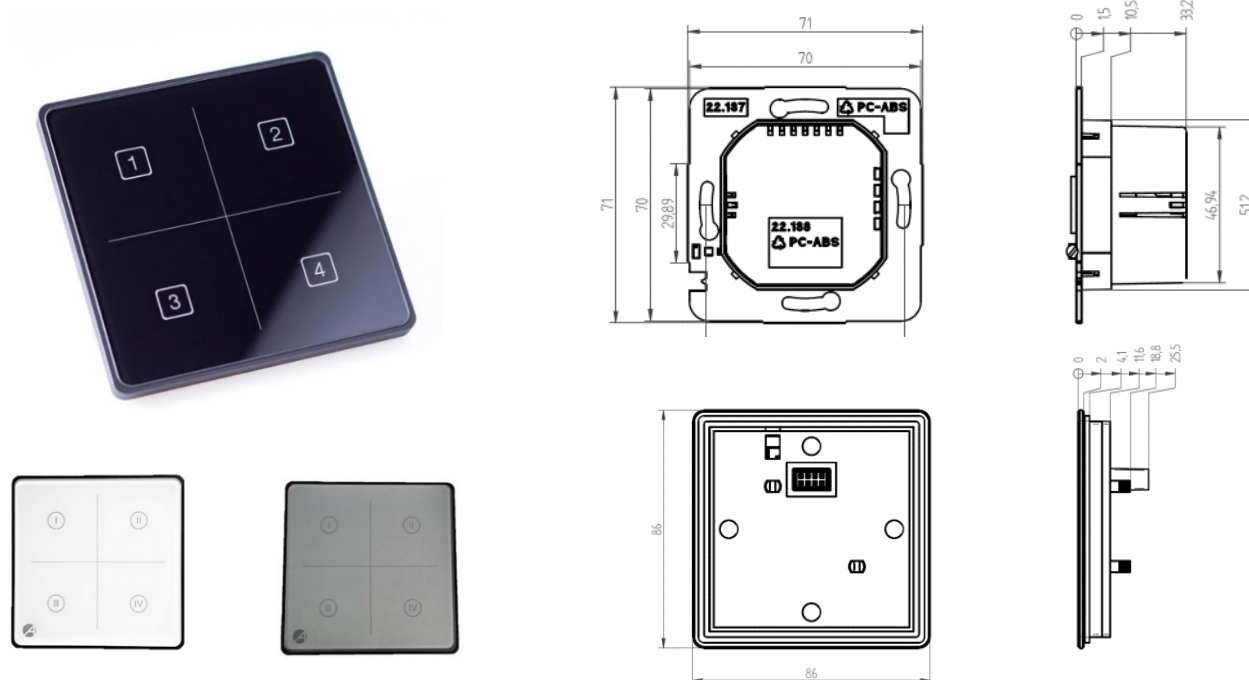
Instalace:

Ujistěte se, že při instalaci jsou vodiče odpojeny od sítě. Používejte kabely o průřezu 0,5mm až 1,5mm. Odstraňte izolaci na posledních 6 až 8 mm drátu. Stiskněte tlačítka na horní straně skříně stmívače a zasuňte vodiče do příslušných svorek. Dbejte na správné připojení vstupu a výstupu. Vstupní konektor je označen písmeny L a N, zatímco výstupní konektor je označen písmenem N a symbolem s vlnkou a šipkou. Pokud modul instalujete do prostředí citlivého na teplo (např. uvnitř svítidla nebo ve stropní rozetě), ujistěte se, že teplota okolí nepřekračuje uvedenou maximální hodnotu. Použití stmívače v prostředí citlivém na teplo prostředí může omezit maximální výstupní výkon.

Schéma zapojení CBU-TED:



Dotykový ovladač Casambi 230V



Popis:

Ovladač z produktové řady systému inteligentního ovládání osvětlení Casambi. Nabízí se v černé, šedé a bílé barvě. Ovladač se připojí přes technologii Bluetooth 4.0 do uživatelského rozhraní aplikace Casambi. Aplikace Casambi je zadarmo k dispozici na Apple App Store a Google Play Store. Tento ovladač slouží k ovládání čtyř svítidel, scén, animací, atd., dle konkrétního nastavení v aplikaci – na přání uživatele. Ovladač se připojuje do standardní elektrické sítě, je kompatibilní s klasickou montážní krabicí, komunikuje bezdrátově.

K použití ovladače není třeba žádného dalšího příslušenství, protože každý prvek sítě Casambi se stává její součástí a nepotřebuje centrální řízení. Casambi je možné připojit k internetu, ovládat vzdáleně.

Technické parametry:

Název produktu:	Dotykový ovladač 230V
Kód produktu:	808847, 808848, 808846
Elektrické napětí, frekvence:	230V AC
Provozní teplota okolí:	-20°C až 45°C
Rozměry:	86mm x 86mm x 43,3mm
Ochrana IP:	20
Třída ochrany:	II

Dotykový ovladač na baterii



Popis:

Ovladač z produktové řady systému inteligentního ovládání osvětlení Casambi. Nabízí se v černé, šedé a bílé barvě. Ovladač se připojí přes technologii Bluetooth 4.0 do uživatelského rozhraní aplikace Casambi. Aplikace Casambi je zadarmo k dispozici na Apple App Store a Google Play Store. Tento ovladač slouží k ovládání čtyř svítidel, scén, animací, atd., dle konkrétního nastavení v aplikaci – na přání uživatele. Je mobilní, hodí se tedy jako ovladač do obývacího pokoje, do jednacích místností, atd. Ovladač je napájen baterií, která má životnost zhruba 1 rok.

K použití ovladače není třeba žádného dalšího příslušenství, protože každý prvek sítě Casambi se stává její součástí a nepotřebuje centrální řízení. Casambi je možné připojit k internetu, ovládat vzdáleně.

Technické parametry:

Název produktu:	Dotykový ovladač na baterii
Kód produktu:	808857, 808858, 808856
Baterie:	CR2430
Provozní teplota okolí:	-20°C až 45°C
Rozměry:	86mm x 86mm x 9,8mm
Ochrana IP:	20
Třída ochrany:	II

Žárovka Casambi E14 Tunable White



Popis:

Bezdrátově ovládaná LED žárovka E14 schopná změny chromatičnosti z produktové řady systému inteligentního ovládání osvětlení Casambi. Žárovka se připojí přes technologii Bluetooth 4.0 do uživatelského rozhraní aplikace Casambi. Aplikace Casambi je zadarmo k dispozici na Apple App Store a Google Play Store. Barvu světla lze měnit od teplé bílé (2 700 K) po studenou bílou (4 500 K). Inteligentní systém řízení osvětlení umožňuje přizpůsobit světlo vaší náladě a situaci v průběhu dne.

K žárovce není třeba žádné další příslušenství, každý prvek sítě Casambi se stává její součástí a nepotřebuje centrální řízení. Casambi je možné připojit k internetu, ovládat vzdáleně.

Technické parametry:

Název produktu:	E14 Casambi Tunable White
Kód produktu:	1016964
Patice:	E14
Elektrické napětí, frekvence:	230V AC
Provozní teplota okolí:	-20°C až 40°C
Příkon:	8W (0,38W zhasnutá)
Teplota chromatičnosti:	2700K - 4500K
Světelný tok:	560lm
CRI:	>95
Rozměry:	108mm x 60mm
Ochrana IP:	50
Třída ochrany:	II

Žárovka Casambi E27 RGB + Tunable White



Popis:

Bezdrátově ovládaná LED žárovka E27 z produktové řady systému inteligentního ovládání osvětlení Casambi. Žárovka umí svítit bíle, se změnou teploty chromatičnosti v rozmezí od teplé bílé (2 400 K) po studenou bílou (6 500 K). Žárovka také umí svítit barevně (RGB). Pro bílé světlo má žárovka studený LED čip a teplý LED čip, bílé světlo neskládá z RGB. Žárovka se připojí přes technologii Bluetooth 4.0 do uživatelského rozhraní aplikace Casambi. Aplikace Casambi je zadarmo k dispozici na Apple App Store a Google Play Store. Inteligentní systém řízení osvětlení umožňuje přizpůsobit světlo vaší náladě a situaci v průběhu dne.

K žárovce není třeba žádné další příslušenství, každý prvek sítě Casambi se stává její součástí a nepotřebuje centrální řízení. Casambi je možné připojit k internetu, ovládat vzdáleně.

Technické parametry:

Název produktu:	E27 Casambi RGBTW
Kód produktu:	808880
Patice:	E27
Elektrické napětí, frekvence:	230V AC
Provozní teplota okolí:	-20°C až 40°C
Příkon:	8,2W
Teplota chromatičnosti:	2400K - 6500K
Světelný tok:	640lm
CRI:	85-95
Rozměry:	119mm x 60mm
Ochrana IP:	20
Třída ochrany:	II

Žárovka E27 Casambi Tunable White



Popis:

Bezdrátově ovládaná LED žárovka E27 schopná změny chromatičnosti z produktové řady systému inteligentního ovládání osvětlení Casambi. Žárovka se připojí přes technologii Bluetooth 4.0 do uživatelského rozhraní aplikace Casambi. Aplikace Casambi je zadarmo k dispozici na Apple App Store a Google Play Store. Barvu světla lze měnit od teplé bílé (2 200 K) po studenou bílou (6 900 K). Inteligentní systém řízení osvětlení umožňuje přizpůsobit světlo vaší náladě a situaci v průběhu dne.

K žárovce není třeba žádné další příslušenství, každý prvek sítě Casambi se stává její součástí a nepotřebuje centrální řízení. Casambi je možné připojit k internetu, ovládat vzdáleně.

Technické parametry:

Název produktu:	E27 Casambi Tunable White
Kód produktu:	YMOCA
Patice:	E27
Elektrické napětí, frekvence:	230V AC
Provozní teplota okolí:	-20°C až 40°C
Příkon:	8W (0,38W zhasnutá)
Teplota chromatičnosti:	2200K - 6900K
Světelný tok:	740lm
CRI:	>90
Rozměry:	115mm x 60mm
Ochrana IP:	20
Třída ochrany:	II

Modul Casambi do zásuvky pro fázové stmívání



Popis:

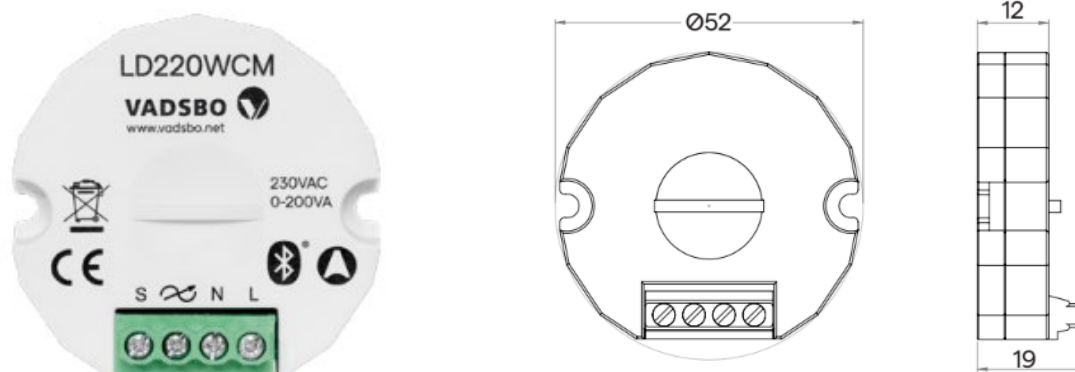
Modul z produktové řady systému inteligentního ovládání osvětlení Casambi určený k fázovému stmívání svítidel a ke spínání svítidel ON/OFF. Modul se zapojí do zásuvky a připojí se přes technologii Bluetooth 4.0 do uživatelského rozhraní aplikace Casambi. Aplikace Casambi je zadarmo k dispozici na Apple App Store a Google Play Store. S tímto modulem je možné ovládat fázově stmívatelná svítidla se zátěží až 150W.

K použití modulu není třeba žádného dalšího příslušenství, protože každý prvek sítě Casambi se stává její součástí a nepotřebuje centrální řízení. Casambi je možné připojit k internetu, ovládat vzdáleně.

Technické parametry:

Název produktu:	Modul Casambi do zásuvky pro fázové stmívání
Kód produktu:	8750-1002W-PLUGPLAY-W
Elektrické napětí, frekvence:	230V AC (50Hz)
Výstup:	230V AC (50Hz)
Provozní teplota okolí:	0°C až 50°C
Rozměry:	85mm x 55mm x 45mm
Ochrana IP:	20
Maximální příkon:	150W při 230V

Modul Casambi pro fázové stmívání 220W s rozhraním pro tlačítko



Popis:

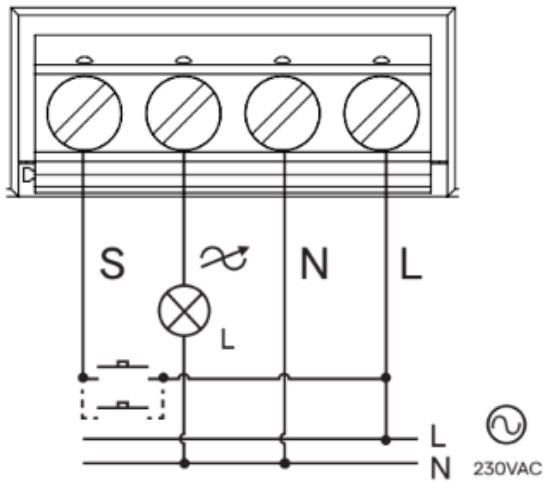
Modul z produktové řady systému inteligentního ovládání osvětlení Casambi určený k fázovému stmívání svítidel a ke spínání svítidel ON/OFF. Modul má také rozhraní pro připojení tlačítka určeného k ovládání libovolných svítidel. Modul se připojí přes technologii Bluetooth 4.0 do uživatelského rozhraní aplikace Casambi. Aplikace Casambi je zadarmo k dispozici na Apple App Store a Google Play Store. S tímto modulem je možné ovládat fázově stmívatelná svítidla na jednom okruhu se zátěží až 220W.

K použití modulu není třeba žádného dalšího příslušenství, protože každý prvek sítě Casambi se stává její součástí a nepotřebuje centrální řízení. Casambi je možné připojit k internetu, ovládat vzdáleně.

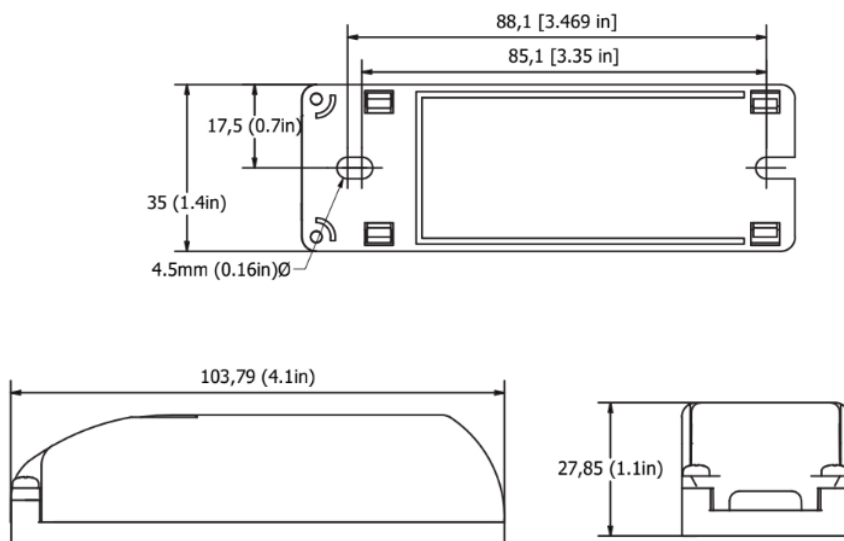
Technické parametry:

Název produktu:	Modul Casambi pro fázové stmívání 220W s rozhraním pro tlačítko
Kód produktu:	8450-V-4022010WCM
Elektrické napětí, frekvence:	230V AC (50Hz)
Výstup:	230V AC (50Hz)
Provozní teplota okolí:	0°C až 50°C
Rozměry:	52mm x 52mm x 19mm
Ochrana IP:	20
Maximální zátěž:	220W při 230V

Schéma zapojení:



Modul Casambi pro fázové stmívání 460W



Popis:

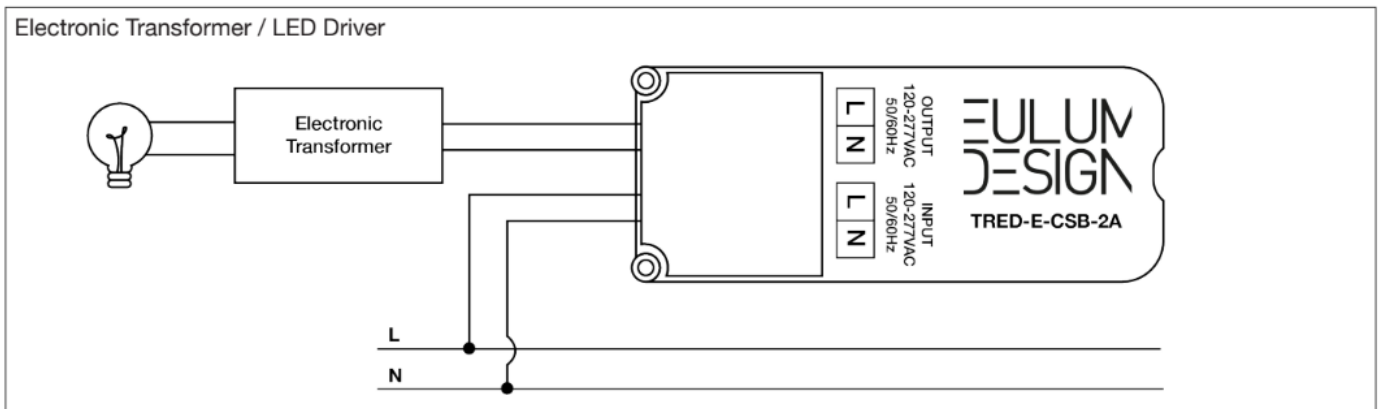
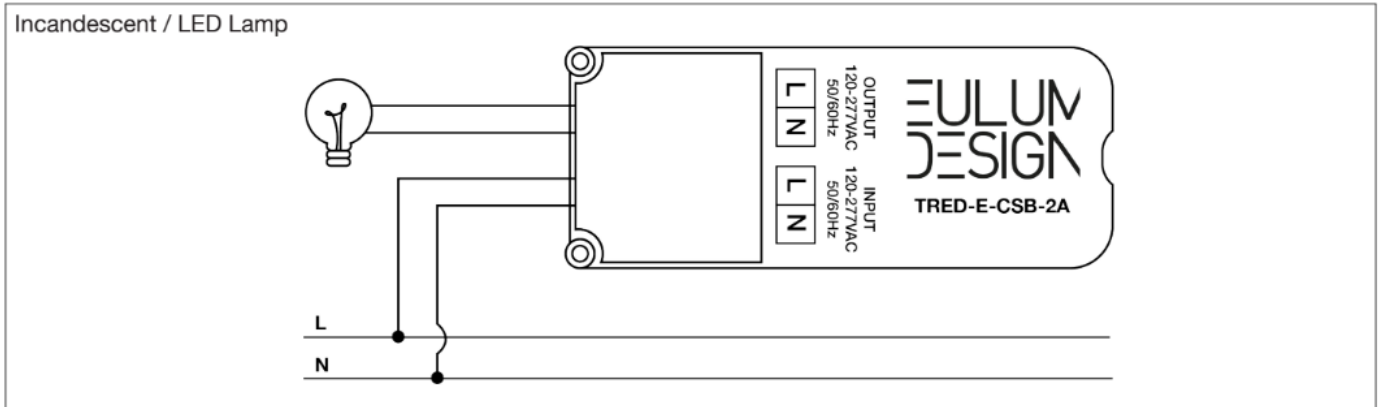
Modul z produktové řady systému inteligentního ovládání osvětlení Casambi určený k fázovému stmívání svítidel a ke spínání svítidel ON/OFF. Modul se připojí přes technologii Bluetooth 4.0 do uživatelského rozhraní aplikace Casambi. Aplikace Casambi je zdarma k dispozici na Apple App Store a Google Play Store. S tímto modulem je možné ovládat fázově stmívatelná svítidla na jednom okruhu se zátěží až 460W.

K použití modulu není třeba žádného dalšího příslušenství, protože každý prvek sítě Casambi se stává její součástí a nepotřebuje centrální řízení. Casambi je možné připojit k internetu, ovládat vzdáleně.

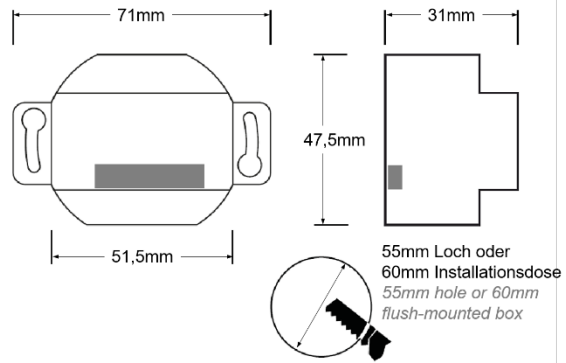
Technické parametry:

Název produktu:	Modul Casambi pro fázové stmívání 460W
Kód produktu:	250-TRED-E-CSB-2A
Elektrické napětí, frekvence:	230V AC (50Hz)
Výstup:	230V AC (50Hz)
Provozní teplota okolí:	0°C až 50°C
Rozměry:	104mm x 35mm x 28mm
Ochrana IP:	20
Maximální příkon:	460W při 230V

Schéma zapojení:



Modul Casambi pro fázové stmívání 300W s rozhraním pro tlačítko



Popis:

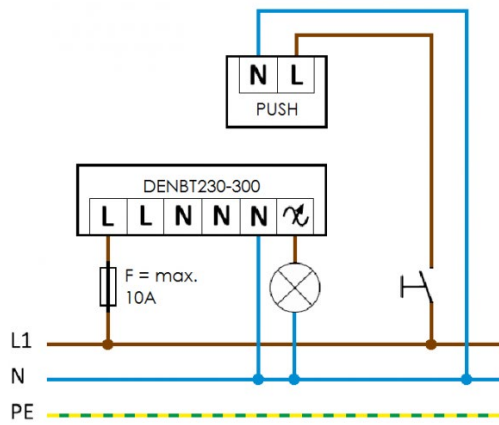
Modul z produktové řady systému inteligentního ovládání osvětlení Casambi určený k fázovému stmívání svítidel a ke spínání svítidel ON/OFF. Modul má také rozhraní pro připojení tlačítka určeného k ovládání libovolných svítidel. Modul se připojí přes technologii Bluetooth 4.0 do uživatelského rozhraní aplikace Casambi. Aplikace Casambi je zadarmo k dispozici na Apple App Store a Google Play Store. S tímto modulem je možné ovládat fázově stmívatelná svítidla na jednom okruhu se zátěží až 300W.

K použití modulu není třeba žádného dalšího příslušenství, protože každý prvek sítě Casambi se stává její součástí a nepotřebuje centrální řízení. Casambi je možné připojit k internetu, ovládat vzdáleně.

Technické parametry:

Název produktu:	Modul Casambi pro fázové stmívání 300W s rozhraním pro tlačítko
Kód produktu:	808945
Elektrické napětí, frekvence:	230V AC (50Hz)
Výstup:	230V AC (50Hz)
Provozní teplota okolí:	0°C až 50°C
Rozměry:	51,5(71)mm x 47,5mm x 31mm
Ochrana IP:	20
Maximální zátěž:	300W při 230V

Schéma zapojení:



Modul Casambi pro ovládání až 50 DALI zařízení



Popis:

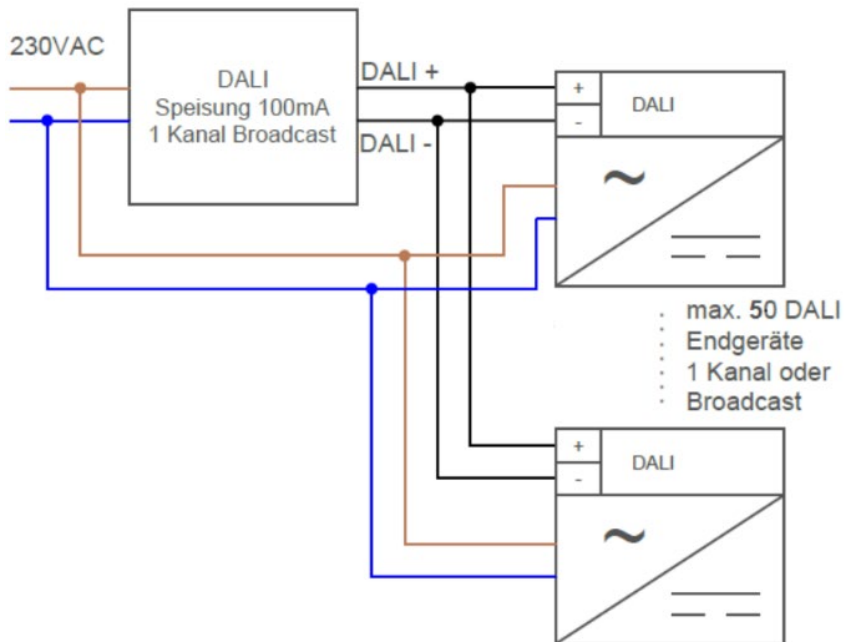
Modul z produktové řady systému inteligentního ovládání osvětlení Casambi určený k ovládání svítidel s DALI. Modul se připojí přes technologii Bluetooth 4.0 do uživatelského rozhraní aplikace Casambi. Aplikace Casambi je zadarmo k dispozici na Apple App Store a Google Play Store. S tímto modulem je možné ovládat až 50 DALI zařízení.

K použití modulu není třeba žádného dalšího příslušenství, protože každý prvek sítě Casambi se stává její součástí a nepotřebuje centrální řízení. Casambi je možné připojit k internetu, ovládat vzdáleně.

Technické parametry:

Název produktu:	Modul Casambi pro ovládání až 50 DALI zařízení
Kód produktu:	808893
Provozní teplota okolí:	-20°C až 40°C
Rozměry:	38mm x 38mm x 36mm
Ochrana IP:	44
Připojení:	230V AC
Výstup:	DALI, max. 100mA

Schéma zapojení:



Modul Casambi s jedním relé



Popis:

Modul z produktové řady systému inteligentního ovládání osvětlení Casambi. Modul se po zapojení připojí přes technologii Bluetooth 4.0 do uživatelského rozhraní aplikace Casambi. Aplikace Casambi je zadarmo k dispozici na Apple App Store a Google Play Store.

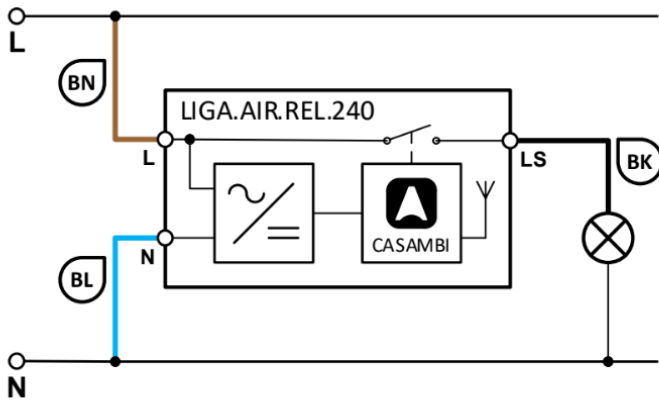
Modul Casambi s jedním relé umožňuje spínat okruhy s větší zátěží, než CBU-TED. Modul neumožňuje stmívat. Umožňuje spínat zátěž do 10A, tedy až 2,3kW při 230V.

K modulu není třeba žádné další příslušenství, každý prvek sítě Casambi se stává její součástí a nepotřebuje centrální řízení. Casambi je možné připojit k internetu, ovládat vzdáleně.

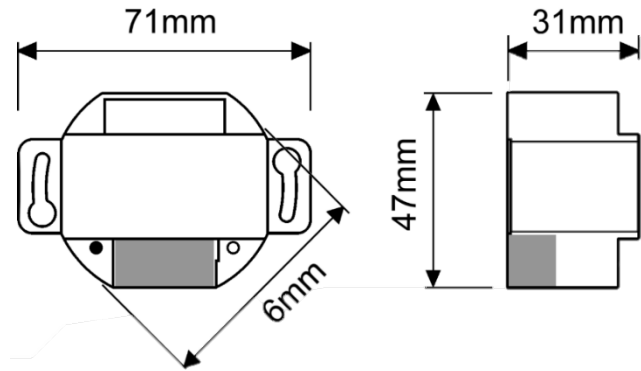
Technické parametry:

Název produktu:	Modul Casambi s jedním relé
Kód produktu:	8850-LIGA.AIR.REL.24
Elektrické napětí, frekvence:	230V AC
Výstup:	230V AC
Provozní teplota okolí:	-25°C až 65°C
Rozměry:	32mm x 32mm x 20mm
Ochrana IP:	64
Maximální zátěž:	2,3kW při 230V

Schéma zapojení:



Modul Casambi se dvěma relé



Popis:

Modul z produktové řady systému inteligentního ovládání osvětlení Casambi. Modul se po zapojení připojí přes technologii Bluetooth 4.0 do uživatelského rozhraní aplikace Casambi. Aplikace Casambi je zadarmo k dispozici na Apple App Store a Google Play Store.

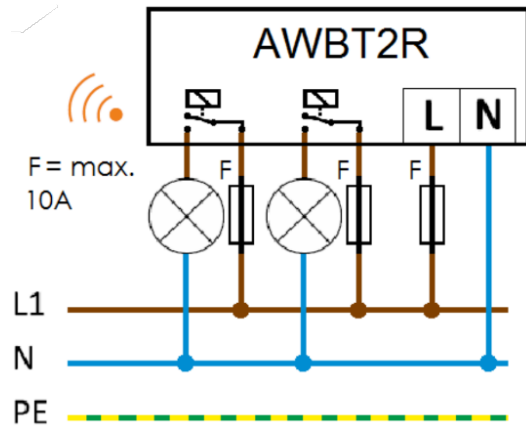
Modul Casambi s jedním relé umožňuje spínat dva okruhy s větší zátěží, než CBU-TED. Modul neumožňuje stmívat. Umožňuje spínat zátěž 2x do 16A, tedy až 3,6kW při 230V.

K modulu není třeba žádné další příslušenství, každý prvek sítě Casambi se stává její součástí a nepotřebuje centrální řízení. Casambi je možné připojit k internetu, ovládat vzdáleně.

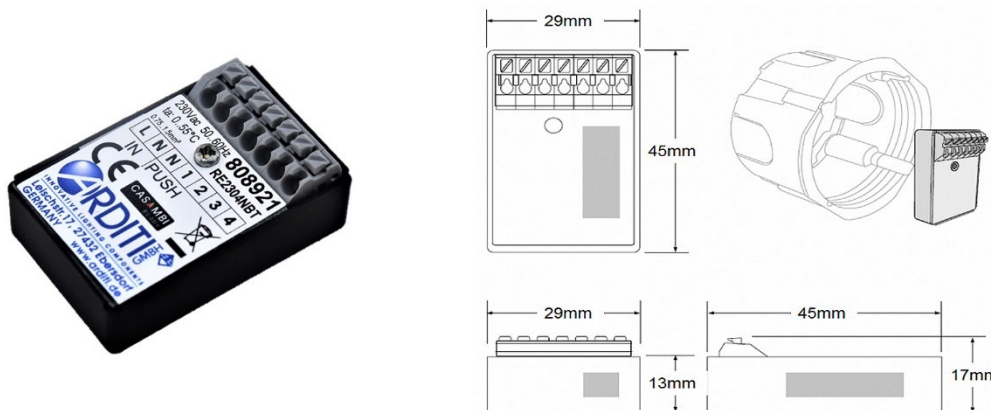
Technické parametry:

Název produktu:	Modul Casambi se dvěma relé
Kód produktu:	808888
Elektrické napětí, frekvence:	230V AC
Výstup:	230V AC
Provozní teplota okolí:	0°C až 50°C
Rozměry:	51,5 (71)mm x 47mm x 31mm
Ochrana IP:	20
Maximální zátěž:	2x 3,6kW při 230V

Schéma zapojení:



Modul Casambi s rozhraním pro 4 tlačítka



Popis:

Modul z produktové řady systému inteligentního ovládání osvětlení Casambi. Modul se po zapojení připojí přes technologii Bluetooth 4.0 do uživatelského rozhraní aplikace Casambi. Aplikace Casambi je zadarmo k dispozici na Apple App Store a Google Play Store. Slouží jako rozhraní pro připojení až čtyř tlačítek s řazením 1/0 (zvonkový typ). Takto je možné ovládat další prvky Casambi klasicky vypadajícím vypínačem na stěně. Modul se vkládá do montážní krabice vypínače.

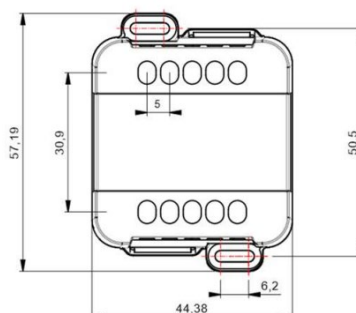
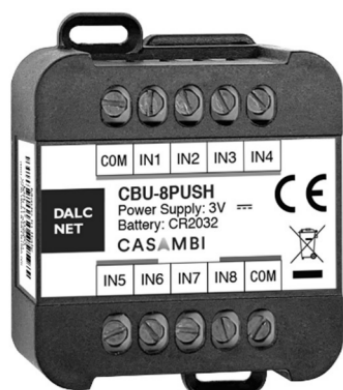
Každý prvek sítě Casambi se stává její součástí a nepotřebuje centrální řízení. Casambi je možné připojit k internetu, ovládat vzdáleně.

Technické parametry:

Název produktu:	Modul Casambi s rozhraním pro 4 tlačítka
Kód produktu:	808921
Elektrické napětí, frekvence:	230V AC
Provozní teplota okolí:	0-55°C
Ochrana proti zkratu:	Ano
Rozměry:	45mm x 29mm x 17mm
Ochrana IP:	20
Maximální počet připojených tlačítek:	4

V případě dotazů kontaktujte Pairam na emailové adrese michal.cero@pairam.cz.

Modul Casambi s rozhraním pro 8 tlačítek



Popis:

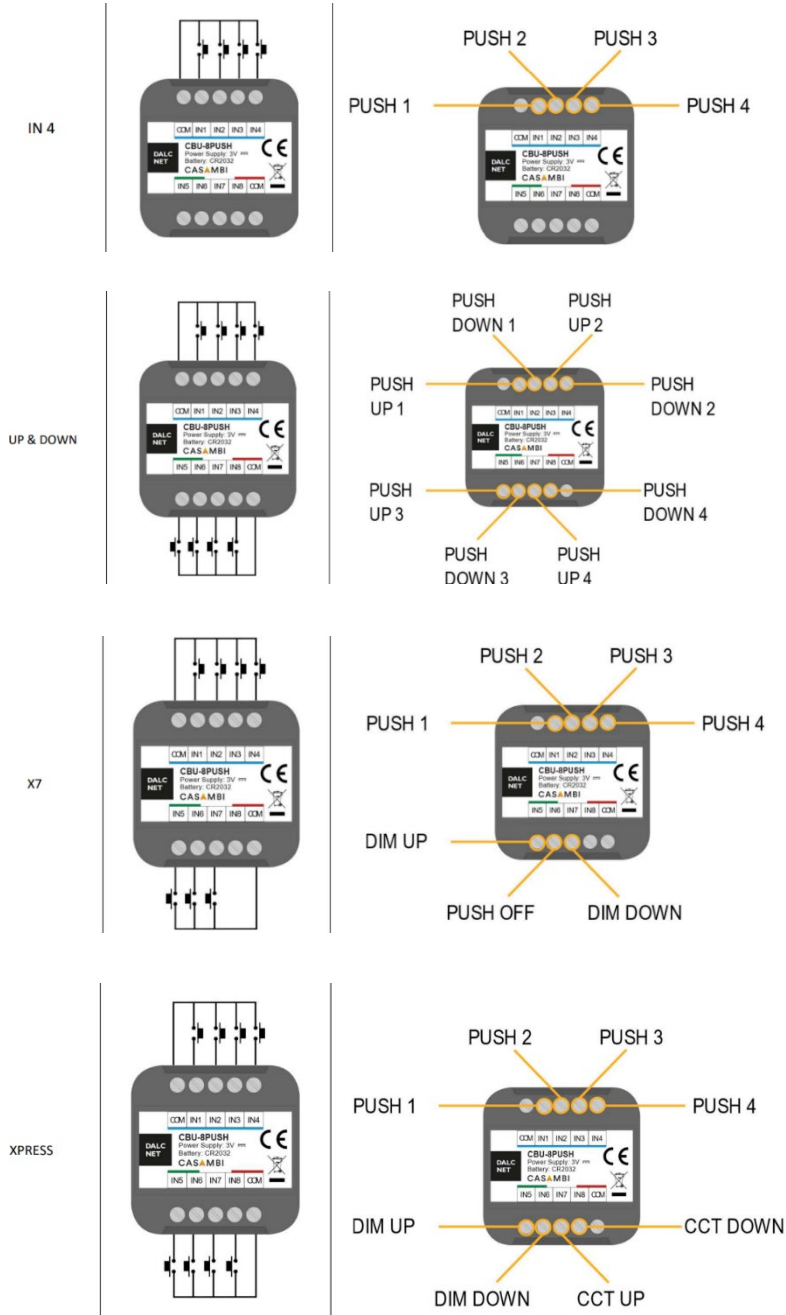
Modul z produktové řady systému inteligentního ovládání osvětlení Casambi. Modul se po zapojení připojí přes technologii Bluetooth 4.0 do uživatelského rozhraní aplikace Casambi. Aplikace Casambi je zadarmo k dispozici na Apple App Store a Google Play Store. Slouží jako rozhraní pro připojení až osmi tlačítek s řazením 1/0 (zvonkový typ). Slouží k ovládání až osmi okruhů svítidel / scén / animací, atd. Vše si snadno nastaví uživatel. Ovladač je na baterii (výdrž vyměnitelné baterie 2-5 let dle četnosti používání), tedy není třeba ho umísťovat do elektrické sítě. Tímto modulem je možné ovládat další prvky Casambi klasicky vypadajícím vypínačem na stěně. Modul se vkládá do montážní krabice vypínače.

Každý prvek sítě Casambi se stává její součástí a nepotřebuje centrální řízení. Casambi je možné připojit k internetu, ovládat vzdáleně.

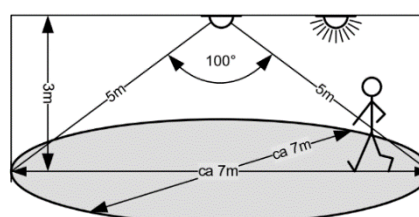
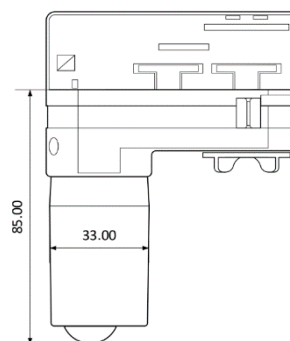
Technické parametry:

Název produktu:	Modul Casambi s rozhraním pro 8 tlačítek
Kód produktu:	8400-CBU-8PUSH
Baterie:	CR2032
Provozní teplota okolí:	-10 až 40°C
Rozměry:	44mm x 57mm x 19mm
Ochrana IP:	20
Maximální počet připojených tlačítek:	8

Schéματα zapojení:



Casambi senzor se snímačem světelné intenzity do napájecí lišty



Popis:

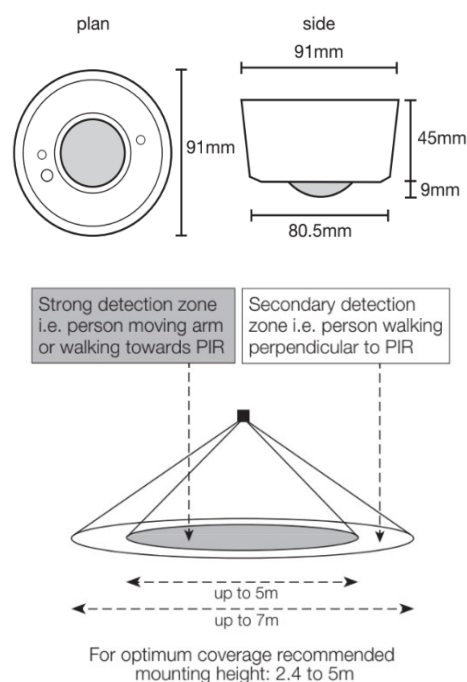
Senzor z produktové řady systému inteligentního ovládání osvětlení Casambi se zapojením do třífázové napájecí lišty Nordic Aluminium. Nabízí se v bílé barvě. Senzor se připojí přes technologii Bluetooth 4.0 do uživatelského rozhraní aplikace Casambi. Aplikace Casambi je zadarmo k dispozici na Apple App Store a Google Play Store. Tento senzor disponuje pohybovým čidlem, také snímá světelnou intenzitu. To, že dokáže měřit světelnou intenzitu, znamená, že při jeho použití se dá v kombinaci se stmívatelnými svítilny nebo žárovkami nastavit automatické udržování požadovaného množství světla v místnosti. Senzor se připojuje do standardní napájecí lišty, komunikuje bezdrátově.

K použití senzoru není třeba žádného dalšího příslušenství, protože každý prvek sítě Casambi se stává její součástí a nepotřebuje centrální řízení. Casambi je možné připojit k internetu, ovládat vzdáleně.

Technické parametry:

Název produktu:	Casambi pohybové čidlo se snímačem světelné intenzity do napájecí lišty
Kód produktu:	8850-LIGA.AIR.SP.ADA
Provozní teplota okolí:	-20°C až 40°C
Rozměry:	85mm x 33mm
Ochrana IP:	44

Casambi přisazený senzor



Popis:

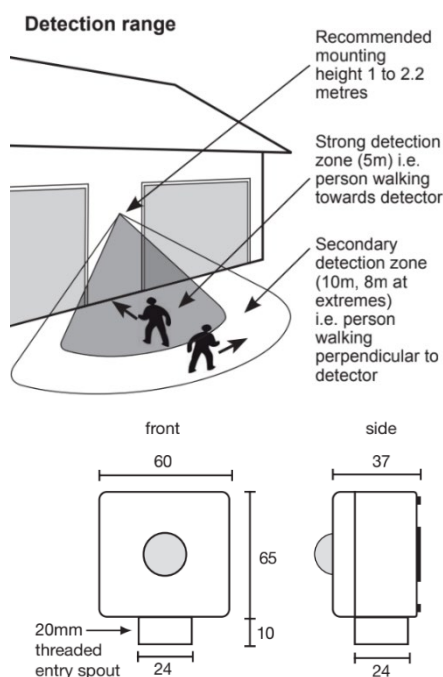
Senzor z produktové řady systému inteligentního ovládání osvětlení Casambi. Senzor se připojí přes technologii Bluetooth 4.0 do uživatelského rozhraní aplikace Casambi. Aplikace Casambi je zadarmo k dispozici na Apple App Store a Google Play Store. Tento senzor disponuje PIR pohybovým čidlem. Senzor se připojuje do standardní elektrické sítě, komunikuje bezdrátově.

K použití senzoru není třeba žádného dalšího příslušenství, protože každý prvek sítě Casambi se stává její součástí a nepotřebuje centrální řízení. Casambi je možné připojit k internetu, ovládat vzdáleně.

Technické parametry:

Název produktu:	Casambi přisazený senzor
Kód produktu:	CBU-CESR
Připojení, frekvence:	230V AC
Provozní teplota okolí:	-25°C až 75°C
Rozměry:	91mm x 91mm x 45mm
Ochrana IP:	20

Casambi přisazený senzor IP66



Popis:

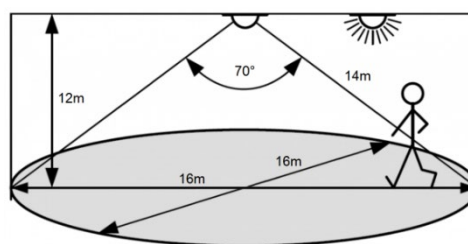
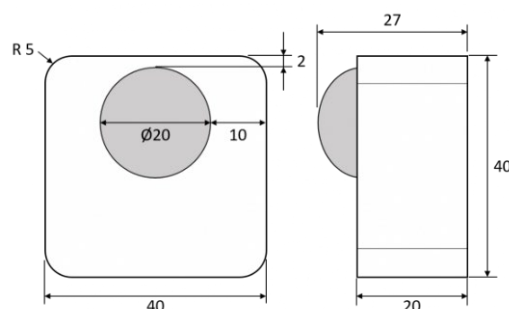
Senzor z produktové řady systému inteligentního ovládání osvětlení Casambi. Senzor se připojí přes technologii Bluetooth 4.0 do uživatelského rozhraní aplikace Casambi. Aplikace Casambi je zadarmo k dispozici na Apple App Store a Google Play Store. Tento senzor disponuje PIR pohybovým čidlem. Senzor se připojuje do standardní elektrické sítě, komunikuje bezdrátově. Díky jeho ochraně proti proniknutí částic a vody je možné ho umísťovat ve venkovních prostorech.

K použití senzoru není třeba žádného dalšího příslušenství, protože každý prvek sítě Casambi se stává její součástí a nepotřebuje centrální řízení. Casambi je možné připojit k internetu, ovládat vzdáleně.

Technické parametry:

Název produktu:	Přisazené PIR pohybové čidlo IP66
Kód produktu:	840-CBU-COPD
Připojení, frekvence:	230V AC
Provozní teplota okolí:	-25°C až 75°C
Rozměry:	75mm x 60mm x 37mm
Ochrana IP:	66

Casambi přísazený senzor na baterii



Popis:

Senzor z produktové řady systému inteligentního ovládání osvětlení Casambi. Nabízí se v bílé, černé, a šedé barvě. Senzor se připojí přes technologii Bluetooth 4.0 do uživatelského rozhraní aplikace Casambi. Aplikace Casambi je zadarmo k dispozici na Apple App Store a Google Play Store. Tento senzor disponuje PIR pohybovým čidlem. Ovladač je na baterii (výdrž vyměnitelné baterie 5-10 let dle četnosti používání), tedy není třeba ho umísťovat do elektrické sítě. Má magnetická záda, dá se tedy umístit na jakýkoliv kovový magnetický povrch, dodává se automaticky s magnetickým nástěnným držákem.

K použití senzoru není třeba žádného dalšího příslušenství, protože každý prvek sítě Casambi se stává její součástí a nepotřebuje centrální řízení. Casambi je možné připojit k internetu, ovládat vzdáleně.

Technické parametry:

Název produktu:	Casambi přísazený senzor
Kód produktu:	808881, 808882, 808884
Baterie:	LS14250
Provozní teplota okolí:	-20°C až 40°C
Rozměry:	40mm x 40mm x 27mm
Ochrana IP:	30

V případě dotazů kontaktujte Pairam na emailové adrese michal.cero@pairam.cz.

Repeater Casambi do zásuvky



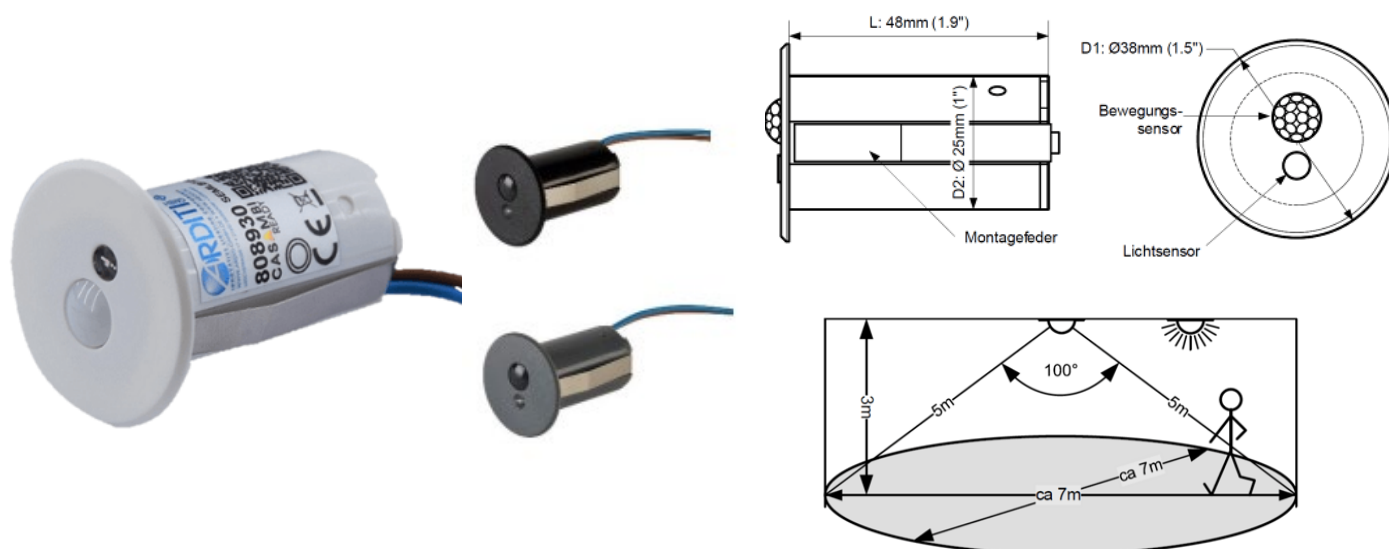
Popis:

Modul z produktové řady systému inteligentního ovládání osvětlení Casambi. Modul se po zapojení připojí přes technologii Bluetooth 4.0 do uživatelského rozhraní aplikace Casambi. Aplikace Casambi je zadarmo k dispozici na Apple App Store a Google Play Store. Modul slouží k jednoduchému způsobu posílení signálu sítě Casambi v místě, kde se nevyskytují žádné moduly, nebo k zapamatování času systému v případě vypínání ostatních zařízení odstavením proudu, a ne používáním řídicích prvků Casambi .

Technické parametry:

Název produktu:	Repeater Casambi do zásuvky
Kód produktu:	8850-LIGA.AIR.REP.24
Elektrické napětí, frekvence:	230V AC
Provozní teplota okolí:	-20°C až 50°C
Rozměry:	35mm x 35mm x 25mm
Ochrana IP:	20

Casambi vestavný senzor



Popis:

Senzor z produktové řady systému inteligentního ovládání osvětlení Casambi. Nabízí se v bílé, černé, a šedé barvě. Senzor se připojí přes technologii Bluetooth 4.0 do uživatelského rozhraní aplikace Casambi. Aplikace Casambi je zadarmo k dispozici na Apple App Store a Google Play Store. Tento senzor disponuje pohybovým čidlem, také snímá světelnou intenzitu. To, že dokáže měřit světelnou intenzitu, znamená, že při jeho použití se dá v kombinaci se stmívatelnými svítilny nebo žárovkami nastavit automatické udržování požadovaného množství světla v místnosti. Senzor se připojuje do standardní elektrické sítě, komunikuje bezdrátově.

K použití senzoru není třeba žádného dalšího příslušenství, protože každý prvek sítě Casambi se stává její součástí a nepotřebuje centrální řízení. Casambi je možné připojit k internetu, ovládat vzdáleně.

Technické parametry:

Název produktu:	Casambi vestavný senzor
Kód produktu:	808930, 808931, 808932
Elektrické napětí, frekvence:	230V AC
Příkon:	Max 0,4W
Provozní teplota okolí:	-20°C až 50°C
Rozměry:	38mm x 43mm
Ochrana IP:	44 zředu, 20 ze zadní strany

X-moment – bridge pro integraci Alexa



Popis:

X-moment bridge z produktové řady systému inteligentního ovládání osvětlení Casambi sloužící k připojení systému Casambi do Amazon Alexa (Echo). Bridge se připojí přes technologii Bluetooth 4.0 do uživatelského rozhraní aplikace Casambi. Aplikace Casambi je zdarma k dispozici na Apple App Store a Google Play Store. Bridge slouží k hlasovému ovládání 4 až 16 scén dle varianty produktu. Bridge lze zároveň použít jako Gateway pro připojení Casambi k internetu.

Technické parametry:

Název produktu:	X-moment – bridge pro integraci Alexa
Kód produktu:	808861, 808866
Provozní teplota okolí:	-10°C až 85°C
Rozměry:	50mm x 50mm x 17,5mm
Ochrana IP:	20