

Für Profis

# Fachhandelsprogramm

*Trade program*

*Programma voor de professionele markt*

2021

**Kopp**

Clever sein.  
Kopp einschalten.

**Kopp**

Für Profis

# Fachhandelsprogramm

*Trade program*

*Programma voor de professionele markt*

## **Die Heinrich Kopp GmbH – ein führender Hersteller für Elektroinstallationsmaterial.**

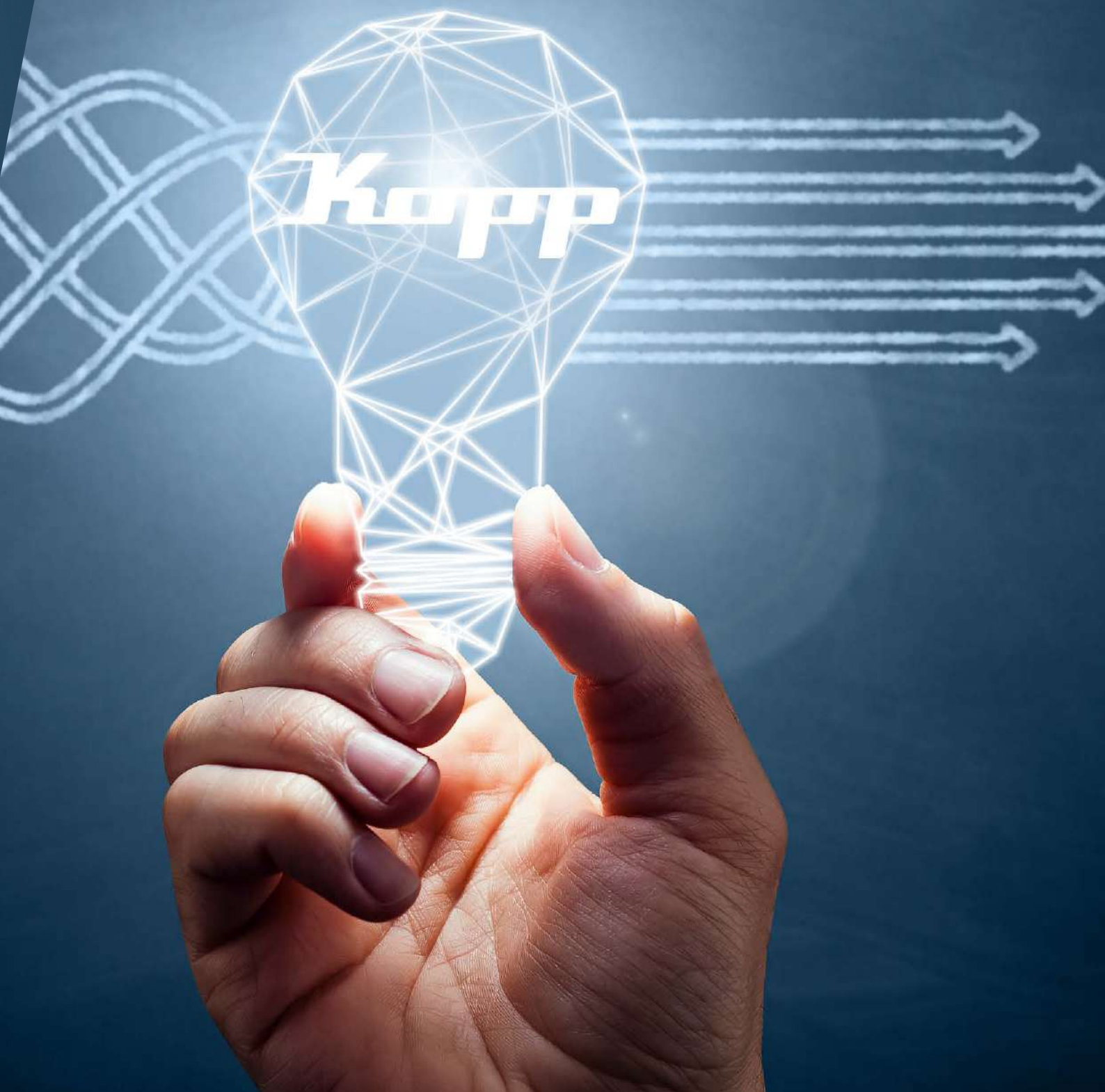
*Heinrich Kopp GmbH –  
a leading producer of electrical installation materials.*

*Heinrich Kopp GmbH –  
een toonaangevende fabrikant  
van elektrische installatieproducten.*

Mit der Entwicklung und Produktion innovativer Smart Home Lösungen und einem breiten Sortiment an Schalterprogrammen mit hohem Designanspruch bietet Kopp ein großes Produktportfolio für Elektroinstallationen im Fachhandel und DIY-Bereich. Einen Großteil unserer Produkte fertigen wir dabei in eigener Herstellung in Deutschland. Darüber hinaus fertigt das Unternehmen individuelle Lösungen für Industriekunden. Kopp ist eingebunden in die starke Alfanar Group, ein international agierender Konzern mit einer hohen Expertise im Bereich der Elektrotechnik.

*With the development and production of innovative smart home solutions and a broad range of switch programmes with high design standards, Kopp offers a large product portfolio for electrical installations in the specialist trade and DIY sector. A large share of our products are manufactured at our own production facility in Germany. In addition, the company manufactures customised solutions for industrial customers. Kopp is part of the strong Alfanar Group, an internationally active group with a high level of expertise in the area of electrical engineering.*

*Met de ontwikkeling en productie van innovatieve Smart home oplossingen en een breed scala aan hoogwaardige en designvolle schakelprogramma's, biedt Kopp een groot productportfolio voor elektrische installaties in de gespecialiseerde vakhandel en DIY markt. Kopp produceert een groot deel van deze producten in eigen productie in Duitsland. Daarnaast produceert het bedrijf maatwerkoplossingen voor industriële klanten. Kopp maakt deel uit van de Alfanar Group, een internationale opererende groep met een grote expertise op het gebied van elektrotechniek.*









# Kopp einschalten zahlt sich aus.

*Switching to Kopp pays off.*

*Kopp inschakelen betaald zich terug.*

## **Qualität aus Deutschland.**

Unsere Produkte entsprechen höchsten technologischen Standards. Sie vereinen das Know-how erfahrener Ingenieure mit den Vorteilen einer modernen, computergesteuerten Produktion. Dadurch können wir an unserem Hauptsitz in Kahl am Main effizient und kostengünstig fertigen. Diesen Preisvorteil geben wir sehr gerne an Sie weiter. Bei der Einhaltung strenger Standards und bei der fortlaufenden Verbesserung unserer Prozesse überlassen wir nichts dem Zufall: Unser Qualitätsmanagement ist seit über 25 Jahren nach ISO 9001 zertifiziert.

*Quality from Germany.*

*Our products meet the highest technological standards. They combine the know-how of experienced engineers with the advantages of a modern, computer-controlled production. This allows us to produce efficiently and cost-effectively at our headquarters in Kahl am Main. We are very happy to pass this price advantage on to you. Regarding compliance with strict standards and the continuous improvement of our processes, we leave nothing to chance: Our quality management system has been certified according to ISO 9001 for over 25 years.*

*Kwaliteit uit Duitsland.*

*Onze producten voldoen aan de hoogste technologische normen en standaarden. We combineren de knowhow van onze ervaren ingenieurs, samen met de voordelen van onze moderne, computergestuurde productie apparaat. Hierdoor kunnen we efficiënt en concurrerend produceren op ons hoofdkantoor in Kahl am Main. Dit prijsvoordeel geven wij graag aan u door. Door steeds strengere wet-en regelgeving, is doorontwikkeling een continue proces. We laten niets aan het toeval over: onze afdeling kwaliteitsmanagement is al meer dan 25 jaar ISO 9001-gecertificeerd.*



## **Garantiert mit Garantie.**

*Guaranteed with our guarantee.*

*Gegarandeerd met garantie.*












Von der Qualität unserer Produkte sind wir überzeugt. Daher geben wir Ihnen auf unsere Schalterprogramme 20 Jahre Qualitätsgarantie.

*We believe in the quality of our products. This is why we give you a 20 year quality guarantee with our switch programmes.*

*Van de kwaliteit van onze producten zijn we overtuigd. Daarom geven we u op ons schakelprogramma 20 jaar kwaliteitsgarantie.*

# Inhalt

Content  
Inhoud

|                                                                                    |                                                                                                                                       | Seite<br>Page<br>Pagina |                                                                                     | Seite<br>Page<br>Pagina                                                                                                                          |    |
|------------------------------------------------------------------------------------|---------------------------------------------------------------------------------------------------------------------------------------|-------------------------|-------------------------------------------------------------------------------------|--------------------------------------------------------------------------------------------------------------------------------------------------|----|
|    | <b>Socket Unterputz Schalterprogramme</b><br><i>Sockets flush Mounted Switch Ranges</i><br><i>Sokkel inbouwschakelprogramma</i>       | 11                      |    | <b>HK02 Unterputz Schalterprogramm</b><br><i>HK02 flush Mounted Switch Range</i><br><i>HK02 inbouwschakelprogramma</i>                           | 61 |
|    | <b>HK i8 Unterputz Schalterprogramm</b><br><i>HK i8 flush Mounted Switch Range</i><br><i>HK i8 inbouwschakelprogramma</i>             | 19                      |    | <b>STANDARD Aufputz IP20</b><br><i>STANDARD surface mounted IP20</i><br><i>STANDARD opbouw IP20</i>                                              | 69 |
|   | <b>HK07 Unterputz Schalterprogramm</b><br><i>HK07 flush Mounted Switch Range</i><br><i>HK07 inbouwschakelprogramma</i>                | 31                      |   | <b>BLUE ELECTRIC® Aufputz Feuchtraum IP44</b><br><i>BLUE ELECTRIC® surface mounted IP44</i><br><i>BLUE ELECTRIC® opbouw vochtige ruimte IP44</i> | 73 |
|  | <b>HK07 Pure Unterputz Schalterprogramm</b><br><i>HK07 Pure flush Mounted Switch Range</i><br><i>HK07 Pure inbouwschakelprogramma</i> | 45                      |  | <b>proAQA Aufputz Feuchtraum IP44</b><br><i>proAQA surface mounted IP44</i><br><i>proAQA opbouw vochtige ruimte IP44</i>                         | 81 |
|  | <b>HK07 Feuchtraum IP44</b><br><i>HK07 flush Mounted IP44</i><br><i>HK07 vochtige ruimte IP44</i>                                     | 49                      |  | <b>STANDARD Unterputz Feuchtraum IP44</b><br><i>STANDARD flush mount IP44</i><br><i>STANDARD inbouw vochtige ruimte IP44</i>                     | 85 |
|  | <b>HK05 Unterputz Schalterprogramm</b><br><i>HK05 flush Mounted Switch Range</i><br><i>HK05 inbouwschakelprogramma</i>                | 53                      |                                                                                     |                                                                                                                                                  |    |

Seite  
Page  
Pagina

Seite  
Page  
Pagina



**Free-control®**  
*Free-control®*  
*Free-control®*

89



**Stromverteilung –  
Elektrifizierung von Möbeln**  
*Power distribution –  
electrification of furniture*  
*Stroomverdeling –  
electrificatie van meubels*

235



**Blue-control**  
*Blue-control*  
*Blue-control*

108



**Stecker und Kupplungen**  
*Plugs/Couplings*  
*Stekker en koppelingen*

275



**Bewegungs- und Präsenzmelder**  
*Motion- and presence detector*  
*Bewegings- en aanwezigheidsmelder*

124



**Cable Wraptor™**

287



**Verteilereinbaugeräte**  
*DIN Rail Components*  
*Automaten voor de groepenkast*

179



**Mobiler Personenschutz**  
*Mobile Personal Protection Devices*  
*Mobiele persoonlijke bescherming  
produkten*

193



**Steckdosenleisten**  
*Multiple Socket Outlets*  
*Snoercentrales*

198

## Bruttopreisbeispiele







Gross exemples

Gross voorbeelden

# Bruttopreisbeispiele UP Schalterprogramme







Gross exemples flush mounted switches

Gross voorbeelden inbouwschakelprogramma

| Beschriftung                                   | HK07                                                                              |                                                                                   |                                                                                   |                                                                                     |                                                                                     |                                                                                     |
|------------------------------------------------|-----------------------------------------------------------------------------------|-----------------------------------------------------------------------------------|-----------------------------------------------------------------------------------|-------------------------------------------------------------------------------------|-------------------------------------------------------------------------------------|-------------------------------------------------------------------------------------|
|                                                |  |  |  |  |  |  |
|                                                | Reinweiß<br>Ähnl. RAL<br>9010                                                     | Stahl-<br>farben                                                                  | Anthrazit                                                                         | Schwarz                                                                             | Reinweiß                                                                            | Mint                                                                                |
|                                                | <b>EUR/Stk*</b>                                                                   | <b>EUR/Stk*</b>                                                                   | <b>EUR/Stk*</b>                                                                   | <b>EUR/Stk*</b>                                                                     | <b>EUR/Stk*</b>                                                                     | <b>EUR/Stk*</b>                                                                     |
|                                                | Best.-Nr.                                                                         | Best.-Nr.                                                                         | Best.-Nr.                                                                         | Best.-Nr.                                                                           | Best.-Nr.                                                                           | Best.-Nr.                                                                           |
| <b>Wippschalter Universal-<br/>Aus-Wechsel</b> | <b>9,10</b>                                                                       | <b>11,12</b>                                                                      | <b>11,12</b>                                                                      | <b>37,22</b>                                                                        | <b>37,22</b>                                                                        | <b>31,25</b>                                                                        |
| Flächenwippe                                   | 490029008                                                                         | 490047000                                                                         | 490015007                                                                         | 490029008                                                                           | 490029008                                                                           | 490029008                                                                           |
| Abdeckrahmen 1-fach                            | 402129000                                                                         | 402147002                                                                         | 402115009                                                                         | 405305001                                                                           | 405302008                                                                           | 405308004                                                                           |
| Aus-/Wechsel Sockel                            | 503600006                                                                         | 503600006                                                                         | 503600006                                                                         | 503600006                                                                           | 503600006                                                                           | 503600006                                                                           |
| <b>Schutzkontakt-Steckdose</b>                 | <b>6,23</b>                                                                       | <b>9,06</b>                                                                       | <b>9,06</b>                                                                       | <b>34,35</b>                                                                        | <b>34,35</b>                                                                        | <b>28,38</b>                                                                        |
| Schutzkontakt-Steckdose                        | 949329007                                                                         | 949347009                                                                         | 949315006                                                                         | 949329007                                                                           | 949329007                                                                           | 949329007                                                                           |
| Abdeckrahmen 1-fach                            | 402129000                                                                         | 402147002                                                                         | 402115009                                                                         | 405305001                                                                           | 405302008                                                                           | 405308004                                                                           |
| <b>Kombination<br/>Steckdose/Steckdose</b>     | <b>11,96</b>                                                                      | <b>16,42</b>                                                                      | <b>16,42</b>                                                                      | <b>57,76</b>                                                                        | <b>57,76</b>                                                                        | <b>47,78</b>                                                                        |
| Schutzkontakt-Steckdose                        | 2x<br>949329007                                                                   | 2x<br>949347009                                                                   | 2x<br>949315006                                                                   | 2x<br>949329007                                                                     | 2x<br>949329007                                                                     | 2x<br>949329007                                                                     |
| Abdeckrahmen 2-fach                            | 402629005                                                                         | 402647007                                                                         | 402615004                                                                         | 405405004                                                                           | 405402001                                                                           | 405408007                                                                           |
| <b>Kombination<br/>Wippschalter/Steckdose</b>  | <b>14,83</b>                                                                      | <b>18,48</b>                                                                      | <b>18,48</b>                                                                      | <b>60,63</b>                                                                        | <b>60,63</b>                                                                        | <b>50,65</b>                                                                        |
| Aus-/Wechsel Sockel                            | 503600006                                                                         | 503600006                                                                         | 503600006                                                                         | 503600006                                                                           | 503600006                                                                           | 503600006                                                                           |
| Flächenwippe                                   | 490029008                                                                         | 490047000                                                                         | 490015007                                                                         | 490029008                                                                           | 490029008                                                                           | 490029008                                                                           |
| Schutzkontakt-Steckdose                        | 949329007                                                                         | 949347009                                                                         | 949315006                                                                         | 949329007                                                                           | 949329007                                                                           | 949329007                                                                           |
| Abdeckrahmen 2-fach                            | 402629005                                                                         | 402647007                                                                         | 402615004                                                                         | 405405004                                                                           | 405402001                                                                           | 405408007                                                                           |

Heinrich Kopp GmbH | \* Bruttopreise zzgl. gesetzl. MwSt. | Die Angaben in der Preisübersicht sind ohne Gewähr.  
Änderungen und Aktualisierungen sind vorbehalten. | Stand 01.02.2021










|  | HK07 Pure                                                                         |                                                                                   |                                                                                   | HK05                                                                              |                                                                                   |                                                                                    |
|--|-----------------------------------------------------------------------------------|-----------------------------------------------------------------------------------|-----------------------------------------------------------------------------------|-----------------------------------------------------------------------------------|-----------------------------------------------------------------------------------|------------------------------------------------------------------------------------|
|  |  |  |  |  |  |  |
|  | Reinweiß<br>Ähnl. RAL<br>9010                                                     | Stahl-<br>farben                                                                  | Anthrazit                                                                         | Arktisweiß<br>Ähnl. RAL<br>9016                                                   | Silber                                                                            | Matt-<br>schwarz                                                                   |
|  | <b>EUR/Stk*</b>                                                                   | <b>EUR/Stk*</b>                                                                   | <b>EUR/Stk*</b>                                                                   | <b>EUR/Stk*</b>                                                                   | <b>EUR/Stk*</b>                                                                   | <b>EUR/Stk*</b>                                                                    |
|  | Best.-Nr.                                                                         | Best.-Nr.                                                                         | Best.-Nr.                                                                         | Best.-Nr.                                                                         | Best.-Nr.                                                                         | Best.-Nr.                                                                          |
|  | <b>9,10</b>                                                                       | <b>11,12</b>                                                                      | <b>11,12</b>                                                                      | <b>8,81</b>                                                                       | <b>11,04</b>                                                                      | <b>11,04</b>                                                                       |
|  | 490029008                                                                         | 490047000                                                                         | 490015007                                                                         | 334602004                                                                         | 334620006                                                                         | 334650007                                                                          |
|  | 406829005                                                                         | 406847007                                                                         | 406815004                                                                         | 308402001                                                                         | 308420003                                                                         | 308450004                                                                          |
|  | 503600006                                                                         | 503600006                                                                         | 503600006                                                                         | 503600006                                                                         | 503600006                                                                         | 503600006                                                                          |
|  | <b>6,23</b>                                                                       | <b>9,06</b>                                                                       | <b>9,06</b>                                                                       | <b>5,95</b>                                                                       | <b>8,57</b>                                                                       | <b>8,57</b>                                                                        |
|  | 949329007                                                                         | 949347009                                                                         | 949315006                                                                         | 923502002                                                                         | 923520004                                                                         | 923550004                                                                          |
|  | 406829005                                                                         | 406847007                                                                         | 406815004                                                                         | 308402001                                                                         | 308420003                                                                         | 308450004                                                                          |
|  | <b>11,96</b>                                                                      | <b>16,42</b>                                                                      | <b>16,42</b>                                                                      | <b>11,43</b>                                                                      | <b>15,47</b>                                                                      | <b>15,47</b>                                                                       |
|  | 2x<br>949329007                                                                   | 2x<br>949347009                                                                   | 2x<br>949315006                                                                   | 2x<br>923502002                                                                   | 2x<br>923520004                                                                   | 2x<br>923550004                                                                    |
|  | 406929008                                                                         | 406947000                                                                         | 406915007                                                                         | 308502004                                                                         | 308520006                                                                         | 308550007                                                                          |
|  | <b>14,83</b>                                                                      | <b>18,48</b>                                                                      | <b>18,48</b>                                                                      | <b>14,29</b>                                                                      | <b>17,94</b>                                                                      | <b>17,94</b>                                                                       |
|  | 503600006                                                                         | 503600006                                                                         | 503600006                                                                         | 503600006                                                                         | 503600006                                                                         | 503600006                                                                          |
|  | 490029008                                                                         | 490047000                                                                         | 490015007                                                                         | 334602004                                                                         | 334620006                                                                         | 334650007                                                                          |
|  | 949329007                                                                         | 949347009                                                                         | 949315006                                                                         | 923502002                                                                         | 923520004                                                                         | 923550004                                                                          |
|  | 406929008                                                                         | 406947000                                                                         | 406915007                                                                         | 308502004                                                                         | 308520006                                                                         | 308550007                                                                          |

# Bruttopreisbeispiele UP Schalterprogramme

Gross exemples flush mounted switches

Gross voorbeelden inbouwschakelprogramma

| Beschriftung                              | HK02                                                                              |                                                                                   |                                                                                   |                                                                                   |                                                                                     |                                                                                     |                                                                                     |
|-------------------------------------------|-----------------------------------------------------------------------------------|-----------------------------------------------------------------------------------|-----------------------------------------------------------------------------------|-----------------------------------------------------------------------------------|-------------------------------------------------------------------------------------|-------------------------------------------------------------------------------------|-------------------------------------------------------------------------------------|
|                                           |  |  |  |  |  |  |  |
|                                           | Arktisweiß<br>Ähnl. RAL<br>9016                                                   | Anthrazit                                                                         | Stahlfarben                                                                       | Buche<br>Echtholz                                                                 | Ahorn<br>Echtholz                                                                   | Eiche<br>Echtholz                                                                   | Wengefarben<br>Echtholz                                                             |
|                                           | <b>EUR/Stk*</b>                                                                   | <b>EUR/Stk*</b>                                                                   | <b>EUR/Stk*</b>                                                                   | <b>EUR/Stk*</b>                                                                   | <b>EUR/Stk*</b>                                                                     | <b>EUR/Stk*</b>                                                                     | <b>EUR/Stk*</b>                                                                     |
|                                           | Best.-Nr.                                                                         | Best.-Nr.                                                                         | Best.-Nr.                                                                         | Best.-Nr.                                                                         | Best.-Nr.                                                                           | Best.-Nr.                                                                           | Best.-Nr.                                                                           |
| <b>Wippschalter Universal-Aus-Wechsel</b> | <b>9,31</b>                                                                       | <b>11,69</b>                                                                      | <b>11,33</b>                                                                      | <b>26,04</b>                                                                      | <b>26,04</b>                                                                        | <b>26,04</b>                                                                        | <b>28,20</b>                                                                        |
| Flächenwippe                              | 331013001                                                                         | 331015003                                                                         | 331020005                                                                         | 331031003                                                                         | 331039001                                                                           | 331030002                                                                           | 331037009                                                                           |
| Abdeckrahmen 1-fach                       | 305613002                                                                         | 305615004                                                                         | 305620006                                                                         | 306531002                                                                         | 306539000                                                                           | 306530001                                                                           | 306537008                                                                           |
| Aus-/Wechsel Sockel                       | 503600006                                                                         | 503600006                                                                         | 503600006                                                                         | 503600006                                                                         | 503600006                                                                           | 503600006                                                                           | 503600006                                                                           |
| <b>Schutzkontakt-Steckdose</b>            | <b>6,65</b>                                                                       | <b>9,64</b>                                                                       | <b>9,28</b>                                                                       | <b>26,88</b>                                                                      | <b>26,88</b>                                                                        | <b>26,88</b>                                                                        | <b>29,04</b>                                                                        |
| Schutzkontakt-Steckdose                   | 914813003                                                                         | 914815005                                                                         | 914820007                                                                         | 914831004                                                                         | 914839002                                                                           | 914830003                                                                           | 914837000                                                                           |
| Abdeckrahmen 1-fach                       | 305613002                                                                         | 305615004                                                                         | 305620006                                                                         | 306531002                                                                         | 306539000                                                                           | 306530001                                                                           | 306537008                                                                           |
| <b>Kombination Steckdose/Steckdose</b>    | <b>12,78</b>                                                                      | <b>17,49</b>                                                                      | <b>16,97</b>                                                                      | <b>50,85</b>                                                                      | <b>50,85</b>                                                                        | <b>50,85</b>                                                                        | <b>55,21</b>                                                                        |
| Schutzkontakt-Steckdose                   | 2x<br>914813003                                                                   | 2x<br>914815005                                                                   | 2x<br>914820007                                                                   | 2x<br>914831004                                                                   | 2x<br>914839002                                                                     | 2x<br>914830003                                                                     | 2x<br>914837000                                                                     |
| Abdeckrahmen 2-fach                       | 305713005                                                                         | 305715007                                                                         | 305720009                                                                         | 306631005                                                                         | 306639003                                                                           | 306630004                                                                           | 306637001                                                                           |
| <b>Kombination Wippschalter/Steckdose</b> | <b>15,44</b>                                                                      | <b>19,54</b>                                                                      | <b>19,02</b>                                                                      | <b>50,01</b>                                                                      | <b>50,01</b>                                                                        | <b>50,01</b>                                                                        | <b>54,37</b>                                                                        |
| Aus-/Wechsel Sockel                       | 503600006                                                                         | 503600006                                                                         | 503600006                                                                         | 503600006                                                                         | 503600006                                                                           | 503600006                                                                           | 503600006                                                                           |
| Flächenwippe                              | 331013001                                                                         | 331015003                                                                         | 331020005                                                                         | 331031003                                                                         | 331039001                                                                           | 331030002                                                                           | 331037009                                                                           |
| Schutzkontakt-Steckdose                   | 914813003                                                                         | 914815005                                                                         | 914820007                                                                         | 914831004                                                                         | 914839002                                                                           | 914830003                                                                           | 914837000                                                                           |
| Abdeckrahmen 2-fach                       | 305713005                                                                         | 305715007                                                                         | 305720009                                                                         | 306631005                                                                         | 306639003                                                                           | 306630004                                                                           | 306637001                                                                           |

# Bauen Sie auf eine gute Basis.

*Build on a good base.*

*Bouwen op een goede basis.*



## Socket

*Sockets*

*Sokkel*

# Sockel für Unterputz-Schalterprogramme

Sockets for Flush Mounted Switch Ranges

Sokkel voor inbouwschakelprogramma's

## Beschreibung, description, beschrijving

| Variante | variant | variant | PG | BE | Art.-Nr.<br>EAN-Code | Brutto<br>Preis / € |
|----------|---------|---------|----|----|----------------------|---------------------|
|----------|---------|---------|----|----|----------------------|---------------------|

Universalschalter Sockel (Aus-/Wechsel)

Universal switch socket (off and change-over)

Universele schakelaar sokkel  
(uit- en wisselschakelaar)



IP20 | 250 V~ | 10 AX | SBL (z.B. LED) 100W

|                  |                      |                    |     |    |                            |      |
|------------------|----------------------|--------------------|-----|----|----------------------------|------|
| ohne Beleuchtung | without Illumination | zonder verlichting | 111 | 10 | 503600006<br>4008220070540 | 4,96 |
|------------------|----------------------|--------------------|-----|----|----------------------------|------|

Ausschalter Sockel, 2-polig

Off switch socket, 2-pole

Schakelaar sokkel, 2-polig



IP20 | 250 V~ | 10 AX | SBL (z.B. LED) 100W

|                  |                      |                    |     |    |                            |      |
|------------------|----------------------|--------------------|-----|----|----------------------------|------|
| ohne Beleuchtung | without Illumination | zonder verlichting | 111 | 10 | 503200004<br>4008220070212 | 9,95 |
|------------------|----------------------|--------------------|-----|----|----------------------------|------|

Kreuzschalter Sockel

Cross switch socket

Kruisschakelaar sokkel



IP20 | 250 V~ | 10 AX | SBL (z.B. LED) 100W

|                  |                      |                    |     |   |                            |      |
|------------------|----------------------|--------------------|-----|---|----------------------------|------|
| ohne Beleuchtung | without Illumination | zonder verlichting | 111 | 5 | 503700009<br>4008220070625 | 8,95 |
|------------------|----------------------|--------------------|-----|---|----------------------------|------|

Kontrollschalter Sockel

Control switch socket

Controleschakelaar sokkel



IP20 | 250 V~ | 10 AX | SBL (z.B. LED) 100W

|                               |                                |                             |     |    |                            |       |
|-------------------------------|--------------------------------|-----------------------------|-----|----|----------------------------|-------|
| Beleuchtung mit<br>Glimmlampe | illumination with glow<br>lamp | verlichting met<br>glimlamp | 111 | 10 | 504600007<br>4008220070885 | 10,95 |
|-------------------------------|--------------------------------|-----------------------------|-----|----|----------------------------|-------|

## Beschreibung, description, beschrijving

| Variante | variant | variant | PG | BE | Art.-Nr.<br>EAN-Code | Brutto<br>Preis / € |
|----------|---------|---------|----|----|----------------------|---------------------|
|----------|---------|---------|----|----|----------------------|---------------------|

Serienschalter Sockel

Series switch socket

Serieschakelaar sokkel



IP20 | 250 V~ | 10 AX | SBL (z.B. LED) 100W

|                  |                      |                    |     |    |                            |      |
|------------------|----------------------|--------------------|-----|----|----------------------------|------|
| ohne Beleuchtung | without Illumination | zonder verlichting | 111 | 10 | 503500003<br>4008220070472 | 6,46 |
|------------------|----------------------|--------------------|-----|----|----------------------------|------|

Wechsel-/Wechselschalter Sockel

Double change-over switch socket

Wissel/Wisselschakelaar sokkel



IP20 | 250 V~ | 10 AX | SBL (z.B. LED) 100W

|                  |                      |                    |     |   |                            |       |
|------------------|----------------------|--------------------|-----|---|----------------------------|-------|
| ohne Beleuchtung | without Illumination | zonder verlichting | 111 | 5 | 503300007<br>4008220070397 | 14,94 |
|------------------|----------------------|--------------------|-----|---|----------------------------|-------|

Jalousieschalter Sockel

Venetian switch socket

Jalouzienschakelaar sokkel



IP20 | 250 V~ | 10 AX | SBL (z.B. LED) 100W

|                  |                      |                    |     |   |                            |       |
|------------------|----------------------|--------------------|-----|---|----------------------------|-------|
| ohne Beleuchtung | without Illumination | zonder verlichting | 111 | 5 | 504500004<br>4008220070700 | 13,94 |
|------------------|----------------------|--------------------|-----|---|----------------------------|-------|

Jalousietaster Sockel

Venetian pushbutton switch socket

Jalouzie drukschakelaar sokkel



IP20 | 250 V~ | 10 A

|                  |                      |                    |     |   |                            |       |
|------------------|----------------------|--------------------|-----|---|----------------------------|-------|
| ohne Beleuchtung | without Illumination | zonder verlichting | 111 | 5 | 503900005<br>4008224439039 | 13,94 |
|------------------|----------------------|--------------------|-----|---|----------------------------|-------|

Beschreibung, *description, beschrijving*

| Variante | variant | variant | PG | BE | Art.-Nr.<br>EAN-Code | Brutto<br>Preis/€ |
|----------|---------|---------|----|----|----------------------|-------------------|
|----------|---------|---------|----|----|----------------------|-------------------|

Taster Sockel (Schließer)

*Pushbutton switch socket (normally opened)*

*Drukschakelaar sokkel (sluiter)*



IP20 | 250 V~ | 10 A

ohne Beleuchtung

*without illumination*

*zonder verlichting*

|  |  |  |     |    |               |      |
|--|--|--|-----|----|---------------|------|
|  |  |  | 111 | 10 | 504300008     | 5,98 |
|  |  |  |     |    | 4008220658700 |      |

Taster Sockel (Wechsler)

*Pushbutton switch socket (change-over)*

*Drukschakelaar sokkel (wissel)*



IP20 | 250 V~ | 10 A

ohne Beleuchtung

*without illumination*

*zonder verlichting*

|  |  |  |     |    |               |      |
|--|--|--|-----|----|---------------|------|
|  |  |  | 111 | 10 | 504400001     | 9,95 |
|  |  |  |     |    | 4008223728394 |      |

Taster Sockel (Wechsler) mit N-Klemme

*Pushbutton switch socket (change-over) with N-terminal*

*Drukschakelaar sokkel (wissel) met N-klem*



IP20 | 250 V~ | 10 A

Beleuchtung mit  
Glimmlampe

*illumination with glow  
lamp*

*verlichting met  
glimlamp*

|  |  |  |     |    |               |       |
|--|--|--|-----|----|---------------|-------|
|  |  |  | 111 | 10 | 504700000     | 10,95 |
|  |  |  |     |    | 4008224516242 |       |

Doppeltaster Sockel (2 × Schließer)

*Double pushbutton switch socket  
(2 × normally opened)*

*Wissel/wissel sokkel (2 × sluiter)*



IP20 | 250 V~ | 10 A

ohne Beleuchtung

*without illumination*

*zonder verlichting*

|  |  |  |     |   |               |       |
|--|--|--|-----|---|---------------|-------|
|  |  |  | 111 | 5 | 503800002     | 13,44 |
|  |  |  |     |   | 4008224439022 |       |

Serientaster Sockel

*Series pushbutton switch socket*

*Serie drukschakelaar sokkel*



IP20 | 250 V~ | 10 A

ohne Beleuchtung

*without illumination*

*zonder verlichting*

|  |  |  |     |   |               |       |
|--|--|--|-----|---|---------------|-------|
|  |  |  | 111 | 5 | 504000009     | 12,78 |
|  |  |  |     |   | 4008224644839 |       |

Beschreibung, *description, beschrijving*

| Variante | variant | variant | PG | BE | Art.-Nr.<br>EAN-Code | Brutto<br>Preis/€ |
|----------|---------|---------|----|----|----------------------|-------------------|
|----------|---------|---------|----|----|----------------------|-------------------|

3-Stufen Schalter Sockel ohne Nullstellung

*3-step switch socket*

*3-standen schakelaar Sokkel zonder 0*



IP20 | 250 V~ | 16 A

ohne Beleuchtung

*without illumination*

*zonder verlichting*

|  |  |  |     |   |               |       |
|--|--|--|-----|---|---------------|-------|
|  |  |  | 116 | 5 | 506500006     | 42,00 |
|  |  |  |     |   | 4008224661874 |       |

Dimmer mit Druck-Wechselschalter  
(Phasenanschnitt)

*Push-change over dimmer (phase control)*

*Dimmer druk-draai wisselchakelaar  
(fase aansnijding)*



40–400 W/VA | 50 Hz | 230 V~ | IP20

ohmsche und  
induktive Last

*resistive and  
inductive load*

*ohmse en  
inductieve belasting*

|  |  |  |     |   |               |       |
|--|--|--|-----|---|---------------|-------|
|  |  |  | 116 | 1 | 809500008     | 35,14 |
|  |  |  |     |   | 4008224592390 |       |

Dimmer mit Druck-Wechselschalter  
(Phasenabschnitt)

*Electronic push-change over dimmer  
(phase alignment)*

*Electronische Dimmer druk-draai  
(fase aansnijding)*



20–325 VA | 50 Hz | 230 V~ | IP20

ohmsche und  
kapazitive Last

*resistive and  
capacitive load*

*ohmse en  
capacitieve belasting*

|  |  |  |     |   |               |       |
|--|--|--|-----|---|---------------|-------|
|  |  |  | 116 | 1 | 800200001     | 48,43 |
|  |  |  |     |   | 4008224592406 |       |

Dimmer mit Druck-Wechselschalter  
(Phasenanschnitt)

*Push-change over dimmer (phase control)*

*Dimmer druk-draai wisselchakelaar  
(fase aansnijding)*



40–600 W | 50 Hz | 230 V~ | IP20

ohmsche Last

*resistive load*

*ohmse belasting*

|  |  |  |     |   |               |       |
|--|--|--|-----|---|---------------|-------|
|  |  |  | 116 | 1 | 809000003     | 53,28 |
|  |  |  |     |   | 4008224592420 |       |

Dimmer mit Druck-Wechselschalter  
(Phasenanschnitt)

*Push-change over dimmer (phase control)*

*Dimmer druk-draai wisselchakelaar  
(fase aansnijding)*



40–400 W | 50 Hz | 230 V~ | IP20

ohmsche Last

*resistive load*

*ohmse belasting*

|  |  |  |     |   |               |       |
|--|--|--|-----|---|---------------|-------|
|  |  |  | 116 | 1 | 809100006     | 31,97 |
|  |  |  |     |   | 4008224592437 |       |



# Socket for Underputz-Switch Ranges

Sockets for Flush Mounted Switch Ranges

Sokkel voor inbouwschakelprogramma's

| Beschreibung, description, beschrijving |         |         |    |    |                      |                   |
|-----------------------------------------|---------|---------|----|----|----------------------|-------------------|
| Variante                                | variant | variant | PG | BE | Art.-Nr.<br>EAN-Code | Brutto<br>Preis/€ |

Dimmer mit Dreh-Ausschalter (Phasenanschnitt)

Rotary dimmer (phase control)

Dimmer draai-uit (fase aansijding)



40–400 W | 50 Hz | 230 V~ | IP20

| ohmsche Last | resistive load | ohmse belasting | PG  | BE | Art.-Nr.<br>EAN-Code       | Brutto<br>Preis/€ |
|--------------|----------------|-----------------|-----|----|----------------------------|-------------------|
|              |                |                 | 116 | 1  | 800000004<br>4008224592512 | 24,22             |

LED-Dimmer mit Druck-Wechselschalter (Phasenanschnitt), LED 3–35 W

Push-change over LED-dimmer (phase control), LED 3–35 W

LED wisseldimmer druk-draai, LED 3–35 W (fase aansnijding)



IP20 | LED 3-35 W | 7–110 VA | 50–60 Hz | 230 V~

| ohmsche und induktive Last | resistive and inductive load | ohmse en inductieve belasting | PG  | BE | Art.-Nr.<br>EAN-Code       | Brutto<br>Preis/€ |
|----------------------------|------------------------------|-------------------------------|-----|----|----------------------------|-------------------|
|                            |                              |                               | 116 | 1  | 842800008<br>4008224614771 | 69,76             |

Druck-Wechselschalter – LED Dimmer, für Glüh- und 230 V Halogenlampen, dimmbare LED's sowie für Niedervolt-Halogenlampen mit konventionellen Trafos, einstellbare Grundhelligkeit, Welle 4 mm mit Softrastung, Phasenanschnitt, LED 3–100 W, mit Befestigungsmutter und Wellenadapter

Changeover switch – LED dimmer, for incandescent and 230V halogen lamps, dimmable LEDs as well as for low-voltage halogen lamps with conventional transformers, adjustable basic brightness, shaft 4 mm with soft locking, phase control, LED 3–100W, with fixing nut and shaft adapter

Drukschakelaar – LED-dimmer, voor gloeilampen en 230V-halogeelampen, dimbare LED's en ook voor laagspanningshalogeelampen met conventionele transformatoren

IP20 | LED 3-100 W | 20–250 W/VA | 230 V~ | 50 Hz

| ohmsche und induktive Last | resistive and inductive load | ohmse en inductieve belasting | PG  | BE | Art.-Nr.<br>EAN-Code       | Brutto<br>Preis/€ |
|----------------------------|------------------------------|-------------------------------|-----|----|----------------------------|-------------------|
|                            |                              |                               | 116 | 1  | 844400008<br>4008224631310 | 78,21             |

Universaldimmer – für alle Kopp Unterputz Schalterprogramme, passend auch für viele Programme anderer Hersteller. Automatische Erkennung des geeigneten Dimmverfahrens (Phasenan- oder Phasenabschnitt; RLC), mit Wellenadapter 4 auf 6 mm, 3-Draht

Universal dimmer – for all flush-mounted switch range (RLC), recognize if phase alignment or phase control, with shaft adapter 4 to 6 mm, 3-wire

Universele dimmer – voor alle kopp-inbouwschakelaars, herkenning fase aansijding of fase afsnijding (RLC), met asadapter 4 tot 6 mm, 3-draads

IP20 | LED 3–170 W | max. 300 W/VA | 50 Hz | 230 V~

| ohmsche, induktive, kapazitive Last | resistive, inductive, capacitive load | ohmse, inductieve, capacitive belasting | PG  | BE | Art.-Nr.<br>EAN-Code       | Brutto<br>Preis/€ |
|-------------------------------------|---------------------------------------|-----------------------------------------|-----|----|----------------------------|-------------------|
|                                     |                                       |                                         | 116 | 1  | 845000007<br>4008224644716 | 92,76             |



| Beschreibung, description, beschrijving |         |         |    |    |                      |                   |
|-----------------------------------------|---------|---------|----|----|----------------------|-------------------|
| Variante                                | variant | variant | PG | BE | Art.-Nr.<br>EAN-Code | Brutto<br>Preis/€ |

Universal Dimmer, Sockel für LED, Phasenan- und Phasenabschnitt. LED 3-100 Watt, 2-Draht, Glühlampen 5-250 W. Mit Wellenadapter 4/6mm.

Universal dimmer, socket for LED, phase alignment and phase control. LED 3-100 watts, 2-wire, incandescent lamps 5-250 W. With shaft adapter 4/6mm.

Universele dimmer met druk-draai schakelaar, fase aansijding of fase afsnijding (RLC+LED)



IP20 | LED 3-100 W | 5-250 W | 50 Hz | 230 V~

| ohmsche, kapazitive, induktive Last | resistive, capacitive inductive load | ohmse, capacitive inductieve belasting | PG  | BE | Art.-Nr.<br>EAN-Code       | Brutto<br>Preis/€ |
|-------------------------------------|--------------------------------------|----------------------------------------|-----|----|----------------------------|-------------------|
|                                     |                                      |                                        | 116 | 1  | 845400009<br>4008224652216 | 65,99             |

Universal Druck-Wechseldimmer, Sockel für LED, Phasenan- und Phasenabschnitt. LED 3-100 Watt, Glühlampen 5-250 W, 3-Draht. Mit Wellenadapter 4/6mm.

Universal pressure change-dimmer, socket for LED, phase control and phase alignment. LED 3-100 watts, incandescent lamps 5-250 W, 2-wire. With shaft adapter 4/6mm.

Universele dimmer met druk-draai wissel-schakelaar, fase aansijding of fase afsnijding (RLC+LED)



IP20 | LED 3-100 W | 5-250 W | 50 Hz | 230 V~

| ohmsche, kapazitive, induktive Last | resistive, capacitive inductive load | ohmse, capacitive inductieve belasting | PG  | BE | Art.-Nr.<br>EAN-Code       | Brutto<br>Preis/€ |
|-------------------------------------|--------------------------------------|----------------------------------------|-----|----|----------------------------|-------------------|
|                                     |                                      |                                        | 116 | 1  | 845500002<br>4008224652223 | 89,71             |

Druck-Wechselschalter – LED Dimmer, für Glüh- und 230V Halogenlampen, dimmbare LED's sowie für Niedervolt-Halogenlampen mit elektr. Trafos, einstellbare Grundhelligkeit, Welle 4 mm mit Softrastung, Phasenabschnitt, LED 5–150 W, mit Befestigungsmutter und Wellenadapter

Changeover switch – LED dimmer, for incandescent and 230V halogen lamps, dimmable LEDs and for low-voltage halogen lamps with electr. transformers, adjustable basic brightness, shaft 4 mm with soft locking, phase alignment, LED 5–150W, with fixing nut and shaft adapter

Drukschakelaar – LED-dimmer, voor gloeilampen en 230V-halogeelampen, dimbare LED's en ook voor laagspanningshalogeelampen met conventionele transformatoren



IP20 | 15–450 W/VA | 230 V~ | 50 Hz

| ohmsche und kapazitive Last | resistente and capacitive load | ohmse en capacitive belasting | PG  | BE | Art.-Nr.<br>EAN-Code       | Brutto<br>Preis/€ |
|-----------------------------|--------------------------------|-------------------------------|-----|----|----------------------------|-------------------|
|                             |                                |                               | 116 | 1  | 844600004<br>4008224631358 | 105,44            |



Beschreibung, *description, beschrijving*

| Variante | variant | variant | PG | BE | Art.-Nr.<br>EAN-Code | Brutto<br>Preis/€ |
|----------|---------|---------|----|----|----------------------|-------------------|
|----------|---------|---------|----|----|----------------------|-------------------|

Drehzahlsteller mit Dreh-Aus-Schalter, 4 mm Welle, mit Befestigungsmutter und Wellenadapter

*Speed controller with rotary switch, 4 mm shaft, with nut and shaft adapter*

*Snelheidsregelaar met draaischakelaar, 4 mm as, met moer en asadapter*

IP20 | 25–600 W/VA | 230 V

| induktive Last | <i>inductive load</i> | <i>inductieve belasting</i> | 116 | 1 | 844800000<br>4008224631389 | 74,23 |
|----------------|-----------------------|-----------------------------|-----|---|----------------------------|-------|
|----------------|-----------------------|-----------------------------|-----|---|----------------------------|-------|



Beschreibung, *description, beschrijving*

| Variante | variant | variant | PG | BE | Art.-Nr.<br>EAN-Code | Brutto<br>Preis/€ |
|----------|---------|---------|----|----|----------------------|-------------------|
|----------|---------|---------|----|----|----------------------|-------------------|

Doppel-Dreh-Aus LED-Dimmer, für Glüh- und 230 V Halogenlampen, dimmbare LED's sowie für Niedervolt-Halogenlampen mit konventionellen Trafos, Welle 4 mm, LED 2 x 5–40 W, mit Wellenadapter 4 auf 6 mm

*Double turn-off LED dimmer, for incandescent and 230V halogen lamps, dimmable LEDs as well as for low-voltage halogen lamps with conventional transformers, shaft 4 mm, LED 2 x 5–40W, with shaft adapter 4 to 6 mm*

*LED-duodimmer, voor gloeilampen en 230V-halogenlampen, dimbare LED's en ook voor laagspanningshalogenlampen met conventionele transformatoren*

IP20 | 2 x 15–120 W/VA | max. 200 W/VA | 230 V~ | 50 Hz

| ohmsche und<br>induktive Last | <i>resistive and<br/>inductive load</i> | <i>ohmse en inductieve<br/>belasting</i> | 116 | 1 | 844100000<br>4008224624992 | 59,10 |
|-------------------------------|-----------------------------------------|------------------------------------------|-----|---|----------------------------|-------|
|-------------------------------|-----------------------------------------|------------------------------------------|-----|---|----------------------------|-------|



El. Potentiometer zum Dimmen von Leuchten mit el. Vorschaltgeräten (EVG) oder anderen Geräten mit einer Steuerspannung von 1–10 V, mit Befestigungsmutter und Wellenadapter

*Electronic potentiometer for dimming luminaires with electronic ballasts (ECG) or other devices with a control voltage of 1–10 V, with nut and shaft adapter*

*Elektronische potentiometer voor het dimmen van armaturen met elektronische voorschakelapparatuur (ECG) of andere apparaten met een stuurspanning van 1–10 V, met moer en asadapter*

IP20 | 1–10 V~ | 230 V

|  |  |  | 116 | 1 | 844700007<br>4008224631372 | 49,47 |
|--|--|--|-----|---|----------------------------|-------|
|--|--|--|-----|---|----------------------------|-------|



Druck-Wechselschalter – LED Dimmer, für Glüh- und 230V Halogenlampen, dimmbare LED's sowie für Niedervolt-Halogenlampen mit elektr. Trafos, einstellbare Grundhelligkeit, Welle 4 mm mit Softrastung, Phasenabschnitt, LED 3–50W, mit Befestigungsmutter und Wellenadapter

*Changeover switch – LED dimmer, for incandescent and 230V halogen lamps, dimmable LEDs and for low-voltage halogen lamps with electr. transformers, adjustable basic brightness, shaft 4 mm with soft locking, phase alignment, LED 3–50W, with mounting nut and shaft adapter*

*Drukschakelaar – LED-dimmer, voor gloeilampen en 230V-halogenlampen, dimbare LED's en ook voor laagspanningshalogenlampen met elektronische transformatoren*

IP20 | 15–150 W/VA | 230 V~ | 50 Hz

| ohmsche und<br>kapazitive Last | <i>resistente and<br/>capacitive load</i> | <i>ohmse en<br/>capacitieve belasting</i> | 116 | 1 | 844500001<br>4008224631334 | 87,60 |
|--------------------------------|-------------------------------------------|-------------------------------------------|-----|---|----------------------------|-------|
|--------------------------------|-------------------------------------------|-------------------------------------------|-----|---|----------------------------|-------|



Feinsicherungs-Sortiment (10 Stück): 2x T 1,6 A, 2x F 2 A, 2x F 4 A, 1x F 2,5 A, 1x T 2,5 A, 2x T 0,63 A

*Micro fuse assortment (10 pcs.): 2x T 1,6 A, 2x F 2 A, 2x F 4 A, 1x F 2,5 A, 1x T 2,5 A, 2x T 0,63 A*

250 V | 5 x 20 mm

|  |  |  | 163 | 1 | 33367148<br>8711306671482 | 4,96 |
|--|--|--|-----|---|---------------------------|------|
|--|--|--|-----|---|---------------------------|------|



Keramik-Feinsicherungen, Inhalt: 3 Stück

*Micro ceramic fuse, contents: 3 pcs.*

*Keramische zekering, inhoud: 3 stuks*



250 V | 5 x 20 mm

| flik (F) | <i>fast (F)</i> | <i>snel (F)</i> |     |    |                            |      |
|----------|-----------------|-----------------|-----|----|----------------------------|------|
| 0,2 A    | 0,2 A           | 0,2 A           | 163 | 10 | 329801083<br>4008224588911 | 2,18 |
| 0,315 A  | 0,315 A         | 0,315 A         | 163 | 10 | 329802084<br>4008224588928 | 2,18 |
| 2 A      | 2 A             | 2 A             | 163 | 5  | 321700081<br>9008223217084 | 2,18 |
| 2,5 A    | 2,5 A           | 2,5 A           | 163 | 5  | 321800084<br>4008222910547 | 1,88 |
| 4 A      | 4 A             | 4 A             | 163 | 5  | 329200084<br>4008222909657 | 1,88 |
| 10 A     | 10 A            | 10 A            | 163 | 5  | 329803085<br>4008224588935 | 2,18 |

Glas-Feinsicherungen, Inhalt: 3 Stück

*Micro glass fuse, contents: 3 pcs.*

*Glaszekering, inhoud: 3 stuks*



250 V | 5 x 20 mm

| träge (T) | <i>time-lag</i> | <i>traag (T)</i> |     |    |                            |      |
|-----------|-----------------|------------------|-----|----|----------------------------|------|
| 0,63 A    | 0,63 A          | 0,63 A           | 163 | 10 | 323500087<br>4008223962569 | 1,88 |
| 1 A       | 1 A             | 1 A              | 163 | 10 | 329810089<br>4008224626118 | 1,88 |
| 2 A       | 2 A             | 2 A              | 163 | 10 | 324900080<br>4008222909992 | 1,99 |
| 2,5 A     | 2,5 A           | 2,5 A            | 163 | 10 | 323600080<br>4008223962576 | 1,88 |

# Socket für Unterputz-Schalterprogramme

Sockets for Flush Mounted Switch Ranges

Sokkel voor inbouwschakelprogramma's

## Beschreibung, description, beschrijving

| Variante | variant | variant | PG | BE | Art.-Nr.<br>EAN-Code | Brutto<br>Preis / € |
|----------|---------|---------|----|----|----------------------|---------------------|
|----------|---------|---------|----|----|----------------------|---------------------|

CAT6a Einsatz 1 x 8, geschirmt

*CAT6a Module, 1 x 8, shielded*

*CAT6a sokkel, 1 x 8, afgeschermd*



IP20

|  |  |  |     |   |                            |       |
|--|--|--|-----|---|----------------------------|-------|
|  |  |  | 111 | 5 | 114401007<br>9008221144009 | 27,89 |
|--|--|--|-----|---|----------------------------|-------|

CAT6a Einsatz 2 x 8, geschirmt

*Module CAT6a, 2 x 8, shielded*

*CAT6a sokkel, 2 x 8-polig, afgeschermd*



LSA | IP20

|  |  |  |     |    |                            |       |
|--|--|--|-----|----|----------------------------|-------|
|  |  |  | 111 | 10 | 920100004<br>9008229201001 | 34,86 |
|--|--|--|-----|----|----------------------------|-------|

UAE-Anschlussdose CAT3 Sockel, für Telefon- und Datentechnik, RJ11/12, RJ45, 8 Pole belegbar, 1 Anschluss

*UAE connection socket CAT3, for telephone and data technology, RJ11/12, RJ45, 8 poles, 1 connection*

*UAE stopcontact sokkel CAT3, voor telefoon en data, RJ11/12, RJ45, 1 x 8p, 1-voudig*

IP20



|  |  |  |     |   |                           |       |
|--|--|--|-----|---|---------------------------|-------|
|  |  |  | 111 | 1 | 33369400<br>4008224606356 | 11,89 |
|--|--|--|-----|---|---------------------------|-------|

UAE-Anschlussdose CAT3 Sockel, für Telefon- und Datentechnik, RJ11/12, RJ45, 8 Pole belegbar, 2 Anschlüsse

*UAE connection socket CAT3, for telephone and data technology, RJ11/12, RJ45, 8 poles, 2 connection*

*UAE stopcontact sokkel CAT3, voor telefoon en data, RJ11/12, RJ45, 1x8p, 2-voudig*

IP20



|  |  |  |     |   |                           |       |
|--|--|--|-----|---|---------------------------|-------|
|  |  |  | 111 | 1 | 33369401<br>4008224606363 | 12,88 |
|--|--|--|-----|---|---------------------------|-------|

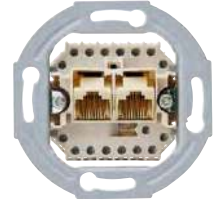
## Beschreibung, description, beschrijving

| Variante | variant | variant | PG | BE | Art.-Nr.<br>EAN-Code | Brutto<br>Preis / € |
|----------|---------|---------|----|----|----------------------|---------------------|
|----------|---------|---------|----|----|----------------------|---------------------|

UAE-Anschlussdose CAT3 Sockel, für Telefon- und Datentechnik, RJ11/12, RJ45, 8 Pole belegbar, 2 getrennt

*UAE connection socket CAT3, for telephone and data technology, RJ11/12, RJ45, 8 poles, 2 separate*

*UAE stopcontact sokkel CAT3, voor telefoon en data, RJ11/12, RJ45, 1x8p, 2 gescheiden*



IP20

|  |  |  |     |   |                           |       |
|--|--|--|-----|---|---------------------------|-------|
|  |  |  | 111 | 1 | 33369402<br>4008224606370 | 12,88 |
|--|--|--|-----|---|---------------------------|-------|

TAE-Telefonanschlussdosen Sockel, 1 Amtsleitung und 2 Zusatzgeräte, 3x6-polig, NFN-Codierung

*Telephone connection socket TAE, 1 line and 2 additional devices, 3x6-pole, NFN-coding*

*TAE Telefoonstopcontact sokkel, 1 telefoonlijn, 2 extra apparaten, 3x6p, NFN-Codierung*



IP20

|  |  |  |     |   |                           |      |
|--|--|--|-----|---|---------------------------|------|
|  |  |  | 111 | 1 | 33369392<br>4008224606325 | 7,53 |
|--|--|--|-----|---|---------------------------|------|

TAE-Telefonanschlussdosen Sockel, 2 Amtsleitung und 1 Zusatzgeräte, 3x6-polig, NFF-Codierung

*Telephone connection socket TAE, 2 line and 1 additional devices, 3x6-pole, NFF-coding*

*TAE Telefoonstopcontact sokkel, 2 telefoonlijn, 1 extra apparaten, 3x6p, NFF-Codierung*



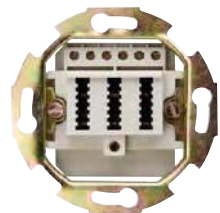
IP20

|  |  |  |     |   |                           |      |
|--|--|--|-----|---|---------------------------|------|
|  |  |  | 111 | 1 | 33369391<br>4008224606318 | 7,53 |
|--|--|--|-----|---|---------------------------|------|

TDO-Telefonanschlussdosen Sockel, 3-fach

*TDO telephone connection socket, 3-way*

*TDO telefoon aansluitdoos sokkel, 3-voudig*



IP20

|  |  |  |     |   |                           |       |
|--|--|--|-----|---|---------------------------|-------|
|  |  |  | 111 | 1 | 33369399<br>4008224606431 | 11,89 |
|--|--|--|-----|---|---------------------------|-------|

TAE-Telefonanschlussdosen Sockel, 6-polig, F-Codierung

*Telephone connection socket TAE, 6-pole, F-coding*

*TAE Telefoonstopcontact sokkel, 6p, F-Codierung*



IP20

|  |  |  |     |   |                           |      |
|--|--|--|-----|---|---------------------------|------|
|  |  |  | 111 | 1 | 33369390<br>4008224606301 | 5,43 |
|--|--|--|-----|---|---------------------------|------|



Beschreibung, *description, beschrijving*

| Variante | variant | variant | PG | BE | Art.-Nr.<br>EAN-Code | Brutto<br>Preis/€ |
|----------|---------|---------|----|----|----------------------|-------------------|
|----------|---------|---------|----|----|----------------------|-------------------|

Zeitschaltuhr Einsatz, mechanisch,  
Laufzeit: 15 min.

*Time switcher socket, analogue,  
time: 15 min.*

*Mechanische tijdschakelaar sokkel,  
instelbaar tot 15 min.*



0–15 min. | 230 V~ | 16 A

|  |  |  |     |   |               |       |
|--|--|--|-----|---|---------------|-------|
|  |  |  | 116 | 1 | 195000159     | 58,12 |
|  |  |  |     |   | 9008221950006 |       |

Zeitschaltuhr Einsatz, mechanisch,  
Laufzeit: 30 min.

*Time switcher socket, analogue,  
time: 30 min.*

*Mechanische tijdschakelaar sokkel,  
instelbaar tot 30 min.*



0–30 min. | 230 V~ | 16 A

|  |  |  |     |   |               |       |
|--|--|--|-----|---|---------------|-------|
|  |  |  | 116 | 1 | 195000300     | 58,12 |
|  |  |  |     |   | 9008221950020 |       |

USB-Ladegerät Einsatz, 2 x 1.050 mA

*USB-Charger socket, 2 x 1,050 mA*

*USB stopcontact sokkel, 2 x 1.050 mA*



IP20

|         |       |       |     |   |               |       |
|---------|-------|-------|-----|---|---------------|-------|
| schwarz | black | zwart | 116 | 2 | 296101185     | 60,07 |
|         |       |       |     |   | 4008224605724 |       |

Antennensteckdose TV/RF

*Antenna socket TV/RF*

*TV en Radio stopcontact  
(doorvoerdoos en/of einddoos)*



IP20

Durchgangs- + Enddose *Through + end box*

*Doorgang + einddoos*

|  |  |  |     |   |               |       |
|--|--|--|-----|---|---------------|-------|
|  |  |  | 112 | 2 | 923900180     | 17,93 |
|  |  |  |     |   | 4008224582926 |       |

Antennensteckdose TV/RF/SAT, digitaltauglich

*Antenna socket TV/RF/SAT, suitable for digital  
signals*

*TV en Radio stopcontact met SAT, geschikt voor  
digitale toepassingen (einddoos)*



IP20

Einzelanschlussdose *single connection socket enkele aansluitdoos*

|  |  |  |     |   |               |       |
|--|--|--|-----|---|---------------|-------|
|  |  |  | 112 | 2 | 916400181     | 22,90 |
|  |  |  |     |   | 4008224582933 |       |

Beschreibung, *description, beschrijving*

| Variante | variant | variant | PG | BE | Art.-Nr.<br>EAN-Code | Brutto<br>Preis/€ |
|----------|---------|---------|----|----|----------------------|-------------------|
|----------|---------|---------|----|----|----------------------|-------------------|

Glimmlampe zur Beleuchtung  
von Schaltersockeln

*Glow lamp preferably for universal switches*

*Glimlampje voor verlichting van sokkel*



250 V~ | 0,65 mA

|         |       |       |     |    |               |      |
|---------|-------|-------|-----|----|---------------|------|
| schwarz | black | zwart | 111 | 10 | 324300044     | 3,28 |
|         |       |       |     |    | 4008220063047 |      |

Glimmlampe für beleuchtbare Schalter

*Glow lamp for illuminating switches*

*Glimlampje voor verlichte schakelaar*



250 V~ | 2 mA | 0,5 W

|      |       |     |     |   |               |      |
|------|-------|-----|-----|---|---------------|------|
| weiß | white | wit | 114 | 5 | 325900005     | 5,16 |
|      |       |     |     |   | 4008224352819 |      |

Glühlampe

*Glow lamp*

*Gloeilamp*



12 V~ | 40 mA

|        |        |        |     |    |               |      |
|--------|--------|--------|-----|----|---------------|------|
| orange | orange | oranje | 111 | 10 | 321212047     | 8,96 |
|        |        |        |     |    | 4008224587211 |      |

Glühlampe

*Glow lamp*

*Gloeilamp*



24 V~ | 40 mA

|      |      |       |     |    |               |      |
|------|------|-------|-----|----|---------------|------|
| grau | grey | grijs | 111 | 10 | 321224046     | 5,48 |
|      |      |       |     |    | 4008224587228 |      |

LED-Leuchteinheit zur Beleuchtung  
von Schaltersockeln

*LED-lamp preferably for universal switches*

*LED-lampje voor verlichting van sokkel*



250 V~ | 0,8 mA

|       |        |        |     |   |               |      |
|-------|--------|--------|-----|---|---------------|------|
| natur | nature | natuur | 111 | 5 | 324401000     | 8,95 |
|       |        |        |     |   | 4008224603218 |      |

## Unser Steckdosensockel

Our socket outlet  
Onze stopcontact



## Unterputz Überniveaueu

Top level, flush-mounted  
Inbouw topniveaueu

Unser neuer Steckdosensockel besticht durch seine bis ins Detail durchdachten Merkmale – besonders hervorzuheben sind seine **versenkten Krallen**, die eine sehr leichte und schnelle Montage in der Hohlwanddose ermöglichen. Bei der Demontage federn sie selbstständig zurück und sie sind außerdem gegenüber dem Tragring isoliert.

Mit seiner **geringen Einbautiefe** ist unser neuer Steckdosensockel sehr kompakt, und bietet daher maximalen Anschlussraum – und durch die **großen trichterförmigen Leitungseinführungen** (ein- und mehrdrähtige, r) für starre Leiter von 1,5–2,5 mm<sup>2</sup> wird ein leichter und komfortabler Einbau gewährleistet!

*Our latest socket base is impressive due to its well-thought-out features – its recessed claws, which make quick and easy mounting in a hollow-wall box possible, should particularly be mentioned. It is not necessary to remove the claws. They are spring back automatically during removal and they are also isolated from the retaining ring. With its low installation depth, our new socket base has a very compact design and therefore offers you maximum connection space – and easy and comfortable installation due to the large funnel-shaped cable entries (single and multiple strands, r) for rigid conductors from 1.5–2.5 mm<sup>2</sup>!*

*Onze nieuwe wandcontactdoossockel maakt indruk met zijn doordachte functies, vooral de verzonken krallen, deze hoeven niet meer verwijderd te worden. Bij demontage springen de klauwen vanzelf terug en zijn dus gescheiden van de metalen draagring.*

*Maximaal aansluitgemak door een zeer ondiepe en compacte sokkel. En de grote trechtervormige kabelingangen garanderen een comfortabele installatie!*



Problemloser Einbau dank **Schnellgewindeschrauben mit Kombischlitz "Z" Gr.1**

*Quick-thread screws, with combination slot "Z" size 1, allow easy installation*

*Probleemloze installatie dankzij snelschroeven met combinatiesleuf "Z" maat 1*



Leichtes Entfernen der Leiter durch **große Löseknöpfe**

*Easy wire-cable removal by using large release-button*

*Ontkoppelgemak door grote knoppen*



**Kompatibel** mit allen Kopp-Unterputz-Schalterprogrammen für den Fachhandel

*Compatible with all Kopp-PROFESSIONAL flush-mounted switch ranges*

*Compatibel met alle Kopp-inbouwschakelserie's voor de vakhandel*



# Die Leichtigkeit Designs.

*The lightness designs.*

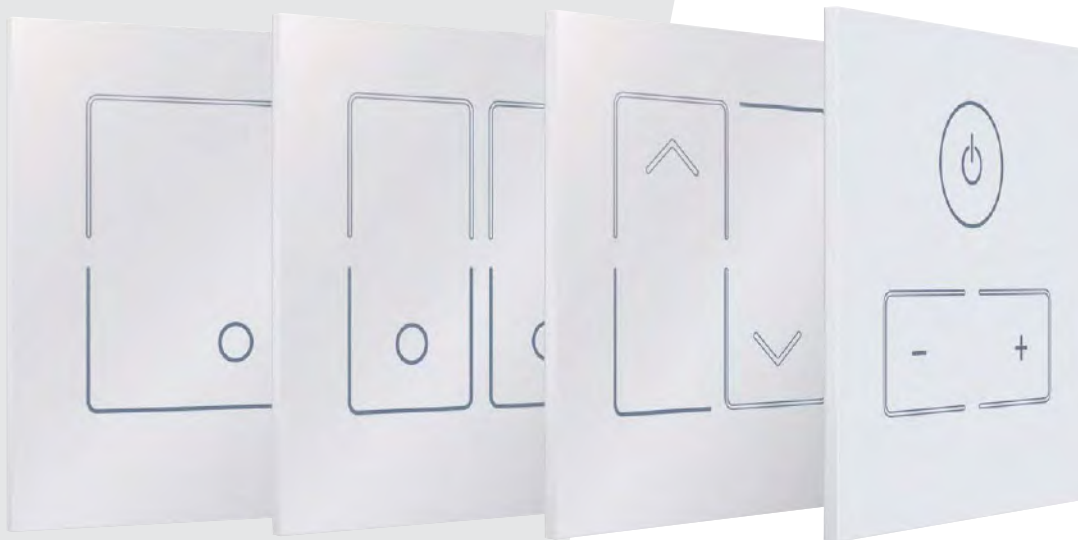
*De eenvoud maakt het design.*



**HK i8**

# Licht und Leichtigkeit

Light and lightness / *Eenvoudig licht schakelen*



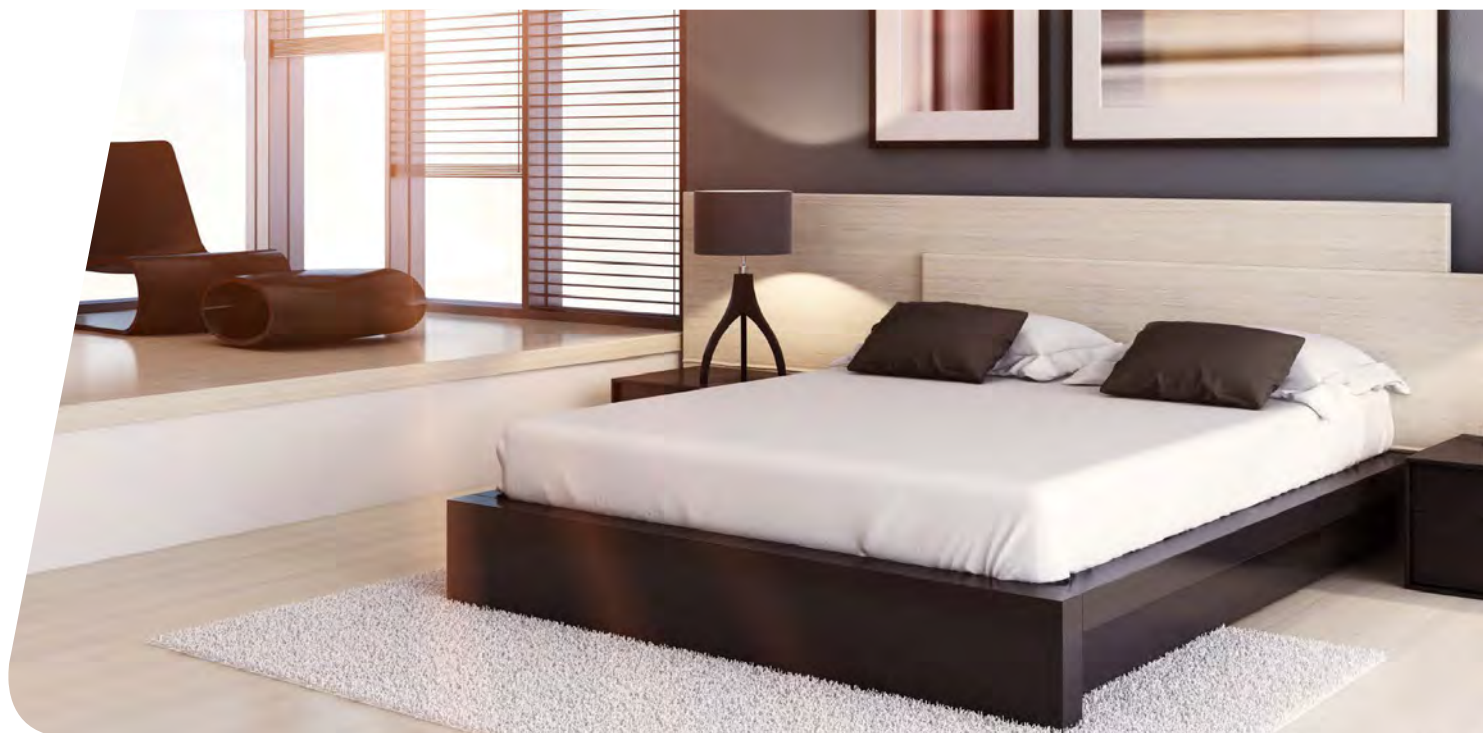
Die HK i8 Glas-Sensorschalter-Serie ist eine ausgezeichnete Innovation Made in Germany. Das durchgängige Sortiment vom Schalter bis zum Dimmer besteht durch transparente Optik, haptisches Touchscreen-Erlebnis und den einzigartig einfachen Einbau – kurz: durch 'Die Leichtigkeit Designs'.

*The HK i8 glass sensor switch series is an outstanding innovation made in Germany. The end-to-end range from switch to dimmer impresses with its transparent look, haptic touch screen experience and its unique, easy installation – in short: through 'The lightness design'.*

*De HK i8 Glas en sensorschakelaarsfamilie is een uitstekende innovatie "Made in Germany". Het complete assortiment van de schakelaar tot de dimmer fascineert met zijn transparante uiterlijk. De serie HK i8 serie laat zich snel en eenvoudig monteren. In combinatie met deze touchscreen beleving maakt "de eenvoud het design".*

**INNOVATIONSPREIS  
ARCHITEKTUR +  
TECHNIK**





## Stilvoll und intelligent

*Stylish and intelligent / Stijlvol en intelligent*

Die vollständige 230-Volt-Glas-Schalter-Serie HK i8, benötigt keine EIB-/KNX-Verkabelung. Dank der intelligenten Schaltung, die bereits inklusive ist, muss auch nichts programmiert werden. Das Unterputz-Leistungsteil wird einfach an die vorhandene Verkabelung angeschlossen. Egal ob als 2-Draht- oder 3-Draht-Installation. Das ist deutlich günstiger und ideal, um bestehende Gebäude auch Raum für Raum nachzurüsten.

*The complete 230-volt HK i8 glass switch series does not require any EIB/KNX wiring. Thanks to the intelligent switch that is already included, nothing has to be programmed either. The flush-mounted power element is simply connected to the existing wiring. Regardless of whether it is a 2-wire or 3-wire installation. This is significantly cheaper and is also ideal for retrofitting existing buildings room by room.*

*De complete 230 volt glasschakelaar serie HK i8, benodigd geen EIB/KNX-bekabeling. Dankzij het intelligente circuit, wat inclusief is, hoeft er niks te worden voorgeprogrammeerd. De inbouweenheid wordt eenvoudig op de bestaande bedrading aangesloten. Of het nu om 2-draads of 3-draadinstallatie gaat. Dit is aanzienlijk goedkoper en is ook ideaal voor het achteraf inbouwen bij bestaande gebouwen.*



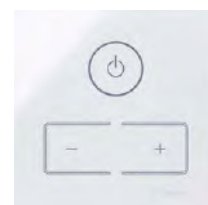
Schalter  
Switch  
Schakelaar



Serienschalter  
Series switch  
Serieschakelaar



Jalousieschalter  
Venetian switch  
Jaloezieschakelaar



Dimmer  
Dimmer  
Dimmer

# Vorteile auf einen Blick

*Benefits at a glance*

*De voordelen in één oogopslag*



Mehrfachkombinationen (2-fach)  
passend für Standard-Schalterdosen

*Combinations fit into standard in-wall boxes (2-fold)*

*Meerdere combinaties mogelijk passend in standaard  
inbouwdozen (2-voudig)*



Für Neubau und den Renovierungs-  
und Nachrüstmarkt geeignet

*Suitable for new constructions, renovation  
and retrofit market*

*Voor nieuwbouw renovatie- en uitbreidingsmarkt*



41 Schalter-Steckdosen-  
Varianten möglich

*41 switch and socket variants possible*

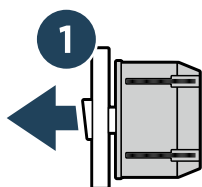
*41 Schakelaars-stopcontact varianten mogelijk*



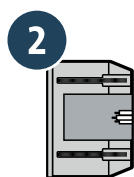
Geeignet für gängige  
Lampenarten

*Suitable for standard lamp types*

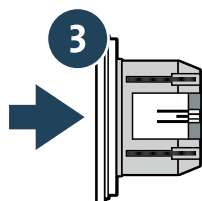
*Geschikt voor vele typen lampen*



1  
Alten Schalter entfernen  
Remove the old switch  
*Oude schakelaars verwijderen*



2  
Leistungsteil an vorhandene Verkabelung anschließen  
Connect power element to existing wiring  
*Sokkel aansluiten op bestaande bekabeling*



3  
Bedienfeld aufsetzen – fertig  
Fit the control panel – finished  
*Bedieningspaneel erop zetten- klaar*

## Einbau leicht gemacht

*Installation made easy*

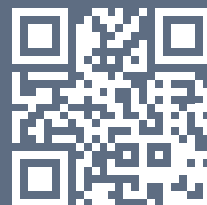
### Eenvoudige installatie

Die gesamte Produktfamilie HK i8 lässt sich denkbar schnell und einfach installieren. Sie begnügt sich mit der klassischen Verkabelung gängiger Standard-schalterdosen. Damit eignet sie sich nicht nur für den Neubau, sondern ist auch ideal für Renovierungen und zum Nachrüsten.

*The entire HK i8 product family can be installed as quickly and as easily as possible. It simply uses the classic wiring of common standard switch boxes. Therefore, not only is it suitable for new buildings, but also ideal for renovations and retrofitting.*

*De totale HK i8 productfamilie laat zich snel en eenvoudig installeren. De bestaande bedrading voor de schakelaar volstaat. Daarmee is de HK i8 niet alleen geschikt voor nieuwbouw, maar is ook ideaal voor renovatie en uitbreidingen*

**Mehr Information?**  
*More information?*  
*Meer informatie?*



Weitere Informationen zu unserem Glas-Sensorschalter HK i8 finden sie im Prospekt „**Die Leichtigkeit Designs**“ oder unter **www.kopp-hki8.de**.

*For more information about our HK i8 glass sensor switch, see the “**The lightness design**” brochure or visit **www.kopp-hki8.de**.*

*Verdere informatie over onze glas-sensor-schakelingen vindt u in de brochure “**The lightness design**” of op **www.kopp-hki8.de**.*



# HK i8 Unterputz Schalterprogramm

HK i8 flush Mounted Switch Range

HK i8 inbouwschakelprogramma

| Beschreibung, description, beschrijving |         |         |    |    |                      |                     |
|-----------------------------------------|---------|---------|----|----|----------------------|---------------------|
| Variante                                | variant | variant | PG | BE | Art.-Nr.<br>EAN-Code | Brutto<br>Preis / € |

Unterputz-Leistungsteil, Schalter/Taster, 2-Draht-Anschluss

Flush mounted power module, switch/  
pushbutton switch, 2-wire device

Techniek schakelaar/drukschakelaar,  
electronische Trafo, 2-draads



230 V~ | 50 Hz | 10 A | 40–300 W | IP20

| Unterputz | flush mounted | inbouw (stucwerk) | PG  | BE | Art.-Nr.<br>EAN-Code       | Brutto<br>Preis / € |
|-----------|---------------|-------------------|-----|----|----------------------------|---------------------|
|           |               |                   | 117 | 1  | 871000010<br>4008224608725 | 67,18               |

Unterputz-Leistungsteil, Schalter/Taster/  
Nebenstelle, 3-Draht Anschluss

Flush mounted power module, switch/  
push button/extension for dimmers and switch,  
3-wire device

Techniek schakelaar/drukschakelaar/dimmer,  
3-draads



230 V~ | 50 Hz | 6 A | 0–1.300 W | IP20

| Unterputz | flush mounted | inbouw (stucwerk) | PG  | BE | Art.-Nr.<br>EAN-Code       | Brutto<br>Preis / € |
|-----------|---------------|-------------------|-----|----|----------------------------|---------------------|
|           |               |                   | 117 | 1  | 871100010<br>4008224608732 | 58,78               |

Unterputz-Leistungsteil, Serienschalter

Flush mounted power module, series switch

Techniek serieschakelaar



230 V~ | 50 Hz | 6 A | 0–1.300 W | IP20

| Unterputz | flush mounted | inbouw (stucwerk) | PG  | BE | Art.-Nr.<br>EAN-Code       | Brutto<br>Preis / € |
|-----------|---------------|-------------------|-----|----|----------------------------|---------------------|
|           |               |                   | 117 | 1  | 871200010<br>4008224610216 | 63,82               |

Unterputz-Leistungsteil, Jalousieschalter

Flush mounted power module, venetian switch

Techniek jalouzienschakelaar



230 V~ | 50 Hz | 6 A | 0–1.300 W | IP20

| Unterputz | flush mounted | inbouw (stucwerk) | PG  | BE | Art.-Nr.<br>EAN-Code       | Brutto<br>Preis / € |
|-----------|---------------|-------------------|-----|----|----------------------------|---------------------|
|           |               |                   | 117 | 1  | 871300010<br>4008224608749 | 63,82               |

| Beschreibung, description, beschrijving |         |         |    |    |                      |                     |
|-----------------------------------------|---------|---------|----|----|----------------------|---------------------|
| Variante                                | variant | variant | PG | BE | Art.-Nr.<br>EAN-Code | Brutto<br>Preis / € |

Unterputz-Leistungsteil, Dimmer für  
elektronische Trafos (Phasenabschnitt)

Flush mounted power module, dimmer for  
electronic transformers (phase alignment)

Techniek dimmer voor electronische trafo  
(fase afsnijding)



40–200 W | 50 Hz | 230 V~ | IP20

| kapazitive Last | capacitive load | capacitieve belasting | PG  | BE | Art.-Nr.<br>EAN-Code       | Brutto<br>Preis / € |
|-----------------|-----------------|-----------------------|-----|----|----------------------------|---------------------|
|                 |                 |                       | 117 | 1  | 871400010<br>4008224609111 | 71,39               |

Unterputz-Leistungsteil, Dimmer für  
konventionelle Trafos (Phasenanschnitt)

Flush mounted power module, dimmer for  
conventional transformers (phase control)

Techniek dimmer voor gewikkelde trafos  
(fase aansnijding)



40–300 W | 50 Hz | 230 V~ | IP20

| induktive Last | inductive load | inductieve belasting | PG  | BE | Art.-Nr.<br>EAN-Code       | Brutto<br>Preis / € |
|----------------|----------------|----------------------|-----|----|----------------------------|---------------------|
|                |                |                      | 117 | 1  | 871500010<br>4008224609128 | 67,18               |

Unterputz-Leistungsteil, Nebenstelle für  
Dimmer und Schaltungen, 3-Draht Anschluss

Flush mounted power module, extension for  
dimmers and switch, 3-wire device

Techniek schakelaar voor wissel-kruisschakeling,  
3-draads



230 V~ | 50 Hz | 10 A | 0–1.300 W | IP20

| Unterputz | flush mounted | inbouw (stucwerk) | PG  | BE | Art.-Nr.<br>EAN-Code       | Brutto<br>Preis / € |
|-----------|---------------|-------------------|-----|----|----------------------------|---------------------|
|           |               |                   | 117 | 1  | 871600010<br>4008224609517 | 58,78               |

Beschreibung, *description, beschrijving*

| Variante | variant | variant | PG | BE | Art.-Nr.<br>EAN-Code | Brutto<br>Preis/€ |
|----------|---------|---------|----|----|----------------------|-------------------|
|----------|---------|---------|----|----|----------------------|-------------------|

Glas-Sensor, 1-fach, für Schalter/Taster/  
Nebenstelle für Dimmer, Farbe: weiß

*Glass-sensor, 1-fold, function: switch/  
extension for dimmers, colour: white*

*Glas-sensor, 1-voudig, voor schakelaar/  
drukschakelaar/dimmer, kleur: wit*



IP20

|       |        |          |     |   |                            |       |
|-------|--------|----------|-----|---|----------------------------|-------|
| eckig | square | vierkant | 117 | 1 | 851002010<br>4008224609173 | 99,12 |
|-------|--------|----------|-----|---|----------------------------|-------|

Glas-Sensor, 1-fach, für Serienschalter,  
Farbe: weiß

*Glass-sensor, 1-fold, function: series switch,  
colour: white*

*Glas-sensor, 1-voudig, voor serieschakelaar,  
kleur: wit*



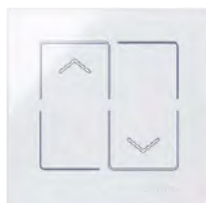
IP20

|       |        |          |     |   |                            |       |
|-------|--------|----------|-----|---|----------------------------|-------|
| eckig | square | vierkant | 117 | 1 | 852002010<br>4008224609180 | 99,12 |
|-------|--------|----------|-----|---|----------------------------|-------|

Glas-Sensor, 1-fach, für Jalousieschalter,  
Farbe: weiß

*Glass-sensor, 1-fold, function: venetian switch,  
colour: white*

*Glas-sensor, 1-voudig, voor jalouzieschakelaar,  
kleur: wit*



IP20

|       |        |          |     |   |                            |       |
|-------|--------|----------|-----|---|----------------------------|-------|
| eckig | square | vierkant | 117 | 1 | 853002010<br>4008224609197 | 99,12 |
|-------|--------|----------|-----|---|----------------------------|-------|

Glas-Sensor, 1-fach, für Dimmer,  
Farbe: weiß

*Glass-sensor, 1-fold, function: dimmer,  
colour: white*

*Glas-sensor, 1-voudig, voor dimmer,  
kleur: wit*



IP20

|       |        |          |     |   |                            |       |
|-------|--------|----------|-----|---|----------------------------|-------|
| eckig | square | vierkant | 117 | 1 | 854002010<br>4008224609203 | 99,12 |
|-------|--------|----------|-----|---|----------------------------|-------|

Beschreibung, *description, beschrijving*

| Variante | variant | variant | PG | BE | Art.-Nr.<br>EAN-Code | Brutto<br>Preis/€ |
|----------|---------|---------|----|----|----------------------|-------------------|
|----------|---------|---------|----|----|----------------------|-------------------|

Schutzkontakt-Steckdose mit erhöhtem  
Berührungsschutz, Farbe: weiß

*Earthed socket outlet with shutter, colour: white*

*Stopcontact geaard met kinderbeveiliging,  
kleur: wit*



16 A | 250 V~ | IP20

|       |        |          |     |   |                            |       |
|-------|--------|----------|-----|---|----------------------------|-------|
| eckig | square | vierkant | 117 | 1 | 953713014<br>4008224641760 | 33,57 |
|-------|--------|----------|-----|---|----------------------------|-------|

# HK i8 Unterputz Schalterprogramm

HK i8 flush Mounted Switch Range

HK i8 inbouwschakelprogramma

| Beschreibung, description, beschrijving |         |         |    |    |                      |                     |
|-----------------------------------------|---------|---------|----|----|----------------------|---------------------|
| Variante                                | variant | variant | PG | BE | Art.-Nr.<br>EAN-Code | Brutto<br>Preis / € |

Glas-Sensor, 2-fach, für 2 x Schalter/Taster/  
Nebenstelle für Dimmer, Farbe: weiß

*Glass-sensor, 2-fold, function: 2 x switch/  
pushbutton/dimmer, colour: white*

*Glas-sensor, 2-voudig, voor 2 x schakelaar/  
drukschakelaar, kleur: wit*



|      |       |        |          |     |   |                            |        |
|------|-------|--------|----------|-----|---|----------------------------|--------|
| IP20 | eckig | square | vierkant | 117 | 1 | 851112010<br>4008224611312 | 167,18 |
|------|-------|--------|----------|-----|---|----------------------------|--------|

Glas-Sensor, 2-fach, für 1 x Schalter/Taster,  
1 x Doppelschalter/-taster, Farbe: weiß

*Glass-sensor, 2-fold, function: 1 x switch/  
pushbutton, 1 x double switch, colour: white*

*Glas-sensor, 2-voudig, voor 1 x schakelaar/  
drukschakelaar, 1 x dubbele schakelaar, kleur: wit*



|      |       |        |          |     |   |                            |        |
|------|-------|--------|----------|-----|---|----------------------------|--------|
| IP20 | eckig | square | vierkant | 117 | 1 | 851212010<br>4008224613514 | 192,39 |
|------|-------|--------|----------|-----|---|----------------------------|--------|

Glas-Sensor, 2-fach, für 1 x Schalter/Taster,  
1 x Jalousieschalter/-taster, Farbe: weiß

*Glass-sensor, 2-fold, function: 1 x switch/  
pushbutton, 1 x venetian switch, colour: white*

*Glas-sensor, 2-voudig, voor 1 x schakelaar/  
drukschakelaar, 1 x jalouziechakelaar, kleur: wit*



|      |       |        |          |     |   |                            |        |
|------|-------|--------|----------|-----|---|----------------------------|--------|
| IP20 | eckig | square | vierkant | 117 | 1 | 851312010<br>4008224613521 | 192,39 |
|------|-------|--------|----------|-----|---|----------------------------|--------|

Glas-Sensor, 2-fach, für 1 x Schalter/Taster,  
1 x Dimmer, Farbe: weiß

*Glass-sensor, 2-fold, function: 1 x switch/  
pushbutton, 1 x dimmer, colour: white*

*Glas-sensor, 2-voudig, voor 1 x schakelaar/  
drukschakelaar, 1 x dimmer, kleur: wit*



|      |       |        |          |     |   |                            |        |
|------|-------|--------|----------|-----|---|----------------------------|--------|
| IP20 | eckig | square | vierkant | 117 | 1 | 851412010<br>4008224613538 | 192,39 |
|------|-------|--------|----------|-----|---|----------------------------|--------|

Glas-Sensor, 2-fach, für 1 x Schalter/Taster,  
1 x Schutzkontakt-Steckdose mit erhöhtem  
Berührungsschutz, Farbe: weiß

*Glass-sensor, 2-fold, function: 1 x switch/  
pushbutton, 1 x earthed socket outlet with  
shutter, colour: white*

*Glas-sensor, 2-voudig, voor 1 x schakelaar/  
drukschakelaar, 1 x stopcontact geaard met  
kinderbeveiliging, kleur: wit*



|                      |       |        |          |     |   |                            |        |
|----------------------|-------|--------|----------|-----|---|----------------------------|--------|
| IP20   250 V~   16 A | eckig | square | vierkant | 117 | 1 | 851512011<br>4008224641524 | 132,69 |
|----------------------|-------|--------|----------|-----|---|----------------------------|--------|

| Beschreibung, description, beschrijving |         |         |    |    |                      |                     |
|-----------------------------------------|---------|---------|----|----|----------------------|---------------------|
| Variante                                | variant | variant | PG | BE | Art.-Nr.<br>EAN-Code | Brutto<br>Preis / € |

Glas-Sensor, 2-fach, für 1 x Doppelschalter/-taster,  
1 x Schalter/Taster, Farbe: weiß

*Glass-sensor, 2-fold, function: 1 x double switch,  
1 x switch/pushbutton, colour: white*

*Glas-sensor, 2-voudig, voor 1 x dubbele schakelaar,  
1 x schakelaar/drukschakelaar, kleur: wit*



|      |       |        |          |     |   |                            |        |
|------|-------|--------|----------|-----|---|----------------------------|--------|
| IP20 | eckig | square | vierkant | 117 | 1 | 852112010<br>4008224613590 | 192,39 |
|------|-------|--------|----------|-----|---|----------------------------|--------|

Glas-Sensor, 2-fach, für 2 x Doppelschalter/-taster,  
Farbe: weiß

*Glass-sensor, 2-fold, function: 2 x double switch,  
colour: white*

*Glas-sensor, 2-voudig, voor 2 x dubbele schakelaar,  
kleur: wit*



|      |       |        |          |     |   |                            |        |
|------|-------|--------|----------|-----|---|----------------------------|--------|
| IP20 | eckig | square | vierkant | 117 | 1 | 852212010<br>4008224611336 | 167,18 |
|------|-------|--------|----------|-----|---|----------------------------|--------|

Glas-Sensor, 2-fach, für 1 x Doppelschalter/-taster,  
1 x Jalousieschalter/-taster, Farbe: weiß

*Glass-sensor, 2-fold, function: 1 x double switch,  
1 x venetian switch, colour: white*

*Glas-sensor, 2-voudig, voor 1 x dubbele schakelaar,  
1 x jalouziechakelaar, kleur: wit*



|      |       |        |          |     |   |                            |        |
|------|-------|--------|----------|-----|---|----------------------------|--------|
| IP20 | eckig | square | vierkant | 117 | 1 | 852312010<br>4008224613606 | 192,39 |
|------|-------|--------|----------|-----|---|----------------------------|--------|

Glas-Sensor, 2-fach, für 1 x Doppelschalter/-taster,  
1 x Dimmer, Farbe: weiß

*Glass-sensor, 2-fold, function: 1 x double switch,  
1 x dimmer, colour: white*

*Glas-sensor, 2-voudig, voor 1 x dubbele schakelaar,  
1 x dimmer, kleur: wit*



|      |       |        |          |     |   |                            |        |
|------|-------|--------|----------|-----|---|----------------------------|--------|
| IP20 | eckig | square | vierkant | 117 | 1 | 852412010<br>4008224613613 | 192,39 |
|------|-------|--------|----------|-----|---|----------------------------|--------|

Glas-Sensor, 2-fach, für 1 x Doppelschalter/-taster,  
1 x Schutzkontakt-Steckdose mit erhöhtem  
Berührungsschutz, Farbe: weiß

*Glass-sensor, 2-fold, function: 1 x double switch,  
1 x earthed socket outlet with shutter, colour: white*

*Glas-sensor, 2-voudig, voor 1 x dubbele schakelaar,  
1 x stopcontact geaard met kinderbeveiliging,  
kleur: wit*



|                      |       |        |          |     |   |                            |        |
|----------------------|-------|--------|----------|-----|---|----------------------------|--------|
| IP20   250 V~   16 A | eckig | square | vierkant | 117 | 1 | 852512011<br>4008224641548 | 132,69 |
|----------------------|-------|--------|----------|-----|---|----------------------------|--------|

Beschreibung, *description, beschrijving*

| Variante | <i>variant</i> | <i>variant</i> | PG | BE | Art.-Nr.<br>EAN-Code | Brutto<br>Preis/€ |
|----------|----------------|----------------|----|----|----------------------|-------------------|
|----------|----------------|----------------|----|----|----------------------|-------------------|

Glas-Sensor, 2-fach, für 1 x Jalousieschalter/-taster, 1 x Schalter/-taster, Farbe: weiß

*Glass-sensor, 2-fold, function: 1 x venetian switch, 1 x switch/pushbutton, colour: white*

*Glas-sensor, 2-voudig, voor 1 x jalouzieschakelaar, 1 x schakelaar/drukschakelaar, kleur: wit*



|       |               |                 |     |   |                            |        |
|-------|---------------|-----------------|-----|---|----------------------------|--------|
| IP20  |               |                 |     |   |                            |        |
| eckig | <i>square</i> | <i>vierkant</i> | 117 | 1 | 853112010<br>4008224613552 | 192,39 |

Glas-Sensor, 2-fach, für 1 x Jalousieschalter/-taster, 1 x Doppelschalter/-taster, Farbe: weiß

*Glass-sensor, 2-fold, function: 1 x venetian switch, 1 x double switch, colour: white*

*Glas-sensor, 2-voudig, voor 1 x jalouzieschakelaar, 1 x dubbele schakelaar, kleur: wit*



|       |               |                 |     |   |                            |        |
|-------|---------------|-----------------|-----|---|----------------------------|--------|
| IP20  |               |                 |     |   |                            |        |
| eckig | <i>square</i> | <i>vierkant</i> | 117 | 1 | 853212010<br>4008224613576 | 192,39 |

Glas-Sensor, 2-fach, für 2 x Jalousieschalter/-taster, Farbe: weiß

*Glass-sensor, 2-fold, function: 2 x venetian switch, colour: white*

*Glas-sensor, 2-voudig, voor 2 x jalouzieschakelaar, kleur: wit*



|       |               |                 |     |   |                            |        |
|-------|---------------|-----------------|-----|---|----------------------------|--------|
| IP20  |               |                 |     |   |                            |        |
| eckig | <i>square</i> | <i>vierkant</i> | 117 | 1 | 853312010<br>4008224613545 | 192,39 |

Glas-Sensor, 2-fach, für 1 x Jalousieschalter/-taster, 1 x Dimmer, Farbe: weiß

*Glass-sensor, 2-fold, function: 1 x venetian switch, 1 x dimmer, colour: white*

*Glas-sensor, 2-voudig, voor 1 x jalouzieschakelaar, 1 x dimmer, kleur: wit*



|       |               |                 |     |   |                            |        |
|-------|---------------|-----------------|-----|---|----------------------------|--------|
| IP20  |               |                 |     |   |                            |        |
| eckig | <i>square</i> | <i>vierkant</i> | 117 | 1 | 853412010<br>4008224613583 | 192,39 |

Glas-Sensor, 2-fach, für 2 x Jalousieschalter/-taster, 1 x Schutzkontakt-Steckdose mit erhöhtem Berührungsschutz, Farbe: weiß

*Glass-sensor, 2-fold, function: 1 x venetian switch, 1 x earthed socket outlet with shutter, colour: white*

*Glas-sensor, 2-voudig, voor 1 x jalouzieschakelaar, 1 x stopcontact geaard met kinderbeveiliging, kleur: wit*



|                      |               |                 |     |   |                            |        |
|----------------------|---------------|-----------------|-----|---|----------------------------|--------|
| IP20   250 V~   16 A |               |                 |     |   |                            |        |
| eckig                | <i>square</i> | <i>vierkant</i> | 117 | 1 | 853512011<br>4008224641562 | 132,69 |

Beschreibung, *description, beschrijving*

| Variante | <i>variant</i> | <i>variant</i> | PG | BE | Art.-Nr.<br>EAN-Code | Brutto<br>Preis/€ |
|----------|----------------|----------------|----|----|----------------------|-------------------|
|----------|----------------|----------------|----|----|----------------------|-------------------|

Glas-Sensor, 2-fach, für 1 x Dimmer, 1 x Schalter/ Taster/Nebenstelle für Dimmer, Farbe: weiß

*Glass-sensor, 2-fold, function: 1 x dimmer, 1 x switch/pushbutton switch, colour: white*

*Glas-sensor, 2-voudig, voor 1 x dimmer, 1 x schakelaar/drukschakelaar, kleur: wit*



|       |               |                 |     |   |                            |        |
|-------|---------------|-----------------|-----|---|----------------------------|--------|
| IP20  |               |                 |     |   |                            |        |
| eckig | <i>square</i> | <i>vierkant</i> | 117 | 1 | 854112010<br>4008224611350 | 167,18 |

Glas-Sensor, 2-fach, für 1 x Dimmer, 1 x Doppelschalter/-taster, Farbe: weiß

*Glass-sensor, 2-fold, function: 1 x dimmer, 1 x double switch, colour: white*

*Glas-sensor, 2-voudig, voor 1 x dimmer, 1 x dubbele schakelaar, kleur: wit*



|       |               |                 |     |   |                            |        |
|-------|---------------|-----------------|-----|---|----------------------------|--------|
| IP20  |               |                 |     |   |                            |        |
| eckig | <i>square</i> | <i>vierkant</i> | 117 | 1 | 854212010<br>4008224613620 | 192,39 |

Glas-Sensor, 2-fach, für 1 x Dimmer, 1 x Jalousieschalter/-taster, Farbe: weiß

*Glass-sensor, 2-fold, function: 1 x dimmer, 1 x venetian switch, colour: white*

*Glas-sensor, 2-voudig, voor 1 x dimmer, 1 x jalouzieschakelaar, kleur: wit*



|       |               |                 |     |   |                            |        |
|-------|---------------|-----------------|-----|---|----------------------------|--------|
| IP20  |               |                 |     |   |                            |        |
| eckig | <i>square</i> | <i>vierkant</i> | 117 | 1 | 854312010<br>4008224613637 | 192,39 |

Glas-Sensor, 2-fach, für 2 x Dimmer, Farbe: weiß

*Glass-sensor, 2-fold, function: 2 x dimmer, colour: white*

*Glas-sensor, 2-voudig, voor 2 x dimmer, kleur: wit*



|       |               |                 |     |   |                            |        |
|-------|---------------|-----------------|-----|---|----------------------------|--------|
| IP20  |               |                 |     |   |                            |        |
| eckig | <i>square</i> | <i>vierkant</i> | 117 | 1 | 854412010<br>4008224613644 | 192,39 |

Glas-Sensor, 2-fach, für 1 x Dimmer, 1 x Schutzkontakt-Steckdose mit erhöhtem Berührungsschutz, Farbe: weiß

*Glass-sensor, 2-fold, function: 1 x dimmer, 1 x earthed socket outlet with shutter, colour: white*

*Glas-sensor, 2-voudig, voor 1 x dimmer, 1 x stopcontact geaard met kinderbeveiliging, kleur: wit*



|                      |               |                 |     |   |                            |        |
|----------------------|---------------|-----------------|-----|---|----------------------------|--------|
| IP20   250 V~   16 A |               |                 |     |   |                            |        |
| eckig                | <i>square</i> | <i>vierkant</i> | 117 | 1 | 854512011<br>4008224641586 | 132,69 |

# HK i8 Unterputz Schalterprogramm

HK i8 flush Mounted Switch Range

HK i8 inbouwschakelprogramma

## Beschreibung, description, beschrijving

| Variante | variant | variant | PG | BE | Art.-Nr.<br>EAN-Code | Brutto<br>Preis / € |
|----------|---------|---------|----|----|----------------------|---------------------|
|----------|---------|---------|----|----|----------------------|---------------------|

Glas-Sensor, 2-fach, für 2 x Schalter/Taster/  
Nebenstelle für Dimmer, Farbe: weiß

*Glass-sensor, 2-fold, function: 2 x switch/  
pushbutton/dimmer, colour: white*

*Glas-sensor, 2-voudig, voor 2 x schakelaar/  
drukschakelaar, kleur: wit*



|      |       |        |          |     |   |                            |        |
|------|-------|--------|----------|-----|---|----------------------------|--------|
| IP20 | eckig | square | vierkant | 117 | 1 | 851122010<br>4008224611329 | 167,18 |
|------|-------|--------|----------|-----|---|----------------------------|--------|

Glas-Sensor, 2-fach, für 1 x Schalter/Taster,  
1x Doppelschalter/-taster, Farbe: weiß

*Glass-sensor, 2-fold, function: 1 x switch/  
pushbutton, 1 x double switch, colour: white*

*Glas-sensor, 2-voudig, voor 1 x schakelaar/  
drukschakelaar, 1 x dubbele schakelaar, kleur: wit*



|      |       |        |          |     |   |                            |        |
|------|-------|--------|----------|-----|---|----------------------------|--------|
| IP20 | eckig | square | vierkant | 117 | 1 | 851222010<br>4008224613958 | 192,39 |
|------|-------|--------|----------|-----|---|----------------------------|--------|

Glas-Sensor, 2-fach, für 1 x Schalter/Taster,  
1 x Jalousieschalter/-taster, Farbe: weiß

*Glass-sensor, 2-fold, function: 1 x switch/  
pushbutton, 1 x venetian switch, colour: white*

*Glas-sensor, 2-voudig, voor 1 x schakelaar/  
drukschakelaar, 1 x jalouzienschakelaar, kleur: wit*



|      |       |        |          |     |   |                            |        |
|------|-------|--------|----------|-----|---|----------------------------|--------|
| IP20 | eckig | square | vierkant | 117 | 1 | 851322010<br>4008224613965 | 192,39 |
|------|-------|--------|----------|-----|---|----------------------------|--------|

Glas-Sensor, 2-fach, für 1 x Schalter/Taster,  
1 x Dimmer, Farbe: weiß

*Glass-sensor, 2-fold, function: 1 x switch/  
pushbutton, 1 x dimmer, colour: white*

*Glas-sensor, 2-voudig, voor 1 x schakelaar/  
drukschakelaar, 1 x dimmer, kleur: wit*



|      |       |        |          |     |   |                            |        |
|------|-------|--------|----------|-----|---|----------------------------|--------|
| IP20 | eckig | square | vierkant | 117 | 1 | 851422010<br>4008224613972 | 192,39 |
|------|-------|--------|----------|-----|---|----------------------------|--------|

Glas-Sensor, 2-fach, für 1 x Doppelschalter/-taster,  
1 x Schalter/Taster, Farbe: weiß

*Glass-sensor, 2-fold, function: 1 x double switch,  
1 x switch/pushbutton, colour: white*

*Glas-sensor, 2-voudig, voor 1 x dubbele schakelaar,  
1 x schakelaar/drukschakelaar, kleur: wit*



|      |       |        |          |     |   |                            |        |
|------|-------|--------|----------|-----|---|----------------------------|--------|
| IP20 | eckig | square | vierkant | 117 | 1 | 852122010<br>4008224614023 | 192,39 |
|------|-------|--------|----------|-----|---|----------------------------|--------|

## Beschreibung, description, beschrijving

| Variante | variant | variant | PG | BE | Art.-Nr.<br>EAN-Code | Brutto<br>Preis / € |
|----------|---------|---------|----|----|----------------------|---------------------|
|----------|---------|---------|----|----|----------------------|---------------------|

Glas-Sensor, 2-fach,  
für 2 x Doppelschalter/-taster, Farbe: weiß

*Glass-sensor, 2-fold,  
function: 2 x double switch, colour: white*

*Glas-sensor, 2-voudig,  
voor 2 x dubbele schakelaar, kleur: wit*



|      |       |        |          |     |   |                            |        |
|------|-------|--------|----------|-----|---|----------------------------|--------|
| IP20 | eckig | square | vierkant | 117 | 1 | 852222010<br>4008224611343 | 167,18 |
|------|-------|--------|----------|-----|---|----------------------------|--------|

Glas-Sensor, 2-fach, für 1 x Doppelschalter/-taster,  
1 x Jalousieschalter/-taster, Farbe: weiß

*Glass-sensor, 2-fold, function: 1 x double switch,  
1 x venetian switch, colour: white*

*Glas-sensor, 2-voudig, voor 1 x dubbele schakelaar,  
1 x jalouzienschakelaar, kleur: wit*



|      |       |        |          |     |   |                            |        |
|------|-------|--------|----------|-----|---|----------------------------|--------|
| IP20 | eckig | square | vierkant | 117 | 1 | 852322010<br>4008224614030 | 192,39 |
|------|-------|--------|----------|-----|---|----------------------------|--------|

Glas-Sensor, 2-fach, für 1 x Doppelschalter/-taster,  
1 x Dimmer, Farbe: weiß

*Glass-sensor, 2-fold, function: 1 x double switch,  
1 x dimmer, colour: white*

*Glas-sensor, 2-voudig, voor 1 x dubbele schakelaar,  
1 x dimmer, kleur: wit*



|      |       |        |          |     |   |                            |        |
|------|-------|--------|----------|-----|---|----------------------------|--------|
| IP20 | eckig | square | vierkant | 117 | 1 | 852422010<br>4008224614047 | 192,39 |
|------|-------|--------|----------|-----|---|----------------------------|--------|

Glas-Sensor, 2-fach, für 1 x Jalousieschalter/-taster,  
1 x Schalter/-taster, Farbe: weiß

*Glass-sensor, 2-fold, function: 1 x venetian switch,  
1 x switch/pushbutton, colour: white*

*Glas-sensor, 2-voudig, voor 1 x jalouzienschakelaar,  
1 x schakelaar/drukschakelaar, kleur: wit*



|      |       |        |          |     |   |                            |        |
|------|-------|--------|----------|-----|---|----------------------------|--------|
| IP20 | eckig | square | vierkant | 117 | 1 | 853122010<br>4008224613996 | 192,39 |
|------|-------|--------|----------|-----|---|----------------------------|--------|

Glas-Sensor, 2-fach, für 1 x Jalousieschalter/-taster,  
1 x Doppelschalter/-taster, Farbe: weiß

*Glass-sensor, 2-fold, function: 1 x venetian switch,  
1 x double switch, colour: white*

*Glas-sensor, 2-voudig, voor 1 x jalouzienschakelaar,  
1 x dubbele schakelaar, kleur: wit*



|      |       |        |          |     |   |                            |        |
|------|-------|--------|----------|-----|---|----------------------------|--------|
| IP20 | eckig | square | vierkant | 117 | 1 | 853222010<br>4008224614009 | 192,39 |
|------|-------|--------|----------|-----|---|----------------------------|--------|



Beschreibung, *description, beschrijving*

| Variante | variant | variant | PG | BE | Art.-Nr.<br>EAN-Code | Brutto<br>Preis/€ |
|----------|---------|---------|----|----|----------------------|-------------------|
|----------|---------|---------|----|----|----------------------|-------------------|

Glas-Sensor, 2-fach,  
für 2 x Jalousieschalter/-taster, Farbe: weiß

*Glass-sensor, 2-fold,  
function: 2 x venetian switch, colour: white*

*Glas-sensor, 2-voudig,  
voor 2 x jalouziechakelaar, kleur: wit*



|       |        |          |     |   |                            |        |
|-------|--------|----------|-----|---|----------------------------|--------|
| IP20  |        |          |     |   |                            |        |
| eckig | square | vierkant | 117 | 1 | 853322010<br>4008224613989 | 192,39 |

Glas-Sensor, 2-fach, für 1 x Jalousieschalter/-taster,  
1 x Dimmer, Farbe: weiß

*Glass-sensor, 2-fold, function: 1 x venetian switch,  
1 x dimmer, colour: white*

*Glas-sensor, 2-voudig, voor 1 x jalouziechakelaar,  
1 x dimmer, kleur: wit*



|       |        |          |     |   |                            |        |
|-------|--------|----------|-----|---|----------------------------|--------|
| IP20  |        |          |     |   |                            |        |
| eckig | square | vierkant | 117 | 1 | 853422010<br>4008224614016 | 192,39 |

Glas-Sensor, 2-fach, für 1 x Schalter/Taster,  
1 x Dimmer, Farbe: weiß

*Glass-sensor, 2-fold, function: 1 x switch/  
pushbutton switch, 1 x dimmer, colour: white*

*Glas-sensor, 2-voudig, voor 1 x schakelaar/  
drukschakelaar, 1 x dimmer, kleur: wit*



|       |        |          |     |   |                            |        |
|-------|--------|----------|-----|---|----------------------------|--------|
| IP20  |        |          |     |   |                            |        |
| eckig | square | vierkant | 117 | 1 | 854122010<br>4008224614054 | 192,39 |

Glas-Sensor, 2-fach, für 1 x Doppelschalter/-taster,  
1 x Dimmer, Farbe: weiß

*Glass-sensor, 2-fold, function: 1 x double switch,  
1 x dimmer, colour: white*

*Glas-sensor, 2-voudig, voor 1 x dubbele schakelaar,  
1 x dimmer, kleur: wit*

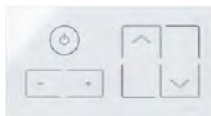


|       |        |          |     |   |                            |        |
|-------|--------|----------|-----|---|----------------------------|--------|
| IP20  |        |          |     |   |                            |        |
| eckig | square | vierkant | 117 | 1 | 854222010<br>4008224614061 | 192,39 |

Glas-Sensor, 2-fach, für 1 x Dimmer,  
1 x Jalousieschalter/-taster, Farbe: weiß

*Glass-sensor, 2-fold, function: 1 x dimmer,  
1 x venetian switch, colour: white*

*Glas-sensor, 2-voudig, voor 1 x dimmer,  
1 x jalouziechakelaar, kleur: wit*



|       |        |          |     |   |                            |        |
|-------|--------|----------|-----|---|----------------------------|--------|
| IP20  |        |          |     |   |                            |        |
| eckig | square | vierkant | 117 | 1 | 854322010<br>4008224614078 | 192,39 |

Beschreibung, *description, beschrijving*

| Variante | variant | variant | PG | BE | Art.-Nr.<br>EAN-Code | Brutto<br>Preis/€ |
|----------|---------|---------|----|----|----------------------|-------------------|
|----------|---------|---------|----|----|----------------------|-------------------|

Glas-Sensor, 2-fach, für 2 x Dimmer, Farbe: weiß

*Glass-sensor, 2-fold, function: 2 x Dimmer,  
colour: white*

*Glas-sensor, 2-voudig, voor 2 x dimmer, kleur: wit*



|       |        |          |     |   |                            |        |
|-------|--------|----------|-----|---|----------------------------|--------|
| IP20  |        |          |     |   |                            |        |
| eckig | square | vierkant | 117 | 1 | 854422010<br>4008224614085 | 192,39 |



# Das Eine. Für Alles.

*The one. For all.*

*Één serie. Voor alles*



**HK07**





# HK07 – Passt immer.

*Always fits. / Past altijd.*

Ob Wohnbau, Hotel oder Krankenhaus – mit HK07 ist jedes Objekt optimal ausgerüstet. HK07 ist offen für andere. In HK07 lassen sich durch das Wippenmaß von 55 mm und die rein-weiße Farbe (RAL 9010) eine Vielzahl von technischen Komponenten integrieren.

*Whether residential, hotel or hospital – with HK07 each object is fully equipped. HK07 is open to others. Because of the the rocker switch measure of 55 mm and the pure-white color (RAL 9010) HK07 can integrate a variety of technical components.*

*Of het nu woningbouw, hotel of ziekenhuis is, met HK07 is elk gebouw ideaal uitgerust. HK07 als basis voor meer. In HK07 kan door zijn uitsparing van 55 mm, en de witte kleur (RAL 9010), een aantal technische componenten geïntegreerd worden.*



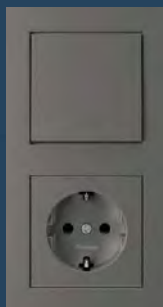
Das HK07 Schalterprogramm gibt es in verschiedenfarbigen Ausführungen – ganz nach Ihren Wünschen.

*The HK07 switch program is available in different coloured versions – entirely according to your wishes.*

*Het HK07 schakelprogramma is leverbaar in verschillende kleuren uitvoeringen- geheel naar uw wens.*



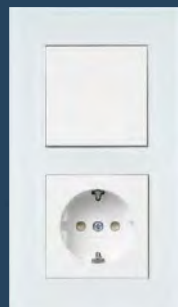
Weiß, ähnlich  
RAL 9010  
*White, similar  
RAL 9010  
Wit, soortgelijk  
RAL 9010*



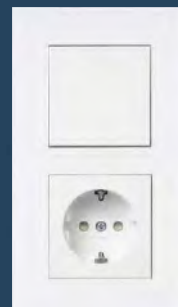
Stahlfarben  
*Steel  
Staal*



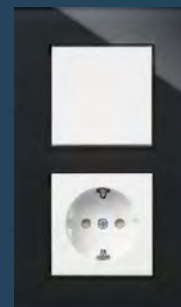
Anthrazit  
*Anthracit  
Antraciet*



Glasrahmen-  
mint  
*Glass-cover  
frame mint  
Afdakraam  
glas mint*



Glasrahmen-  
weiß  
*Glass-cover  
frame white  
Afdakraam  
glas wit*



Glasrahmen-  
schwarz  
*Glass-cover  
frame black  
Afdakraam  
glas zwart*

## Beschreibung, description, beschrijving

| Variante | variant | variant | PG | BE | Art.-Nr.<br>EAN-Code | Brutto<br>Preis/€ |
|----------|---------|---------|----|----|----------------------|-------------------|
|----------|---------|---------|----|----|----------------------|-------------------|

### Flächenwippe ohne Linse

Rocker pad without lens

Bedieningswip enkel



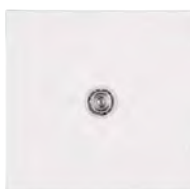
IP20

|                  |            |            |     |    |                            |      |
|------------------|------------|------------|-----|----|----------------------------|------|
| reinweiß         | pure white | helder wit | 111 | 10 | 490029008<br>4008224591218 | 2,38 |
| stahl-<br>farben | steel      | staal      | 111 | 10 | 490047000<br>4008224619219 | 2,98 |
| anthrazit        | anthracite | antraciet  | 111 | 10 | 490015007<br>4008224621717 | 2,98 |

### Flächenwippe mit Linse, klar

Rocker pad with lens, transparent

Bedieningswip enkel met lens, transparant



IP20

|                  |            |            |     |   |                            |      |
|------------------|------------|------------|-----|---|----------------------------|------|
| reinweiß         | pure white | helder wit | 111 | 5 | 490073007<br>4008224591874 | 3,18 |
| stahl-<br>farben | steel      | staal      | 111 | 5 | 490083004<br>4008224619226 | 3,97 |
| anthrazit        | anthracite | antraciet  | 111 | 5 | 490093001<br>4008224621724 | 3,97 |

### Flächenwippe mit Linse, rot

Rocker pad with lens, red

Bedieningswip enkel met lens, rood



IP20

|                  |            |            |     |   |                            |      |
|------------------|------------|------------|-----|---|----------------------------|------|
| reinweiß         | pure white | helder wit | 111 | 5 | 490072006<br>4008224591881 | 3,18 |
| stahl-<br>farben | steel      | staal      | 111 | 5 | 490082003<br>4008224619233 | 3,97 |
| anthrazit        | anthracite | antraciet  | 111 | 5 | 490092000<br>4008224621731 | 3,97 |

### Flächendoppelwippe

Double Rocker pad

Bedieningswip dubbel



IP20

|                  |            |            |     |    |                            |      |
|------------------|------------|------------|-----|----|----------------------------|------|
| reinweiß         | pure white | helder wit | 111 | 10 | 490329007<br>4008224591898 | 4,37 |
| stahl-<br>farben | steel      | staal      | 111 | 10 | 490347009<br>4008224619240 | 4,96 |
| anthrazit        | anthracite | antraciet  | 111 | 10 | 490315006<br>4008224621748 | 4,96 |

## Beschreibung, description, beschrijving

| Variante | variant | variant | PG | BE | Art.-Nr.<br>EAN-Code | Brutto<br>Preis/€ |
|----------|---------|---------|----|----|----------------------|-------------------|
|----------|---------|---------|----|----|----------------------|-------------------|

### Flächendoppelwippe mit Linse, klar, passend für den Hybrid-Smart-Switch

Double Rocker pad with lens, transparent, suitable for the Hybrid-Smart-Switch

Bedieningswip dubbel met lens, transparant, geschikt voor de Hybrid-Smart-Switch



IP20

|                  |            |            |     |   |                            |      |
|------------------|------------|------------|-----|---|----------------------------|------|
| reinweiß         | pure white | helder wit | 111 | 5 | 490373006<br>4008224661225 | 6,35 |
| stahl-<br>farben | steel      | staal      | 111 | 5 | 490383003<br>4008224661478 | 9,48 |
| anthrazit        | anthracite | antraciet  | 111 | 5 | 490393000<br>4008224661485 | 9,48 |

### Flächendoppelwippe mit Linse, rot, passend für den Hybrid-Smart-Switch

Double Rocker pad with lens, red, suitable for the Hybrid-Smart-Switch

Bedieningswip dubbel met lens, rood, geschikt voor de Hybrid-Smart-Switch



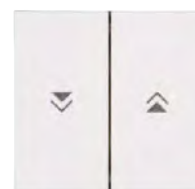
IP20

|                  |            |            |     |   |                            |      |
|------------------|------------|------------|-----|---|----------------------------|------|
| reinweiß         | pure white | helder wit | 111 | 5 | 490372005<br>4008224661492 | 6,35 |
| stahl-<br>farben | steel      | staal      | 111 | 5 | 490382002<br>4008224661508 | 9,48 |
| anthrazit        | anthracite | antraciet  | 111 | 5 | 490392009<br>4008224661515 | 9,48 |

### Flächendoppelwippe mit Pfeilsymbolen

Double Rocker pad with arrows

Bedieningswip dubbel met pijlen opdruk



IP20

|                  |            |            |     |   |                            |      |
|------------------|------------|------------|-----|---|----------------------------|------|
| reinweiß         | pure white | helder wit | 111 | 5 | 490388008<br>4008224591904 | 5,98 |
| stahl-<br>farben | steel      | staal      | 111 | 5 | 490389009<br>4008224619257 | 6,66 |
| anthrazit        | anthracite | antraciet  | 111 | 5 | 490399006<br>4008224621755 | 6,66 |

### Flächenwippe mit Linse und Symbol „Licht“

Rocker pad with lens and symbol "Light"

Bedieningswip wip met lens en symbol "licht"



IP20

|                  |            |            |     |   |                            |      |
|------------------|------------|------------|-----|---|----------------------------|------|
| reinweiß         | pure white | helder wit | 111 | 5 | 490442007<br>4008224591911 | 4,47 |
| stahl-<br>farben | steel      | staal      | 111 | 5 | 490443008<br>4008224619264 | 5,48 |
| anthrazit        | anthracite | antraciet  | 111 | 5 | 490446001<br>4008224621762 | 5,48 |



# HK 07 Unterputz Schalterprogramm

HK 07 flush Mounted Switch Range

HK 07 inbouwschakelprogramma

| Beschreibung, description, beschrijving |         |         |    |    |                      |                   |
|-----------------------------------------|---------|---------|----|----|----------------------|-------------------|
| Variante                                | variant | variant | PG | BE | Art.-Nr.<br>EAN-Code | Brutto<br>Preis/€ |

Flächenwippe mit Linse und Symbol „Glocke“

Rocker pad with lens and symbol "Bell"

Bedieningswip wip met lens en symbool "klok"

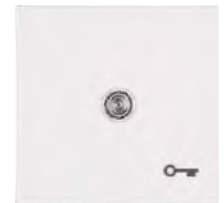


| IP20         |            |            |     |   |                            |      |
|--------------|------------|------------|-----|---|----------------------------|------|
| reinweiß     | pure white | helder wit | 111 | 5 | 490452004<br>4008224591928 | 4,47 |
| stahl-farben | steel      | staal      | 111 | 5 | 490453005<br>4008224619271 | 5,48 |
| anthrazit    | anthracite | antraciet  | 111 | 5 | 490456008<br>4008224621779 | 5,48 |

Flächenwippe mit Linse und Symbol „Schlüssel“

Rocker pad with lens and symbol "Key"

Bedieningswip wip met lens en symbool "sleutel"

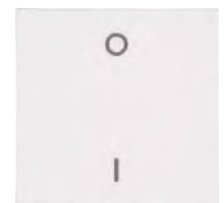


| IP20         |            |            |     |   |                            |      |
|--------------|------------|------------|-----|---|----------------------------|------|
| reinweiß     | pure white | helder wit | 111 | 5 | 490462001<br>4008224591935 | 4,47 |
| stahl-farben | steel      | staal      | 111 | 5 | 490463002<br>4008224619288 | 5,48 |
| anthrazit    | anthracite | antraciet  | 111 | 5 | 490466005<br>4008224621786 | 5,48 |

Flächenwippe für 2-poligen Schalter

Rocker pad for 2-way switch

Bedieningswip enkel voor 2-polige schakelaar



| IP20         |            |            |     |   |                            |      |
|--------------|------------|------------|-----|---|----------------------------|------|
| reinweiß     | pure white | helder wit | 111 | 5 | 491929006<br>4008224592550 | 3,97 |
| stahl-farben | steel      | staal      | 111 | 5 | 491947008<br>4008224661355 | 4,35 |
| anthrazit    | anthracite | antraciet  | 111 | 5 | 491915005<br>4008224661362 | 4,35 |

Flächenwippe für 2-poligen Schalter mit Linse klar

Rocker pad for 2-way switch with lens, transparent

Bedieningswip enkel voor 2-polige schakelaar met lens, transparant



| IP20         |            |            |     |   |                            |      |
|--------------|------------|------------|-----|---|----------------------------|------|
| reinweiß     | pure white | helder wit | 111 | 5 | 491973005<br>4008224660853 | 4,47 |
| stahl-farben | steel      | staal      | 111 | 5 | 491983002<br>4008224660860 | 6,67 |
| anthrazit    | anthracite | antraciet  | 111 | 5 | 491993009<br>4008224660877 | 6,67 |

| Beschreibung, description, beschrijving |         |         |    |    |                      |                   |
|-----------------------------------------|---------|---------|----|----|----------------------|-------------------|
| Variante                                | variant | variant | PG | BE | Art.-Nr.<br>EAN-Code | Brutto<br>Preis/€ |

Flächenwippe für 2-poligen Schalter mit Linse rot

Rocker pad for 2-way switch with lens, red

Bedieningswip enkel voor 2-polige schakelaar met lens, rood



| IP20         |            |            |     |   |                            |      |
|--------------|------------|------------|-----|---|----------------------------|------|
| reinweiß     | pure white | helder wit | 111 | 5 | 491972004<br>4008224661010 | 4,47 |
| stahl-farben | steel      | staal      | 111 | 5 | 491982001<br>4008224661027 | 6,67 |
| anthrazit    | anthracite | antraciet  | 111 | 5 | 491992008<br>4008224661034 | 6,67 |

Flächenwippe mit Beschriftungsfeld

Rocker pad with inscription area

Bedieningswip enkel met tekstvenster



| IP20         |            |            |     |   |                            |      |
|--------------|------------|------------|-----|---|----------------------------|------|
| reinweiß     | pure white | helder wit | 111 | 5 | 492029000<br>4008224592574 | 5,48 |
| stahl-farben | steel      | staal      | 111 | 5 | 492047002<br>4008224619462 | 6,16 |
| anthrazit    | anthracite | antraciet  | 111 | 5 | 492015009<br>4008224621960 | 6,16 |

Dimmer-Abdeckung für Druck-Wechseldimmer und Dreh-Ausschalter

Dimmer cover for push- and rotary dimmer

Afdekking voor druk-draai wisseldimmer en draai-uit



| IP20         |            |            |     |   |                            |       |
|--------------|------------|------------|-----|---|----------------------------|-------|
| reinweiß     | pure white | helder wit | 111 | 5 | 490629006<br>4008224591942 | 4,87  |
| stahl-farben | steel      | staal      | 111 | 5 | 490647008<br>4008224619318 | 11,45 |
| anthrazit    | anthracite | antraciet  | 111 | 5 | 490615005<br>4008224621793 | 11,45 |

Dimmer-Abdeckung für Doppeldimmer

Dimmer cover for double dimmer

Afdekking voor dubbele dimmer



| IP20         |            |            |     |   |                            |       |
|--------------|------------|------------|-----|---|----------------------------|-------|
| reinweiß     | pure white | helder wit | 111 | 5 | 492829004<br>4008224661041 | 4,87  |
| stahl-farben | steel      | staal      | 111 | 5 | 492847006<br>4008224661058 | 11,45 |
| anthrazit    | anthracite | antraciet  | 111 | 5 | 492815003<br>4008224661065 | 11,45 |

## Beschreibung, description, beschrijving

| Variante | variant | variant | PG | BE | Art.-Nr.<br>EAN-Code | Brutto<br>Preis/€ |
|----------|---------|---------|----|----|----------------------|-------------------|
|----------|---------|---------|----|----|----------------------|-------------------|

### Abdeckung für Befehlsgeräte

Cover plate for command element

Afdekking voor bedieningselementen



IP20

|              |            |            |     |   |                            |       |
|--------------|------------|------------|-----|---|----------------------------|-------|
| reinweiß     | pure white | helder wit | 111 | 5 | 491729000<br>4008224592345 | 20,48 |
| stahl-farben | steel      | staal      | 111 | 5 | 491747002<br>4008224660839 | 22,50 |
| anthrazit    | anthracite | antraciet  | 111 | 5 | 491715009<br>4008224660846 | 22,50 |

### Blindabdeckung

Blind cover

Blindplaat



IP20

|              |            |            |     |   |                            |       |
|--------------|------------|------------|-----|---|----------------------------|-------|
| reinweiß     | pure white | helder wit | 111 | 5 | 333629004<br>4008224591973 | 8,95  |
| stahl-farben | steel      | staal      | 111 | 5 | 333615003<br>4008224661898 | 10,77 |
| anthrazit    | anthracite | antraciet  | 111 | 5 | 333647006<br>4008224661881 | 10,77 |

### Lautsprechersteckdose mit Anschluss für 4 mm Bananenstecker oder Lautsprecherkabel bis 16 mm<sup>2</sup>

Loudspeaker socket, connection terminals for banana plugs 4 mm or loudspeaker cable up to 16 mm<sup>2</sup>

Luidsprekerstopcontact met aansluiting voor 4 mm banaanstekers of luidsprekersnoer tot 16 mm<sup>2</sup>



IP20

|              |            |            |     |   |                            |       |
|--------------|------------|------------|-----|---|----------------------------|-------|
| reinweiß     | pure white | helder wit | 111 | 5 | 951629004<br>4008224592147 | 19,93 |
| stahl-farben | steel      | staal      | 111 | 5 | 951647006<br>4008224661126 | 22,20 |
| anthrazit    | anthracite | antraciet  | 111 | 5 | 951615003<br>4008224661133 | 22,20 |

### Abdeckung für Antennensteckdose TV/RF

Cover plate for antenna socket TV/RF

Afdekking voor antennecontactdoos TV en Radio



IP20

|              |            |            |     |   |                            |      |
|--------------|------------|------------|-----|---|----------------------------|------|
| reinweiß     | pure white | helder wit | 111 | 5 | 490929005<br>4008224592017 | 4,58 |
| stahl-farben | steel      | staal      | 111 | 5 | 490947007<br>4008224619363 | 6,96 |
| anthrazit    | anthracite | antraciet  | 111 | 5 | 490915004<br>4008224621847 | 6,96 |

## Beschreibung, description, beschrijving

| Variante | variant | variant | PG | BE | Art.-Nr.<br>EAN-Code | Brutto<br>Preis/€ |
|----------|---------|---------|----|----|----------------------|-------------------|
|----------|---------|---------|----|----|----------------------|-------------------|

### Abdeckung für Antennensteckdose TV/RF/SAT

Cover plate for antenna socket TV/RF/SAT

Afdekking voor antennecontactdoos TV en Radio, SAT



IP20

|              |            |            |     |   |                            |      |
|--------------|------------|------------|-----|---|----------------------------|------|
| reinweiß     | pure white | helder wit | 111 | 5 | 491029008<br>4008224592024 | 4,58 |
| stahl-farben | steel      | staal      | 111 | 5 | 491047001<br>4008224619370 | 6,96 |
| anthrazit    | anthracite | antraciet  | 111 | 5 | 491015008<br>4008224621854 | 6,96 |

### Abdeckung für Antennensteckdose TV/RF/2 x SAT

Cover plate for antenna socket TV/RF/2 x SAT

Afdekking voor antennecontactdoos TV en Radio met 2 x SAT



IP20

|              |            |            |     |   |                            |      |
|--------------|------------|------------|-----|---|----------------------------|------|
| reinweiß     | pure white | helder wit | 111 | 5 | 491829003<br>4008224592543 | 6,48 |
| stahl-farben | steel      | staal      | 111 | 5 | 491847005<br>4008224661232 | 9,96 |
| anthrazit    | anthracite | antraciet  | 111 | 5 | 491815002<br>4008224661249 | 9,96 |

### Abdeckung für TAE-Telefon-Anschlussdose, geeignet für 1–3 Anschlüsse (oder 2-fach USB-Steckdose)

Cover plate for TAE telephone connection sockets, suitable for 1–3 connections (or double USB-socket)

Afdekking voor TAE telefoon aansluitdoos, geschikt voor 1–3 aansluitingen (of 2-v. USB-stopcontact)



IP20

|              |            |            |     |   |                            |      |
|--------------|------------|------------|-----|---|----------------------------|------|
| reinweiß     | pure white | helder wit | 111 | 5 | 373129007<br>4008224591980 | 4,58 |
| stahl-farben | steel      | staal      | 111 | 5 | 373147009<br>4008224619332 | 6,96 |
| anthrazit    | anthracite | antraciet  | 111 | 5 | 373115006<br>4008224621823 | 6,96 |

### Abdeckung für UAE-Anschlussdose und Datendose mit Schräguslass, geeignet für 1–2 Anschlüsse

Cover plate for UAE connection sockets, suitable for 1–2 connections

Afdekking voor UAE internet-telefoon aansluitdoos, geschikt voor 1–2 aansluitingen



IP20

|              |            |            |     |   |                            |      |
|--------------|------------|------------|-----|---|----------------------------|------|
| reinweiß     | pure white | helder wit | 111 | 5 | 371729003<br>4008224592000 | 4,58 |
| stahl-farben | steel      | staal      | 111 | 5 | 371747005<br>4008224619356 | 6,96 |
| anthrazit    | anthracite | antraciet  | 111 | 5 | 371715002<br>4008224621830 | 6,96 |

# HK 07 Unterputz Schalterprogramm

HK 07 flush Mounted Switch Range

HK 07 inbouwschakelprogramma

| Beschreibung, description, beschrijving |         |         |    |    |                      |                   |
|-----------------------------------------|---------|---------|----|----|----------------------|-------------------|
| Variante                                | variant | variant | PG | BE | Art.-Nr.<br>EAN-Code | Brutto<br>Preis/€ |

Abdeckung für TDO-Telefon-Anschlussdose, geeignet für 1–3 Anschlüsse

Cover plate for TDO telephone connection sockets, suitable for 1–3 connections

Afdekking voor TDO telefoon aansluitdoos, geschikt voor 1–3 aansluitingen



IP20

|              |            |            |     |   |                            |      |
|--------------|------------|------------|-----|---|----------------------------|------|
| reinweiß     | pure white | helder wit | 111 | 5 | 373029004<br>4008224591997 | 4,58 |
| stahl-farben | steel      | staal      | 111 | 5 | 373047006<br>4008224619349 | 6,96 |
| anthrazit    | anthracite | antraciet  | 111 | 5 | 373015003<br>4008224621816 | 6,96 |

Schutzkontakt-Steckdose

Earthed socket outlet

Stopcontact geaard



16 A | 250 V~ | IP20

|              |            |            |     |    |                            |      |
|--------------|------------|------------|-----|----|----------------------------|------|
| reinweiß     | pure white | helder wit | 111 | 10 | 949329007<br>4008224641944 | 4,47 |
| stahl-farben | steel      | staal      | 111 | 10 | 949347009<br>4008224644518 | 5,88 |
| anthrazit    | anthracite | antraciet  | 111 | 10 | 949315006<br>4008224641937 | 5,88 |

Schutzkontakt-Steckdose mit erhöhtem Berührungsschutz

Earthed socket outlet with shutter

Stopcontact geaard met shutter



16 A | 250 V~ | IP20

|              |            |            |     |    |                            |      |
|--------------|------------|------------|-----|----|----------------------------|------|
| reinweiß     | pure white | helder wit | 111 | 10 | 940029009<br>4008224641876 | 6,46 |
| stahl-farben | steel      | staal      | 111 | 10 | 940047001<br>4008224641883 | 7,86 |
| anthrazit    | anthracite | antraciet  | 111 | 10 | 940015008<br>4008224641852 | 7,86 |

Steckdose ohne Schutzkontakt mit erhöhtem Berührungsschutz

Socket outlet without earth and with shutter

Stopcontact ongeaard met shutter



16 A | 250 V~ | IP20

|              |            |            |     |    |                            |      |
|--------------|------------|------------|-----|----|----------------------------|------|
| reinweiß     | pure white | helder wit | 111 | 10 | 948629004<br>4008224592130 | 6,46 |
| stahl-farben | steel      | staal      | 111 | 10 | 948647006<br>4008224661256 | 7,80 |
| anthrazit    | anthracite | antraciet  | 111 | 10 | 948615003<br>4008224661263 | 7,80 |

| Beschreibung, description, beschrijving |         |         |    |    |                      |                   |
|-----------------------------------------|---------|---------|----|----|----------------------|-------------------|
| Variante                                | variant | variant | PG | BE | Art.-Nr.<br>EAN-Code | Brutto<br>Preis/€ |

Mitten-Schutzkontakt-Steckdose mit erhöhtem Berührungsschutz

Earthed socket outlet with central earth contact and with shutter

Stopcontact penaarde met shutter



16 A | 250 V~ | IP20

|              |            |            |     |    |                            |      |
|--------------|------------|------------|-----|----|----------------------------|------|
| reinweiß     | pure white | helder wit | 111 | 10 | 940429000<br>4008224592123 | 6,46 |
| stahl-farben | steel      | staal      | 111 | 10 | 940447002<br>4008224619486 | 7,86 |
| anthrazit    | anthracite | antraciet  | 111 | 10 | 940415009<br>4008224621908 | 7,86 |

2-fach Schutzk.-Steckdose, mit erhöhtem Berührungsschutz, Kompletgerät für eine Schalterdose Ø 60 mm

Double earthed socket outlet, with shutter, for the installation in a single switch box Ø 60 mm

Stopcontact tweevoudig geaard met shutter, voor montage inbouwdoos Ø 60 mm



16 A | 250 V~ | IP20

|              |            |            |     |   |                            |       |
|--------------|------------|------------|-----|---|----------------------------|-------|
| reinweiß     | pure white | helder wit | 111 | 3 | 940229004<br>4008224592178 | 13,94 |
| stahl-farben | steel      | staal      | 111 | 3 | 940247006<br>4008224661379 | 15,28 |
| anthrazit    | anthracite | antraciet  | 111 | 3 | 940215003<br>4008224661386 | 15,28 |

2-fach Steckdose ohne Schutzk., mit erhöhtem Berührungsschutz, Kompletgerät für eine Schalterdose Ø 60 mm

Double socket outlet without earth, with shutter, for the installation in a switch box Ø 60 mm

Stopcontact tweevoudig ongeaard met shutter, voor montage inbouwdoos Ø 60 mm



16 A | 250 V~ | IP20

|              |            |            |     |   |                            |       |
|--------------|------------|------------|-----|---|----------------------------|-------|
| reinweiß     | pure white | helder wit | 111 | 3 | 950029005<br>4008224592185 | 9,95  |
| stahl-farben | steel      | staal      | 111 | 3 | 950047007<br>4008224661393 | 15,28 |
| anthrazit    | anthracite | antraciet  | 111 | 3 | 950015004<br>4008224661409 | 15,28 |

2-fach Schutzkontakt-Steckdose, Kompletgerät für den Einbau in eine 1-fach Schalterdose Ø 60 mm

Double earthed socket outlet, for the installation in a single switch box Ø 60 mm

Stopcontact tweevoudig geaard, voor montage inbouwdoos Ø 60 mm



16 A | 250 V~ | IP20

|              |            |            |     |   |                            |       |
|--------------|------------|------------|-----|---|----------------------------|-------|
| reinweiß     | pure white | helder wit | 111 | 3 | 929529008<br>4008224592116 | 9,95  |
| stahl-farben | steel      | staal      | 111 | 3 | 929547000<br>4008224661416 | 10,95 |
| anthrazit    | anthracite | antraciet  | 111 | 3 | 929515007<br>4008224661423 | 10,95 |

Beschreibung, *description, beschrijving*

| Variante | variant | variant | PG | BE | Art.-Nr.<br>EAN-Code | Brutto<br>Preis/€ |
|----------|---------|---------|----|----|----------------------|-------------------|
|----------|---------|---------|----|----|----------------------|-------------------|

Schutzkontakt-Steckdose mit Klappdeckel und erhöhtem Berührungsschutz

*Earthed socket outlet with hinged lid and with shutter*

*Stopcontact geaard met klapdeksel en shutter*



|                      |              |                   |                   |     |   |                            |       |
|----------------------|--------------|-------------------|-------------------|-----|---|----------------------------|-------|
| 16 A   250 V~   IP20 | reinweiß     | <i>pure white</i> | <i>helder wit</i> | 111 | 3 | 940129002<br>4008224641906 | 9,95  |
|                      | stahl-farben | <i>steel</i>      | <i>staal</i>      | 111 | 3 | 940147004<br>4008224641913 | 10,95 |
|                      | anthrazit    | <i>anthracite</i> | <i>antraciet</i>  | 111 | 3 | 940115001<br>4008224641890 | 10,95 |

Schutzkontakt-Steckdose mit Klappdeckel und erhöhtem Berührungsschutz, abschließbar

*Earthed socket outlet with hinged lid, shutter and safety lock*

*Stopcontact geaard met klapdeksel en shutter, afsluitbaar*



|                      |              |                   |                   |     |   |                            |       |
|----------------------|--------------|-------------------|-------------------|-----|---|----------------------------|-------|
| 16 A   250 V~   IP20 | reinweiß     | <i>pure white</i> | <i>helder wit</i> | 111 | 1 | 951529001<br>4008224592604 | 42,25 |
|                      | stahl-farben | <i>steel</i>      | <i>staal</i>      | 111 | 1 | 951547003<br>4008224661270 | 45,75 |
|                      | anthrazit    | <i>anthracite</i> | <i>antraciet</i>  | 111 | 1 | 951515000<br>4008224661287 | 45,75 |

Schutzkontakt-Steckdose mit Überspannungsschutz und erhöhtem Berührungsschutz

*Earthed socket outlet with overvoltage protection with shutter*

*Stopcontact geaard met overspanningsbeveiliging en shutter*



|                      |          |                   |                   |     |   |                            |        |
|----------------------|----------|-------------------|-------------------|-----|---|----------------------------|--------|
| 16 A   250 V~   IP20 | reinweiß | <i>pure white</i> | <i>helder wit</i> | 111 | 1 | 951329005<br>4008224592079 | 128,54 |
|----------------------|----------|-------------------|-------------------|-----|---|----------------------------|--------|

Schutzkontakt-Steckdose mit Aufdruck „SV“ und erhöhtem Berührungsschutz

*Earthed socket outlet with printing "SV" and with shutter*

*Stopcontact geaard met opdruk "SV" en shutter*



|                      |      |              |              |     |   |                            |       |
|----------------------|------|--------------|--------------|-----|---|----------------------------|-------|
| 16 A   250 V~   IP20 | grün | <i>green</i> | <i>groen</i> | 111 | 5 | 940008004<br>4008224641845 | 14,94 |
|----------------------|------|--------------|--------------|-----|---|----------------------------|-------|

Beschreibung, *description, beschrijving*

| Variante | variant | variant | PG | BE | Art.-Nr.<br>EAN-Code | Brutto<br>Preis/€ |
|----------|---------|---------|----|----|----------------------|-------------------|
|----------|---------|---------|----|----|----------------------|-------------------|

Schutzkontakt-Steckdose mit Aufdruck „ZSV“ und erhöhtem Berührungsschutz

*Earthed socket outlet with printing "ZSV" and with shutter*

*Stopcontact geaard met opdruk "ZSV" en shutter*



|                      |        |               |               |     |   |                            |       |
|----------------------|--------|---------------|---------------|-----|---|----------------------------|-------|
| 16 A   250 V~   IP20 | orange | <i>orange</i> | <i>oranje</i> | 111 | 5 | 940022002<br>4008224641869 | 14,94 |
|----------------------|--------|---------------|---------------|-----|---|----------------------------|-------|

Schutzkontakt-Steckdose mit erhöhtem Berührungsschutz und mit Aufdruck "EDV"

*Earthed socket outlet with shutter and printing "EDV"*

*Stopcontact geaard met opdruk "EDV" en shutter*



|                      |     |            |             |     |    |                            |       |
|----------------------|-----|------------|-------------|-----|----|----------------------------|-------|
| 16 A   250 V~   IP20 | rot | <i>red</i> | <i>rood</i> | 111 | 10 | 940012004<br>4008224650410 | 14,94 |
|----------------------|-----|------------|-------------|-----|----|----------------------------|-------|

Schutzkontakt-Steckdose mit Ausschalter 1-polig und mit erhöhtem Berührungsschutz

*Earthed socket outlet with integrated 1-pole switch and with shutter*

*Stopcontact geaard met 1-polige schakelaar en shutter*



|                             |          |                   |                   |     |   |                            |       |
|-----------------------------|----------|-------------------|-------------------|-----|---|----------------------------|-------|
| IP20   250 V~   16 A   10 A | reinweiß | <i>pure white</i> | <i>helder wit</i> | 111 | 1 | 136029003<br>4008224592161 | 21,90 |
|-----------------------------|----------|-------------------|-------------------|-----|---|----------------------------|-------|

Schutzkontakt Steckdose mit 2 USB Ladebuchsen, Ausgangsstrom von den Ladebuchsen max. 2.400 mA, 5 V, 55 x 55 mm

*Earthed socket outlet, with built-in USB charger, 2,400mA, 5V, 55 x 55mm*

*Stopcontact geaard met ingebouwde USB-oplader, 2.400 mA, 5V, 55 x 55 mm*



|                      |              |                   |                   |     |   |                            |       |
|----------------------|--------------|-------------------|-------------------|-----|---|----------------------------|-------|
| IP20   250 V~   16 A | reinweiß     | <i>pure white</i> | <i>helder wit</i> | 116 | 1 | 296229004<br>4008224637541 | 60,99 |
|                      | stahl-farben | <i>steel</i>      | <i>staal</i>      | 116 | 1 | 296247006<br>4008224652452 | 63,93 |
|                      | anthrazit    | <i>anthracite</i> | <i>antraciet</i>  | 116 | 1 | 296215003<br>4008224652445 | 63,93 |

Raumtemperaturregler elektronisch "Basic" (Heizen oder Kühlen)  
*Room thermostat electrical "basic" (heating or cooling)*  
*Thermostaat elektrisch "basic" (verwarming of koeling)*



|                             |              |                   |                   |     |   |                            |        |
|-----------------------------|--------------|-------------------|-------------------|-----|---|----------------------------|--------|
| 250V~   50Hz   0-40°   IP20 | reinweiß     | <i>pure white</i> | <i>helder wit</i> | 116 | 1 | 296529003<br>4008224662116 | 95,00  |
|                             | stahl-farben | <i>steel</i>      | <i>staal</i>      | 116 | 1 | 296547005<br>4008224662130 | 105,00 |
|                             | anthrazit    | <i>anthracite</i> | <i>antraciet</i>  | 116 | 1 | 296515002<br>4008224662123 | 105,00 |



# HK 07 Unterputz Schalterprogramm

HK 07 flush Mounted Switch Range

HK 07 inbouwschakelprogramma

| Beschreibung, description, beschrijving |         |         |    |    |                      |                   |
|-----------------------------------------|---------|---------|----|----|----------------------|-------------------|
| Variante                                | variant | variant | PG | BE | Art.-Nr.<br>EAN-Code | Brutto<br>Preis/€ |

Raumtemperaturregler elektronisch "Premium" (Heizen und Kühlen)  
Room thermostat electrical "premium" (heating and cooling)  
Thermostaat elektrisch "premium" (verwarming en koeling)



|                          |            |            |     |   |                            |        |
|--------------------------|------------|------------|-----|---|----------------------------|--------|
| 250V~  50Hz  0-40°  IP20 |            |            |     |   |                            |        |
| reinweiß                 | pure white | helder wit | 116 | 1 | 296729009<br>4008224662147 | 115,00 |
| stahl-farben             | steel      | staal      | 116 | 1 | 296747001<br>4008224662161 | 125,00 |
| anthrazit                | anthracite | antraciet  | 116 | 1 | 296715008<br>4008224662154 | 125,00 |

Raumtemperaturregler „Öffner“, 2.200 W  
Room thermostat normally closed, 2,200 W  
Thermostaat "opener", 2.200 W



|                                 |            |            |     |   |                            |       |
|---------------------------------|------------|------------|-----|---|----------------------------|-------|
| 250 V~   0,5 K   5–30 °C   IP20 |            |            |     |   |                            |       |
| reinweiß                        | pure white | helder wit | 116 | 1 | 290129005<br>4008224592307 | 76,54 |
| stahl-farben                    | steel      | staal      | 116 | 1 | 290147007<br>4008224661294 | 81,04 |
| anthrazit                       | anthracite | antraciet  | 116 | 1 | 290115004<br>4008224661300 | 81,04 |

Raumtemperaturregler „Wechsler“, 1.100 W  
Room thermostat change-over contact, 1,100 W  
Thermostaat "wisselaar", 1.100 W



|                                 |            |            |     |   |                            |       |
|---------------------------------|------------|------------|-----|---|----------------------------|-------|
| 250 V~   0,5 K   5–30 °C   IP20 |            |            |     |   |                            |       |
| reinweiß                        | pure white | helder wit | 116 | 1 | 290429004<br>4008224592291 | 86,23 |
| stahl-farben                    | steel      | staal      | 116 | 1 | 290447006<br>4008224661317 | 90,73 |
| anthrazit                       | anthracite | antraciet  | 116 | 1 | 290415003<br>4008224661324 | 90,73 |

INFRAcontrol T 180°, Infrarot-Bewegungsschalter, 2-Draht-Gerät, 40–400 W  
INFRAcontrol T 180°, infrared motion switch, 2-wire, 40–400 W  
INFRAcontrol T 180°, infrarood bewegingsschakelaar, 2-draads, 40–400 W



|                                                     |            |            |               |   |                            |       |
|-----------------------------------------------------|------------|------------|---------------|---|----------------------------|-------|
| 10 m   IP20   230 V~   4 sek.–4 min.   180°   50 Hz |            |            |               |   |                            |       |
| Unterputz                                           |            |            | flush mounted |   | inbouw (stucwerk)          |       |
| reinweiß                                            | pure white | helder wit | 116           | 1 | 805829006<br>4008224592154 | 47,48 |
| anthrazit                                           | anthracite | antraciet  | 116           | 1 | 805815012<br>4008224592864 | 57,99 |

| Beschreibung, description, beschrijving |         |         |    |    |                      |                   |
|-----------------------------------------|---------|---------|----|----|----------------------|-------------------|
| Variante                                | variant | variant | PG | BE | Art.-Nr.<br>EAN-Code | Brutto<br>Preis/€ |

INFRAcontrol T 180° 55 x 55 mm Infrarot-Bewegungsschalter, 2-Draht-Gerät, 40–400 W  
INFRAcontrol T 180° 55 x 55mm Infrared motion switch, 2-wire, 40–400 W  
INFRAcontrol T 180° 55 x 55 mm infrarood bewegingsschakelaar, 2-draads, 40–400 W



|                                                  |            |            |                |   |                            |       |
|--------------------------------------------------|------------|------------|----------------|---|----------------------------|-------|
| 10 m   IP20   230 V~   4–240 sek.   180°   50 Hz |            |            |                |   |                            |       |
| ohmsche Last                                     |            |            | resistive load |   | ohmse belasting            |       |
| reinweiß                                         | pure white | helder wit | 116            | 1 | 805829556<br>4008224644419 | 47,48 |

INFRAcontrol T 180°, Infrarot-Bewegungsschalter, 2-Draht-Gerät, 5–300 W, LED 5–100 VA  
INFRAcontrol R 180°, infrared motion switch, 2-wire, 5–300 W, LED 5–100 VA  
INFRAcontrol R 180°, infrarood bewegingsschakelaar, 2-draads, 5–300 W, LED 5–100 W/VA



|                                                      |            |            |               |   |                            |        |
|------------------------------------------------------|------------|------------|---------------|---|----------------------------|--------|
| 9 m   IP40   230 V~   20 sek.–30 min.   180°   50 Hz |            |            |               |   |                            |        |
| Unterputz                                            |            |            | flush mounted |   | inbouw (stucwerk)          |        |
| reinweiß                                             | pure white | helder wit | 116           | 1 | 840429052<br>4008224616461 | 105,61 |

INFRAcontrol T 180° 55 x 55 mm, Infrarot-Bewegungsschalter, 2-Draht-Gerät, 5–300 W, LED 5–100 VA  
INFRAcontrol R 180° 55 x 55 mm, infrared motion switch, 2-wire, 5–300 W, LED 5–100 VA  
INFRAcontrol R 180° 55 x 55 mm, infrarood bewegingsschakelaar, 2-draads, 5–300 W, LED 5–100 W/VA



|                                                     |            |            |               |   |                            |        |
|-----------------------------------------------------|------------|------------|---------------|---|----------------------------|--------|
| 9 m   IP40   230 V~   5 sek.–30 min.   180°   50 Hz |            |            |               |   |                            |        |
| Unterputz                                           |            |            | flush mounted |   | inbouw (stucwerk)          |        |
| reinweiß                                            | pure white | helder wit | 116           | 1 | 840429045<br>4008224632430 | 102,81 |

INFRAcontrol R 180°, Infrarot-Bewegungsschalter, 3-Draht-Gerät, 1.000 W, LED 300W  
INFRAcontrol R 180°, infrared motion switch, 3-wire, 1,000 W, LED 300W  
INFRAcontrol R 180°, infrarood bewegingsschakelaar, 3-draads, 1.000 W, LED 300W



|                                                     |            |            |               |   |                            |       |
|-----------------------------------------------------|------------|------------|---------------|---|----------------------------|-------|
| 10 m   IP20   230 V~   4 sek.–4 min.   180°   50 Hz |            |            |               |   |                            |       |
| Unterputz                                           |            |            | flush mounted |   | inbouw (stucwerk)          |       |
| reinweiß                                            | pure white | helder wit | 116           | 1 | 808429007<br>4008224592192 | 66,86 |
| anthrazit                                           | anthracite | antraciet  | 116           | 1 | 808405016<br>4008224594462 | 76,65 |

INFRAcontrol R 180° 55 x 55 mm Infrarot-Bewegungsschalter, 3-Draht-Gerät, max. 1.000 W/VA, LED 300W  
INFRAcontrol T 180° 55 x 55mm Infrared motion switch, 3-wire, max. 1,000 W/VA, LED 300W  
INFRAcontrol T 180° 55 x 55 mm infrarood bewegingsschakelaar, 3-draads, max. 1.000 W/VA, LED 300W



|                                                  |            |            |     |   |                            |       |
|--------------------------------------------------|------------|------------|-----|---|----------------------------|-------|
| 10 m   IP20   230 V~   4–240 sek.   180°   50 Hz |            |            |     |   |                            |       |
| reinweiß                                         | pure white | helder wit | 116 | 1 | 808429557<br>4008224632515 | 66,86 |



Beschreibung, *description, beschrijving*

| Variante | variant | variant | PG | BE | Art.-Nr.<br>EAN-Code | Brutto<br>Preis/€ |
|----------|---------|---------|----|----|----------------------|-------------------|
|----------|---------|---------|----|----|----------------------|-------------------|

INFRAcontrol R 180°, Infrarot-Bewegungsschalter, 3-Draht-Gerät, max. 2.000 W, LED max. 500 VA

*INFRAcontrol R 180°, infrared motion switch, 3-wire, max. 2,000 W, LED max. 500 VA*

*INFRAcontrol R 180°, infrarood bewegingsschakelaar, 3-draads, max. 2.000 W, LED max. 500 VA*



9 m | IP40 | 230 V~ | 20 sek. – 30 min. | 180° | 50 Hz

| Unterputz | <i>flush mounted</i> |                   | <i>inbouw (stucwerk)</i> |   |                            |        |
|-----------|----------------------|-------------------|--------------------------|---|----------------------------|--------|
| reinweiß  | <i>pure white</i>    | <i>helder wit</i> | 116                      | 1 | 840629058<br>4008224594493 | 105,61 |

INFRAcontrol R 180° 55 x 55 mm Infrarot-Bewegungsschalter, 3-Draht-Gerät, max. 2.000 W/1.000 VA, LED 500W

*INFRAcontrol T 180° 55 x 55mm Infrared motion switch, 3-wire, max. 2,000 W/1,000 VA, LED 500W*

*INFRAcontrol T 180° 55 x 55 mm infrarood bewegingsschakelaar, 3-draads, max. 2.000 W/1.000 VA, LED 500W*



9 m | IP40 | 230 V~ | 20 sek. – 30 min. | 180° | 50 Hz

|          |                   |                   |     |   |                            |        |
|----------|-------------------|-------------------|-----|---|----------------------------|--------|
| reinweiß | <i>pure white</i> | <i>helder wit</i> | 116 | 1 | 840629041<br>4008224632423 | 102,81 |
|----------|-------------------|-------------------|-----|---|----------------------------|--------|

Rolladenzeitschaltuhr

*Timer for shutter*

*Rolluikschakelaar*



230 V~ | 6 W | IP20 | 18 h | 6 AX

| Unterputz    | <i>flush mounted</i> |                   | <i>inbouw (stucwerk)</i> |   |                            |        |
|--------------|----------------------|-------------------|--------------------------|---|----------------------------|--------|
| reinweiß     | <i>pure white</i>    | <i>helder wit</i> | 116                      | 1 | 198529002<br>4008224592369 | 105,61 |
| stahl-farben | <i>steel</i>         | <i>staal</i>      | 116                      | 1 | 198547004<br>4008224661331 | 115,75 |
| anthrazit    | <i>anthracite</i>    | <i>antraciet</i>  | 116                      | 1 | 198515001<br>4008224661348 | 115,75 |

Sonnensensor für Rolladenzeitschaltuhr

*Sunsensor for shutting-timer*

*Zonnesensor voor rolluik tijdschakelaar*



2 m

|  |  |  |     |   |                            |       |
|--|--|--|-----|---|----------------------------|-------|
|  |  |  | 116 | 1 | 198600019<br>4008224414685 | 29,06 |
|--|--|--|-----|---|----------------------------|-------|

Zwischenrahmen für 50x50 DIN Geräte

*Intermediate frame for 50x50 DIN devices*

*Tussenraam voor 50x50 DIN apparaten*



55 x 55 mm

|              |                   |                   |     |    |                            |      |
|--------------|-------------------|-------------------|-----|----|----------------------------|------|
| reinweiß     | <i>pure white</i> | <i>helder wit</i> | 111 | 10 | 405629008<br>4008224592031 | 2,29 |
| stahl-farben | <i>steel</i>      | <i>staal</i>      | 111 | 10 | 405647000<br>4008224619387 | 4,58 |
| anthrazit    | <i>anthracite</i> | <i>antraciet</i>  | 111 | 10 | 405615007<br>4008224621861 | 4,58 |

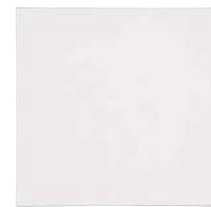
Beschreibung, *description, beschrijving*

| Variante | variant | variant | PG | BE | Art.-Nr.<br>EAN-Code | Brutto<br>Preis/€ |
|----------|---------|---------|----|----|----------------------|-------------------|
|----------|---------|---------|----|----|----------------------|-------------------|

Flächenwippe HK07, für Funk-Wandschalter Elektronikmodul

*Rocker pad HK07, for wireless-wall-switch electronic module*

*Bedieningswip enkel HK07, voor Free-control module*



IP20

|              |                   |                   |     |   |                            |      |
|--------------|-------------------|-------------------|-----|---|----------------------------|------|
| reinweiß     | <i>pure white</i> | <i>helder wit</i> | 120 | 5 | 826929004<br>4008224592376 | 2,36 |
| stahl-farben | <i>steel</i>      | <i>staal</i>      | 120 | 5 | 826947006<br>4008224661430 | 2,98 |
| anthrazit    | <i>anthracite</i> | <i>antraciet</i>  | 120 | 5 | 826915003<br>4008224661447 | 2,98 |

Flächendoppelwippe HK07, für Funk-Wandschalter Elektronikmodul

*Double rocker pad HK07, for wireless-wall-switch electronic module*

*Bedieningswip dubbel HK07, voor Free-control module*



IP20

|              |                   |                   |     |   |                            |      |
|--------------|-------------------|-------------------|-----|---|----------------------------|------|
| reinweiß     | <i>pure white</i> | <i>helder wit</i> | 120 | 5 | 827029008<br>4008224592383 | 4,32 |
| stahl-farben | <i>steel</i>      | <i>staal</i>      | 120 | 5 | 827047000<br>4008224661454 | 4,96 |
| anthrazit    | <i>anthracite</i> | <i>antraciet</i>  | 120 | 5 | 827015007<br>4008224661461 | 4,96 |

Flächenwippe HK07, mit Pfeilsymbol für Rolladensteuerung (Auf/Ab), für Funk-Wandschalter Modul

*Rocker pad HK07, with arrows for blinds/shutter control, for wireless-wall-switch module*

*Bedieningswip HK07, met pijlen voor jaloezieën en rolluiken, voor Free-control module*



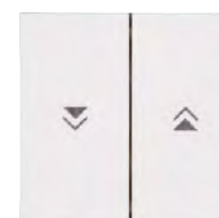
IP20

|          |                   |                   |     |   |                            |      |
|----------|-------------------|-------------------|-----|---|----------------------------|------|
| reinweiß | <i>pure white</i> | <i>helder wit</i> | 120 | 4 | 826931003<br>4008224651684 | 3,16 |
|----------|-------------------|-------------------|-----|---|----------------------------|------|

Flächendoppelwippe HK07, mit Pfeilsymbol für Rolladensteuerung (Auf/Ab), für Funk-Wandschalter Modul

*Double rocker pad HK07, with arrows for blinds/shutter control, for wireless-wall-switch module*

*Bedieningswip dubbel HK07, met pijlen voor jaloezieën en rolluiken, voor Free-control module*



IP20

|          |                   |                   |     |   |                            |      |
|----------|-------------------|-------------------|-----|---|----------------------------|------|
| reinweiß | <i>pure white</i> | <i>helder wit</i> | 120 | 4 | 827031007<br>4008224651691 | 5,86 |
|----------|-------------------|-------------------|-----|---|----------------------------|------|

Elektronische Zeitschaltuhr

*Electronic Timer*

*Digitale tijdschakelklok*



1 min. | 100 h | 230 V~ | 6 A | 2.500 W

|          |                   |                   |     |   |                            |       |
|----------|-------------------|-------------------|-----|---|----------------------------|-------|
| reinweiß | <i>pure white</i> | <i>helder wit</i> | 116 | 1 | 290229008<br>4008224592314 | 86,23 |
|----------|-------------------|-------------------|-----|---|----------------------------|-------|

# HK07 Unterputz Schalterprogramm

HK07 flush Mounted Switch Range

HK07 inbouwschakelprogramma

Beschreibung, description, beschrijving

| Variante | variant | variant | PG | BE | Art.-Nr.<br>EAN-Code | Brutto<br>Preis / € |
|----------|---------|---------|----|----|----------------------|---------------------|
|----------|---------|---------|----|----|----------------------|---------------------|

Abdeckung für mechanische Zeitschaltuhr,  
Laufzeit: 15 min.

Cover plate for mech. timer, time: 15 min.

Afdekking voor mechanische tijdschakelaar,  
instelbaar tot 15 min.

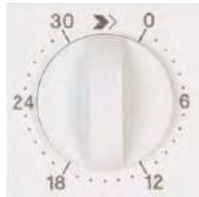


| IP20 | reinweiß | pure white | helder wit | 111 | 1 | 313429152<br>4008224592321 | 17,93 |
|------|----------|------------|------------|-----|---|----------------------------|-------|
|------|----------|------------|------------|-----|---|----------------------------|-------|

Abdeckung für mechanische Zeitschaltuhr,  
Laufzeit: 30 min.

Cover plate for mech. timer, time: 30 min.

Afdekking voor mechanische tijdschakelaar,  
instelbaar tot 30 min.



| IP20 | reinweiß | pure white | helder wit | 111 | 1 | 313429303<br>4008224592338 | 17,93 |
|------|----------|------------|------------|-----|---|----------------------------|-------|
|------|----------|------------|------------|-----|---|----------------------------|-------|

Zugschalter mit Abdeckung

Pull switch with cover

Trekschakelaar met afdekking

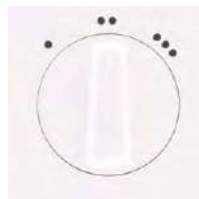


| IP20   230 V~   10 AX | reinweiß         | pure white | helder wit | 111 | 1 | 295829001<br>4008224592529 | 28,88 |
|-----------------------|------------------|------------|------------|-----|---|----------------------------|-------|
|                       | stahl-<br>farben | steel      | staal      | 111 | 1 | 295847003<br>4008224661140 | 29,85 |
|                       | anthrazit        | anthracite | antraciet  | 111 | 1 | 295815000<br>4008224661157 | 29,85 |

Abdeckung für 3-Stufen Schalter

Cover plate for 3-step switch

Afdekschakelaar 3-standen schakelaar



| IP20   230 V~   10 AX | reinweiß         | pure white | helder wit | 111 | 5                                                     | 375429008<br>4008224661843 | 8,39  |
|-----------------------|------------------|------------|------------|-----|-------------------------------------------------------|----------------------------|-------|
|                       | stahl-<br>farben | steel      | staal      | 111 | 5 <td>375447000<br/>4008224661850</td> <td>11,76</td> | 375447000<br>4008224661850 | 11,76 |
|                       | anthrazit        | anthracite | antraciet  | 111 | 5 <td>375415007<br/>4008224661867</td> <td>11,76</td> | 375415007<br>4008224661867 | 11,76 |

Telefonanschlussdose Niederlande

Telephone socket NL

Telefoonstopcontact NL

| IP20 | Unterputz | flush mounted | inbouw (stucwerk) | reinweiß | pure white | helder wit | 111 | 1 | 950729006<br>4008224592536 | 8,72 |
|------|-----------|---------------|-------------------|----------|------------|------------|-----|---|----------------------------|------|
|------|-----------|---------------|-------------------|----------|------------|------------|-----|---|----------------------------|------|



Beschreibung, description, beschrijving

| Variante | variant | variant | PG | BE | Art.-Nr.<br>EAN-Code | Brutto<br>Preis / € |
|----------|---------|---------|----|----|----------------------|---------------------|
|----------|---------|---------|----|----|----------------------|---------------------|

Lichtsignal Einsatz

Light signal socket

Lichtsignaal sokkel



| IP20 | Unterputz        | flush mounted | inbouw (stucwerk) | reinweiß | pure white | helder wit                 | 111   | 1 | 492129003<br>4008224592581 | 36,85 |
|------|------------------|---------------|-------------------|----------|------------|----------------------------|-------|---|----------------------------|-------|
|      | stahl-<br>farben | steel         | staal             | 111      | 1          | 492147005<br>4008224661072 | 39,66 |   |                            |       |
|      | anthrazit        | anthracite    | antraciet         | 111      | 1          | 492115002<br>4008224661089 | 39,66 |   |                            |       |

Leitungsauslassdose

Cable output

Kabel uitvoerdoos



| IP20 | Unterputz        | flush mounted | inbouw (stucwerk) | reinweiß                                                                                          | pure white                                                                          | helder wit                 | 111   | 3 | 492229006<br>4008224592598 | 16,94 |
|------|------------------|---------------|-------------------|---------------------------------------------------------------------------------------------------|-------------------------------------------------------------------------------------|----------------------------|-------|---|----------------------------|-------|
|      | stahl-<br>farben | steel         | staal             | 111 <td>3 <td>492247008<br/>4008224661102</td> <td>25,87</td> <td></td> <td></td> <td></td> </td> | 3 <td>492247008<br/>4008224661102</td> <td>25,87</td> <td></td> <td></td> <td></td> | 492247008<br>4008224661102 | 25,87 |   |                            |       |
|      | anthrazit        | anthracite    | antraciet         | 111 <td>3 <td>492215005<br/>4008224661119</td> <td>25,87</td> <td></td> <td></td> <td></td> </td> | 3 <td>492215005<br/>4008224661119</td> <td>25,87</td> <td></td> <td></td> <td></td> | 492215005<br>4008224661119 | 25,87 |   |                            |       |

Hotelkartenschalter

Hotelcard switch

Hotelkaart schakelaar



| IP20 | reinweiß | pure white | helder wit | 111 | 1 | 492329009<br>4008224592611 | 100,50 |
|------|----------|------------|------------|-----|---|----------------------------|--------|
|------|----------|------------|------------|-----|---|----------------------------|--------|

Beschriftungsclip für Abdeckrahmen  
(nicht für Glasrahmen geeignet)

Labelling clip for cover frame  
(not suitable for glass frames)

Tekstvenster transparant voor afdekramen  
(niet geschikt voor glasframes)

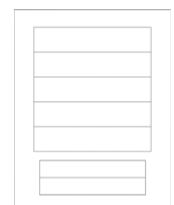
| Kunststoff | transparent | plastic | transpa-<br>rant | 111 | 10 | 491510008<br>4008224592277 | 2,69 |
|------------|-------------|---------|------------------|-----|----|----------------------------|------|
|------------|-------------|---------|------------------|-----|----|----------------------------|------|



Beschriftungsbogen, A4

Label sheet for labelling clip, A4

Inlegstroken voor tekstvenster, A4



| weiß | white | wit | 111 | 10 | 491600004<br>4008224592284 | 3,58 |
|------|-------|-----|-----|----|----------------------------|------|
|------|-------|-----|-----|----|----------------------------|------|

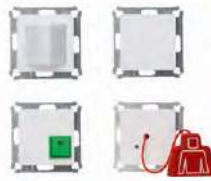
Beschreibung, *description, beschrijving*

| Variante | variant | variant | PG | BE | Art.-Nr.<br>EAN-Code | Brutto<br>Preis/€ |
|----------|---------|---------|----|----|----------------------|-------------------|
|----------|---------|---------|----|----|----------------------|-------------------|

WC Notrufset bestehend aus Zugtaster, Signal-  
leuchte, Abstelltaster und Netzgerät

*toilet emergency call set consisting of pull switch,  
signal light, cancel button and power supply*

*WC noodoproepset bestaande uit trekschakelaar,  
signaallamp, annuleerknop en voedingseenheid*



IP20

| Unterputz |                   | <i>flush mounted</i> |     |   | <i>inbouw (stucwerk)</i>   |        |
|-----------|-------------------|----------------------|-----|---|----------------------------|--------|
| reinweiß  | <i>pure white</i> | <i>helder wit</i>    | 116 | 1 | 450002016<br>4008224653152 | 297,16 |

Unterbrechungsfreie Stromversorgung für das WC  
Notrufset für einen kontinuierlichen Betrieb auch  
bei Stromausfall

*Uninterruptible power supply for the toilet emer-  
gency call set for continuous operation even in the  
event of a power failure*

*Ononderbroken stroomvoorziening voor de noo-  
doproepset voor continu gebruik, zelfs in geval van  
stroomuitval*



IP20

| Unterputz |  | <i>flush mounted</i> |     |   | <i>inbouw (stucwerk)</i>   |        |
|-----------|--|----------------------|-----|---|----------------------------|--------|
|           |  |                      | 116 | 1 | 450302015<br>4008224653169 | 288,48 |

Akku Wechselset zum Wechseln der Akkus der  
unterbrechungsfreien Stromversorgung für das  
WC Notrufset

*Battery change set for changing the batteries of  
the uninterruptible power supply for the toilet  
emergency call set*

*Batterijwisselset voor het vervangen van de batte-  
rijen van de noodvoeding voor de noodoproepset  
van het toilet*



IP20

| Unterputz |  | <i>flush mounted</i> |     |   | <i>inbouw (stucwerk)</i>   |        |
|-----------|--|----------------------|-----|---|----------------------------|--------|
|           |  |                      | 116 | 1 | 450402018<br>4008224653176 | 165,09 |

LED-Zimmersignalleuchte als Einzelgerät für das  
WC Notrufset

*LED room signal light as a single device for the  
toilet emergency call set*

*LED-ruimtesignaallicht als een enkel apparaat  
voor de noodoproepset voor het toilet*



IP20

| Unterputz |  | <i>flush mounted</i> |     |   | <i>inbouw (stucwerk)</i>   |        |
|-----------|--|----------------------|-----|---|----------------------------|--------|
|           |  |                      | 116 | 1 | 450502011<br>4008224653183 | 143,67 |

Beschreibung, *description, beschrijving*

| Variante | variant | variant | PG | BE | Art.-Nr.<br>EAN-Code | Brutto<br>Preis/€ |
|----------|---------|---------|----|----|----------------------|-------------------|
|----------|---------|---------|----|----|----------------------|-------------------|

Notruf Hupe als Einzelgerät zum Nachrüsten für  
das WC Notrufset

*Emergency call horn as a single device for upgrade  
the toilet emergency call set*

*Noodoproephoorn als een enkel apparaat voor het  
achteraf inbouwen van de noodoproepset voor  
het toilet*



IP20

|  |  |  |     |   |                            |        |
|--|--|--|-----|---|----------------------------|--------|
|  |  |  | 116 | 1 | 450602014<br>4008224653190 | 152,36 |
|--|--|--|-----|---|----------------------------|--------|

# HK 07 Unterputz Schalterprogramm

HK 07 flush Mounted Switch Range

HK 07 inbouwschakelprogramma

| Beschreibung, description, beschrijving |         |         |    |    |                      |                   |
|-----------------------------------------|---------|---------|----|----|----------------------|-------------------|
| Variante                                | variant | variant | PG | BE | Art.-Nr.<br>EAN-Code | Brutto<br>Preis/€ |

Abdeckrahmen 1-fach

Cover frame 1-fold

Afdekraam 1-voudig



| IP20         |            |            |     |    |                            |      |
|--------------|------------|------------|-----|----|----------------------------|------|
| reinweiß     | pure white | helder wit | 111 | 10 | 402129000<br>4008224592208 | 1,76 |
| stahl-farben | steel      | staal      | 111 | 10 | 402147002<br>4008224619417 | 3,18 |
| anthrazit    | anthracite | antraciet  | 111 | 10 | 402115009<br>4008224621915 | 3,18 |

Abdeckrahmen 2-fach für senkrechte und waagerechte Installation

Cover frame 2-fold for vertical and horizontal installation

Afdekraam 2-voudig voor verticale en horizontale montage



| IP20         |            |            |     |    |                            |      |
|--------------|------------|------------|-----|----|----------------------------|------|
| reinweiß     | pure white | helder wit | 111 | 10 | 402629005<br>4008224592215 | 3,02 |
| stahl-farben | steel      | staal      | 111 | 10 | 402647007<br>4008224619424 | 4,66 |
| anthrazit    | anthracite | antraciet  | 111 | 10 | 402615004<br>4008224621922 | 4,66 |

Abdeckrahmen 3-fach für senkrechte und waagerechte Installation

Cover frame 3-fold for vertical and horizontal installation

Afdekraam 3-voudig voor verticale en horizontale montage



| IP20         |            |            |     |    |                            |      |
|--------------|------------|------------|-----|----|----------------------------|------|
| reinweiß     | pure white | helder wit | 111 | 10 | 402729008<br>4008224592222 | 5,14 |
| stahl-farben | steel      | staal      | 111 | 10 | 402747000<br>4008224619431 | 7,17 |
| anthrazit    | anthracite | antraciet  | 111 | 10 | 402715007<br>4008224621939 | 7,17 |

Abdeckrahmen 4-fach für senkrechte und waagerechte Installation

Cover frame 4-fold for vertical and horizontal installation

Afdekraam 4-voudig voor verticale en horizontale montage



| IP20         |            |            |     |   |                            |       |
|--------------|------------|------------|-----|---|----------------------------|-------|
| reinweiß     | pure white | helder wit | 111 | 5 | 402829001<br>4008224592239 | 8,88  |
| stahl-farben | steel      | staal      | 111 | 5 | 402847003<br>4008224619448 | 11,17 |
| anthrazit    | anthracite | antraciet  | 111 | 5 | 402815000<br>4008224621946 | 11,17 |

| Beschreibung, description, beschrijving |         |         |    |    |                      |                   |
|-----------------------------------------|---------|---------|----|----|----------------------|-------------------|
| Variante                                | variant | variant | PG | BE | Art.-Nr.<br>EAN-Code | Brutto<br>Preis/€ |

Abdeckrahmen 5-fach für senkrechte und waagerechte Installation

Cover frame 5-fold for vertical and horizontal installation

Afdekraam 5-voudig voor verticale en horizontale montage



| IP20         |            |            |     |   |                            |       |
|--------------|------------|------------|-----|---|----------------------------|-------|
| reinweiß     | pure white | helder wit | 111 | 1 | 402929004<br>4008224592567 | 16,94 |
| stahl-farben | steel      | staal      | 111 | 1 | 402947006<br>4008224619455 | 19,23 |
| anthrazit    | anthracite | antraciet  | 111 | 1 | 402915003<br>4008224621953 | 19,23 |

Abdeckrahmen 1-fach mit Schriftfeld

Cover frame 1-fold with labeling

Afdekraam 1-voudig met Tekstvenster



| IP20         |            |            |     |    |                            |      |
|--------------|------------|------------|-----|----|----------------------------|------|
| reinweiß     | pure white | helder wit | 111 | 10 | 402129017<br>4008224646871 | 6,20 |
| stahl-farben | steel      | staal      | 111 | 10 | 402147019<br>4008224646888 | 8,89 |
| anthrazit    | anthracite | antraciet  | 111 | 10 | 402115016<br>4008224646895 | 8,89 |

Abdeckrahmen 2-fach mit Schriftfeld

Cover frame 2-fold with labeling

Afdekraam 2-voudig met Tekstvenster



| IP20 senkrecht |            |            |     |    |                            |                   |
|----------------|------------|------------|-----|----|----------------------------|-------------------|
|                | pure white | helder wit | PG  | BE | Art.-Nr.<br>EAN-Code       | Brutto<br>Preis/€ |
| reinweiß       | pure white | helder wit | 111 | 10 | 402629029<br>4008224646901 | 11,47             |
| stahl-farben   | steel      | staal      | 111 | 10 | 402647021<br>4008224646918 | 17,21             |
| anthrazit      | anthracite | antraciet  | 111 | 10 | 402615028<br>4008224646925 | 17,21             |



Beschreibung, description, beschrijving

| Variante | variant | variant | PG | BE | Art.-Nr.<br>EAN-Code | Brutto<br>Preis/€ |
|----------|---------|---------|----|----|----------------------|-------------------|
|----------|---------|---------|----|----|----------------------|-------------------|

Abdeckrahmen 2-fach mit Schriftfeld

Cover frame 2-fold with labeling

Afdekraam 2-voudig met Tekstvenster



| IP20         | waagrecht  | horizontal | horizontal |    |                            |       |
|--------------|------------|------------|------------|----|----------------------------|-------|
| reinweiß     | pure white | helder wit | 111        | 10 | 402629201<br>4008224647113 | 11,47 |
| stahl-farben | steel      | staal      | 111        | 10 | 402647203<br>4008224647151 | 17,21 |
| anthrazit    | anthracite | antraciet  | 111        | 10 | 402615200<br>4008224647199 | 17,21 |

Abdeckrahmen 3-fach mit Schriftfeld

Cover frame 3-fold with labeling

Afdekraam 3-voudig met Tekstvenster



| IP20         | senkrecht  | vertical   | verticaal |   |                            |       |
|--------------|------------|------------|-----------|---|----------------------------|-------|
| reinweiß     | pure white | helder wit | 111       | 5 | 402729039<br>4008224646956 | 16,52 |
| stahl-farben | steel      | staal      | 111       | 5 | 402747031<br>4008224646949 | 22,45 |
| anthrazit    | anthracite | antraciet  | 111       | 5 | 402715038<br>4008224646932 | 22,45 |

Abdeckrahmen 3-fach mit Schriftfeld

Cover frame 3-fold with labeling

Afdekraam 3-voudig met Tekstvenster



| IP20         | waagrecht  | horizontal | horizontal |   |                            |       |
|--------------|------------|------------|------------|---|----------------------------|-------|
| reinweiß     | pure white | helder wit | 111        | 5 | 402729307<br>4008224647120 | 16,52 |
| stahl-farben | steel      | staal      | 111        | 5 | 402747309<br>4008224647168 | 22,45 |
| anthrazit    | anthracite | antraciet  | 111        | 5 | 402715306<br>4008224647205 | 22,45 |

Abdeckrahmen 4-fach mit Schriftfeld

Cover frame 4-fold with labeling

Afdekraam 4-voudig met Tekstvenster



| IP20         | senkrecht  | vertical   | verticaal |   |                            |       |
|--------------|------------|------------|-----------|---|----------------------------|-------|
| reinweiß     | pure white | helder wit | 111       | 1 | 402829049<br>4008224646963 | 21,57 |
| stahl-farben | steel      | staal      | 111       | 1 | 402847041<br>4008224646987 | 34,61 |
| anthrazit    | anthracite | antraciet  | 111       | 1 | 402815048<br>4008224647007 | 34,61 |

Beschreibung, description, beschrijving

| Variante | variant | variant | PG | BE | Art.-Nr.<br>EAN-Code | Brutto<br>Preis/€ |
|----------|---------|---------|----|----|----------------------|-------------------|
|----------|---------|---------|----|----|----------------------|-------------------|

Abdeckrahmen 4-fach mit Schriftfeld

Cover frame 4-fold with labeling

Afdekraam 4-voudig met Tekstvenster



| IP20         | waagrecht  | horizontal | horizontal |   |                            |       |
|--------------|------------|------------|------------|---|----------------------------|-------|
| reinweiß     | pure white | helder wit | 111        | 1 | 402829403<br>4008224647137 | 21,57 |
| stahl-farben | steel      | staal      | 111        | 1 | 402847405<br>4008224647175 | 34,61 |
| anthrazit    | anthracite | antraciet  | 111        | 1 | 402815402<br>4008224647212 | 34,61 |

Abdeckrahmen 5-fach mit Schriftfeld

Cover frame 5-fold with labeling

Afdekraam 5-voudig met Tekstvenster



| IP20         | senkrecht  | vertical   | verticaal |   |                            |       |
|--------------|------------|------------|-----------|---|----------------------------|-------|
| reinweiß     | pure white | helder wit | 111       | 1 | 402929059<br>4008224646970 | 28,44 |
| stahl-farben | steel      | staal      | 111       | 1 | 402947051<br>4008224646994 | 49,76 |
| anthrazit    | anthracite | antraciet  | 111       | 1 | 402915058<br>4008224647014 | 49,76 |

Abdeckrahmen 5-fach mit Schriftfeld

Cover frame 5-fold with labeling

Afdekraam 5-voudig met Tekstvenster



| IP20         | waagrecht  | horizontal | horizontal |   |                            |       |
|--------------|------------|------------|------------|---|----------------------------|-------|
| reinweiß     | pure white | helder wit | 111        | 1 | 402929509<br>4008224647144 | 28,44 |
| stahl-farben | steel      | staal      | 111        | 1 | 402947501<br>4008224647182 | 49,76 |
| anthrazit    | anthracite | antraciet  | 111        | 1 | 402915508<br>4008224647229 | 49,76 |

Hinweis: Alle Rahmen mit Beschriftungsfeld sind NICHT für das HK07-Feuchtraum IP44 Schalterprogramm geeignet.

Note: All frames with labeling are NOT suitable for the HK07 flush mount IP44 switch program.

Opmerking: alle frames met tekstvenster zijn NIET geschikt voor de HK07 vochtige ruimte IP44 schakelbereik.

# HK 07 Unterputz Schalterprogramm

HK 07 flush Mounted Switch Range

HK 07 inbouwschakelprogramma

| Beschreibung, description, beschrijving |         |         |    |    |                      |                     |
|-----------------------------------------|---------|---------|----|----|----------------------|---------------------|
| Variante                                | variant | variant | PG | BE | Art.-Nr.<br>EAN-Code | Brutto<br>Preis / € |

## Aufputzgehäuse 1-fach zur Aufputzmontage

Surface-mounting housing 1-fold for flush-mount switch

Opbouwdoos 1-voudig voor montage van inbouwschakelmateriaal



IP20

|                  |            |            |     |    |                            |       |
|------------------|------------|------------|-----|----|----------------------------|-------|
| reinweiß         | pure white | helder wit | 111 | 10 | 374729006<br>4008224650212 | 10,15 |
| stahl-<br>farben | steel      | staal      | 111 | 10 | 374747008<br>4008224650243 | 13,66 |
| anthrazit        | anthracite | antraciet  | 111 | 10 | 374715005<br>4008224650274 | 13,66 |

## Aufputzgehäuse 2-fach zur Aufputzmontage

Surface-mounting housing 2-fold for flush-mount switch

Opbouwdoos 2-voudig voor montage van inbouwschakelmateriaal



IP20

|                  |            |            |     |   |                            |       |
|------------------|------------|------------|-----|---|----------------------------|-------|
| reinweiß         | pure white | helder wit | 111 | 5 | 374829009<br>4008224650229 | 17,95 |
| stahl-<br>farben | steel      | staal      | 111 | 5 | 374847001<br>4008224650250 | 22,54 |
| anthrazit        | anthracite | antraciet  | 111 | 5 | 374815008<br>4008224650281 | 22,54 |

## Aufputzgehäuse 3-fach zur Aufputzmontage

Surface-mounting housing 3-fold for flush-mount switch

Opbouwdoos 3-voudig voor montage van inbouwschakelmateriaal



IP20

|                  |            |            |     |   |                            |       |
|------------------|------------|------------|-----|---|----------------------------|-------|
| reinweiß         | pure white | helder wit | 111 | 1 | 374929002<br>4008224650236 | 28,34 |
| stahl-<br>farben | steel      | staal      | 111 | 1 | 374947004<br>4008224650267 | 32,02 |
| anthrazit        | anthracite | antraciet  | 111 | 1 | 374915001<br>4008224650298 | 32,02 |

Hinweis: Alle Aufputzgehäuse sind nicht für Glasrahmen und HK07 Pure geeignet.

Note: All surface-mounting housing are not suitable for glass frames and HK07 Pure.

Opmerking: alle opbouwdoos zijn niet geschikt voor glas afdekraam en HK07 Pure.

# Rein in Design.

*Pure in design.*

*Puur in design.*

**NEU**  
NEW/NIEUW



## **HK07 Pure**

*HK07 Pure*

*HK07 Pure*



# HK07 Pure

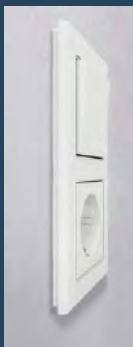
**NEU**  
NEW / NIEUW

Ein Rahmendesign, das durch seine geradlinige Form überzeugt. Der leicht nach hinten laufende Rahmen vermittelt eine moderne Leichtigkeit, die perfekt in jedes aktuelle Wohnambiente passt. Die passenden Einsätze für das Innenmaß 55x55mm finden sie unter HK07.

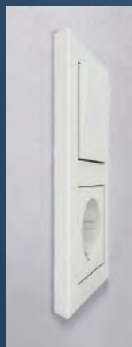
*A frame design that convinces with its straight-line shape. The slightly backward-running frame conveys a modern lightness that fits perfectly into any current living environment. The suitable inserts for the inner dimension 55x55mm can be found under HK07.*

*Een frameontwerp dat overtuigt met zijn rechte lijnvorm. Het licht naar achteren lopende frame brengt een moderne lichtheid over die perfect past in elke huidige leefomgeving. De geschikte inzetstukken voor de binnendiensting 55x55mm zijn te vinden onder HK07.*

**HK 07**



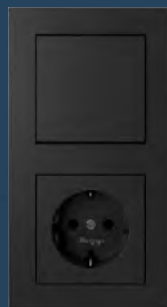
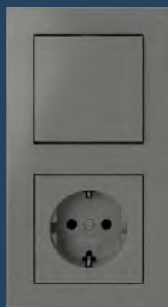
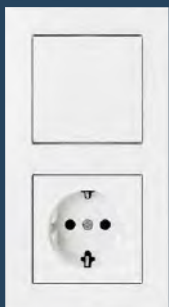
**HK 07 Pure**



Das HK07 Pure Schalterprogramm gibt es in verschiedenfarbigen Ausführungen – ganz nach Ihren Wünschen.

*The HK07 Pure switch program is available in different coloured versions – entirely according to your wishes.*

*Het HK07 Pure schakelprogramma is leverbaar in verschillende kleuren uitvoeringen- geheel naar uw wens.*



Weiß, ähnlich  
RAL 9010

*White, similar*  
RAL 9010  
*Wit, soortgelijk*  
RAL 9010

Stahlfarben  
*Steel*  
*Staal*

Anthrazit  
*Anthracit*  
*Antraciet*



Beschreibung, *description, beschrijving*

| Variante | variant | variant | PG | BE | Art.-Nr.<br>EAN-Code | Brutto<br>Preis/€ |
|----------|---------|---------|----|----|----------------------|-------------------|
|----------|---------|---------|----|----|----------------------|-------------------|

Abdeckrahmen 1-fach

*Cover frame 1-fold*

*Afdekraam 1-voudig*



IP20

|              |                   |                   |     |    |                            |      |
|--------------|-------------------|-------------------|-----|----|----------------------------|------|
| reinweiß     | <i>pure white</i> | <i>helder wit</i> | 111 | 10 | 406829005<br>4008224653138 | 1,76 |
| stahl-farben | <i>steel</i>      | <i>staal</i>      | 111 | 10 | 406847007<br>4008224661768 | 3,18 |
| anthrazit    | <i>anthracite</i> | <i>antraciet</i>  | 111 | 10 | 406815004<br>4008224661713 | 3,18 |

Abdeckrahmen 2-fach für senkrechte und waagerechte Installation

*Cover frame 2-fold for vertical and horizontal installation*

*Afdekraam 2-voudig voor verticale en horizontale montage*



IP20

|              |                   |                   |     |    |                            |      |
|--------------|-------------------|-------------------|-----|----|----------------------------|------|
| reinweiß     | <i>pure white</i> | <i>helder wit</i> | 111 | 10 | 406929008<br>4008224653145 | 3,02 |
| stahl-farben | <i>steel</i>      | <i>staal</i>      | 111 | 5  | 406947000<br>4008224661775 | 4,66 |
| anthrazit    | <i>anthracite</i> | <i>antraciet</i>  | 111 | 5  | 406915007<br>4008224661720 | 4,66 |

Abdeckrahmen 3-fach für senkrechte und waagerechte Installation

*Cover frame 3-fold for vertical and horizontal installation*

*Afdekraam 3-voudig voor verticale en horizontale montage*



IP20

|              |                   |                   |     |    |                            |      |
|--------------|-------------------|-------------------|-----|----|----------------------------|------|
| reinweiß     | <i>pure white</i> | <i>helder wit</i> | 111 | 10 | 407029002<br>4008224661829 | 5,14 |
| stahl-farben | <i>steel</i>      | <i>staal</i>      | 111 | 10 | 407047004<br>4008229309481 | 7,17 |
| anthrazit    | <i>anthracite</i> | <i>antraciet</i>  | 111 | 10 | 407015001<br>4008224661737 | 7,17 |

Abdeckrahmen 4-fach für senkrechte und waagerechte Installation

*Cover frame 4-fold for vertical and horizontal installation*

*Afdekraam 4-voudig voor verticale en horizontale montage*



IP20

|              |                   |                   |     |   |                            |       |
|--------------|-------------------|-------------------|-----|---|----------------------------|-------|
| reinweiß     | <i>pure white</i> | <i>helder wit</i> | 111 | 5 | 407129005<br>4008224662321 | 8,88  |
| stahl-farben | <i>steel</i>      | <i>staal</i>      | 111 | 5 | 407147007<br>4008224661799 | 11,17 |
| anthrazit    | <i>anthracite</i> | <i>antraciet</i>  | 111 | 5 | 407115004<br>4008224647656 | 11,17 |

Beschreibung, *description, beschrijving*

| Variante | variant | variant | PG | BE | Art.-Nr.<br>EAN-Code | Brutto<br>Preis/€ |
|----------|---------|---------|----|----|----------------------|-------------------|
|----------|---------|---------|----|----|----------------------|-------------------|

Abdeckrahmen 5-fach für senkrechte und waagerechte Installation

*Cover frame 5-fold for vertical and horizontal installation*

*Afdekraam 5-voudig voor verticale en horizontale montage*



IP20

|              |                   |                   |     |   |                            |       |
|--------------|-------------------|-------------------|-----|---|----------------------------|-------|
| reinweiß     | <i>pure white</i> | <i>helder wit</i> | 111 | 1 | 407229008<br>4008224661812 | 16,94 |
| stahl-farben | <i>steel</i>      | <i>staal</i>      | 111 | 1 | 407247000<br>4008224661805 | 19,23 |
| anthrazit    | <i>anthracite</i> | <i>antraciet</i>  | 111 | 1 | 407215007<br>4008224661751 | 19,23 |

Hinweis: Alle Rahmen sind auch für das HK07-Feuchtraum IP44 Schalterprogramm geeignet.

*Note: All frames are also suitable for the HK07 flush mount IP44 switch program.*

*Opmerking: alle frames zijn ook geschikt voor de HK07 vochtige ruimte IP44 schakelbereik.*

## HK07-Glas-Abdeckrahmen

HK07-Glass-cover frame

HK07-Afdekraam glas

Beschreibung, description, beschrijving

| Variante | variant | variant | PG | BE | Art.-Nr.<br>EAN-Code | Brutto<br>Preis/€ |
|----------|---------|---------|----|----|----------------------|-------------------|
|----------|---------|---------|----|----|----------------------|-------------------|

Glas-Abdeckrahmen 1-fach

Glass-cover frame 1-fold

Afdekraam glas, 1-voudig



IP20

|         |       |       |     |   |                            |       |
|---------|-------|-------|-----|---|----------------------------|-------|
| weiß    | white | wit   | 111 | 1 | 405302008<br>4008224615914 | 29,88 |
| schwarz | black | zwart | 111 | 1 | 405305001<br>4008224616058 | 29,88 |
| mint    | mint  | mint  | 111 | 1 | 405308004<br>4008224592246 | 23,91 |

Glas-Abdeckrahmen 2-fach für senkrechte und waagerechte Installation

Glass-cover frame 2-fold for vertical and horizontal installation

Afdekraam glas, 2-voudig voor verticaal en horizontaal montage



IP20

|         |       |       |     |   |                            |       |
|---------|-------|-------|-----|---|----------------------------|-------|
| weiß    | white | wit   | 111 | 1 | 405402001<br>4008224616010 | 48,82 |
| schwarz | black | zwart | 111 | 1 | 405405004<br>4008224616065 | 48,82 |
| mint    | mint  | mint  | 111 | 1 | 405408007<br>4008224592253 | 38,84 |

Glas-Abdeckrahmen 3-fach für senkrechte und waagerechte Installation

Glass-cover frame 3-fold for vertical and horizontal installation

Afdekraam glas, 3-voudig voor verticaal en horizontaal montage



IP20

|         |       |       |     |   |                            |       |
|---------|-------|-------|-----|---|----------------------------|-------|
| weiß    | white | wit   | 111 | 1 | 405502004<br>4008224616027 | 82,69 |
| schwarz | black | zwart | 111 | 1 | 405505007<br>4008224616072 | 82,69 |
| mint    | mint  | mint  | 111 | 1 | 405508000<br>4008224592260 | 66,74 |

Glas-Abdeckrahmen 4-fach für senkrechte und waagerechte Installation

Glass-cover frame 4-fold for vertical and horizontal installation

Afdekraam glas, 4-voudig voor verticaal en horizontaal montage



IP20

|         |       |       |     |   |                            |        |
|---------|-------|-------|-----|---|----------------------------|--------|
| weiß    | white | wit   | 111 | 1 | 406602008<br>4008224618212 | 118,58 |
| schwarz | black | zwart | 111 | 1 | 406605001<br>4008224618236 | 118,58 |
| mint    | mint  | mint  | 111 | 1 | 406608004<br>4008224660815 | 113,47 |

Beschreibung, description, beschrijving

| Variante | variant | variant | PG | BE | Art.-Nr.<br>EAN-Code | Brutto<br>Preis/€ |
|----------|---------|---------|----|----|----------------------|-------------------|
|----------|---------|---------|----|----|----------------------|-------------------|

Glas-Abdeckrahmen 5-fach für senkrechte und waagerechte Installation

Glass-cover frame 5-fold for vertical and horizontal installation

Afdekraam glas, 5-voudig voor verticaal en horizontaal montage



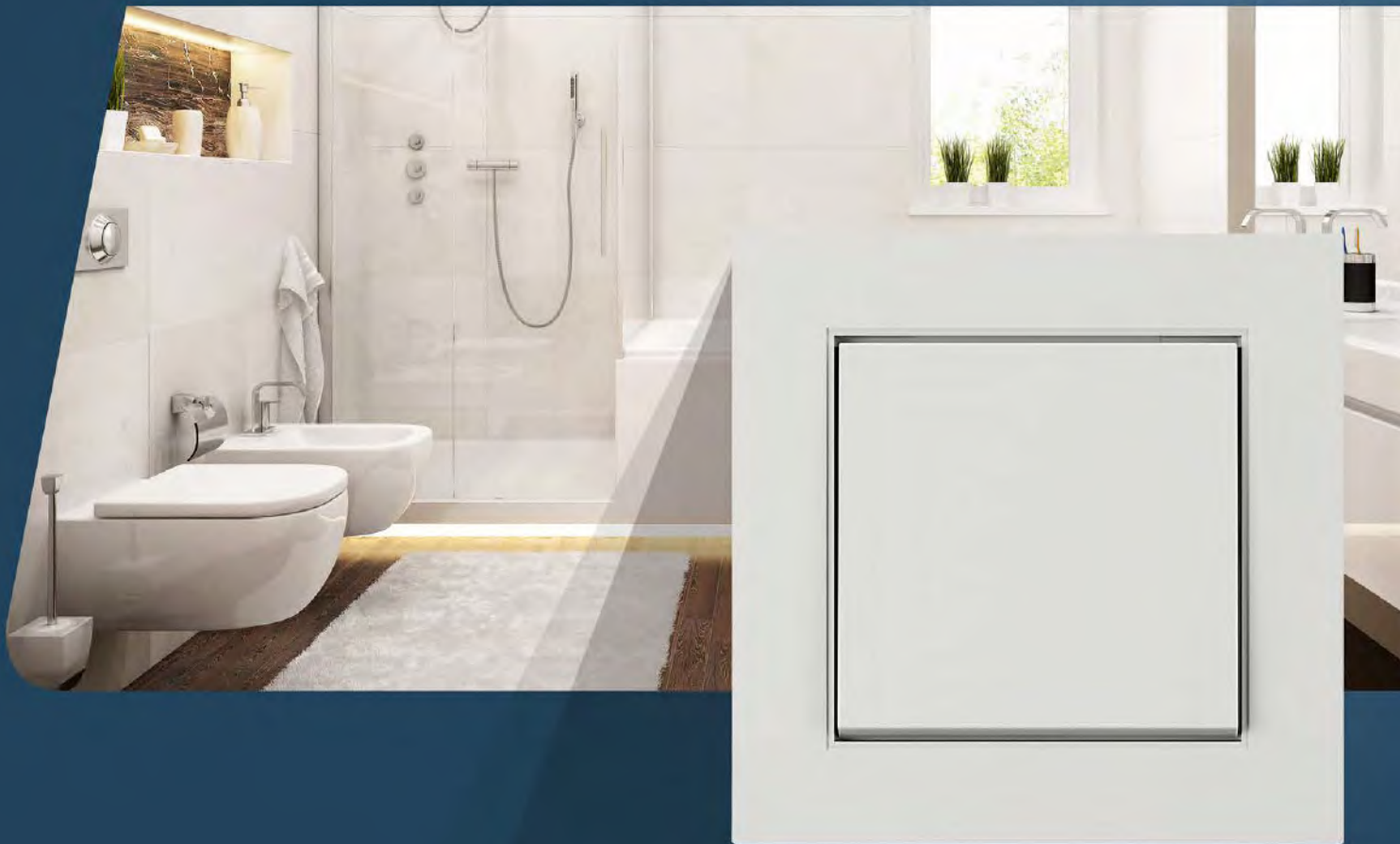
IP20

|         |       |       |     |   |                            |        |
|---------|-------|-------|-----|---|----------------------------|--------|
| weiß    | white | wit   | 111 | 1 | 406702001<br>4008224618229 | 148,45 |
| schwarz | black | zwart | 111 | 1 | 406705004<br>4008224618243 | 148,45 |
| mint    | mint  | mint  | 111 | 1 | 406708007<br>4008224660822 | 142,06 |

**Schön dicht.**

*Nice sealed.*

*Mooi dicht.*



## **HK07-Feuchtraum IP44**

*HK07 flush mount IP44*

*HK07 vochtige ruimte IP44*

# HK07 Feuchtraum

**NEU**  
NEW / NIEUW

Das Schalterprogramm HK07 Unterputz-Feuchtraum ist die elegante Lösung von Kopp für die Unterputzmontage in Feuchträumen, Werkstatt und auf Terrassen. Mit Hilfe des zusätzlichen Dichtrings mit dem der Sockel geschützt wird und der speziellen Federplatte für die Schaltermontage lässt sich dieses Programm problemlos im Feuchtraumbereich und im geschützten Außenbereich einsetzen. Somit können Sie auch für diese Anwendung auf die hohe Qualität der Unterputzschalter zurück greifen.

*The flush-mounted wet room switch program HK07 is Kopp's solution for flush mounting in wet rooms. This program can be easily used in wet rooms due to the additional seal ring, which protects the base, and the special spring plate for switch mounting. As a result, you can take advantage of the high quality of the flush-mounted switches for this application as well.*

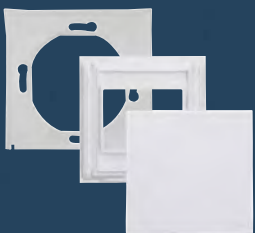
*Het inbouw schakelprogramma HK07 voor vochtige ruimte is de oplossing van Kopp voor de inbouwmontage in vochtige ruimtes. Met behulp van de extra afdichtingsring wordt de sokkel beschermd en door de speciale veerplaat voor de montage van de schakelaar laat dit programma zich probleemloos in vochtige ruimte toepassen. Dit betekent dat u ook kunt vertrouwen op de hoge kwaliteit van de inbouwschakelaars voor deze toepassing.*

## Die Vorteile auf einen Blick

*The benefits at a glance*

*De voordelen in één oogopslag*

- ✓ Spritzwasserschutz IP44  
*IP44 splash water protection*  
*Spatwaterdicht IP44*
- ✓ Anschlussklemmen sind in Stecktechnik ausgeführt und geeignet für Leiter bis 2,5 mm<sup>2</sup>  
*Terminals are designed in plug-in technology and suitable for conductors up to 2.5 mm<sup>2</sup>*  
*Aansluitklemmen zijn met plug-in techniek uitgevoerd en geschikt voor aders tot 2,5 mm<sup>2</sup>*
- ✓ In den Farben reinweiß, stahlfarben und anthrazit erhältlich  
*Available in pure white, steel and anthracit*  
*Verkrijgbaar in helder wit, staal en antraciet*



Die Sockel zu diesem Programm finden Sie auf der Seite 12  
*The sockets for this program can be found on the page 12*  
*De sokkel voor deze serie kun je vinden op pagina 12*



Beschreibung, *description, beschrijving*

| Variante | variant | variant | PG | BE | Art.-Nr.<br>EAN-Code | Brutto<br>Preis/€ |
|----------|---------|---------|----|----|----------------------|-------------------|
|----------|---------|---------|----|----|----------------------|-------------------|

Flächenwippe ohne Linse, mit Federplatte und Dichtungsring

*Rocker pad without lens, with spring plate and seal ring*

*Bedieningswip enkel, met veerplaat en afdichtingsring*



| IP44 | reinweiß     | pure white | helder wit | 114 | 5 | 493529006<br>4008224647410 | 6,60 |
|------|--------------|------------|------------|-----|---|----------------------------|------|
|      | stahl-farben | steel      | staal      | 114 | 5 | 493547008<br>4008224647502 | 7,21 |
|      | anthrazit    | anthracite | antraciet  | 114 | 5 | 493515005<br>4008224647625 | 7,21 |

Flächenwippe mit Linse, klar, mit Federplatte und Dichtungsring

*Rocker pad with lens, transparent, with spring plate and seal ring*

*Bedieningswip enkel met lens, transparant, met veerplaat en afdichtingsring*



| IP44 | reinweiß     | pure white | helder wit | 114 | 5                                                     | 493573005<br>4008224647427               | 7,41 |
|------|--------------|------------|------------|-----|-------------------------------------------------------|------------------------------------------|------|
|      | stahl-farben | steel      | staal      | 114 | 5 <td>493583002<br/>4008224647519 <td>8,20</td> </td> | 493583002<br>4008224647519 <td>8,20</td> | 8,20 |
|      | anthrazit    | anthracite | antraciet  | 114 | 5 <td>493593009<br/>4008224647632 <td>8,20</td> </td> | 493593009<br>4008224647632 <td>8,20</td> | 8,20 |

Flächenwippe mit Linse, rot, mit Federplatte und Dichtungsring

*Rocker pad with lens, red, with spring plate and seal ring*

*Bedieningswip enkel met lens, rood, met veerplaat en afdichtingsring*



| IP44 | reinweiß     | pure white | helder wit | 114 | 5                                                     | 493572004<br>4008224647434               | 7,41 |
|------|--------------|------------|------------|-----|-------------------------------------------------------|------------------------------------------|------|
|      | stahl-farben | steel      | staal      | 114 | 5 <td>493582001<br/>4008224647526 <td>8,20</td> </td> | 493582001<br>4008224647526 <td>8,20</td> | 8,20 |
|      | anthrazit    | anthracite | antraciet  | 114 | 5 <td>493592008<br/>4008224647649 <td>8,20</td> </td> | 493592008<br>4008224647649 <td>8,20</td> | 8,20 |

Flächendoppelwippe, mit Federplatte und Dichtungsring

*Double Rocker pad, with spring plate and seal ring*

*Bedieningswip dubbel, met veerplaat en afdichtingsring*



| IP44 | reinweiß     | pure white | helder wit | 114 | 5                                                      | 493629009<br>4008224647496                | 10,08 |
|------|--------------|------------|------------|-----|--------------------------------------------------------|-------------------------------------------|-------|
|      | stahl-farben | steel      | staal      | 114 | 5 <td>493647001<br/>4008224647533 <td>12,65</td> </td> | 493647001<br>4008224647533 <td>12,65</td> | 12,65 |
|      | anthrazit    | anthracite | antraciet  | 114 | 5 <td>493615008<br/>4008224647656 <td>12,65</td> </td> | 493615008<br>4008224647656 <td>12,65</td> | 12,65 |

Beschreibung, *description, beschrijving*

| Variante | variant | variant | PG | BE | Art.-Nr.<br>EAN-Code | Brutto<br>Preis/€ |
|----------|---------|---------|----|----|----------------------|-------------------|
|----------|---------|---------|----|----|----------------------|-------------------|

Flächenwippe 2-polig ohne Linse, mit Federplatte und Dichtungsring

*Rocker pad 2-pol without lens, with spring plate and seal ring*

*Bedieningswip enkel 2-polig, met veerplaat en afdichtingsring*



| IP44 | reinweiß     | pure white | helder wit | 114 | 5                                                    | 493729002<br>4008224647441 | 8,20 |
|------|--------------|------------|------------|-----|------------------------------------------------------|----------------------------|------|
|      | stahl-farben | steel      | staal      | 114 | 5 <th>493747004<br/>4008224647540</th> <td>8,89</td> | 493747004<br>4008224647540 | 8,89 |
|      | anthrazit    | anthracite | antraciet  | 114 | 5 <th>493715001<br/>4008224647618</th> <td>8,89</td> | 493715001<br>4008224647618 | 8,89 |

Flächenwippe 2-polig mit Linse, rot, mit Aufdruck „Heizungshauptschalter“, mit Federplatte und Dichtungsring

*Rocker pad 2-pol with lens, red, with printing "Heizungshauptschalter", with spring plate and seal ring*

*Bedieningswip enkel 2-polig met lens, rood, met opdruk "Heizungshauptschalter", met veerplaat en afdichtingsring*



| IP44 | reinweiß     | pure white | helder wit | 114 | 5                                                    | 493829005<br>4008224647458 | 8,70 |
|------|--------------|------------|------------|-----|------------------------------------------------------|----------------------------|------|
|      | stahl-farben | steel      | staal      | 114 | 5 <th>493847007<br/>4008224647557</th> <td>9,70</td> | 493847007<br>4008224647557 | 9,70 |
|      | anthrazit    | anthracite | antraciet  | 114 | 5 <th>493815004<br/>4008224647663</th> <td>9,70</td> | 493815004<br>4008224647663 | 9,70 |

Flächenwippe mit Linse klar und Symbol „Licht“, mit Federplatte und Dichtungsring

*Rocker pad with lens transparent and symbol "Light", with spring plate and seal ring*

*Bedieningswip wip met lens transparant en symbool "licht", met veerplaat en afdichtingsring*



| IP44 | reinweiß     | pure white | helder wit | 114 | 5                                                    | 493942005<br>4008224647465 | 8,70 |
|------|--------------|------------|------------|-----|------------------------------------------------------|----------------------------|------|
|      | stahl-farben | steel      | staal      | 114 | 5 <th>493943006<br/>4008224647564</th> <td>9,70</td> | 493943006<br>4008224647564 | 9,70 |
|      | anthrazit    | anthracite | antraciet  | 114 | 5 <th>493946009<br/>4008224647670</th> <td>9,70</td> | 493946009<br>4008224647670 | 9,70 |

Flächenwippe mit Linse klar und Symbol „Glocke“, mit Federplatte und Dichtungsring

*Rocker pad with lens transparent and symbol "Bell", with spring plate and seal ring*

*Bedieningswip wip met lens transparant en symbool "klok", met veerplaat en afdichtingsring*



| IP44 | reinweiß     | pure white | helder wit | 114 | 5                                                    | 493952002<br>4008224647472 | 8,70 |
|------|--------------|------------|------------|-----|------------------------------------------------------|----------------------------|------|
|      | stahl-farben | steel      | staal      | 114 | 5 <th>493953003<br/>4008224647571</th> <td>9,70</td> | 493953003<br>4008224647571 | 9,70 |
|      | anthrazit    | anthracite | antraciet  | 114 | 5 <th>493956006<br/>4008224647601</th> <td>9,70</td> | 493956006<br>4008224647601 | 9,70 |

# HK 07-Feuchtraum IP44

HK 07 flush mount IP44

HK 07 vochtige ruimte IP44



| Beschreibung, description, beschrijving |         |         |    |    |                      |                   |
|-----------------------------------------|---------|---------|----|----|----------------------|-------------------|
| Variante                                | variant | variant | PG | BE | Art.-Nr.<br>EAN-Code | Brutto<br>Preis/€ |

Flächenwippe mit Linse klar und Symbol „Schlüssel“, mit Federplatte und Dichtungsring

Rocker pad with lens transparent and symbol "Key", with spring plate and seal ring

Bedieningswip wip met lens transparant en symbool "sleutel", met veerplaat en afdichtingsring

IP44



|              |            |            |     |   |                            |      |
|--------------|------------|------------|-----|---|----------------------------|------|
| reinweiß     | pure white | helder wit | 114 | 5 | 493962009<br>4008224647489 | 8,70 |
| stahl-farben | steel      | staal      | 114 | 5 | 493963000<br>4008224647588 | 9,70 |
| anthrazit    | anthracite | antraciet  | 114 | 5 | 493966003<br>4008224647595 | 9,70 |

Schutzkontakt-Steckdose mit Klappdeckel und erhöhtem Berührungsschutz

Earthed socket outlet with hinged lid and with shutter

Stopcontact geaard met klapdeksel en shutter

IP44



|              |            |            |     |   |                            |       |
|--------------|------------|------------|-----|---|----------------------------|-------|
| reinweiß     | pure white | helder wit | 114 | 5 | 954029009<br>4008224639811 | 14,04 |
| stahl-farben | steel      | staal      | 114 | 5 | 954047001<br>4008224647298 | 17,06 |
| anthrazit    | anthracite | antraciet  | 114 | 5 | 954015008<br>4008224647304 | 17,06 |

Schutzkontakt-Steckdose mit Klappdeckel und erhöhtem Berührungsschutz, abschließbar

Earthed socket outlet with hinged lid, shutter and safety lock

Stopcontact geaard met klapdeksel en shutter, afsluitbaar

16 A | 250 V~ | IP20



|              |            |            |     |   |                            |       |
|--------------|------------|------------|-----|---|----------------------------|-------|
| reinweiß     | pure white | helder wit | 114 | 1 | 954629007<br>4008224658317 | 49,10 |
| stahl-farben | steel      | staal      | 114 | 1 | 954615006<br>4008224658324 | 52,60 |
| anthrazit    | anthracite | antraciet  | 114 | 1 | 954647009<br>4008224658331 | 52,60 |

Abdeckrahmen 1-fach

Cover frame 1-fold

Afdekraam 1-voudig



|              |            |            |     |    |                            |      |
|--------------|------------|------------|-----|----|----------------------------|------|
| reinweiß     | pure white | helder wit | 111 | 10 | 402129000<br>4008224592208 | 1,76 |
| stahl-farben | steel      | staal      | 111 | 10 | 402147002<br>4008224619417 | 3,18 |
| anthrazit    | anthracite | antraciet  | 111 | 10 | 402115009<br>4008224621915 | 3,18 |

| Beschreibung, description, beschrijving |         |         |    |    |                      |                   |
|-----------------------------------------|---------|---------|----|----|----------------------|-------------------|
| Variante                                | variant | variant | PG | BE | Art.-Nr.<br>EAN-Code | Brutto<br>Preis/€ |

Abdeckrahmen 2-fach für senkrechte und waagerechte Installation

Cover frame 2-fold for vertical and horizontal installation

Afdekraam 2-voudig voor verticale en horizontale montage



|              |            |            |     |    |                            |      |
|--------------|------------|------------|-----|----|----------------------------|------|
| reinweiß     | pure white | helder wit | 111 | 10 | 402629005<br>4008224592215 | 3,02 |
| stahl-farben | steel      | staal      | 111 | 10 | 402647007<br>4008224619424 | 4,66 |
| anthrazit    | anthracite | antraciet  | 111 | 10 | 402615004<br>4008224621922 | 4,66 |

Abdeckrahmen 3-fach für senkrechte und waagerechte Installation

Cover frame 3-fold for vertical and horizontal installation

Afdekraam 3-voudig voor verticale en horizontale montage



|              |            |            |     |    |                            |      |
|--------------|------------|------------|-----|----|----------------------------|------|
| reinweiß     | pure white | helder wit | 111 | 10 | 402729008<br>4008224592222 | 5,14 |
| stahl-farben | steel      | staal      | 111 | 10 | 402747000<br>4008224619431 | 7,17 |
| anthrazit    | anthracite | antraciet  | 111 | 10 | 402715007<br>4008224621939 | 7,17 |

Abdeckrahmen 4-fach für senkrechte und waagerechte Installation

Cover frame 4-fold for vertical and horizontal installation

Afdekraam 4-voudig voor verticale en horizontale montage



|              |            |            |     |   |                            |       |
|--------------|------------|------------|-----|---|----------------------------|-------|
| reinweiß     | pure white | helder wit | 111 | 5 | 402829001<br>4008224592239 | 8,88  |
| stahl-farben | steel      | staal      | 111 | 5 | 402847003<br>4008224619448 | 11,17 |
| anthrazit    | anthracite | antraciet  | 111 | 5 | 402815000<br>4008224621946 | 11,17 |

Abdeckrahmen 5-fach für senkrechte und waagerechte Installation

Cover frame 5-fold for vertical and horizontal installation

Afdekraam 5-voudig voor verticaal en horizontaal montage



|              |            |            |     |   |                            |       |
|--------------|------------|------------|-----|---|----------------------------|-------|
| reinweiß     | pure white | helder wit | 111 | 1 | 402929004<br>4008224592567 | 16,94 |
| stahl-farben | steel      | staal      | 111 | 1 | 402947006<br>4008224619455 | 19,23 |
| anthrazit    | anthracite | antraciet  | 111 | 1 | 402915003<br>4008224621953 | 19,23 |

# Das Universalprogramm.

*The universal switch range.*

*Het universele programma.*



**HK05**





# HK05 – Für Eigenheim und Zweckbau.

*For residential and commercial buildings.*

*Het universele programma voor woning- en utiliteitsbouw.*

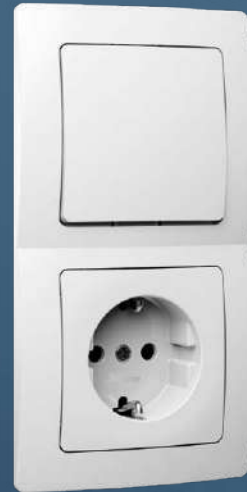
Formschönes, zeitloses Design, vielfältige Kombinierbarkeit sowie die große Produkttiefe von HK05 sind die besonderen Vorzüge dieses Schalterprogrammes.

Zusätzlich ist die Integration von unserem Funksystem Free-control® möglich. Weitere Informationen hierzu finden Sie im Kapitel „Free-control“.

*Elegant, timeless design, diverse combinability and the wide product depth of HK05 are the special advantages of this switch range.*

*In addition, the integration of our Free-control® system is possible. For more information, see chapter “Free-control“.*

*Elegant, tijdloos design, vele combinaties mogelijk door het brede assortiment van de HK05. Bovendien te integreren i.c.m. ons Free-control® systeem. Meer informatie vindt u in het hoofdstuk “Free-control“.*



Das HK05 Schalterprogramm gibt es in verschiedenfarbigen Ausführungen – ganz nach Ihren Wünschen.

*The HK05 switch program is available in different coloured versions – entirely according to your wishes.*

*Het HK05 schakelprogramma is leverbaar in verschillende kleuren uitvoeringen- geheel naar uw wens.*



Arktisweiß  
Arctic white  
Arctic wit



Silber  
Silver  
Zilver



Mattschwarz  
Matt black  
Mat zwart

**NEU**  
NEW/NIEUW



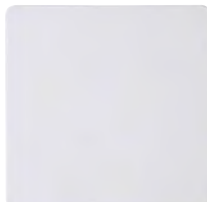
Beschreibung, *description, beschrijving*

| Variante | variant | variant | PG | BE | Art.-Nr.<br>EAN-Code | Brutto<br>Preis/€ |
|----------|---------|---------|----|----|----------------------|-------------------|
|----------|---------|---------|----|----|----------------------|-------------------|

Flächenwippe ohne Linse

*Rocker pad without lens*

*Bedieningswip enkel*



IP20

|              |                     |                   |     |    |                            |      |
|--------------|---------------------|-------------------|-----|----|----------------------------|------|
| arktisweiß   | <i>arctic white</i> | <i>arctic wit</i> | 111 | 10 | 334602004<br>4008224493345 | 2,18 |
| silber       | <i>silver</i>       | <i>zilver</i>     | 111 | 10 | 334620006<br>4008224630726 | 2,99 |
| matt-schwarz | <i>matt black</i>   | <i>mat zwart</i>  | 111 | 10 | 334650007<br>4008224657419 | 2,99 |

Flächenwippe mit Linse, klar

*Rocker pad with lens, transparent*

*Bedieningswip enkel met lens, transparant*



IP20

|              |                     |                   |     |    |                            |      |
|--------------|---------------------|-------------------|-----|----|----------------------------|------|
| arktisweiß   | <i>arctic white</i> | <i>arctic wit</i> | 111 | 10 | 334693008<br>4008224493352 | 2,87 |
| silber       | <i>silver</i>       | <i>zilver</i>     | 111 | 10 | 334695000<br>4008224630733 | 3,66 |
| matt-schwarz | <i>matt black</i>   | <i>mat zwart</i>  | 111 | 10 | 334697002<br>4008224657426 | 3,66 |

Flächenwippe mit Linse, rot

*Rocker pad with lens, red*

*Bedieningswip enkel met lens, rood*



IP20

|              |                     |                   |     |   |                            |      |
|--------------|---------------------|-------------------|-----|---|----------------------------|------|
| arktisweiß   | <i>arctic white</i> | <i>arctic wit</i> | 111 | 5 | 334694009<br>4008224518901 | 3,19 |
| silber       | <i>silver</i>       | <i>zilver</i>     | 111 | 5 | 334696001<br>4008224630740 | 3,98 |
| matt-schwarz | <i>matt black</i>   | <i>mat zwart</i>  | 111 | 5 | 334698003<br>4008224650779 | 3,98 |

Flächendoppelwippe

*Double Rocker pad*

*Bedieningswip dubbel*



IP20

|              |                     |                   |     |    |                            |      |
|--------------|---------------------|-------------------|-----|----|----------------------------|------|
| arktisweiß   | <i>arctic white</i> | <i>arctic wit</i> | 111 | 10 | 334402008<br>4008224493369 | 3,47 |
| silber       | <i>silver</i>       | <i>zilver</i>     | 111 | 10 | 334420000<br>4008224630757 | 4,19 |
| matt-schwarz | <i>matt black</i>   | <i>mat zwart</i>  | 111 | 10 | 334450001<br>4008224657433 | 4,19 |

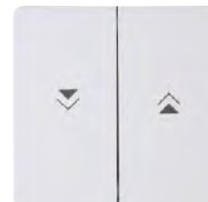
Beschreibung, *description, beschrijving*

| Variante | variant | variant | PG | BE | Art.-Nr.<br>EAN-Code | Brutto<br>Preis/€ |
|----------|---------|---------|----|----|----------------------|-------------------|
|----------|---------|---------|----|----|----------------------|-------------------|

Flächendoppelwippe mit Pfeilsymbolen

*Double Rocker pad with arrows*

*Bedieningswip dubbel met pijlen opdruk*



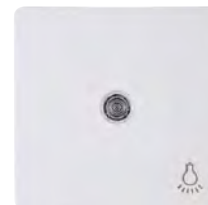
IP20

|              |                     |                   |     |    |                            |      |
|--------------|---------------------|-------------------|-----|----|----------------------------|------|
| arktisweiß   | <i>arctic white</i> | <i>arctic wit</i> | 111 | 10 | 334488000<br>4008224493543 | 5,28 |
| silber       | <i>silver</i>       | <i>zilver</i>     | 111 | 5  | 334499008<br>4008224630764 | 6,00 |
| matt-schwarz | <i>matt black</i>   | <i>mat zwart</i>  | 111 | 5  | 334477002<br>4008224657440 | 6,00 |

Flächenwippe mit Linse und Symbol „Licht“

*Rocker pad with lens and symbol "Light"*

*Bedieningswip met lens en symbol "licht"*



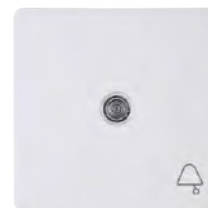
IP20

|              |                     |                   |     |   |                            |      |
|--------------|---------------------|-------------------|-----|---|----------------------------|------|
| arktisweiß   | <i>arctic white</i> | <i>arctic wit</i> | 111 | 5 | 333942000<br>4008224493482 | 4,26 |
| silber       | <i>silver</i>       | <i>zilver</i>     | 111 | 5 | 333943001<br>4008224630771 | 5,25 |
| matt-schwarz | <i>matt black</i>   | <i>mat zwart</i>  | 111 | 5 | 339450006<br>4008224657457 | 5,25 |

Flächenwippe mit Linse und Symbol „Glocke“

*Rocker pad with lens and symbol "Bell"*

*Bedieningswip met lens en symbol "klok"*



IP20

|              |                     |                   |     |   |                            |      |
|--------------|---------------------|-------------------|-----|---|----------------------------|------|
| arktisweiß   | <i>arctic white</i> | <i>arctic wit</i> | 111 | 5 | 333952007<br>4008224493499 | 4,26 |
| silber       | <i>silver</i>       | <i>zilver</i>     | 111 | 5 | 333953008<br>4008224630788 | 5,25 |
| matt-schwarz | <i>matt black</i>   | <i>mat zwart</i>  | 111 | 5 | 339550009<br>4008224657464 | 5,25 |

Flächenwippe mit Linse und Symbol „Schlüssel“

*Rocker pad with lens and symbol "Key"*

*Bedieningswip met lens en symbol "sleutel"*



IP20

|              |                     |                   |     |   |                            |      |
|--------------|---------------------|-------------------|-----|---|----------------------------|------|
| arktisweiß   | <i>arctic white</i> | <i>arctic wit</i> | 111 | 5 | 333962004<br>4008224493505 | 4,26 |
| silber       | <i>silver</i>       | <i>zilver</i>     | 111 | 5 | 333963005<br>4008224630795 | 5,25 |
| matt-schwarz | <i>matt black</i>   | <i>mat zwart</i>  | 111 | 5 | 339650002<br>4008224657471 | 5,25 |

# HK 05 Unterputz Schalterprogramm

HK 05 flush Mounted Switch Range

HK 05 inbouwschakelprogramma

| Beschreibung, description, beschrijving |         |         |    |    |                      |                   |
|-----------------------------------------|---------|---------|----|----|----------------------|-------------------|
| Variante                                | variant | variant | PG | BE | Art.-Nr.<br>EAN-Code | Brutto<br>Preis/€ |

Flächenwippe mit Beschriftungsfeld

Rocker pad with inscription area

Bedieningswip enkel met tekstvenster



IP20

|              |              |            |     |   |                            |      |
|--------------|--------------|------------|-----|---|----------------------------|------|
| arktisweiß   | arctic white | arctic wit | 111 | 5 | 334202002<br>4008224493512 | 5,26 |
| silber       | silver       | zilver     | 111 | 5 | 334220004<br>4008224630801 | 5,94 |
| matt-schwarz | matt black   | mat zwart  | 111 | 5 | 334250005<br>4008224657488 | 5,94 |

Dimmer-Abdeckung für Druck-Wechseldimmer und Dreh-Ausschalter

Dimmer cover for push- and rotary dimmer

Afdekking voor druk-draai wisseldimmer



IP20

|              |              |            |     |    |                            |      |
|--------------|--------------|------------|-----|----|----------------------------|------|
| arktisweiß   | arctic white | arctic wit | 111 | 10 | 333702006<br>4008224593564 | 4,68 |
| silber       | silver       | zilver     | 111 | 5  | 333720008<br>4008224630825 | 9,25 |
| matt-schwarz | matt black   | mat zwart  | 111 | 5  | 333750009<br>4008224657495 | 9,25 |

Abdeckung für Befehlsgeräte

Cover plate for command element

Afdekking voor bedieningselementen



IP20

|              |              |            |     |    |                            |       |
|--------------|--------------|------------|-----|----|----------------------------|-------|
| arktisweiß   | arctic white | arctic wit | 111 | 10 | 331702004<br>4008224565110 | 10,95 |
| silber       | silver       | zilver     | 111 | 5  | 331720006<br>4008224630849 | 11,79 |
| matt-schwarz | matt black   | mat zwart  | 111 | 5  | 331750007<br>4008224657501 | 11,79 |

Blindabdeckung

Blind cover

Blindplaat



IP20

|              |              |            |     |   |                            |      |
|--------------|--------------|------------|-----|---|----------------------------|------|
| arktisweiß   | arctic white | arctic wit | 111 | 5 | 334302005<br>4008224493536 | 8,77 |
| silber       | silver       | zilver     | 111 | 5 | 334320007<br>4008224630856 | 9,60 |
| matt-schwarz | matt black   | mat zwart  | 111 | 5 | 334350008<br>4008224657648 | 9,60 |

| Beschreibung, description, beschrijving |         |         |    |    |                      |                   |
|-----------------------------------------|---------|---------|----|----|----------------------|-------------------|
| Variante                                | variant | variant | PG | BE | Art.-Nr.<br>EAN-Code | Brutto<br>Preis/€ |

Lautsprechersteckdose mit Anschluss für 4mm Bananenstecker oder Lautsprecherkabel bis 16 mm<sup>2</sup>

Loudspeaker socket, connection terminals for banana plugs 4 mm or loudspeaker cable up to 16 mm<sup>2</sup>

Luidsprekerstopcontact met aansluiting voor 4 mm banaanstekers of luidsprekersnoer tot 16 mm<sup>2</sup>



IP20

|              |              |            |     |   |                             |       |
|--------------|--------------|------------|-----|---|-----------------------------|-------|
| arktisweiß   | arctic white | arctic wit | 111 | 5 | 921502009<br>90082229215022 | 13,94 |
| silber       | silver       | zilver     | 111 | 5 | 921520001<br>4008224630863  | 15,94 |
| matt-schwarz | matt black   | mat zwart  | 111 | 5 | 921550002<br>4008224657655  | 15,94 |

Abdeckung für Antennensteckdose TV/RF

Cover plate for antenna socket TV/RF

Afdekking voor antennecontactdoos TV en Radio



IP20

|              |              |            |     |    |                            |      |
|--------------|--------------|------------|-----|----|----------------------------|------|
| arktisweiß   | arctic white | arctic wit | 111 | 10 | 334902003<br>4008224493390 | 4,37 |
| silber       | silver       | zilver     | 111 | 5  | 334920005<br>4008224630870 | 5,16 |
| matt-schwarz | matt black   | mat zwart  | 111 | 5  | 334950006<br>4008224657662 | 5,16 |

Abdeckung für Antennensteckdose TV/RF/SAT

Cover plate for antenna socket TV/RF/SAT

Afdekking voor antennecontactdoos TV en Radio, SAT



IP20

|              |              |            |     |    |                            |      |
|--------------|--------------|------------|-----|----|----------------------------|------|
| arktisweiß   | arctic white | arctic wit | 111 | 10 | 335002007<br>4008224493406 | 4,37 |
| silber       | silver       | zilver     | 111 | 5  | 335020009<br>4008224630887 | 5,16 |
| matt-schwarz | matt black   | mat zwart  | 111 | 5  | 335050000<br>4008224657679 | 5,16 |

Abdeckung für TAE-Telefon-Anschlussdose, geeignet für 1–3 Anschlüsse (oder 2-fach USB-Steckdose)

Cover plate for TAE telephone connection sockets, suitable for 1–3 connections (or double USB-socket)

Afdekking voor TAE telefoon aansluitdoos, geschikt voor 1–3 aansluitingen (of 2-v. USB-stopcontact)



IP20

|              |              |            |     |   |                            |      |
|--------------|--------------|------------|-----|---|----------------------------|------|
| arktisweiß   | arctic white | arctic wit | 111 | 5 | 326002001<br>4008224493413 | 4,37 |
| silber       | silver       | zilver     | 111 | 5 | 326020003<br>4008224630894 | 5,16 |
| matt-schwarz | matt black   | mat zwart  | 111 | 5 | 326050004<br>4008224657686 | 5,16 |

Beschreibung, *description, beschrijving*

| Variante | variant | variant | PG | BE | Art.-Nr.<br>EAN-Code | Brutto<br>Preis/€ |
|----------|---------|---------|----|----|----------------------|-------------------|
|----------|---------|---------|----|----|----------------------|-------------------|

Abdeckung für UAE-Anschlussdose und Datendose mit Schrägauslass, geeignet für 1–2 Anschlüsse

*Cover plate for UAE connection sockets, suitable for 1–2 connections*

*Afdekking voor UAE internet-telefoon aansluitdoos, geschikt voor 1–2 aansluitingen*



IP20

|              |                     |                   |     |   |                            |      |
|--------------|---------------------|-------------------|-----|---|----------------------------|------|
| arktisweiß   | <i>arctic white</i> | <i>arctic wit</i> | 111 | 5 | 326102004<br>4008224493420 | 4,37 |
| silber       | <i>silver</i>       | <i>zilver</i>     | 111 | 5 | 326120006<br>4008224630917 | 5,16 |
| matt-schwarz | <i>matt black</i>   | <i>mat zwart</i>  | 111 | 5 | 326150007<br>4008224657693 | 5,16 |

Abdeckung für TDO-Telefon-Anschlussdose, geeignet für 1–3 Anschlüsse

*Cover plate for TDO telephone connection sockets, suitable for 1–3 connections*

*Afdekking voor TDO telefoon aansluitdoos, geschikt voor 1–3 aansluitingen*



IP20

|              |                     |                   |     |   |                            |      |
|--------------|---------------------|-------------------|-----|---|----------------------------|------|
| arktisweiß   | <i>arctic white</i> | <i>arctic wit</i> | 111 | 5 | 326002018<br>9008223260103 | 4,37 |
| silber       | <i>silver</i>       | <i>zilver</i>     | 111 | 5 | 373820009<br>4008224630900 | 5,16 |
| matt-schwarz | <i>matt black</i>   | <i>mat zwart</i>  | 111 | 5 | 373850000<br>4008224657709 | 5,16 |

Schutzkontakt-Steckdose

*Earthed socket outlet*

*Stopcontact geaard*



16 A | 250 V~ | IP20

|              |                     |                   |     |    |                            |      |
|--------------|---------------------|-------------------|-----|----|----------------------------|------|
| arktisweiß   | <i>arctic white</i> | <i>arctic wit</i> | 111 | 10 | 923502002<br>4008224641821 | 4,28 |
| silber       | <i>silver</i>       | <i>zilver</i>     | 111 | 10 | 923520004<br>4008224641838 | 5,48 |
| matt-schwarz | <i>matt black</i>   | <i>mat zwart</i>  | 111 | 10 | 923550004<br>4008224657815 | 5,48 |

Beschreibung, *description, beschrijving*

| Variante | variant | variant | PG | BE | Art.-Nr.<br>EAN-Code | Brutto<br>Preis/€ |
|----------|---------|---------|----|----|----------------------|-------------------|
|----------|---------|---------|----|----|----------------------|-------------------|

Schutzkontakt-Steckdose mit erhöhtem Berührungsschutz

*Earthed socket outlet with shutter*

*Stopcontact geaard met shutter*



16 A | 250 V~ | IP20

|              |                     |                   |     |    |                            |      |
|--------------|---------------------|-------------------|-----|----|----------------------------|------|
| arktisweiß   | <i>arctic white</i> | <i>arctic wit</i> | 111 | 10 | 920602002<br>4008224641746 | 6,24 |
| silber       | <i>silver</i>       | <i>zilver</i>     | 111 | 10 | 920620004<br>4008224641784 | 7,45 |
| matt-schwarz | <i>matt black</i>   | <i>mat zwart</i>  | 111 | 10 | 920650004<br>4008224657822 | 7,45 |

2-fach Schutzkontakt-Steckdose, Kompletgerät für den Einbau in eine 1-fach Schalterdose Ø 60 mm

*Double earthed socket outlet, for the installation in a single switch box Ø 60 mm*

*Stopcontact tweevoudig geaard met shutter, voor montage inbouwdoos Ø 60 mm*



16 A | 250 V~ | IP20

|              |                     |                   |     |   |                            |      |
|--------------|---------------------|-------------------|-----|---|----------------------------|------|
| arktisweiß   | <i>arctic white</i> | <i>arctic wit</i> | 111 | 3 | 941102063<br>4008224549349 | 7,95 |
| silber       | <i>silver</i>       | <i>zilver</i>     | 111 | 3 | 941120003<br>4008224630955 | 8,65 |
| matt-schwarz | <i>matt black</i>   | <i>mat zwart</i>  | 111 | 3 | 941150004<br>4008224657914 | 8,65 |

Schutzkontakt-Steckdose mit Klappdeckel und erhöhtem Berührungsschutz

*Earthed socket outlet with hinged lid and with shutter*

*Stopcontact geaard met klapdeksel en shutter*



16 A | 250 V~ | IP20

|              |                     |                   |     |   |                            |      |
|--------------|---------------------|-------------------|-----|---|----------------------------|------|
| arktisweiß   | <i>arctic white</i> | <i>arctic wit</i> | 111 | 3 | 920802008<br>4008224641807 | 8,04 |
| silber       | <i>silver</i>       | <i>zilver</i>     | 111 | 3 | 920820000<br>4008224641814 | 8,65 |
| matt-schwarz | <i>matt black</i>   | <i>mat zwart</i>  | 111 | 3 | 920850000<br>4008224657921 | 8,65 |

# HK 05 Unterputz Schalterprogramm

HK 05 flush Mounted Switch Range

HK 05 inbouwschakelprogramma

| Beschreibung, description, beschrijving |         |         |    |    |                      |                     |
|-----------------------------------------|---------|---------|----|----|----------------------|---------------------|
| Variante                                | variant | variant | PG | BE | Art.-Nr.<br>EAN-Code | Brutto<br>Preis / € |

Schutzkontakt-Steckdose mit Aufdruck „SV“ und erhöhtem Berührungsschutz

Earthed socket outlet with printing "SV" and with shutter

Stopcontact geaard met opdruk "SV" en shutter



16 A | 250 V~ | IP20

|      |       |       |     |   |                            |       |
|------|-------|-------|-----|---|----------------------------|-------|
| grün | green | groen | 111 | 5 | 920608008<br>4008224641777 | 13,94 |
|------|-------|-------|-----|---|----------------------------|-------|

Schutzkontakt-Steckdose mit Aufdruck „ZSV“ und erhöhtem Berührungsschutz

Earthed socket outlet with printing "ZSV" and with shutter

Stopcontact geaard met opdruk "ZSV" en shutter



16 A | 250 V~ | IP20

|        |        |        |     |   |                            |       |
|--------|--------|--------|-----|---|----------------------------|-------|
| orange | orange | oranje | 111 | 5 | 920622006<br>4008224641791 | 13,94 |
|--------|--------|--------|-----|---|----------------------------|-------|

Schutzkontakt-Steckdose mit Ausschalter 1-polig und mit erhöhtem Berührungsschutz

Earthed socket outlet with integrated 1-pole switch and with shutter

Stopcontact geaard met 1-polige schakelaar en shutter



IP20 | 250 V~ | 16 A

|            |              |            |     |   |                            |       |
|------------|--------------|------------|-----|---|----------------------------|-------|
| arktisweiß | arctic white | arctic wit | 112 | 2 | 136702010<br>4008224518598 | 17,93 |
|------------|--------------|------------|-----|---|----------------------------|-------|

Raumtemperaturregler „Öffner“, 2.200 W

Room thermostat normally closed, 2,200 W

Thermostaat "opener", 2.200 W



250 V~ | 0,5 K | 5–30 °C | IP20

|              |              |            |     |   |                            |       |
|--------------|--------------|------------|-----|---|----------------------------|-------|
| arktisweiß   | arctic white | arctic wit | 116 | 1 | 290102011<br>4008224472951 | 76,54 |
| matt-schwarz | matt black   | mat zwart  | 116 | 1 | 290150007<br>4008224657990 | 79,44 |

Raumtemperaturregler „Wechsler“, 1.100 W

Room thermostat change-over contact, 1,100 W

Thermostaat "wisselaar", 1.100 W



250 V~ | 0,5 K | 5–30 °C | IP20

|              |              |            |     |   |                            |       |
|--------------|--------------|------------|-----|---|----------------------------|-------|
| arktisweiß   | arctic white | arctic wit | 116 | 1 | 290402010<br>4008224510264 | 86,23 |
| matt-schwarz | matt black   | mat zwart  | 116 | 1 | 290450006<br>4008224658003 | 89,23 |

| Beschreibung, description, beschrijving |         |         |    |    |                      |                     |
|-----------------------------------------|---------|---------|----|----|----------------------|---------------------|
| Variante                                | variant | variant | PG | BE | Art.-Nr.<br>EAN-Code | Brutto<br>Preis / € |

INFRAcontrol T 180°, Kompletgerät inkl. Abdeckrahmen, Infrarot-Bewegungsschalter, 2-Draht-Gerät, 40–400 W

INFRAcontrol T 180°, complete device incl. cover frame, infrared motion switch, 2-wire, 40–400 W

INFRAcontrol T 180°, compleet apparaat inkl. afdekraam, infrarood bewegingsschakelaar, 2-draads, 40–400 W



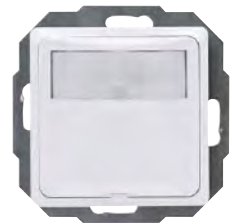
10 m | IP20 | 230 V~ | 4 sek.–4 min. | 180° | 50 Hz

|              | ohmsche Last | resistive load | ohmse belasting |   |                            |       |
|--------------|--------------|----------------|-----------------|---|----------------------------|-------|
| arktisweiß   | arctic white | arctic wit     | 116             | 1 | 808102014<br>4008224455237 | 47,48 |
| silber       | silver       | zilver         | 116             | 1 | 808120016<br>4008224630979 | 58,09 |
| matt-schwarz | matt black   | mat zwart      | 116             | 1 | 808150017<br>4008224658010 | 58,09 |

INFRAcontrol T 180° Infrarot-Bewegungsschalter, 2-Draht-Gerät, 40–400 W

INFRAcontrol T 180° Infrared motion switch, 2-wire, 40–400 W

INFRAcontrol T 180° infrarood bewegingsschakelaar, 2-draads, 40–400 W



10 m | IP20 | 230 V~ | 4–240 sek. | 180° | 50 Hz

|              | ohmsche Last | resistive load | ohmse belasting |   |                            |       |
|--------------|--------------|----------------|-----------------|---|----------------------------|-------|
| arktisweiß   | arctic white | arctic wit     | 116             | 1 | 805800010<br>4008224262736 | 47,48 |
| anthrazit    | anthracit    | antraciet      | 116             | 1 | 805815012<br>4008224592864 | 57,99 |
| matt-schwarz | matt black   | mat zwart      | 116             | 1 | 805850008<br>4008224658027 | 57,99 |

INFRAcontrol R 180°, Kompletgerät inkl. Abdeckrahmen, Infrarot-Bewegungsschalter, 3-Draht-Gerät, 1.000 W, LED 300W

INFRAcontrol R 180°, complete device incl. cover frame, infrared motion switch, 3-wire, 1,000 W, LED 300W

INFRAcontrol R 180°, compleet apparaat inkl. afdekraam, infrarood bewegingsschakelaar, 3-draads, 1.000 W, LED 300W



10 m | IP20 | 230 V~ | 4 sek.–4 min. | 180° | 50 Hz

|              |              |            |     |   |                            |       |
|--------------|--------------|------------|-----|---|----------------------------|-------|
| arktisweiß   | arctic white | arctic wit | 116 | 1 | 808402013<br>4008224515955 | 68,86 |
| silber       | silver       | zilver     | 116 | 1 | 808420015<br>4008224629010 | 78,65 |
| matt-schwarz | matt black   | mat zwart  | 116 | 1 | 808450016<br>4008224658034 | 78,65 |

INFRAcontrol R 180° Infrarot-Bewegungsschalter, 3-Draht-Gerät, max. 2.000 W/1.000 VA, LED 500W

INFRAcontrol R 180° Infrared motion switch, 3-wire, max. 2,000 W/1,000 VA, LED 500W

INFRAcontrol R 180° infrarood bewegingsschakelaar, 3-draads, max. 2.000 W/1.000 VA, LED 500W



9 m | IP40 | 230 V~ | 20 sek.–30 min. | 180° | 50 Hz

|              |              |            |     |   |                            |        |
|--------------|--------------|------------|-----|---|----------------------------|--------|
| arktisweiß   | arctic white | arctic wit | 116 | 1 | 840602057<br>4008224590464 | 105,61 |
| matt-schwarz | matt black   | mat zwart  | 116 | 1 | 840650050<br>4008224658072 | 110,92 |



Beschreibung, *description, beschrijving*

| Variante | variant | variant | PG | BE | Art.-Nr.<br>EAN-Code | Brutto<br>Preis/€ |
|----------|---------|---------|----|----|----------------------|-------------------|
|----------|---------|---------|----|----|----------------------|-------------------|

INFRAcontrol T 180°, Infrarot-Bewegungsschalter, 2-Draht-Gerät, 5–300 W, LED 5–100 VA

*INFRAcontrol T 180°, infrared motion switch, 2-wire, 5–300 W, LED 5–100 VA*

*INFRAcontrol T 180°, infrarood bewegingsschakelaar, 2-draads, 5–300 W, LED 5–100 VA*



9 m | IP40 | 230 V~ | 20 sek.–30 min. | 180° | 50 Hz

|              |                     |                   |     |   |                            |        |
|--------------|---------------------|-------------------|-----|---|----------------------------|--------|
| arktisweiß   | <i>arctic white</i> | <i>arctic wit</i> | 116 | 1 | 840402051<br>4008224616454 | 105,61 |
| matt-schwarz | <i>matt black</i>   | <i>mat zwart</i>  | 116 | 1 | 840450054<br>4008224658089 | 110,92 |

Rolladenzeitschaltuhr

*Timer for shutter*

*Rolluikschakelaar*



230 V~ | 50 Hz | 1.500 W | IP20 | 18 h | 6 AX

|              |                     |                   |     |   |                            |        |
|--------------|---------------------|-------------------|-----|---|----------------------------|--------|
| arktisweiß   | <i>arctic white</i> | <i>arctic wit</i> | 116 | 1 | 198513016<br>4008224406000 | 105,61 |
| matt-schwarz | <i>matt black</i>   | <i>mat zwart</i>  | 116 | 1 | 198550011<br>4008224658096 | 109,75 |

Sonnensensor für Rolladenzeitschaltuhr

*Sunsensor for shutting-timer*

*Zonnesensor voor rolluik tijdschakelaar*



2 m

|  |  |  |     |   |                            |       |
|--|--|--|-----|---|----------------------------|-------|
|  |  |  | 116 | 1 | 198600019<br>4008224414685 | 29,06 |
|--|--|--|-----|---|----------------------------|-------|

Zwischenrahmen für 50x50 DIN Geräte

*Intermediate frame for 50x50 DIN devices*

*Tussenraam voor 50x50 DIN apparaten*



57 x 57 mm | IP20

|              |                     |                   |     |    |                            |      |
|--------------|---------------------|-------------------|-----|----|----------------------------|------|
| arktisweiß   | <i>arctic white</i> | <i>arctic wit</i> | 111 | 10 | 335702008<br>4008224515160 | 2,08 |
| silber       | <i>silver</i>       | <i>silver</i>     | 111 | 10 | 335720000<br>4008224630962 | 3,01 |
| matt-schwarz | <i>matt black</i>   | <i>mat zwart</i>  | 111 | 10 | 335750001<br>4008224657938 | 3,01 |

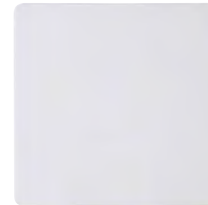
Beschreibung, *description, beschrijving*

| Variante | variant | variant | PG | BE | Art.-Nr.<br>EAN-Code | Brutto<br>Preis/€ |
|----------|---------|---------|----|----|----------------------|-------------------|
|----------|---------|---------|----|----|----------------------|-------------------|

Flächenwippe HK05, für Funk-Wandschalter Elektronikmodul

*Rocker pad HK05 for wireless-wall-switch electronic module*

*Bedieningswip enkel HK05, voor Free-Control module*



IP20

|              |                     |                   |     |   |                            |      |
|--------------|---------------------|-------------------|-----|---|----------------------------|------|
| arktisweiß   | <i>arctic white</i> | <i>arctic wit</i> | 120 | 4 | 826302005<br>4008224591263 | 2,36 |
| matt-schwarz | <i>matt black</i>   | <i>mat zwart</i>  | 120 | 4 | 826350008<br>4008224658041 | 3,39 |

Flächendoppelwippe HK05, für Funk-Wandschalter Elektronikmodul

*Double rocker pad HK05, for wireless-wall-switch electronic module*

*Bedieningswip dubbel HK05, voor Free-Control module*



IP20

|              |                     |                   |     |   |                            |      |
|--------------|---------------------|-------------------|-----|---|----------------------------|------|
| arktisweiß   | <i>arctic white</i> | <i>arctic wit</i> | 120 | 4 | 826402008<br>4008224591270 | 4,32 |
| matt-schwarz | <i>matt black</i>   | <i>mat zwart</i>  | 120 | 4 | 826450001<br>4008224658058 | 4,51 |

Aufputzgehäuse zur Montage von UP-Schalter (passend zum Schalterprogramm HK05)

*Surface-mounting housing for surface-mounted installation of flush-mount switch ranges (for HK05)*

*Opbouwdoos voor montage van inbouwschakelmateriaal (voor HK05)*



IP20

|              |                     |                   |     |   |                            |       |
|--------------|---------------------|-------------------|-----|---|----------------------------|-------|
| arktisweiß   | <i>arctic white</i> | <i>arctic wit</i> | 111 | 5 | 356313009<br>4008224515177 | 7,95  |
| matt-schwarz | <i>matt black</i>   | <i>mat zwart</i>  | 111 | 5 | 356350004<br>4008224658065 | 15,94 |

Beschriftungsclip für Abdeckrahmen

*Labelling clip for cover frame*

*Tekstvenster transparant voor afdekramen*



kunststoff

*plastic*

*kunststof*

|             |                    |                    |     |    |                            |      |
|-------------|--------------------|--------------------|-----|----|----------------------------|------|
| transparent | <i>transparent</i> | <i>transparent</i> | 111 | 10 | 334500009<br>4008224493604 | 3,67 |
|-------------|--------------------|--------------------|-----|----|----------------------------|------|

# HK 05 Unterputz Schalterprogramm

HK 05 flush Mounted Switch Range

HK 05 inbouwschakelprogramma

Beschreibung, description, beschrijving

| Variante | variant | variant | PG | BE | Art.-Nr.<br>EAN-Code | Brutto<br>Preis / € |
|----------|---------|---------|----|----|----------------------|---------------------|
|----------|---------|---------|----|----|----------------------|---------------------|

Abdeckrahmen 1-fach

Cover frame 1-fold

Afdekraam 1-voudig



IP20

|              |              |            |     |    |                            |      |
|--------------|--------------|------------|-----|----|----------------------------|------|
| arktisweiß   | arctic white | arctic wit | 111 | 10 | 308402001<br>4008224493437 | 1,67 |
| silber       | silver       | zilver     | 111 | 10 | 308420003<br>4008224629027 | 3,09 |
| matt-schwarz | matt black   | mat zwart  | 111 | 10 | 308450004<br>4008224657945 | 3,09 |

Abdeckrahmen 2-fach für senkrechte und waagerechte Installation

Cover frame 2-fold for vertical and horizontal installation

Afdekraam 2-voudig voor verticale en horizontale montage



IP20

|              |              |            |     |    |                            |      |
|--------------|--------------|------------|-----|----|----------------------------|------|
| arktisweiß   | arctic white | arctic wit | 111 | 10 | 308502004<br>4008224493444 | 2,87 |
| silber       | silver       | zilver     | 111 | 10 | 308520006<br>4008224630610 | 4,51 |
| matt-schwarz | matt black   | mat zwart  | 111 | 10 | 308550007<br>4008224657952 | 4,51 |

Abdeckrahmen 3-fach für senkrechte und waagerechte Installation

Cover frame 3-fold for vertical and horizontal installation

Afdekraam 3-voudig voor verticale en horizontale montage



IP20

|              |              |            |     |    |                            |      |
|--------------|--------------|------------|-----|----|----------------------------|------|
| arktisweiß   | arctic white | arctic wit | 111 | 10 | 308602007<br>4008224493451 | 4,64 |
| silber       | silver       | zilver     | 111 | 10 | 308620009<br>4008224630627 | 6,70 |
| matt-schwarz | matt black   | mat zwart  | 111 | 10 | 308650000<br>4008224657969 | 6,70 |

Abdeckrahmen 4-fach für senkrechte und waagerechte Installation

Cover frame 4-fold for vertical and horizontal installation

Afdekraam 4-voudig voor verticale en horizontale montage



IP20

|              |              |            |     |   |                            |       |
|--------------|--------------|------------|-----|---|----------------------------|-------|
| arktisweiß   | arctic white | arctic wit | 111 | 5 | 308702000<br>4008224493468 | 8,23  |
| silber       | silver       | zilver     | 111 | 5 | 308720002<br>4008224630719 | 10,52 |
| matt-schwarz | matt black   | mat zwart  | 111 | 5 | 308750003<br>4008224657976 | 10,52 |

Beschreibung, description, beschrijving

| Variante | variant | variant | PG | BE | Art.-Nr.<br>EAN-Code | Brutto<br>Preis / € |
|----------|---------|---------|----|----|----------------------|---------------------|
|----------|---------|---------|----|----|----------------------|---------------------|

Abdeckrahmen 5-fach für senkrechte und waagerechte Installation

Cover frame 5-fold for vertical and horizontal installation

Afdekraam 5-voudig voor verticaal en horizontaal montage



IP20

|              |              |            |     |   |                            |       |
|--------------|--------------|------------|-----|---|----------------------------|-------|
| arktisweiß   | arctic white | arctic wit | 111 | 1 | 308302008<br>4008224493475 | 15,57 |
| silber       | silver       | zilver     | 111 | 1 | 308320000<br>4008224655217 | 17,69 |
| matt-schwarz | matt black   | mat zwart  | 111 | 1 | 308350001<br>4008224657983 | 17,69 |

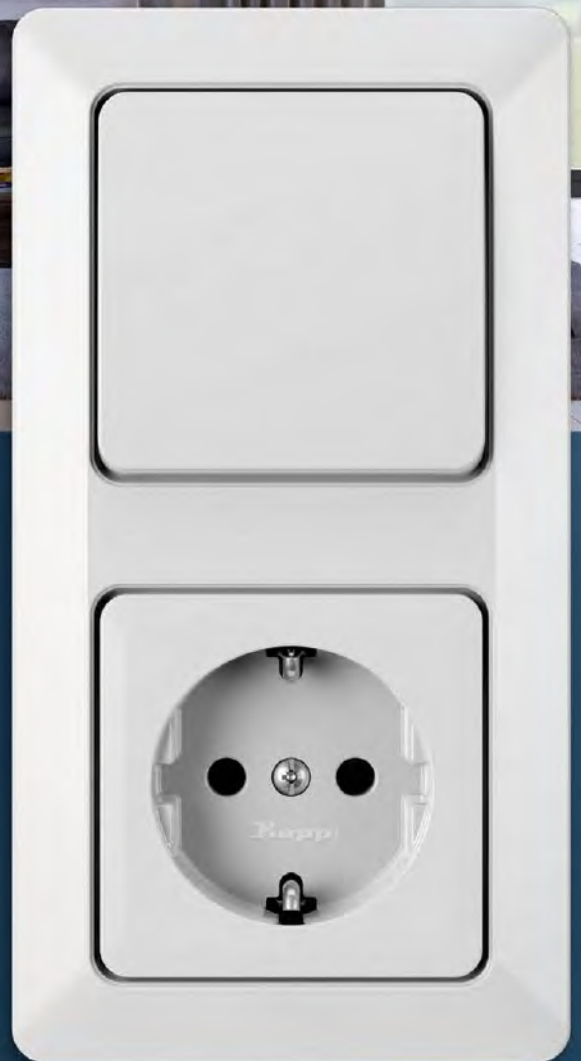
# Der gute Standard.

*The good standard.*

*De goede standaard.*



**HK02**





# HK02 – Für Wohn- und Zweckbau.

*For residential and commercial buildings.*

*De standaard voor woning- en utiliteitsbouw.*

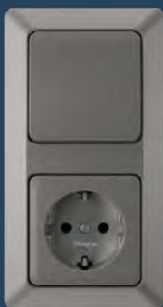
Das Basisprogramm mit modernem Design zeichnet sich durch ein attraktives Preis-/Leistungsverhältnis aus. Alle Abdeckungen und Rahmen der Serie HK02 sind auch durchgängig aus Echtholz erhältlich. Als einziger Hersteller bietet Kopp selbst den Steckdosentopf aus vollem Holz gefräst an! Selbstverständlich können Sie alle Abdeckungen der Serie HK02 beliebig kombinieren.

*The basic program with a contemporary design is distinguished by an attractive price/performance ratio. All covers and frames of the HK02 series are also available throughout in real wood. Kopp is the only one manufacturers which offers the socket receptacle out of solid wood! Of course you can combine all covers of series HK02.*

*Het basisprogramma met een modern design, die wordt gekenmerkt door een aantrekkelijke prijs-kwaliteit verhouding. Alle afdekkingen en frames van de HK02-serie zijn ook overal in echt hout verkrijgbaar. Als enige fabrikant biedt Kopp de stopcontact afdekking aan uit echt hout gefreesd aan. Vanzelfsprekend kun je alle afdekkingen van de HK02 serie met elkaar naar eigen smaak combineren.*



Arktisweiß  
*Arctic white*  
*Arctic Wit*



Stahl  
*Steel*  
*Staal*



Anthrazit  
*Anthracit*  
*Antraciet*

Das HK02 Schalterprogramm gibt es in verschiedenfarbigen Ausführungen – ganz nach Ihren Wünschen.

*The HK02 switch program is available in different coloured versions – entirely according to your wishes.*

*Het HK02 schakelprogramma is leverbaar in diverse kleuren uitvoeringen- geheel naar uw wens.*



Ahorn  
*Maple*  
*Esdoorn*



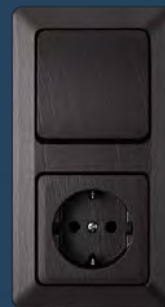
Eiche  
*Oak*  
*Eiken*



Buche  
*Beech*  
*Beuken*



Nussbaum  
*Nutwood*  
*Notenhout*



Wenge  
*Wenge*  
*Wengé*



Beschreibung, *description, beschrijving*

| Variante | variant | variant | PG | BE | Art.-Nr.<br>EAN-Code | Brutto<br>Preis/€ |
|----------|---------|---------|----|----|----------------------|-------------------|
|----------|---------|---------|----|----|----------------------|-------------------|

Flächenwippe ohne Linse

*Rocker pad without lens*

*Bedieningswip enkel*



IP20

|              |                     |                   |     |    |                            |       |
|--------------|---------------------|-------------------|-----|----|----------------------------|-------|
| arktisweiß   | <i>arctic white</i> | <i>arctic wit</i> | 111 | 10 | 331013001<br>4008224389549 | 2,50  |
| anthrazit    | <i>anthracite</i>   | <i>antraciet</i>  | 111 | 10 | 331015003<br>4008224453080 | 3,39  |
| stahl-farben | <i>steel</i>        | <i>staal</i>      | 111 | 10 | 331020005<br>4008224520584 | 3,39  |
| buche        | <i>beech</i>        | <i>beuken</i>     | 111 | 10 | 331031003<br>4008224633673 | 10,19 |
| ahorn        | <i>maple</i>        | <i>esdoorn</i>    | 111 | 10 | 331039001<br>4008224633697 | 10,19 |
| eiche        | <i>oak</i>          | <i>eiken</i>      | 111 | 10 | 331030002<br>4008224633666 | 10,19 |
| wenge-farben | <i>wengé</i>        | <i>wenge</i>      | 111 | 10 | 331037009<br>4008224633680 | 10,19 |

Flächenwippe mit Linse, klar

*Rocker pad with lens, transparent*

*Bedieningswip enkel met lens, transparant*



IP20

|              |                     |                   |     |    |                            |       |
|--------------|---------------------|-------------------|-----|----|----------------------------|-------|
| arktisweiß   | <i>arctic white</i> | <i>arctic wit</i> | 111 | 10 | 331113004<br>4008224389556 | 3,34  |
| anthrazit    | <i>anthracite</i>   | <i>antraciet</i>  | 111 | 10 | 331115006<br>4008224453097 | 4,09  |
| stahl-farben | <i>steel</i>        | <i>staal</i>      | 111 | 10 | 331120008<br>4008224520607 | 4,09  |
| buche        | <i>beech</i>        | <i>beuken</i>     | 111 | 5  | 331131006<br>4008224633727 | 11,20 |
| ahorn        | <i>maple</i>        | <i>esdoorn</i>    | 111 | 5  | 331139004<br>4008224633741 | 11,20 |
| eiche        | <i>oak</i>          | <i>eiken</i>      | 111 | 5  | 331130005<br>4008224633710 | 11,20 |
| wenge-farben | <i>wengé</i>        | <i>wenge</i>      | 111 | 5  | 331137002<br>4008224633734 | 11,20 |

Flächenwippe mit Linse, rot

*Rocker pad with lens, red*

*Bedieningswip enkel met lens, rood*



IP20

|              |                     |                   |     |    |                            |      |
|--------------|---------------------|-------------------|-----|----|----------------------------|------|
| arktisweiß   | <i>arctic white</i> | <i>arctic wit</i> | 111 | 10 | 331114005<br>4008224649094 | 3,34 |
| anthrazit    | <i>anthracite</i>   | <i>antraciet</i>  | 111 | 5  | 331116007<br>4008224633703 | 4,09 |
| stahl-farben | <i>steel</i>        | <i>staal</i>      | 111 | 5  | 331121009<br>4008224520614 | 4,09 |

Beschreibung, *description, beschrijving*

| Variante | variant | variant | PG | BE | Art.-Nr.<br>EAN-Code | Brutto<br>Preis/€ |
|----------|---------|---------|----|----|----------------------|-------------------|
|----------|---------|---------|----|----|----------------------|-------------------|

Flächendoppelwippe

*Double Rocker pad*

*Bedieningswip dubbel*



IP20

|              |                     |                   |     |    |                            |       |
|--------------|---------------------|-------------------|-----|----|----------------------------|-------|
| arktisweiß   | <i>arctic white</i> | <i>arctic wit</i> | 111 | 10 | 331413003<br>4008224389570 | 4,59  |
| anthrazit    | <i>anthracite</i>   | <i>antraciet</i>  | 111 | 10 | 331415005<br>4008224453103 | 5,23  |
| stahl-farben | <i>steel</i>        | <i>staal</i>      | 111 | 10 | 331420007<br>4008224520621 | 5,23  |
| buche        | <i>beech</i>        | <i>beuken</i>     | 111 | 5  | 331431005<br>4008224633765 | 18,22 |
| ahorn        | <i>maple</i>        | <i>esdoorn</i>    | 111 | 5  | 331439003<br>4008224633789 | 18,22 |
| eiche        | <i>oak</i>          | <i>eiken</i>      | 111 | 5  | 331430004<br>4008224633758 | 18,22 |
| wenge-farben | <i>wengé</i>        | <i>wenge</i>      | 111 | 5  | 331437001<br>4008224633772 | 18,22 |

Flächendoppelwippe mit Pfeilsymbolen

*Double Rocker pad with arrows*

*Bedieningswip dubbel met pijlen opdruk*



IP20

|              |                     |                   |     |    |                            |      |
|--------------|---------------------|-------------------|-----|----|----------------------------|------|
| arktisweiß   | <i>arctic white</i> | <i>arctic wit</i> | 111 | 10 | 331513006<br>9008223315131 | 6,27 |
| anthrazit    | <i>anthracite</i>   | <i>antraciet</i>  | 111 | 5  | 331515008<br>4008224633796 | 6,99 |
| stahl-farben | <i>steel</i>        | <i>staal</i>      | 111 | 5  | 331520000<br>4008224633802 | 6,99 |

Flächenwippe mit Linse und Symbol „Licht“

*Rocker pad with lens and symbol "Light"*

*Bedieningswip met lens en symbol "licht"*



IP20

|            |                     |                   |     |   |                            |      |
|------------|---------------------|-------------------|-----|---|----------------------------|------|
| arktisweiß | <i>arctic white</i> | <i>arctic wit</i> | 111 | 5 | 330213006<br>4008224439077 | 4,96 |
|------------|---------------------|-------------------|-----|---|----------------------------|------|

Flächenwippe mit Linse und Symbol „Schlüssel“

*Rocker pad with lens and symbol "key"*

*Bedieningswip met lens en symbol "sleutel"*



IP20

|            |                     |                   |     |   |                            |      |
|------------|---------------------|-------------------|-----|---|----------------------------|------|
| arktisweiß | <i>arctic white</i> | <i>arctic wit</i> | 111 | 5 | 330113003<br>4008224649049 | 4,96 |
|------------|---------------------|-------------------|-----|---|----------------------------|------|

## HK 02 Unterputz Schalterprogramm

HK 02 flush Mounted Switch Range

HK 02 inbouwschakelprogramma

Beschreibung, description, beschrijving

| Variante | variant | variant | PG | BE | Art.-Nr.<br>EAN-Code | Brutto<br>Preis/€ |
|----------|---------|---------|----|----|----------------------|-------------------|
|----------|---------|---------|----|----|----------------------|-------------------|

Flächenwippe mit Linse und Symbol „Glocke“

Rocker pad with lens and symbol "Bell"

Bedieningswip met lens en symbool "klok"



IP20

|            |              |            |     |   |                            |      |
|------------|--------------|------------|-----|---|----------------------------|------|
| arktisweiß | arctic white | arctic wit | 111 | 5 | 330313009<br>4008224439084 | 4,96 |
|------------|--------------|------------|-----|---|----------------------------|------|

Dimmer-Abdeckung für Druck-Wechseldimmer

Dimmer cover for push dimmer

Afdekking voor druk-draai wisseldimmer



IP20

|              |              |            |     |   |                            |      |
|--------------|--------------|------------|-----|---|----------------------------|------|
| arktisweiß   | arctic white | arctic wit | 111 | 5 | 328813005<br>4008224620116 | 5,11 |
| anthrazit    | anthracite   | antraciet  | 111 | 5 | 328815007<br>4008224637510 | 9,95 |
| stahl-farben | steel        | staal      | 111 | 5 | 328820009<br>4008224644655 | 9,95 |

Flächenwippe mit Beschriftungsfeld

Rocker pad with inscription area

Bedieningswip enkel met tekstvenster



IP20

|            |              |            |     |   |                            |      |
|------------|--------------|------------|-----|---|----------------------------|------|
| arktisweiß | arctic white | arctic wit | 111 | 5 | 330513005<br>4008224439091 | 5,75 |
|------------|--------------|------------|-----|---|----------------------------|------|

Blindabdeckung

Blind cover

Blindplaat



IP20

|            |              |            |     |   |                            |      |
|------------|--------------|------------|-----|---|----------------------------|------|
| arktisweiß | arctic white | arctic wit | 111 | 5 | 330613008<br>4008224439114 | 8,77 |
|------------|--------------|------------|-----|---|----------------------------|------|

Beschreibung, description, beschrijving

| Variante | variant | variant | PG | BE | Art.-Nr.<br>EAN-Code | Brutto<br>Preis/€ |
|----------|---------|---------|----|----|----------------------|-------------------|
|----------|---------|---------|----|----|----------------------|-------------------|

Abdeckung für Antennensteckdose TV/RF

Cover plate for antenna socket TV/RF

Afdekking voor antennecontactdoos TV en Radio



IP20

|              |              |            |     |    |                            |       |
|--------------|--------------|------------|-----|----|----------------------------|-------|
| arktisweiß   | arctic white | arctic wit | 111 | 10 | 358613000<br>4008224389617 | 4,96  |
| anthrazit    | anthracite   | antraciet  | 111 | 5  | 358615002<br>4008224453127 | 6,46  |
| stahl-farben | steel        | staal      | 111 | 5  | 358620004<br>4008224520669 | 6,46  |
| buche        | beech        | beuken     | 111 | 5  | 358631002<br>4008224633994 | 14,52 |
| ahorn        | maple        | esdoorn    | 111 | 5  | 358639000<br>4008224634014 | 14,52 |
| eiche        | oak          | eiken      | 111 | 5  | 358630001<br>4008224633987 | 14,52 |
| wenge-farben | wengé        | wenge      | 111 | 5  | 358637008<br>4008224634007 | 14,52 |

Abdeckung für Antennensteckdose TV/RF/SAT

Cover plate for antenna socket TV/RF/SAT

Afdekking voor antennecontactdoos TV en Radio, SAT



IP20

|              |              |            |     |    |                            |       |
|--------------|--------------|------------|-----|----|----------------------------|-------|
| arktisweiß   | arctic white | arctic wit | 111 | 10 | 357813005<br>4008224389594 | 4,96  |
| anthrazit    | anthracite   | antraciet  | 111 | 5  | 357815007<br>4008224453134 | 6,46  |
| stahl-farben | steel        | staal      | 111 | 5  | 357820009<br>4008224520683 | 6,46  |
| buche        | beech        | beuken     | 111 | 5  | 357831007<br>4008224633918 | 14,52 |
| ahorn        | maple        | esdoorn    | 111 | 5  | 357839005<br>4008224633932 | 14,52 |
| eiche        | oak          | eiken      | 111 | 5  | 357830006<br>4008224633901 | 14,52 |
| wenge-farben | wengé        | wenge      | 111 | 5  | 357837003<br>4008224633925 | 14,52 |

Abdeckung für Antennensteckdose TV/RF/2xSAT

Cover plate for antenna socket TV/RF/2xSAT

Afdekking voor antennecontactdoos TV en Radio, 2xSAT



IP20

|            |              |            |     |    |                            |      |
|------------|--------------|------------|-----|----|----------------------------|------|
| arktisweiß | arctic white | arctic wit | 111 | 10 | 370013008<br>4008224389594 | 6,87 |
|------------|--------------|------------|-----|----|----------------------------|------|

Beschreibung, *description, beschrijving*

| Variante | variant | variant | PG | BE | Art.-Nr.<br>EAN-Code | Brutto<br>Preis/€ |
|----------|---------|---------|----|----|----------------------|-------------------|
|----------|---------|---------|----|----|----------------------|-------------------|

Abdeckung für TAE-Telefon-Anschlussdose, geeignet für 1–3 Anschlüsse (oder 2-fach USB-Steckdose)

*Cover plate for TAE telephone connection sockets, suitable for 1–3 connections (or double USB-socket)*

*Afdekking voor TAE telefoon aansluitdoos, geschikt voor 1–3 aansluitingen (of 2-v. USB-stopcontact)*



| IP20         |                     |                   |     |   |                            |       |
|--------------|---------------------|-------------------|-----|---|----------------------------|-------|
| arktisweiß   | <i>arctic white</i> | <i>arctic wit</i> | 111 | 5 | 358113005<br>4008224389600 | 4,96  |
| anthrazit    | <i>anthracite</i>   | <i>antraciet</i>  | 111 | 5 | 358115007<br>4008224453141 | 6,48  |
| stahl-farben | <i>steel</i>        | <i>staal</i>      | 111 | 5 | 358120009<br>4008224520706 | 6,48  |
| buche        | <i>beech</i>        | <i>beuken</i>     | 111 | 5 | 358131007<br>4008224633956 | 14,52 |
| ahorn        | <i>maple</i>        | <i>esdoorn</i>    | 111 | 5 | 358139005<br>4008224633970 | 14,52 |
| eiche        | <i>oak</i>          | <i>eiken</i>      | 111 | 5 | 358130006<br>4008224633949 | 14,52 |
| wenge-farben | <i>wengé</i>        | <i>wenge</i>      | 111 | 5 | 358137003<br>4008224633963 | 14,52 |

Abdeckung für TDO-Telefon-Anschlussdose, geeignet für 1–3 Anschlüsse

*Cover plate for TDO telephone connection sockets, suitable for 1–3 connections*

*Afdekking voor TDO telefoon aansluitdoos, geschikt voor 1–3 aansluitingen*



| IP20       |                     |                   |     |   |                            |      |
|------------|---------------------|-------------------|-----|---|----------------------------|------|
| arktisweiß | <i>arctic white</i> | <i>arctic wit</i> | 111 | 5 | 358113012<br>9008223581031 | 4,96 |

Abdeckung für UAE-Anschlussdose und Daten-dose mit Schrägauslass, geeignet für 1–2 Anschlüsse

*Cover plate for UAE connection sockets, suitable for 1–2 connections*

*Afdekking voor UAE internet-telefoon aansluitdoos, geschikt voor 1–2 aansluitingen*



| IP20         |                     |                   |     |   |                            |       |
|--------------|---------------------|-------------------|-----|---|----------------------------|-------|
| arktisweiß   | <i>arctic white</i> | <i>arctic wit</i> | 111 | 5 | 349513001<br>4008224439107 | 4,96  |
| anthrazit    | <i>anthracite</i>   | <i>antraciet</i>  | 111 | 5 | 349515003<br>4008224518840 | 6,48  |
| stahl-farben | <i>steel</i>        | <i>staal</i>      | 111 | 5 | 349520005<br>4008224633857 | 6,48  |
| buche        | <i>beech</i>        | <i>beuken</i>     | 111 | 5 | 349531003<br>4008224633871 | 14,52 |
| ahorn        | <i>maple</i>        | <i>esdoorn</i>    | 111 | 5 | 349539001<br>4008224633895 | 14,52 |
| eiche        | <i>oak</i>          | <i>eiken</i>      | 111 | 5 | 349530002<br>4008224633864 | 14,52 |
| wenge-farben | <i>wengé</i>        | <i>wenge</i>      | 111 | 5 | 349537009<br>4008224633888 | 14,52 |

Beschreibung, *description, beschrijving*

| Variante | variant | variant | PG | BE | Art.-Nr.<br>EAN-Code | Brutto<br>Preis/€ |
|----------|---------|---------|----|----|----------------------|-------------------|
|----------|---------|---------|----|----|----------------------|-------------------|

Leitungsauslassdose

*Cable output*

*Kabel uitvoerdoos*



| IP20       |                     |                   |     |   |                            |      |
|------------|---------------------|-------------------|-----|---|----------------------------|------|
| arktisweiß | <i>arctic white</i> | <i>arctic wit</i> | 111 | 5 | 354613006<br>4008224439121 | 8,77 |

Zwischenrahmen für 50x50 DIN Geräte

*Intermediate frame for 50x50 DIN devices*

*Tussenraam voor 50x50 DIN apparaten*



| 55 x 55 mm   IP20 |                     |                   |     |    |                            |      |
|-------------------|---------------------|-------------------|-----|----|----------------------------|------|
| arktisweiß        | <i>arctic white</i> | <i>arctic wit</i> | 111 | 10 | 335613003<br>9008223356134 | 2,40 |

Schutzkontakt-Steckdose

*Earthed socket outlet*

*Stopcontact geaard*



| 16 A   250 V~   IP20 |                     |                   |     |    |                            |       |
|----------------------|---------------------|-------------------|-----|----|----------------------------|-------|
| arktisweiß           | <i>arctic white</i> | <i>arctic wit</i> | 111 | 10 | 914813003<br>4008224641609 | 4,80  |
| anthrazit            | <i>anthracite</i>   | <i>antraciet</i>  | 111 | 10 | 914815005<br>4008224641616 | 6,30  |
| stahl-farben         | <i>steel</i>        | <i>staal</i>      | 111 | 10 | 914820007<br>4008224641623 | 6,30  |
| buche                | <i>beech</i>        | <i>beuken</i>     | 111 | 10 | 914831004<br>4008224634045 | 15,99 |
| ahorn                | <i>maple</i>        | <i>esdoorn</i>    | 111 | 10 | 914839002<br>4008224634069 | 15,99 |
| eiche                | <i>oak</i>          | <i>eiken</i>      | 111 | 10 | 914830003<br>4008224634038 | 15,99 |
| wenge-farben         | <i>wengé</i>        | <i>wenge</i>      | 111 | 10 | 914837000<br>4008224634052 | 15,99 |

## HK 02 Unterputz Schalterprogramm

HK 02 flush Mounted Switch Range

HK 02 inbouwschakelprogramma

Beschreibung, description, beschrijving

| Variante | variant | variant | PG | BE | Art.-Nr.<br>EAN-Code | Brutto<br>Preis/€ |
|----------|---------|---------|----|----|----------------------|-------------------|
|----------|---------|---------|----|----|----------------------|-------------------|

Schutzkontakt-Steckdose mit erhöhtem Berührungsschutz

Earthed socket outlet with shutter

Stopcontact geaard met shutter



16 A | 250 V~ | IP20

|              |              |            |     |    |                            |      |
|--------------|--------------|------------|-----|----|----------------------------|------|
| arktisweiß   | arctic white | arctic wit | 111 | 10 | 915013000<br>4008224641708 | 6,90 |
| anthrazit    | anthracite   | antraciet  | 111 | 10 | 915015002<br>4008224641715 | 8,28 |
| stahl-farben | steel        | staal      | 111 | 10 | 915020004<br>4008224641722 | 8,28 |

Schutzkontakt-Steckdose 1-fach, Kompletgerät inkl. Abdeckrahmen

Earthed socket outlet, 1-fold, complete device incl. cover frame

Stopcontact geaard, 1-voudig, compleet apparaat inkl. afdekraam



16 A | 250 V~ | IP20

|            |              |            |     |    |                            |      |
|------------|--------------|------------|-----|----|----------------------------|------|
| arktisweiß | arctic white | arctic wit | 111 | 10 | 917313001<br>4008224641739 | 6,96 |
|------------|--------------|------------|-----|----|----------------------------|------|

Steckdose ohne Schutzkontakt mit erhöhtem Berührungsschutz

Socket outlet without earth and with shutter

Stopcontact ongeaard met shutter



16 A | 250 V~ | IP20

|            |              |            |     |    |                            |      |
|------------|--------------|------------|-----|----|----------------------------|------|
| arktisweiß | arctic white | arctic wit | 111 | 10 | 926613005<br>4008224620147 | 6,90 |
|------------|--------------|------------|-----|----|----------------------------|------|

Mitten-Schutzkontakt-Steckdose

Earthed socket outlet with central earth contact

Stopcontact penaarde



16 A | 250 V~ | IP20

|            |              |            |     |    |                            |      |
|------------|--------------|------------|-----|----|----------------------------|------|
| arktisweiß | arctic white | arctic wit | 111 | 10 | 918913009<br>4008224411073 | 6,90 |
|------------|--------------|------------|-----|----|----------------------------|------|

Beschreibung, description, beschrijving

| Variante | variant | variant | PG | BE | Art.-Nr.<br>EAN-Code | Brutto<br>Preis/€ |
|----------|---------|---------|----|----|----------------------|-------------------|
|----------|---------|---------|----|----|----------------------|-------------------|

2-fach Schutzkontakt-Steckdose, Kompletgerät für den Einbau in eine 1-fach Schalterdose Ø 60 mm

Double earthed socket outlet, for the installation in a single switch box Ø 60 mm

Stopcontact tweevoudig geaard met shutter, voor montage inbouwdoos Ø 60 mm



16 A | 250 V~ | IP20

|            |              |            |     |   |                            |       |
|------------|--------------|------------|-----|---|----------------------------|-------|
| arktisweiß | arctic white | arctic wit | 111 | 3 | 917213007<br>4008224389662 | 10,45 |
|------------|--------------|------------|-----|---|----------------------------|-------|

2-fach Schutzk.-Steckdose, mit erhöhtem Berührungsschutz, Kompletgerät für eine Schalterdose Ø 60 mm

Double earthed socket outlet, with shutter, for the installation in a single switch box Ø 60 mm

Stopcontact tweevoudig geaard met shutter, voor montage inbouwdoos Ø 60 mm



16 A | 250 V~ | IP20

|              |              |            |     |   |                            |       |
|--------------|--------------|------------|-----|---|----------------------------|-------|
| arktisweiß   | arctic white | arctic wit | 111 | 3 | 927713009<br>4008224511346 | 14,64 |
| stahl-farben | steel        | staal      | 111 | 3 | 927720003<br>4008224634083 | 16,02 |

2-fach Steckdose ohne Schutzk., mit erhöhtem Berührungsschutz, Kompletgerät für eine Schalterdose Ø 60 mm

Double socket outlet without earth, with shutter, for the installation in a switch box Ø 60 mm

Stopcontact tweevoudig ongeaard met shutter voor montage inbouwdoos Ø 60 mm



16 A | 250 V~ | IP20

|            |              |            |     |   |                            |       |
|------------|--------------|------------|-----|---|----------------------------|-------|
| arktisweiß | arctic white | arctic wit | 111 | 3 | 950513007<br>4008224620123 | 10,45 |
|------------|--------------|------------|-----|---|----------------------------|-------|

2-fach MSK Steckdose, mit erhöhtem Berührungsschutz, Kompletgerät für eine Schalterdose Ø 60 mm

Double earthed socket outlet with central earth contact, with shutter, for a switch box Ø 60 mm

Stopcontact tweevoudig penaarde met shutter, voor montage inbouwdoos Ø 60 mm



16 A | 250 V~ | IP20

|            |              |            |     |   |                            |       |
|------------|--------------|------------|-----|---|----------------------------|-------|
| arktisweiß | arctic white | arctic wit | 111 | 3 | 927913005<br>4008224620130 | 14,64 |
|------------|--------------|------------|-----|---|----------------------------|-------|



Beschreibung, *description, beschrijving*

| Variante | variant | variant | PG | BE | Art.-Nr.<br>EAN-Code | Brutto<br>Preis/€ |
|----------|---------|---------|----|----|----------------------|-------------------|
|----------|---------|---------|----|----|----------------------|-------------------|

Schutzkontakt-Steckdose mit Klappdeckel und erhöhtem Berührungsschutz

*Earthed socket outlet with hinged lid and with shutter*

*Stopcontact geaard met klapdeksel en shutter*



16 A | 250 V~ | IP20

|              |                     |                   |     |   |                            |       |
|--------------|---------------------|-------------------|-----|---|----------------------------|-------|
| arktisweiß   | <i>arctic white</i> | <i>arctic wit</i> | 111 | 3 | 914913005<br>4008224641678 | 10,45 |
| anthrazit    | <i>anthracite</i>   | <i>antraciet</i>  | 111 | 3 | 914915008<br>4008224641685 | 11,83 |
| stahl-farben | <i>steel</i>        | <i>staal</i>      | 111 | 3 | 914920000<br>4008224641692 | 11,83 |

Schutzkontakt-Steckdose mit Aufdruck „SV“

*Earthed socket outlet with printing "SV"*

*Stopcontact geaard met opdruk "SV"*



16 A | 250 V~ | IP20

|      |              |              |     |    |                            |       |
|------|--------------|--------------|-----|----|----------------------------|-------|
| grün | <i>green</i> | <i>groen</i> | 111 | 10 | 914808001<br>4008224641593 | 15,68 |
|------|--------------|--------------|-----|----|----------------------------|-------|

Schutzkontakt Steckdose mit 2 USB Ladebuchsen, Ausgangsstrom von den Ladebuchsen max. 2.400 mA, 5 V, 55 x 55 mm

*Earthed socket outlet, with built-in USB charger, 2,400mA, 5V, 55 x 55mm*

*Stopcontact geaard met ingebouwde USB-oplader, 2.400 mA, 5V, 55 x 55 mm*



IP20 | 250 V~ | 16 A

|              |                     |                   |     |   |                            |       |
|--------------|---------------------|-------------------|-----|---|----------------------------|-------|
| arktis weiß  | <i>arctic white</i> | <i>arctic wit</i> | 116 | 1 | 296413007<br>4008224649018 | 64,04 |
| anthrazit    | <i>anthracite</i>   | <i>antraciet</i>  | 116 | 1 | 296415009<br>4008224649025 | 66,59 |
| stahl-farben | <i>steel</i>        | <i>staal</i>      | 116 | 1 | 296420001<br>4008224649032 | 66,59 |

INFRAcontrol T 180°, Kompletgerät inkl. Abdeckrahmen, Infrarot-Bewegungsschalter, 2-Draht-Gerät, 40–400 W

*INFRAcontrol T 180°, complete device incl. cover frame, infrared motion switch, 2-wire, 40–400 W*

*INFRAcontrol T 180°, compleet apparaat inkl. afdekraam, infrarood bewegingsschakelaar, 2-draads, 40–400 W*



10 m | IP20 | 230 V~ | 4 sek.–4 min. | 180° | 50–60 Hz

| ohmsche Last | <i>resistive load</i> | <i>ohmse belasting</i> |     |   |                            |       |
|--------------|-----------------------|------------------------|-----|---|----------------------------|-------|
| arktisweiß   | <i>arctic white</i>   | <i>arctic wit</i>      | 116 | 1 | 806213044<br>9008228062139 | 47,81 |

Beschreibung, *description, beschrijving*

| Variante | variant | variant | PG | BE | Art.-Nr.<br>EAN-Code | Brutto<br>Preis/€ |
|----------|---------|---------|----|----|----------------------|-------------------|
|----------|---------|---------|----|----|----------------------|-------------------|

Aufputzgehäuse 1-fach zur Aufputzmontage

*Surface-mounting housing 1-fold for flush-mount switch*

*Opbouwdoos 1-voudig voor montage van inbouwschakelmateriaal*



IP20

|              |                     |                   |     |    |                            |       |
|--------------|---------------------|-------------------|-----|----|----------------------------|-------|
| arktisweiß   | <i>arctic white</i> | <i>arctic wit</i> | 111 | 10 | 375102008<br>4008224652735 | 10,66 |
| anthrazit    | <i>anthracite</i>   | <i>antraciet</i>  | 111 | 10 | 375115008<br>4008224652797 | 14,34 |
| stahl-farben | <i>steel</i>        | <i>staal</i>      | 111 | 10 | 375147001<br>4008224652766 | 14,34 |

Aufputzgehäuse 2-fach zur Aufputzmontage

*Surface-mounting housing 2-fold for flush-mount switch*

*Opbouwdoos 2-voudig voor montage van inbouwschakelmateriaal*



IP20

|              |                     |                   |     |   |                            |       |
|--------------|---------------------|-------------------|-----|---|----------------------------|-------|
| arktisweiß   | <i>arctic white</i> | <i>arctic wit</i> | 111 | 5 | 375202001<br>4008224652742 | 18,85 |
| anthrazit    | <i>anthracite</i>   | <i>antraciet</i>  | 111 | 5 | 375215001<br>4008224652803 | 23,67 |
| stahl-farben | <i>steel</i>        | <i>staal</i>      | 111 | 5 | 375247004<br>4008224652773 | 23,67 |

Aufputzgehäuse 3-fach zur Aufputzmontage

*Surface-mounting housing 3-fold for flush-mount switch*

*Opbouwdoos 3-voudig voor montage van inbouwschakelmateriaal*



IP20

|              |                     |                   |     |   |                            |       |
|--------------|---------------------|-------------------|-----|---|----------------------------|-------|
| arktisweiß   | <i>arctic white</i> | <i>arctic wit</i> | 111 | 1 | 375302004<br>4008224653206 | 29,76 |
| anthrazit    | <i>anthracite</i>   | <i>antraciet</i>  | 111 | 1 | 375315004<br>4008224652810 | 33,62 |
| stahl-farben | <i>steel</i>        | <i>staal</i>      | 111 | 1 | 375347007<br>4008224652780 | 33,62 |

Hinweis: Alle Aufputzgehäuse sind nicht für Holzrahmen geeignet.

*Note: All surface-mounting housing are not suitable for wood frames.*

*Opmerking: alle opbouwdoos zijn niet geschikt voor hout afdekraam.*

# HK 02 Unterputz Schalterprogramm

HK 02 flush Mounted Switch Range

HK 02 inbouwschakelprogramma

| Beschreibung, description, beschrijving |         |         |    |    |                      |                   |
|-----------------------------------------|---------|---------|----|----|----------------------|-------------------|
| Variante                                | variant | variant | PG | BE | Art.-Nr.<br>EAN-Code | Brutto<br>Preis/€ |

Abdeckrahmen 1-fach

Cover frame 1-fold

Afdekraam 1-voudig



| IP20         |              |            |     |    |                            |       |
|--------------|--------------|------------|-----|----|----------------------------|-------|
| arktisweiß   | arctic white | arctic wit | 111 | 10 | 305613002<br>4008224389488 | 1,85  |
| anthrazit    | anthracite   | antraciet  | 111 | 10 | 305615004<br>4008224633581 | 3,34  |
| stahl-farben | steel        | staal      | 111 | 10 | 305620006<br>4008224633598 | 2,98  |
| buche        | beech        | beuken     | 111 | 1  | 306531002<br>4008224633000 | 10,89 |
| ahorn        | maple        | esdoorn    | 111 | 1  | 306539000<br>4008224520744 | 10,89 |
| eiche        | oak          | eiken      | 111 | 1  | 306530001<br>4008224632997 | 10,89 |
| wenge-farben | wengé        | wenge      | 111 | 1  | 306537008<br>4008224633024 | 10,89 |
| nussbaum     | nutwood      | walnoot    | 111 | 1  | 306535006<br>4008224633017 | 13,05 |

Abdeckrahmen 2-fach für senkrechte und waagerechte Installation

Cover frame 2-fold for vertical and horizontal installation

Afdekraam 2-voudig voor verticale en horizontale montage



| IP20         |              |            |     |    |                            |       |
|--------------|--------------|------------|-----|----|----------------------------|-------|
| arktisweiß   | arctic white | arctic wit | 111 | 10 | 305713005<br>4008224389495 | 3,18  |
| anthrazit    | anthracite   | antraciet  | 111 | 10 | 305715007<br>4008224633604 | 4,89  |
| stahl-farben | steel        | staal      | 111 | 10 | 305720009<br>4008224633611 | 4,37  |
| buche        | beech        | beuken     | 111 | 1  | 306631005<br>4008224633048 | 18,87 |
| ahorn        | maple        | esdoorn    | 111 | 10 | 306639003<br>4008224520751 | 18,87 |
| eiche        | oak          | eiken      | 111 | 1  | 306630004<br>4008224633031 | 18,87 |
| wenge-farben | wengé        | wenge      | 111 | 1  | 306637001<br>4008224633062 | 18,87 |
| nussbaum     | nutwood      | walnoot    | 111 | 1  | 306635009<br>4008224633055 | 23,23 |

| Beschreibung, description, beschrijving |         |         |    |    |                      |                   |
|-----------------------------------------|---------|---------|----|----|----------------------|-------------------|
| Variante                                | variant | variant | PG | BE | Art.-Nr.<br>EAN-Code | Brutto<br>Preis/€ |

Abdeckrahmen 3-fach für senkrechte und waagerechte Installation

Cover frame 3-fold for vertical and horizontal installation

Afdekraam 3-voudig voor verticale en horizontale montage



| IP20         |              |            |     |    |                            |       |
|--------------|--------------|------------|-----|----|----------------------------|-------|
| arktisweiß   | arctic white | arctic wit | 111 | 10 | 305813008<br>4008224389501 | 5,40  |
| anthrazit    | anthracite   | antraciet  | 111 | 10 | 305815000<br>4008224633628 | 7,53  |
| stahl-farben | steel        | staal      | 111 | 10 | 305820002<br>4008224633635 | 6,77  |
| buche        | beech        | beuken     | 111 | 1  | 306731008<br>4008224633086 | 26,16 |
| ahorn        | maple        | esdoorn    | 111 | 5  | 306739006<br>4008224520768 | 26,16 |
| eiche        | oak          | eiken      | 111 | 1  | 306730007<br>4008224633079 | 26,16 |
| wenge-farben | wengé        | wenge      | 111 | 1  | 306737004<br>4008224633109 | 26,16 |
| nussbaum     | nutwood      | walnoot    | 111 | 1  | 306735002<br>4008224633093 | 37,77 |

Abdeckrahmen 4-fach für senkrechte und waagerechte Installation

Cover frame 4-fold for vertical and horizontal installation

Afdekraam 4-voudig voor verticale en horizontale montage



| IP20         |              |            |     |   |                            |       |
|--------------|--------------|------------|-----|---|----------------------------|-------|
| arktisweiß   | arctic white | arctic wit | 111 | 5 | 305913001<br>4008224389525 | 9,32  |
| anthrazit    | anthracite   | antraciet  | 111 | 5 | 305915003<br>4008224633642 | 11,62 |
| stahl-farben | steel        | staal      | 111 | 5 | 305920005<br>4008224633659 | 8,96  |
| buche        | beech        | beuken     | 111 | 1 | 306831001<br>4008224633123 | 31,97 |
| ahorn        | maple        | esdoorn    | 111 | 2 | 306839009<br>4008224520775 | 31,97 |
| eiche        | oak          | eiken      | 111 | 1 | 306830000<br>4008224633116 | 31,97 |
| wenge-farben | wengé        | wenge      | 111 | 1 | 306837007<br>4008224633147 | 31,97 |

# Der Aufputzstandard.

*The standard in surface mounting.*

*Opbouw standaard.*



**STANDARD**



# STANDARD

Die Schalter und Steckdosen für die Aufputz-Installation sind überall dort ideal geeignet, wo das Nachrüsten von Unterputzgeräten nur schwer, oder gar nicht möglich ist, z. B. in Fachwerkhäusern, Gartenhütten usw.

*Surface-mounted switches and socket-outlets are ideal wherever retrofitting of flush-mounted devices is difficult or impossible, eg. timbered houses, garden lodge etc.*

*De opbouw schakelaars en stopcontacten zijn bij uitstek geschikt voor montage achteraf en wanneer intern niet mogelijk is, bijv. in hout skelethuizen, tuinhuisjes enz.*

## Die Vorteile auf einen Blick

*The benefits at a glance*

*De voordelen in één oogopslag*

- ✓ Optimal zum Nachrüsten  
*Optimal for backfitting*  
*Optimaal voor aanpassingen achteraf*
- ✓ Hoher Kopp Qualitätsstandard  
*High Kopp quality standard*  
*Hoge Kopp Kwaliteitsstandaard*
- ✓ Mithilfe des speziellen Aufputzgehäuses einfach Unterputzprogramme Aufputz montieren  
*Using the special surface-mounted housing, simply install flush-mounted surface-mounted programs*  
*Gebruik de speciale opbouwdoos om eenvoudig inbouwschakelmateriaal te installeren*



Arktisweiß  
*Arctic white*  
*Arctic wit*



Cremeweiß  
*Creme white*  
*Crème wit*



Braun  
*Brown*  
*Bruin*

STANDARD gibt es in verschiedenfarbigen Ausführungen – ganz nach Ihren Wünschen.

*STANDARD is available in different coloured versions – entirely according to your wishes.*

*STANDARD is leverbaar in diverse kleuren en uitvoeringen – geheel naar uw wens.*



## Beschreibung, description, beschrijving

| Variante | variant | variant | PG | BE | Art.-Nr.<br>EAN-Code | Brutto<br>Preis/€ |
|----------|---------|---------|----|----|----------------------|-------------------|
|----------|---------|---------|----|----|----------------------|-------------------|

Universalschalter (AUS/Wechsel)

Universal switch (off and change-over)

Universele schakelaar (uit- en wisselschakelaar)



IP20 | 250 V~ | 10 AX | SBL (z.B. LED) 100W

| ohne Beleuchtung |              | without illumination | zonder verlichting |    |                            |      |
|------------------|--------------|----------------------|--------------------|----|----------------------------|------|
| arktisweiß       | arctic white | arctic wit           | 113                | 10 | 513602005<br>4008224186476 | 5,43 |
| cremeweiß        | cream white  | crème wit            | 113                | 10 | 513601004<br>4008229270392 | 5,43 |
| braun            | brown        | bruin                | 113                | 10 | 513606009<br>4008221671487 | 5,43 |

Kreuzschalter

Cross switch

Kruisschakelaar



IP20 | 250 V~ | 10 AX | SBL (z.B. LED) 100W

| ohne Beleuchtung |              | without illumination | zonder verlichting |   |                            |       |
|------------------|--------------|----------------------|--------------------|---|----------------------------|-------|
| arktisweiß       | arctic white | arctic wit           | 113                | 5 | 513702008<br>4008224186483 | 12,31 |
| cremeweiß        | cream white  | crème wit            | 113                | 5 | 513701007<br>4008224615440 | 12,31 |

Taster (Schließer)

Pushbutton switch (normally opened)

Drukschakelaar (sluiter)



IP20 | 250 V~ | 10 A

| ohne Beleuchtung |              | without illumination | zonder verlichting |   |                            |      |
|------------------|--------------|----------------------|--------------------|---|----------------------------|------|
| arktisweiß       | arctic white | arctic wit           | 113                | 5 | 514302007<br>4008224186490 | 7,18 |
| cremeweiß        | cream white  | crème wit            | 113                | 5 | 514301006<br>4008224615457 | 7,18 |
| braun            | brown        | bruin                | 113                | 5 | 514306001<br>4008221671630 | 7,18 |

## Beschreibung, description, beschrijving

| Variante | variant | variant | PG | BE | Art.-Nr.<br>EAN-Code | Brutto<br>Preis/€ |
|----------|---------|---------|----|----|----------------------|-------------------|
|----------|---------|---------|----|----|----------------------|-------------------|

Taster (Öffner)

Pushbutton switch (normally closed)

Drukschakelaar (opener)



IP20 | 250 V~ | 10 A

| ohne Beleuchtung |              | without illumination | zonder verlichting |   |                            |      |
|------------------|--------------|----------------------|--------------------|---|----------------------------|------|
| arktisweiß       | arctic white | arctic wit           | 113                | 5 | 514402000<br>4008224575324 | 7,18 |

Kontrollschalter

Control switch

Controleschakelaar



IP20 | 250 V~ | 10 AX | SBL (z.B. LED) 100W

| Beleuchtung mit<br>Glimmlampe |              | illumination with<br>glow lamp | verlichting met<br>glimlamp |   |                            |       |
|-------------------------------|--------------|--------------------------------|-----------------------------|---|----------------------------|-------|
| arktisweiß                    | arctic white | arctic wit                     | 113                         | 5 | 514602006<br>4008224186506 | 15,37 |
| cremeweiß                     | cream white  | crème wit                      | 113                         | 5 | 514601005<br>4008224615464 | 15,37 |

Serienschalter

Series switch

Serieschakelaar



IP20 | 250 V~ | 10 AX | SBL (z.B. LED) 100W

| ohne Beleuchtung |              | without illumination | zonder verlichting |   |                            |      |
|------------------|--------------|----------------------|--------------------|---|----------------------------|------|
| arktisweiß       | arctic white | arctic wit           | 113                | 5 | 513502002<br>4008224186469 | 8,20 |
| cremeweiß        | cream white  | crème wit            | 113                | 5 | 513501001<br>4008224615471 | 8,20 |
| braun            | brown        | bruin                | 113                | 5 | 513506006<br>4008221671302 | 8,20 |

Dimmer mit Dreh-Ausschalter (Phasenanschnitt)

Rotary dimmer (phase control)

Dimmer draai-uit (fase aansijding)



40–200 W | 50 Hz | 230 V~ | IP20

| ohmsche Last |              | resistive load | ohmse belasting |   |                            |       |
|--------------|--------------|----------------|-----------------|---|----------------------------|-------|
| arktisweiß   | arctic white | arctic wit     | 113             | 5 | 820102003<br>4008224186513 | 29,75 |
| cremeweiß    | cream white  | crème wit      | 113             | 5 | 820101002<br>4008224615501 | 29,75 |

## STANDARD Aufputz IP20

STANDARD surface mounted IP20

STANDARD opbouw IP20

Beschreibung, description, beschrijving

| Variante | variant | variant | PG | BE | Art.-Nr.<br>EAN-Code | Brutto<br>Preis/€ |
|----------|---------|---------|----|----|----------------------|-------------------|
|----------|---------|---------|----|----|----------------------|-------------------|

Schutzkontakt-Steckdose

Earthed socket outlet

Stopcontact geaard



16 A | 250 V~ | IP20

|            |              |            |     |    |                            |      |
|------------|--------------|------------|-----|----|----------------------------|------|
| arktisweiß | arctic white | arctic wit | 113 | 10 | 101802000<br>4008224186407 | 3,79 |
| cremeweiß  | cream white  | crème wit  | 113 | 10 | 101801009<br>4008224615488 | 3,79 |
| braun      | brown        | bruin      | 113 | 10 | 101806004<br>4008221671067 | 3,79 |

2-fach Schutzkontakt-Steckdose

Double earthed socket outlet

Stopcontact tweevoudig geaard



16 A | 250 V~ | IP20

|            |              |            |     |    |                            |      |
|------------|--------------|------------|-----|----|----------------------------|------|
| arktisweiß | arctic white | arctic wit | 113 | 10 | 102502002<br>4008224186445 | 5,84 |
| cremeweiß  | cream white  | crème wit  | 113 | 10 | 102501001<br>4008224615495 | 5,84 |
| braun      | brown        | bruin      | 113 | 10 | 102506006<br>400822221827  | 5,84 |

3-fach Schutzkontakt-Steckdose

Triple earthed socket outlet

Stopcontact drievoudig geaard



16 A | 250 V~ | IP20

|            |              |            |     |   |                            |      |
|------------|--------------|------------|-----|---|----------------------------|------|
| arktisweiß | arctic white | arctic wit | 113 | 5 | 100502000<br>4008224186452 | 9,23 |
| braun      | brown        | bruin      | 113 | 5 | 100506004<br>4008221781377 | 9,23 |

Aus-/Wechselschalter-Steckdosenkombination

Universal switch (off and change-over) socket outlet combination

Universele schakelaar (uit- en wisselchakelaar) stopcontact combinatie



IP20 | 250 V~ | 16 A | 10 AX | SBL (z.B. LED) 100W

| senkrecht  | vertical     | verticaal  |     |   |                            |       |
|------------|--------------|------------|-----|---|----------------------------|-------|
| arktisweiß | arctic white | arctic wit | 113 | 5 | 108802007<br>4008224589918 | 11,40 |

Beschreibung, description, beschrijving

| Variante | variant | variant | PG | BE | Art.-Nr.<br>EAN-Code | Brutto<br>Preis/€ |
|----------|---------|---------|----|----|----------------------|-------------------|
|----------|---------|---------|----|----|----------------------|-------------------|

Mitten-Schutzkontakt-Steckdose

Earthed socket outlet with central earth contact

Stopcontact penaarde



16 A | 250 V~ | IP20

|            |              |            |     |    |                            |      |
|------------|--------------|------------|-----|----|----------------------------|------|
| arktisweiß | arctic white | arctic wit | 113 | 10 | 108102006<br>4008224590518 | 3,79 |
|------------|--------------|------------|-----|----|----------------------------|------|

2-fach Mitten-Schutzkontakt-Steckdose

Double earthed socket outlet with central earth contact

Stopcontact tweevoudig penaarde



16 A | 250 V~ | IP20

|            |              |            |     |   |                            |      |
|------------|--------------|------------|-----|---|----------------------------|------|
| arktisweiß | arctic white | arctic wit | 113 | 5 | 108402005<br>4008224590525 | 6,04 |
|------------|--------------|------------|-----|---|----------------------------|------|

Aus-/Wechselschalter-MSK-Steckdosenkombination

Universal switch/socket outlet with central earth contact combination

Combinatie wissel penaarde



IP20 | 250 V~ | 16 A | 10 AX | SBL (z.B. LED) 100W

| senkrecht  | vertical     | verticaal  |     |   |                            |       |
|------------|--------------|------------|-----|---|----------------------------|-------|
| arktisweiß | arctic white | arctic wit | 113 | 5 | 109002004<br>4008224589925 | 11,40 |

# Überzeugend im Detail.

*Convincing in detail.*

*Overtuigend tot in detail.*



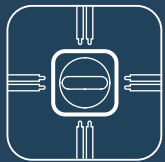
**BLUE ELECTRIC®**





# BLUE ELECTRIC® IP44 – Überzeugend im Detail. *Convincing in detail. Overtuigend tot in detail.*

## Die Vorteile auf einen Blick *The benefits at a glance De voordelen in één oogopslag*



Von vier Seiten bis zu acht Leitungen anschließbar

*Can accommodate up to eight lines on four sides*

*Van vier zijden kunnen maximaal acht aders worden*



Senkrechte und waagerechte Anordnung durch Verbindungsstück möglich

*Vertical and horizontal arrangement possible, using connectors*

*Middels een connector is zowel horizontale als verticale opstelling mogelijk*



Beleuchtetes Beschriftungsfeld serienmäßig

*Lit labelling area as standard*

*Standaard voorzien van een verlicht tekstveld*



Verschraubung mit Schnellgewinde

*Screw connection with quick thread*

*Schroefverbinding middels snelkoppeling*



Großer Verdrahtungsraum

*Large Wiring space*

*Veel aansluitruimte*



21 Schließungen mit jeweils separater Artikelnummer!

*21 locks, each with a separate item number*

*21 sloten met elk een apart artikelnummer*



Schließung durch Zahlenschloss möglich

*Can be locked by means of a combination lock*

*Afsluiten middels cijferslot mogelijk*



Grau  
Grey  
Grijs



Arktisweiß  
Arctic white  
Arctic wit



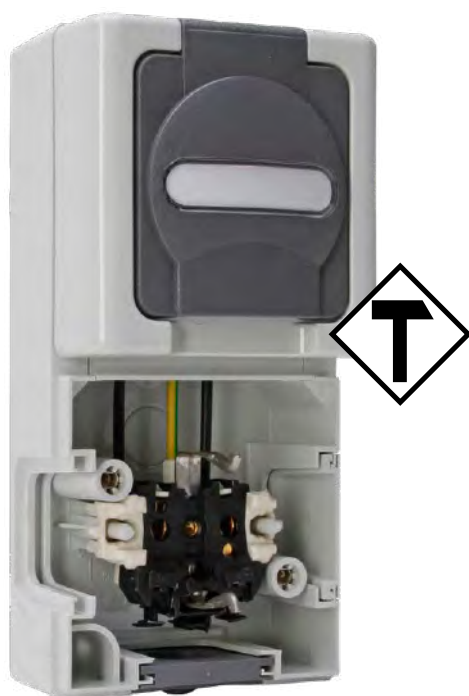
Anthrazit  
Anthracite  
Antraciet

Blue Electric® gibt es in verschiedenfarbigen Ausführungen – ganz nach Ihren Wünschen.

*Blue Electric® is available in different coloured versions – entirely according to your wishes.*

*Blue Electric® is leverbaar in diverse kleuren en uitvoeringen – geheel naar uw wens.*





## High Performance

### Thermoplast-Material

*Thermoplastic material*

*Hoogwaardig thermoplast materiaal*

- Hammerhart, Steckdosen sind für den Einsatz unter erschwerten Bedingungen geeignet  
*Hammer-resistant; sockets suitable for use in rugged conditions*  
*Slagvaste; contactdozen geschikt voor gebruik onder zware omstandigheden*
- Halogen- und PVC-frei  
*Halogen- and PVC-free*  
*Halogeen en PVC-vrij*
- Hohe Temperaturbeständigkeit  
*Resistant to high temperatures*  
*Hittebestendig*



## Ausgezeichnete Technik

*Ausgezeichnete Technik*

*Uitstekende technologie*

Dass das Blue Electric® Schalterprogramm den Nagel auf den Kopp trifft, sieht man am Lob aus den Fachmedien, an den Auszeichnungen, vor allem aber an den Top-Bewertungen unserer Kunden.

*TOP ratings of our customers, awards and the praise from specialist media show that the Blue Electric® switch program hits the nail on the KOPP.*

*Dat het Blue Electric® schakelprogramma de spijker op zijn kop slaat, ziet men aan de lovende reacties van de vakpers, en door de onderscheidingen en de topwaarderingen door onze klanten.*

# BLUE ELECTRIC® Aufputz Feuchtraum IP44

BLUE ELECTRIC® surface mounted IP44

BLUE ELECTRIC® opbouw vochtige ruimte IP44

Beschreibung, description, beschrijving

| Variante | variant | variant | PG | BE | Art.-Nr.<br>EAN-Code | Brutto<br>Preis / € |
|----------|---------|---------|----|----|----------------------|---------------------|
|----------|---------|---------|----|----|----------------------|---------------------|

Universalschalter (AUS/Wechsel)

Universal switch (off and change-over)

Universele schakelaar (uit- en wisselschakelaar)



IP44 | 250 V~ | 10 AX | SBL (z.B. LED) 100W

| Beleuchtung mit<br>Glimmlampe |              | illumination with<br>glow lamp |     | verlichting met<br>glimlamp |                            |       |
|-------------------------------|--------------|--------------------------------|-----|-----------------------------|----------------------------|-------|
| grau                          | grey         | grijs                          | 114 | 10                          | 560656006<br>4008224259538 | 11,64 |
| arktisweiß                    | arctic white | arctic wit                     | 114 | 10                          | 560602007<br>4008224338646 | 11,64 |
| anthrazit                     | anthracite   | antraciet                      | 114 | 10                          | 560615007<br>4008224654616 | 12,22 |

Kreuzschalter

Cross switch

Kruisschakelaar



IP44 | 250 V~ | 10 AX | SBL (z.B. LED) 100W

| Beleuchtung mit<br>Glimmlampe |              | illumination with<br>glow lamp |     | verlichting met<br>glimlamp |                            |       |
|-------------------------------|--------------|--------------------------------|-----|-----------------------------|----------------------------|-------|
| grau                          | grey         | grijs                          | 114 | 5                           | 560756009<br>4008224259545 | 18,43 |
| arktisweiß                    | arctic white | arctic wit                     | 114 | 5                           | 560702000<br>4008224338653 | 18,43 |
| anthrazit                     | anthracite   | antraciet                      | 114 | 5                           | 560715000<br>4008224654623 | 19,35 |

Serienschalter

Series switch

Serienschakelaar



IP44 | 250 V~ | 10 AX | SBL (z.B. LED) 100W

| Beleuchtung mit<br>Glimmlampe |              | illumination with<br>glow lamp |     | verlichting met<br>glimlamp |                            |       |
|-------------------------------|--------------|--------------------------------|-----|-----------------------------|----------------------------|-------|
| grau                          | grey         | grijs                          | 114 | 5                           | 560556003<br>4008224259521 | 16,94 |
| arktisweiß                    | arctic white | arctic wit                     | 114 | 5                           | 560502004<br>4008224338639 | 16,94 |
| anthrazit                     | anthracite   | antraciet                      | 114 | 5                           | 560515004<br>4008224654500 | 17,78 |

Beschreibung, description, beschrijving

| Variante | variant | variant | PG | BE | Art.-Nr.<br>EAN-Code | Brutto<br>Preis / € |
|----------|---------|---------|----|----|----------------------|---------------------|
|----------|---------|---------|----|----|----------------------|---------------------|

Taster (Wechsler)

Pushbutton switch (change-over contact)

Drukschakelaar (wissel)



IP44 | 250 V~ | 10 A

| Beleuchtung mit<br>Glimmlampe |              | illumination with<br>glow lamp |     | verlichting met<br>glimlamp |                            |       |
|-------------------------------|--------------|--------------------------------|-----|-----------------------------|----------------------------|-------|
| grau                          | grey         | grijs                          | 114 | 5                           | 561456001<br>4008224259552 | 14,63 |
| arktisweiß                    | arctic white | arctic wit                     | 114 | 5                           | 561402019<br>4008224354301 | 14,63 |
| anthrazit                     | anthracite   | antraciet                      | 114 | 5                           | 561415002<br>4008224654654 | 15,36 |

Taster (Schließer)

Pushbutton switch (normally opened)

Drukschakelaar (sluiter)



IP44 | 250 V~ | 10 A

| Beleuchtung mit<br>Glimmlampe |              | illumination with<br>glow lamp |     | verlichting met<br>glimlamp |                            |       |
|-------------------------------|--------------|--------------------------------|-----|-----------------------------|----------------------------|-------|
| grau                          | grey         | grijs                          | 114 | 5                           | 560856002<br>4008224352871 | 13,94 |
| arktisweiß                    | arctic white | arctic wit                     | 114 | 5                           | 560802003<br>4008224352864 | 13,94 |
| anthrazit                     | anthracite   | antraciet                      | 114 | 5                           | 560815003<br>4008224654630 | 14,63 |

Jalousieschalter

Venetian switch

Jalouzienschakelaar



IP44 | 250 V~ | 10 AX | SBL (z.B. LED) 100W

|            |              |            |     |   |                            |       |
|------------|--------------|------------|-----|---|----------------------------|-------|
| grau       | grey         | grijs      | 114 | 1 | 561556004<br>4008224259569 | 25,90 |
| arktisweiß | arctic white | arctic wit | 114 | 1 | 561502005<br>4008224338677 | 25,90 |
| anthrazit  | anthracite   | antraciet  | 114 | 1 | 561515005<br>4008224654661 | 27,19 |

Jalousietaster

Venetian pushbutton switch

Jalouzie drukschakelaar



IP44 | 250 V~ | 10 A

|            |              |            |     |   |                            |       |
|------------|--------------|------------|-----|---|----------------------------|-------|
| grau       | grey         | grijs      | 114 | 1 | 560956012<br>4008224354523 | 25,90 |
| arktisweiß | arctic white | arctic wit | 114 | 1 | 560902013<br>4008224354288 | 25,90 |
| anthrazit  | anthracite   | antraciet  | 114 | 1 | 560915006<br>4008224654647 | 27,19 |

## Beschreibung, description, beschrijving

| Variante | variant | variant | PG | BE | Art.-Nr.<br>EAN-Code | Brutto<br>Preis/€ |
|----------|---------|---------|----|----|----------------------|-------------------|
|----------|---------|---------|----|----|----------------------|-------------------|

### Heizungshauptschalter

Heating main switch

Hoofdschakelaar voor verwarming



IP44 | 250 V~ | 10 AX | SBL (z.B. LED) 100W

| Beleuchtung mit<br>Glimmlampe |              | illumination with<br>glow lamp | verlichting met<br>glimlamp |   |                            |       |
|-------------------------------|--------------|--------------------------------|-----------------------------|---|----------------------------|-------|
| grau                          | grey         | grijs                          | 114                         | 1 | 562356009<br>4008224259583 | 25,90 |
| arktisweiß                    | arctic white | arctic wit                     | 114                         | 1 | 562302000<br>4008224338707 | 25,90 |
| anthrazit                     | anthracite   | antraciet                      | 114                         | 1 | 562315000<br>4008224654692 | 27,19 |

### Kontrollschalter

Control switch

Controleschakelaar



IP44 | 250 V~ | 10 AX | SBL (z.B. LED) 100W

| Beleuchtung mit<br>Glimmlampe |              | illumination with<br>glow lamp | verlichting met<br>glimlamp |   |                            |       |
|-------------------------------|--------------|--------------------------------|-----------------------------|---|----------------------------|-------|
| grau                          | grey         | grijs                          | 114                         | 5 | 561656007<br>4008224259576 | 22,60 |
| arktisweiß                    | arctic white | arctic wit                     | 114                         | 5 | 561602008<br>4008224338684 | 22,60 |
| anthrazit                     | anthracite   | antraciet                      | 114                         | 5 | 561615008<br>4008224654678 | 23,73 |

### Gehäuse für Schlüssel-Schalter

Lockable switch

Behuizing voor sleutelschakelaar



IP44 | 250 V~ | 10 AX | SBL (z.B. LED) 100W

|            |              |            |     |   |                            |       |
|------------|--------------|------------|-----|---|----------------------------|-------|
| grau       | grey         | grijs      | 114 | 1 | 561756017<br>4008224399661 | 64,75 |
| arktisweiß | arctic white | arctic wit | 114 | 1 | 561702018<br>4008224399654 | 64,75 |
| anthrazit  | anthracite   | antraciet  | 114 | 1 | 561715001<br>4008224654685 | 67,98 |

### Schutzkontakt-Steckdose mit Klappdeckel

Earthed socket outlet with hinged lid

Stopcontact geaard met klapdeksel



16 A | 250 V~ | IP44

|            |              |            |     |    |                            |       |
|------------|--------------|------------|-----|----|----------------------------|-------|
| grau       | grey         | grijs      | 114 | 10 | 103356006<br>4008224259392 | 9,75  |
| arktisweiß | arctic white | arctic wit | 114 | 10 | 103302007<br>4008224338226 | 9,75  |
| anthrazit  | anthracite   | antraciet  | 114 | 10 | 103315007<br>4008224654418 | 10,24 |

## Beschreibung, description, beschrijving

| Variante | variant | variant | PG | BE | Art.-Nr.<br>EAN-Code | Brutto<br>Preis/€ |
|----------|---------|---------|----|----|----------------------|-------------------|
|----------|---------|---------|----|----|----------------------|-------------------|

### Schutzkontakt-Steckdose mit Klappdeckel und Sicherheitsschloss, Farbe: grau

Earthed socket outlet with hinged lid and safety lock, colour: grey

Stopcontact geaard met klapdeksel en veiligheidssloten, kleur: grijs



16 A | 250 V~ | IP44

|               |            |                     |     |   |                            |       |
|---------------|------------|---------------------|-----|---|----------------------------|-------|
| Schließung 0  | closure 0  | sleutel/<br>slot 0  | 114 | 1 | 103456009<br>4008224259408 | 32,87 |
| Schließung 1  | closure 1  | sleutel/<br>slot 1  | 114 | 1 | 103556002<br>4008224338264 | 32,87 |
| Schließung 2  | closure 2  | sleutel/<br>slot 2  | 114 | 1 | 103656005<br>4008224338288 | 32,87 |
| Schließung 3  | closure 3  | sleutel/<br>slot 3  | 114 | 1 | 103756008<br>4008224338301 | 32,87 |
| Schließung 4  | closure 4  | sleutel/<br>slot 4  | 114 | 1 | 103856001<br>4008224338318 | 32,87 |
| Schließung 5  | closure 5  | sleutel/<br>slot 5  | 114 | 1 | 103956004<br>4008224338349 | 32,87 |
| Schließung 6  | closure 6  | sleutel/<br>slot 6  | 114 | 1 | 104056008<br>4008224338356 | 32,87 |
| Schließung 7  | closure 7  | sleutel/<br>slot 7  | 114 | 1 | 104156001<br>4008224338387 | 32,87 |
| Schließung 8  | closure 8  | sleutel/<br>slot 8  | 114 | 1 | 104256004<br>4008224338417 | 32,87 |
| Schließung 9  | closure 9  | sleutel/<br>slot 9  | 114 | 1 | 104356007<br>4008224338462 | 32,87 |
| Schließung 10 | closure 10 | sleutel/<br>slot 10 | 114 | 1 | 104456000<br>4008224338479 | 32,87 |
| Schließung 11 | closure 11 | sleutel/<br>slot 11 | 114 | 1 | 103512000<br>4008224630238 | 32,87 |
| Schließung 12 | closure 12 | sleutel/<br>slot 12 | 114 | 1 | 103522007<br>4008224630252 | 32,87 |
| Schließung 13 | closure 13 | sleutel/<br>slot 13 | 114 | 1 | 103532004<br>4008224630276 | 32,87 |
| Schließung 14 | closure 14 | sleutel/<br>slot 14 | 114 | 1 | 103542001<br>4008224630290 | 32,87 |
| Schließung 15 | closure 15 | sleutel/<br>slot 15 | 114 | 1 | 103552008<br>4008224630313 | 32,87 |
| Schließung 16 | closure 16 | sleutel/<br>slot 16 | 114 | 1 | 103562005<br>4008224630337 | 32,87 |
| Schließung 17 | closure 17 | sleutel/<br>slot 17 | 114 | 1 | 103572002<br>4008224630351 | 32,87 |
| Schließung 18 | closure 18 | sleutel/<br>slot 18 | 114 | 1 | 103582009<br>4008224630375 | 32,87 |
| Schließung 19 | closure 19 | sleutel/<br>slot 19 | 114 | 1 | 103592006<br>4008224630399 | 32,87 |
| Schließung 20 | closure 20 | sleutel/<br>slot 20 | 114 | 1 | 103500001<br>4008224630214 | 32,87 |

# BLUE ELECTRIC® Aufputz Feuchtraum IP44

BLUE ELECTRIC® surface mounted IP44

BLUE ELECTRIC® opbouw vochtige ruimte IP44

| Beschreibung, description, beschrijving |         |         |    |    |                      |                   |
|-----------------------------------------|---------|---------|----|----|----------------------|-------------------|
| Variante                                | variant | variant | PG | BE | Art.-Nr.<br>EAN-Code | Brutto<br>Preis/€ |

Schutzkontakt-Steckdose mit Klappdeckel und Sicherheitsschloss, Farbe: arktisweiß

Earthed socket outlet with hinged lid and safety lock, colour: arctic white

Stopcontact geaard met klapdeksel en veiligheidsloten, kleur: arctic wit



16 A | 250 V~ | IP44

|               |            |                 |     |   |                            |       |
|---------------|------------|-----------------|-----|---|----------------------------|-------|
| Schließung 0  | closure 0  | sleutel/slot 0  | 114 | 1 | 103402000<br>4008224338240 | 32,87 |
| Schließung 1  | closure 1  | sleutel/slot 1  | 114 | 1 | 103502003<br>4008224338257 | 32,87 |
| Schließung 2  | closure 2  | sleutel/slot 2  | 114 | 1 | 103602006<br>4008224338271 | 32,87 |
| Schließung 3  | closure 3  | sleutel/slot 3  | 114 | 1 | 103702009<br>4008224338295 | 32,87 |
| Schließung 4  | closure 4  | sleutel/slot 4  | 114 | 1 | 103802002<br>4008224338325 | 32,87 |
| Schließung 5  | closure 5  | sleutel/slot 5  | 114 | 1 | 103902005<br>4008224338332 | 32,87 |
| Schließung 6  | closure 6  | sleutel/slot 6  | 114 | 1 | 104002009<br>4008224338363 | 32,87 |
| Schließung 7  | closure 7  | sleutel/slot 7  | 114 | 1 | 104102002<br>4008224338370 | 32,87 |
| Schließung 8  | closure 8  | sleutel/slot 8  | 114 | 1 | 104202005<br>4008224338448 | 32,87 |
| Schließung 9  | closure 9  | sleutel/slot 9  | 114 | 1 | 104302008<br>4008224338455 | 32,87 |
| Schließung 10 | closure 10 | sleutel/slot 10 | 114 | 1 | 104402001<br>4008224338486 | 32,87 |
| Schließung 11 | closure 11 | sleutel/slot 11 | 114 | 1 | 103506007<br>4008224630221 | 32,87 |
| Schließung 12 | closure 12 | sleutel/slot 12 | 114 | 1 | 103516004<br>4008224630245 | 32,87 |
| Schließung 13 | closure 13 | sleutel/slot 13 | 114 | 1 | 103526001<br>4008224630269 | 32,87 |
| Schließung 14 | closure 14 | sleutel/slot 14 | 114 | 1 | 103536008<br>4008224630283 | 32,87 |
| Schließung 15 | closure 15 | sleutel/slot 15 | 114 | 1 | 103546005<br>4008224630306 | 32,87 |
| Schließung 16 | closure 16 | sleutel/slot 16 | 114 | 1 | 103556000<br>4008224630320 | 32,87 |
| Schließung 17 | closure 17 | sleutel/slot 17 | 114 | 1 | 103566009<br>4008224630344 | 32,87 |
| Schließung 18 | closure 18 | sleutel/slot 18 | 114 | 1 | 103576006<br>4008224630368 | 32,87 |
| Schließung 19 | closure 19 | sleutel/slot 19 | 114 | 1 | 103586003<br>4008224630382 | 32,87 |
| Schließung 20 | closure 20 | sleutel/slot 20 | 114 | 1 | 103596000<br>4008224630405 | 32,87 |

| Beschreibung, description, beschrijving |         |         |    |    |                      |                   |
|-----------------------------------------|---------|---------|----|----|----------------------|-------------------|
| Variante                                | variant | variant | PG | BE | Art.-Nr.<br>EAN-Code | Brutto<br>Preis/€ |

Schutzkontakt-Steckdose mit Klappdeckel und Sicherheitsschloss, Farbe: anthrazit

Earthed socket outlet with hinged lid and safety lock, colour: anthracite

Stopcontact geaard met klapdeksel en veiligheidsloten, kleur: antraciet



16 A | 250 V~ | IP44

|               |            |                 |     |   |                            |       |
|---------------|------------|-----------------|-----|---|----------------------------|-------|
| Schließung 0  | closure 0  | sleutel/slot 0  | 114 | 1 | 103415000<br>4008224654517 | 34,51 |
| Schließung 1  | closure 1  | sleutel/slot 1  | 114 | 1 | 103515003<br>4008224654531 | 34,51 |
| Schließung 2  | closure 2  | sleutel/slot 2  | 114 | 1 | 103615006<br>4008224654548 | 34,51 |
| Schließung 3  | closure 3  | sleutel/slot 3  | 114 | 1 | 103715009<br>4008224654555 | 34,51 |
| Schließung 4  | closure 4  | sleutel/slot 4  | 114 | 1 | 103815002<br>4008224654562 | 34,51 |
| Schließung 5  | closure 5  | sleutel/slot 5  | 114 | 1 | 103915005<br>4008224654579 | 34,51 |
| Schließung 6  | closure 6  | sleutel/slot 6  | 114 | 1 | 104015009<br>4008224654586 | 34,51 |
| Schließung 7  | closure 7  | sleutel/slot 7  | 114 | 1 | 104115002<br>4008224654593 | 34,51 |
| Schließung 8  | closure 8  | sleutel/slot 8  | 114 | 1 | 104215005<br>4008224654609 | 34,51 |
| Schließung 9  | closure 9  | sleutel/slot 9  | 114 | 1 | 104315008<br>4008224654715 | 34,51 |
| Schließung 10 | closure 10 | sleutel/slot 10 | 114 | 1 | 104415001<br>4008224654722 | 34,51 |
| Schließung 11 | closure 11 | sleutel/slot 11 | 114 | 1 | 103513001<br>4008224654746 | 34,51 |
| Schließung 12 | closure 12 | sleutel/slot 12 | 114 | 1 | 103523008<br>4008224654753 | 34,51 |
| Schließung 13 | closure 13 | sleutel/slot 13 | 114 | 1 | 103533005<br>4008224654760 | 34,51 |
| Schließung 14 | closure 14 | sleutel/slot 14 | 114 | 1 | 103543002<br>4008224654777 | 34,51 |
| Schließung 15 | closure 15 | sleutel/slot 15 | 114 | 1 | 103553009<br>4008224654784 | 34,51 |
| Schließung 16 | closure 16 | sleutel/slot 16 | 114 | 1 | 103563006<br>4008224654791 | 34,51 |
| Schließung 17 | closure 17 | sleutel/slot 17 | 114 | 1 | 103573003<br>4008224654807 | 34,51 |
| Schließung 18 | closure 18 | sleutel/slot 18 | 114 | 1 | 103583000<br>4008224654814 | 34,51 |
| Schließung 19 | closure 19 | sleutel/slot 19 | 114 | 1 | 103593007<br>4008224654821 | 34,51 |
| Schließung 20 | closure 20 | sleutel/slot 20 | 114 | 1 | 103503004<br>4008224654838 | 34,51 |



Beschreibung, *description, beschrijving*

| Variante | variant | variant | PG | BE | Art.-Nr.<br>EAN-Code | Brutto<br>Preis/€ |
|----------|---------|---------|----|----|----------------------|-------------------|
|----------|---------|---------|----|----|----------------------|-------------------|

Schutzkontakt-Steckdose mit Klappdeckel und Zahlenschloss

*Earthed socket outlet with hinged lid and with combination lock*

*Stopcontact geaard met klapdeksel en met deksel en cijferslot*



16 A | 250 V~ | IP44

|            |              |            |     |   |                            |       |
|------------|--------------|------------|-----|---|----------------------------|-------|
| grau       | grey         | grijs      | 114 | 1 | 109856007<br>4008224625661 | 38,31 |
| arktisweiß | arctic white | arctic wit | 114 | 1 | 109802008<br>4008224625678 | 38,31 |
| anthrazit  | anthracite   | antraciet  | 114 | 1 | 109815008<br>4008224654425 | 40,23 |

2-fach Schutzkontakt-Steckdose mit Klappdeckel, fertig verdrahtet

*Double earthed socket outlet with hinged lid, pre wired*

*Stopcontact tweevoudig geaard met klapdeksel, voorbedraad*



16 A | 250 V~ | IP44

| senkrecht  |              | vertical   |     | verticaal |                            |       |
|------------|--------------|------------|-----|-----------|----------------------------|-------|
| grau       | grey         | grijs      | 114 | 5         | 131456008<br>4008224259446 | 19,93 |
| arktisweiß | arctic white | arctic wit | 114 | 5         | 131402009<br>4008224338615 | 19,93 |
| anthrazit  | anthracite   | antraciet  | 114 | 5         | 131415009<br>4008224654470 | 20,92 |

2-fach Schutzkontakt-Steckdose mit Klappdeckel, fertig verdrahtet

*Double earthed socket outlet with hinged lid, pre wired*

*Stopcontact tweevoudig geaard met klapdeksel, voorbedraad*



16 A | 250 V~ | IP44

| waagrecht  |              | horizontal |     | horizontaal |                            |       |
|------------|--------------|------------|-----|-------------|----------------------------|-------|
| grau       | grey         | grijs      | 114 | 5           | 131256002<br>4008224259422 | 19,93 |
| arktisweiß | arctic white | arctic wit | 114 | 5           | 131202003<br>4008224338592 | 19,93 |
| anthrazit  | anthracite   | antraciet  | 114 | 5           | 131215003<br>4008224654456 | 20,92 |

3-fach Schutzkontakt-Steckdose mit Klappdeckel, fertig verdrahtet

*Triple earthed socket outlet with hinged lid, pre wired*

*Stopcontact drievoudig geaard met klapdeksel, voorbedraad*



16 A | 250 V~ | IP44

| waagrecht  |              | horizontal |     | horizontaal |                            |       |
|------------|--------------|------------|-----|-------------|----------------------------|-------|
| grau       | grey         | grijs      | 114 | 1           | 131356005<br>4008224259439 | 39,85 |
| arktisweiß | arctic white | arctic wit | 114 | 1           | 131302006<br>4008224338608 | 39,85 |
| anthrazit  | anthracite   | antraciet  | 114 | 1           | 131315006<br>4008224654463 | 41,83 |

Beschreibung, *description, beschrijving*

| Variante | variant | variant | PG | BE | Art.-Nr.<br>EAN-Code | Brutto<br>Preis/€ |
|----------|---------|---------|----|----|----------------------|-------------------|
|----------|---------|---------|----|----|----------------------|-------------------|

Aus-/Wechselschalter-Steckdosenkombination

*Universal switch (off and change over) socket outlet combination*

*Universele schakelaar (uit- en wisselschakelaar) stopcontact combinatie*



IP44 | 250 V~ | 16 A | 10 AX | SBL (z.B. LED) 100W

| senkrecht  |              | vertical   |     | verticaal |                            |       |
|------------|--------------|------------|-----|-----------|----------------------------|-------|
| grau       | grey         | grijs      | 114 | 5         | 130856009<br>4008224259415 | 19,93 |
| arktisweiß | arctic white | arctic wit | 114 | 5         | 130802000<br>4008224338578 | 19,93 |
| anthrazit  | anthracite   | antraciet  | 114 | 5         | 130815000<br>4008224654449 | 20,92 |

Leergehäuse zur Aufnahme von 2 Cat. Modulen mit den Einbaumaßen B x H: 14,9 mm x 19,1 mm

*Empty housing to implement 2 CAT. modules with dimension: B x H 14,9 x 19,1 mm*

*Lege behuizing voor de opname van 2 Cat. Modules met de inbouwmaten B x H: 14,9 mm x 19,1 mm*



IP44

|            |              |            |     |   |                            |       |
|------------|--------------|------------|-----|---|----------------------------|-------|
| grau       | grey         | grijs      | 114 | 1 | 109956000<br>4008224644532 | 15,51 |
| arktisweiß | arctic white | arctic wit | 114 | 1 | 109902001<br>4008224644525 | 15,51 |
| anthrazit  | anthracite   | antraciet  | 114 | 1 | 109915001<br>4008224654432 | 16,28 |

Abzweigdose mit Blindabdeckung

*Junction box with blind cover*

*Kabeldoos met afdekplaat*



IP44

|      |      |       |     |   |                            |      |
|------|------|-------|-----|---|----------------------------|------|
| grau | grey | grijs | 114 | 1 | 371304002<br>4008224511810 | 9,95 |
|------|------|-------|-----|---|----------------------------|------|

Lichtsignal ohne Haube und ohne Leuchtmittel

*Light signal socket without domed bulb*

*Lichtsignaal sokkel zonder koepelkap*



E14 | IP44 | 250 V

|      |      |       |     |   |                            |       |
|------|------|-------|-----|---|----------------------------|-------|
| grau | grey | grijs | 114 | 1 | 561856003<br>4008224259644 | 16,44 |
|------|------|-------|-----|---|----------------------------|-------|

# Aufputz-Schalterprogramm Feuchtraum IP44 BLUE ELECTRIC®

Surface-mounted switch range IP44 BLUE ELECTRIC®

Opbouwschakelaarprogramma vochtige ruimte IP44 BLUE ELECTRIC®

| Beschreibung, description, beschrijving |         |         |    |    |                      |                   |
|-----------------------------------------|---------|---------|----|----|----------------------|-------------------|
| Variante                                | variant | variant | PG | BE | Art.-Nr.<br>EAN-Code | Brutto<br>Preis/€ |

Kuppelhaube für Lichtsignal E14

Domed bulb cover for light signal E14

Koepelkap voor lichtsignaal E14



|      |       |       |     |   |                            |      |
|------|-------|-------|-----|---|----------------------------|------|
| grün | green | groen | 114 | 1 | 330408000<br>4008224338783 | 4,58 |
| rot  | red   | rood  | 114 | 1 | 330412001<br>4008224338813 | 4,58 |

Verbindungsstück, 2 St. im Beutel

Connecting element, 2 pcs. in the bag

Verbindingsstuk, 2 stuks in een plastic zak



|            |              |            |     |    |                            |      |
|------------|--------------|------------|-----|----|----------------------------|------|
| grau       | grey         | grijs      | 114 | 10 | 327328049<br>4008224467056 | 2,59 |
| arktisweiß | arctic white | arctic wit | 114 | 10 | 327302049<br>4008224467063 | 2,59 |
| anthrazit  | anthracite   | antraciet  | 114 | 10 | 327315001<br>4008224654494 | 2,71 |

Kabeleinführung 2-fach

Cable entry 2-fold

Kabel doorvoerdoos 2-delig



|            |              |            |     |    |                            |      |
|------------|--------------|------------|-----|----|----------------------------|------|
| grau       | grey         | grijs      | 114 | 10 | 321628004<br>4008224259682 | 1,27 |
| arktisweiß | arctic white | arctic wit | 114 | 10 | 321602004<br>4008224338851 | 1,27 |
| anthrazit  | anthracite   | antraciet  | 114 | 10 | 321615004<br>4008224654487 | 1,33 |

Glimmlampe für beleuchtbare Schalter

Glow lamp for illuminating switches

Glimlampje voor verlichte schakelaar



|      |       |     |     |   |                            |      |
|------|-------|-----|-----|---|----------------------------|------|
| weiß | white | wit | 114 | 5 | 325900005<br>4008224352819 | 5,16 |
|------|-------|-----|-----|---|----------------------------|------|

| Beschreibung, description, beschrijving |         |         |    |    |                      |                   |
|-----------------------------------------|---------|---------|----|----|----------------------|-------------------|
| Variante                                | variant | variant | PG | BE | Art.-Nr.<br>EAN-Code | Brutto<br>Preis/€ |

Glühlampe

Glow lamp

Gloeilamp



12 V~ | 40 mA

|        |        |        |     |    |                            |      |
|--------|--------|--------|-----|----|----------------------------|------|
| orange | orange | oranje | 111 | 10 | 321212047<br>4008224587211 | 8,96 |
|--------|--------|--------|-----|----|----------------------------|------|

Glühlampe

Glow lamp

Gloeilamp



24 V~ | 40 mA

|      |      |       |     |    |                            |      |
|------|------|-------|-----|----|----------------------------|------|
| grau | grey | grijs | 111 | 10 | 321224046<br>4008224587228 | 5,48 |
|------|------|-------|-----|----|----------------------------|------|

LED-Leuchteinheit zur Beleuchtung von Schaltersockeln

LED-Glow lamp preferably for universal switches

LED glimlampje voor verlichting van sokkel



250 V

|       |        |        |     |   |                            |      |
|-------|--------|--------|-----|---|----------------------------|------|
| natur | nature | natuur | 111 | 5 | 324401000<br>4008224603218 | 8,95 |
|-------|--------|--------|-----|---|----------------------------|------|

Glimmlampe zur Beleuchtung von Schaltersockeln

Glow lamp preferably for universal switches

Glimlampje voor verlichting van sokkel



250 V~ | 0,65 mA

|         |       |       |     |    |                            |      |
|---------|-------|-------|-----|----|----------------------------|------|
| schwarz | black | zwart | 111 | 10 | 324300044<br>4008220063047 | 3,28 |
|---------|-------|-------|-----|----|----------------------------|------|

# Design trifft Feuchtraum.

*Design meets humid area.*

*Speciaal ontworpen voor vochtige ruimtes.*



**proAQA**



# proAQA



## Die Vorteile auf einen Blick

*The benefits at a glance*

*De voordelen in één oogopslag*



Markantes Erscheinungsbild und zeitgemäße Farbgebung

*Distinctive appearance and modern colors*

*Opvallende verschijning in hedendaagse kleuren*



Optimierte Produktauswahl für eine Vielzahl von Anwendungen

*Optimized selection of products for a variety of applications*

*Geoptimaliseerde productkeuze voor diverse toepassingen*



Erstklassiges Preis-/Leistungsverhältnis

*Fine value for money*

*Eerste klas prijs/kwaliteit verhouding*



Hohe Materialqualität durch hochwertige, thermoplastische Kunststoffe

*High material quality with high-quality thermoplastics*

*Hoge kwaliteit van het materiaal door gebruik van hoogwaardige thermoplasten*



Herausnehmbare Schalter- und Steckdosensockel mit schraubenloser Anschlussstechnik

*Removable switch and outlet socket with screwless terminals*

*Herbruikbare schakelaar en stopcontactsokkel met schroefloze aansluittechniek*



Großer Verdrahtungsraum

*Large Wiring space*

*Veel aansluitruimte*





Beschreibung, *description, beschrijving*

| Variante | variant | variant | PG | BE | Art.-Nr.<br>EAN-Code | Brutto<br>Preis/€ |
|----------|---------|---------|----|----|----------------------|-------------------|
|----------|---------|---------|----|----|----------------------|-------------------|

Universalschalter (AUS/Wechsel)

*Universal switch (off and change-over)*

*Universele schakelaar (uit- en wisselschakelaar)*



IP44 | 250 V~ | 10 AX | SBL (z.B. LED) 100W

| ohne Beleuchtung |             | <i>without illumination</i> |     | zonder verlichting |                            |      |
|------------------|-------------|-----------------------------|-----|--------------------|----------------------------|------|
| grau             | <i>grey</i> | <i>grijs</i>                | 114 | 10                 | 540656002<br>4008224586504 | 6,36 |

Ausschalter, 2-polig

*Off switch, 2-pole*

*Schakelaar, 2-polig*



IP44 | 250 V~ | 10 AX | SBL (z.B. LED) 100W

| Beleuchtung mit<br>Glimmlampe |             | <i>illumination with<br/>glow lamp</i> |     | verlichting met<br>glimlamp |                            |       |
|-------------------------------|-------------|----------------------------------------|-----|-----------------------------|----------------------------|-------|
| grau                          | <i>grey</i> | <i>grijs</i>                           | 114 | 5                           | 540256000<br>4008224586511 | 15,94 |

Kreuzschalter

*Cross switch*

*Kruisschakelaar*



IP44 | 250 V~ | 10 AX | SBL (z.B. LED) 100W

| ohne Beleuchtung |             | <i>without illumination</i> |     | zonder verlichting |                            |       |
|------------------|-------------|-----------------------------|-----|--------------------|----------------------------|-------|
| grau             | <i>grey</i> | <i>grijs</i>                | 114 | 5                  | 540756005<br>4008224586528 | 11,94 |

Taster (Wechsler)

*Pushbutton switch (change-over)*

*Drukschakelaar (wisselschakelaar)*



IP44 | 250 V~ | 10 A

| ohne Beleuchtung |             | <i>without illumination</i> |     | zonder verlichting |                            |      |
|------------------|-------------|-----------------------------|-----|--------------------|----------------------------|------|
| grau             | <i>grey</i> | <i>grijs</i>                | 114 | 5                  | 540356003<br>4008224586535 | 7,17 |

Beschreibung, *description, beschrijving*

| Variante | variant | variant | PG | BE | Art.-Nr.<br>EAN-Code | Brutto<br>Preis/€ |
|----------|---------|---------|----|----|----------------------|-------------------|
|----------|---------|---------|----|----|----------------------|-------------------|

Taster beleuchtet (Wechsler)

*Pushbutton switch illuminated (change-over)*

*Drukschakelaar verlicht (wisselschakelaar)*



IP44 | 250 V~ | 10 A

| Beleuchtung mit<br>Glimmlampe |             | <i>illumination with<br/>glow lamp</i> |     | verlichting met<br>glimlamp |                            |       |
|-------------------------------|-------------|----------------------------------------|-----|-----------------------------|----------------------------|-------|
| grau                          | <i>grey</i> | <i>grijs</i>                           | 114 | 5                           | 540396001<br>4008224586542 | 12,45 |

Kontroll-Wechselschalter

*Control change-over switch*

*Controlewisselschakelaar*



IP44 | 250 V~ | 10 AX | SBL (z.B. LED) 100W

| Beleuchtung mit<br>Glimmlampe |             | <i>illumination with<br/>glow lamp</i> |     | verlichting met<br>glimlamp |                            |       |
|-------------------------------|-------------|----------------------------------------|-----|-----------------------------|----------------------------|-------|
| grau                          | <i>grey</i> | <i>grijs</i>                           | 114 | 5                           | 541656003<br>4008224586559 | 13,44 |

Serienschalter

*Series switch*

*Serienschakelaar*



IP44 | 250 V~ | 10 AX | SBL (z.B. LED) 100W

| ohne Beleuchtung |             | <i>without illumination</i> |     | zonder verlichting |                            |      |
|------------------|-------------|-----------------------------|-----|--------------------|----------------------------|------|
| grau             | <i>grey</i> | <i>grijs</i>                | 114 | 5                  | 540556009<br>4008224586566 | 9,55 |

Heizungshauptschalter

*Heating main switch*

*Hoofdschakelaar voor verwarming*



IP44 | 250 V~ | 10 AX | SBL (z.B. LED) 100W

| Beleuchtung mit<br>Glimmlampe |             | <i>illumination with<br/>glow lamp</i> |     | verlichting met<br>glimlamp |                            |       |
|-------------------------------|-------------|----------------------------------------|-----|-----------------------------|----------------------------|-------|
| grau                          | <i>grey</i> | <i>grijs</i>                           | 114 | 5                           | 541356004<br>4008224586573 | 15,94 |

# proQA Aufputz Feuchtraum IP44

proQA surface mounted IP44

proQA opbouw vochtige ruimte IP44

## Beschreibung, description, beschrijving

| Variante | variant | variant | PG | BE | Art.-Nr.<br>EAN-Code | Brutto<br>Preis / € |
|----------|---------|---------|----|----|----------------------|---------------------|
|----------|---------|---------|----|----|----------------------|---------------------|

Schutzkontakt-Steckdose mit Klappdeckel

Earthed socket outlet with hinged lid

Stopcontact geaard met klapdeksel



16 A | 250 V~ | IP44

|      |      |       |     |    |                            |      |
|------|------|-------|-----|----|----------------------------|------|
| grau | grey | grijs | 114 | 10 | 947456005<br>4008224586474 | 5,16 |
|------|------|-------|-----|----|----------------------------|------|

2-fach Schutzkontakt-Steckdose mit Klappdeckel

Double earthed socket outlet with hinged lid

Stopcontact tweevoudig geaard met klapdeksel



16 A | 250 V~ | IP44

| senkrecht | vertical | verticaal |     |   |                            |       |
|-----------|----------|-----------|-----|---|----------------------------|-------|
| grau      | grey     | grijs     | 114 | 5 | 947556008<br>4008224586481 | 10,45 |

2-fach Schutzkontakt-Steckdose mit Klappdeckel

Double earthed socket outlet with hinged lid

Stopcontact tweevoudig geaard met klapdeksel



16 A | 250 V~ | IP44

| waagrecht | horizontal | horizontaal |     |   |                            |       |
|-----------|------------|-------------|-----|---|----------------------------|-------|
| grau      | grey       | grijs       | 114 | 5 | 950656001<br>4008224586498 | 10,45 |

2-fach Schutzkontakt-Steckdose mit Klappdeckel, fertig verdrahtet

Double earthed socket outlet with hinged lid, pre wired

Stopcontact tweevoudig geaard met klapdeksel, voorbedraad



16 A | 250 V~ | IP44

| senkrecht | vertical | verticaal |     |   |                            |       |
|-----------|----------|-----------|-----|---|----------------------------|-------|
| grau      | grey     | grijs     | 114 | 5 | 947555007<br>4008224589420 | 14,63 |

## Beschreibung, description, beschrijving

| Variante | variant | variant | PG | BE | Art.-Nr.<br>EAN-Code | Brutto<br>Preis / € |
|----------|---------|---------|----|----|----------------------|---------------------|
|----------|---------|---------|----|----|----------------------|---------------------|

2-fach Schutzkontakt-Steckdose mit Klappdeckel, fertig verdrahtet

Double earthed socket outlet with hinged lid, pre wired

Stopcontact tweevoudig geaard met klapdeksel, voorbedraad



16 A | 250 V~ | IP44

| waagrecht | horizontal | horizontaal |     |   |                            |       |
|-----------|------------|-------------|-----|---|----------------------------|-------|
| grau      | grey       | grijs       | 114 | 5 | 950655000<br>4008224589413 | 14,63 |

Aus-/Wechselschalter-Steckdosenkombination

Universal switch (off and change over)-socket outlet combination

Universele schakelaar (uit- en wisselschakelaar)-stopcontact combinatie



IP44 | 250 V~ | 16 A | 10 A | 10 AX | SBL (z.B. LED) 100W

| senkrecht | vertical | verticaal |     |   |                            |       |
|-----------|----------|-----------|-----|---|----------------------------|-------|
| grau      | grey     | grijs     | 114 | 5 | 139356003<br>4008224586580 | 10,95 |

Aus-/Wechselschalter-Steckdosenkombination

Universal switch (off and change over)-socket outlet combination

Universele schakelaar (uit- en wisselschakelaar)-stopcontact combinatie



IP44 | 250 V~ | 16 A | 10 A | 10 AX | SBL (z.B. LED) 100W

| waagrecht | horizontal | horizontaal |     |   |                            |       |
|-----------|------------|-------------|-----|---|----------------------------|-------|
| grau      | grey       | grijs       | 114 | 5 | 139456006<br>4008224586597 | 10,95 |

Verbindungsstück für Kombinationen, zum individuellen Anreihen verschiedener Geräte, aus witterungs-, UV- und ozonbeständigem Material, 2 Stück im Beutel

Connector for combinations, for individual arrangement of various devices, from weather-, UV- and ozone-resistant Material, 2 pcs.

Connector voor combinaties, voor individuele opstelling van verschillende apparaten, van weers-, UV- en ozonbestendig Materiaal, 2 stuks



|      |      |       |     |    |                            |      |
|------|------|-------|-----|----|----------------------------|------|
| grau | grey | grijs | 115 | 10 | 320304044<br>4008224224741 | 2,77 |
|------|------|-------|-----|----|----------------------------|------|

**Ganz dicht.**

*Completely sealed.*

*Helemaal dicht.*



## **Unterputz- Feuchtraum IP44**

*Switch range flush mount IP44*

*Schakelaarprogramma*

*inbouw/vochtige ruimte IP44*

# STANDARD

Das Schalterprogramm Unterputz-Feuchtraum ist die Lösung von Kopp für die Unterputzmontage in Feuchträumen. Mit Hilfe des zusätzlichen Dichtrings mit dem der Sockel geschützt wird und der speziellen Federplatte für die Schaltermontage lässt sich dieses Programm problemlos im Feuchtraumbereich einsetzen. Somit können Sie auch für diese Anwendung auf die hohe Qualität der Unterputzschalter zurück greifen.

*The flush-mounted wet room switch program is Kopp's solution for flush mounting in wet rooms. This program can be easily used in wet rooms due to the additional seal ring, which protects the base, and the special spring plate for switch mounting. As a result, you can take advantage of the high quality of the flush-mounted switches for this application as well.*

*Het inbouw schakelaarprogramma voor vochtige ruimte is de oplossing van Kopp voor inbouwmontage in vochtige ruimtes. Met behulp van de extra afdichtingsring wordt de sokkel beschermd. Door de speciale veerplaat voor de montage van de schakelaar, laat dit programma zich probleemloos in vochtige ruimte toepassen. Dit betekent dat u ook kunt vertrouwen op de hoge kwaliteit van de inbouwschakelaars voor deze toepassing.*

## Die Vorteile auf einen Blick

*The benefits at a glance*

*De voordelen in één oogopslag*



Spritzwasserschutz IP44

*IP44 splash water protection*

*Spatwaterdicht IP44*



Anschlussklemmen sind in Stecktechnik ausgeführt und geeignet für Leiter bis 2,5 mm<sup>2</sup>

*Terminals are designed in plug-in technology and suitable for conductors up to 2.5 mm<sup>2</sup>*

*Aansluitklemmen zijn met plug-in techniek uitgevoerd en geschikt voor aders tot 2,5 mm<sup>2</sup>*



In arktisweiß erhältlich

*Available in arctic white*

*Verkrijgbaar in arctic wit*



## Beschreibung, description, beschrijving

| Variante | variant | variant | PG | BE | Art.-Nr.<br>EAN-Code | Brutto<br>Preis/€ |
|----------|---------|---------|----|----|----------------------|-------------------|
|----------|---------|---------|----|----|----------------------|-------------------|

Universalschalter (AUS/Wechsel)

*Universal switch (off and change-over)*

*Universele schakelaar (uit- en wisselschakelaar)*



IP44 | 250 V~ | 10 AX | SBL (z.B. LED) 100W

ohne Beleuchtung *without illumination* *zonder verlichting*

|            |                     |                   |     |   |           |               |
|------------|---------------------|-------------------|-----|---|-----------|---------------|
| arktisweiß | <i>arctic white</i> | <i>arctic wit</i> | 115 | 5 | 623602081 | 12,87         |
|            |                     |                   |     |   |           | 4008223771017 |

Taster (Schließer)

*Pushbutton switch (normally opened)*

*Drukschakelaar (sluiter)*



IP44 | 250 V~ | 10 A

ohne Beleuchtung *without illumination* *zonder verlichting*

|            |                     |                   |     |   |           |               |
|------------|---------------------|-------------------|-----|---|-----------|---------------|
| arktisweiß | <i>arctic white</i> | <i>arctic wit</i> | 115 | 3 | 624302083 | 13,91         |
|            |                     |                   |     |   |           | 4008223771192 |

Kontroll-Wechselschalter

*Control change-over switch*

*Controlewisselschakelaar*



IP44 | 250 V~ | 10 A | SBL (z.B. LED) 100W

Beleuchtung mit Glimmlampe *illumination with glow lamp* *verlichting met glimlamp*

|            |                     |                   |     |   |           |               |
|------------|---------------------|-------------------|-----|---|-----------|---------------|
| arktisweiß | <i>arctic white</i> | <i>arctic wit</i> | 115 | 5 | 624602082 | 20,61         |
|            |                     |                   |     |   |           | 9008226246289 |

Serienschalter

*Series switch*

*Serieschakelaar*



IP44 | 250 V~ | 10 AX | SBL (z.B. LED) 100W

ohne Beleuchtung *without illumination* *zonder verlichting*

|            |                     |                   |     |   |           |               |
|------------|---------------------|-------------------|-----|---|-----------|---------------|
| arktisweiß | <i>arctic white</i> | <i>arctic wit</i> | 115 | 5 | 623502071 | 15,46         |
|            |                     |                   |     |   |           | 9008226235023 |

Heizungshauptschalter

*Heating main switch*

*Hoofdschakelaar voor verwarming*



IP44 | 250 V~ | 10 AX | SBL (z.B. LED) 100W

Beleuchtung mit Glimmlampe *illumination with glow lamp* *verlichting met glimlamp*

|            |                     |                   |     |   |           |               |
|------------|---------------------|-------------------|-----|---|-----------|---------------|
| arktisweiß | <i>arctic white</i> | <i>arctic wit</i> | 115 | 3 | 627302086 | 22,67         |
|            |                     |                   |     |   |           | 4008223771277 |

## Beschreibung, description, beschrijving

| Variante | variant | variant | PG | BE | Art.-Nr.<br>EAN-Code | Brutto<br>Preis/€ |
|----------|---------|---------|----|----|----------------------|-------------------|
|----------|---------|---------|----|----|----------------------|-------------------|

Schutzkontakt-Steckdose mit Klappdeckel und erhöhtem Berührungsschutz

*Earthed socket outlet with hinged lid and with shutter*

*Stopcontact geaard met klapdeksel en shutter*



IP44 | 250 V~ | 16 A

|            |                     |                   |     |   |           |               |
|------------|---------------------|-------------------|-----|---|-----------|---------------|
| arktisweiß | <i>arctic white</i> | <i>arctic wit</i> | 115 | 5 | 119102080 | 10,30         |
|            |                     |                   |     |   |           | 4008223770935 |

Aufputz-Gehäuse

*Surface mount housing*

*Opbouw behuizing*



IP44

|            |                     |                   |     |   |           |               |
|------------|---------------------|-------------------|-----|---|-----------|---------------|
| arktisweiß | <i>arctic white</i> | <i>arctic wit</i> | 111 | 5 | 356352013 | 10,56         |
|            |                     |                   |     |   |           | 4008224517683 |

Abdeckrahmen 1-fach

*Cover frame 1-fold*

*Afdekraam 1-voudig*



IP44

|            |                     |                   |     |    |           |               |
|------------|---------------------|-------------------|-----|----|-----------|---------------|
| arktisweiß | <i>arctic white</i> | <i>arctic wit</i> | 115 | 10 | 302302071 | 2,47          |
|            |                     |                   |     |    |           | 4008224354455 |

Abdeckrahmen 2-fach für senkrechte und waagerechte Installation

*Cover frame 2-fold for vertical and horizontal installation*

*Afdekraam 2-voudig voor verticale en horizontale montage*



IP44

|            |                     |                   |     |   |           |               |
|------------|---------------------|-------------------|-----|---|-----------|---------------|
| arktisweiß | <i>arctic white</i> | <i>arctic wit</i> | 115 | 5 | 302402074 | 3,59          |
|            |                     |                   |     |   |           | 4008224354479 |

Abdeckrahmen 3-fach für senkrechte und waagerechte Installation

*Cover frame 3-fold for vertical and horizontal installation*

*Afdekraam 3-voudig voor verticale en horizontale montage*



IP44

|            |                   |                   |     |   |           |               |
|------------|-------------------|-------------------|-----|---|-----------|---------------|
| arktisweiß | <i>arktisweiß</i> | <i>arktisweiß</i> | 115 | 5 | 302502077 | 6,17          |
|            |                   |                   |     |   |           | 9008223025726 |



# Das Funksystem.

*The radio system.*

*Het draadloze systeem.*

**Free**  <sup>®</sup>  
control 3.0



**Free-control** <sup>®</sup>



## Erleben Sie Freiheit. Kontrolliert.

*Experience freedom. In control.*

*Ervaar vrijheid. Gecontroleerd.*

Free-control® ist das Funk-System von Kopp zur Steuerung und Sicherung in Haus und Wohnung. Mit Free-control® haben Sie viele Anwendungsgebiete wie: per Funk Licht schalten und dimmen, Rollläden und Markisen steuern sowie weitere Komfortanwendungen.

Das System lässt sich mit dem Gateway MINI auch zu einem Smart Home System ausbauen und die Funk-Steckdosen oder Funk-Empfänger können mittels App auf dem Smartphone oder Tablet geschaltet werden. Der Einsatz des Funk-Systems bietet sich auch dort gerade an, wo das nachträgliche Ergänzen und Erweitern von bestehenden Installationen nicht möglich ist.

*Free-control® is Kopp's radio system for controlling and securing houses and apartments. With Free-control®, you have many application areas such as: switching and dimming lights, controlling blinds and awnings, and other comfort applications, all via radio.*

*The system can also be expanded into a smart home system with the Gateway MINI, and the radio outlets or radio receivers can be switched with a smartphone or tablet by means of an app. The radio system can also be used where the subsequent addition and expansion of existing installations is not possible.*

*Free-control® is het draadloze systeem van Kopp voor bediening en beveiliging van de woning. Met Free-control® heeft u vele toepassingsgebieden zoals: draadloos lampen schakelen en dimmen, rolluiken en markiezen bedienen en andere comfort voorzieningen.*

*Door uitbreiding met de Gateway MINI wordt een Smart Home systeem gerealiseerd. Door de App op de smartphone of tablet kunnen draadloze inbouwdozen en ontvangers worden bediend. De inzet van het draadloze systeem biedt de oplossing als achteraf vervangen of uitbreiden van een bestaande installatie niet mogelijk is.*



# Die Vorteile auf einen Blick

*The benefits at a glance*

*De voordelen in één oogopslag*



Verschlüsselter Funk

*Coded radio (RF)  
Gecodeerd signaal*



Bidirektionale Datenübertragung –  
Rückkopplung zum Betriebsstatus

*Bidirectional data transmission – operating status feedback  
Bi directionele gegevensoverdracht – terugkoppeling van de operationele status*



868 MHz Funkfrequenz –  
für eine sichere Übertragung

*868 MHz radio frequency – for secure transmission  
868 MHz radiofrequentie – voor veilige transmissie*



Empfänger mit Feldstärkenerkennung

*Receiver with field strength recognition  
Ontvanger met veldsterktedetectie*



Zum Nachrüsten geeignet:  
Kein Netzanschluss, kein Schmutz

*Suitable for upgrading: no power connection, no mess  
Geschikt voor montage achteraf: geen netaansluiting,  
geen vuil*



Die Steuerung kann jederzeit und flexibel  
erweitert werden.

*Control can be expanded anytime in a flexible manner.  
De besturing kan op elk moment en flexibel worden  
uitgebreid.*



Frei platzierbare Funk-Wandschalter

*Freely positionable radio wall switches  
Vrij plaatsbare draadloze wandschakelaar*



Empfänger mit 5-Draht-Anschluss

*Receiver with 5-wire connection  
Ontvanger met 5-draads aansluiting*



Max. Reichweite (Freifeld)

*Max. range (free field)  
Max. reikwijdte (open veld)*



Gemeinsamer Betrieb von kamingebundenen  
Feuerstellen und Abluft-Dunstabzugshauben

*Joint operation of chimney bound fireplace and exhaust  
hoods*

*Gezamenlijke exploitatie van open haard en afzuigkap*



Das ganze Haus mit dem Handsender oder  
der Kopp HomeControl App im Griff

*Taking full control of the entire house with a handheld  
transmitter*

*Het hele huis met de handzender of Kopp HomeControl  
App onder controle*



Steuerung über Kopp HomeControl App  
mithilfe Gateway MINI

*Control via Kopp HomeControl app using the Gateway  
MINI*

*Besturing via de Kopp HomeControl-app met behulp van  
de Gateway MINI*



## Verschlüsselter Funk

*Coded radio (RF)*

*Gecodeerd signaal*

Zur Verschlüsselung der Daten bei der Datenübertragung wird das AES-Verfahren mit einer 128-Bit-Verschlüsselung verwendet. AES steht für Advanced Encryption Standard, es gilt als symmetrisches Verschlüsselungsverfahren, welches weltweit als sicher anerkannt wird. Dabei ist das Funksignal frequenzmoduliert und besteht aus einem festen Systemsicherheitsschlüssel, welcher im Rolling-Code-Verfahren vergeben wird.

*To encrypt the data during data transmission, the AES method is used with 128-bit encryption. AES stands for Advanced Encryption Standard, it is considered a symmetric encryption method, which is recognized worldwide as secure. In this case, the radio signal is frequency modulated and consists of a fixed system security key, which is awarded in rolling code procedure.*

*Om de gegevens tijdens de gegevensoverdracht te coderen, wordt de AES-methode gebruikt met 128-bits codering. AES staat voor Advanced Encryption Standard en wordt beschouwd als een symmetrische versleutelingsmethode die wereldwijd als veilig wordt beschouwd. In dit geval is het radiosignaal frequentiegemoduleerd en bestaat het uit een vaste systeembeveiligingsleutel, die wordt toegekend in de rolling code-procedure.*



## Bidirektionale Datenübertragung

*Bidirectional data transmission*

*Bi directionele gegevensoverdracht*

Aktoren können nicht nur gesteuert werden, sondern auch den aktuellen Zustand der Geräte abrufen, sowie Quittungen für gesendete Steuerbefehle ausgeben.

Die optionale Nutzung des bidirektionalen Aktors wird durch das Gateway MINI von Kopp möglich.

*Actuators cannot only be controlled but can also call up the current condition of the devices as well as receiving acknowledgements for control commands sent.*

*The Gateway MINI by Kopp makes the optional use of a bidirectional actuator possible.*

*Naast het besturen van actuatoren kunnen de huidige apparatenstatus worden opgehaald en bevestigingen van verzonden besturingscommando's worden ontvangen. Het optionele gebruik van de bi directionele actuator wordt mogelijk gemaakt door de Gateway Mini van Kopp.*



## Empfänger mit Feldstärkenerkennung

*Receiver with field strength recognition*

*Ontvanger met veldsterktedetectie*

Vorteile:

- Optische Anzeige der ankommenden Signalstärke
- Somit kann das Funksignal bereits im Laufe der Installation als Fehlerquelle unmittelbar ausgeschlossen werden

*Advantages:*

- *Optical display of the signal strength*
- *The radio signal can be ruled during installation out immediately as a source of error*

*Voordelen:*

- *Optische weergave van binnenkomende signaalsterkte*
- *Hierdoor kan het radiosignaal tijdens de installatie als foutbron worden uitgesloten*



## Free-control® – zum einfachen Nachrüsten

*Free-control® – for easy upgrading*

*Free-control® – voor eenvoudig achteraf plaatsen*

- Alt-Installationen zu niedrigen Kosten modernisieren
- Schnell installiert – ohne Schmutz, ohne neue Leitungen
- Ausschaltungen ohne neue Leitungen zu Wechselschaltungen erweitern
- Schalter versetzen – ohne UP-Dose, ohne neue Leitung
- Wandsender passend zum UP-Schalterprogramm – einfach aufkleben oder in Mehrfach-Rahmen einclipsen
- Motorantrieb für Rollläden nachrüsten mit Funk-Steuerung – nur Netzleitung zum Rollladenkasten legen
- *Modernizing old installations at low cost*
- *Quick installation, without dirt and without new cables*
- *Extending on-off circuits to two-way circuits without new cables*
- *Displacing switches – without a flush-mounting box and without new cables*
- *Wall radio transmitters fitting to the flush switch portfolio – simply to stick on or clip onto multiple frames*
- *Upgrading roller shutters with radio-controlled motor drives: only laying a main cable to the shutter box*
- *Oude installaties moderniseren tegen lage kosten.*
- *Snel geïnstalleerd – zonder vuil, zonder nieuwe bedrading.*
- *Schakelaar zonder extra bedrading omzetten naar een wisselschakelaar.*
- *Schakelaars verplaatsen – zonder inbouwdoos, zonder nieuwe bedrading.*
- *Wandsender passend in inbouw schakelaar programma's – gewoon vastplakken of in een meervoudig afdekraam plaatsen.*
- *Motoraandrijving voor rolluiken voorzien van draadloze besturing – alleen netaansluiting naar de rolluikkast aanbrengen.*



## Schalter platzieren, wo sie nötig sind

*Placing switches where needed*

*Plaats schakelaars, waar ze nodig zijn*

Auf Glas, Granit, sogar neben der Dusche— ohne UP-Dose, ohne Kabel! Einfach aufkleben! Ideal für denkmalgeschützte Gebäude!

Rollladenantrieb einfach nachrüsten! 230 V-Netzversorgung in den Rollladenkasten legen.

Mehr Leitungen sind nicht erforderlich! Der Funk-Rollladenaktor wird vom Wandsender aus per Funk angesteuert.

*On glass, on granite, even next to the shower— without a flush-mounting box and without any cables! Simply to stick on. Ideal for listed buildings. Easy retrofitting a roller shutter drive! Placing a 230V power cord in the shutter box. No need for additional cables! The radio-controlled shutter actuator is triggered by a all-mounted radio transmitter.*

*Op glas, graniet, zelfs naast de douche – zonder inbouwdoos, zonder bedrading ! Gewoon vastplakken! Ideaal voor monumentale gebouwen. Rolrolluikaandrijving achteraf inbouwen! Plaats de 230 V-netvoeding in de rolluikkast. Meer bedradingen is niet nodig! De draadloze jaloezieactor wordt vanaf de wandzender bediend.*



## Empfänger mit 5-Draht-Anschluss

*Receiver with 5-wire-connection*

*Ontvanger met 5-draads aansluiting*

- Einfache Integration in herkömmliche Schaltungen – mit minimalem Installationsaufwand
- Eingangsspannung 230 V~/Schaltspannung von 12–230 V~ möglich
- Potentialfreier Wechselkontakt
- Kombination herkömmlicher (verdrahteter) Schaltung mit Funk damit möglich

- *Easy integration in existing circuits – with minimum installation effort*
- *Input voltage 230 V~/switching voltages from 12–230 V~ possible*
- *Potential-free change-over contact*
- *Combination with conventional wired switches possible*

- *Eenvoudige integratie in de bestaande schakeling – met minimaal installatiewerk.*
- *Ingangsspanning 230 V~/omschakeling spanning van 12–230 V~ mogelijk.*
- *Potentiaal vrij wisselcontact.*
- *Combinatie van conventionele (bedrade) schakeling met draadloos dus mogelijk*





## **Feuerstellen** und Dunstabzugshauben *Fireplace and exhaust hoods* *Open haarden en afzuigkappen*

Wenn der Schornsteinfeger eine Frischluftzufuhr für das Betreiben einer offenen Feuerstelle fordert, gibt es zwei Möglichkeiten:

- Die Wand zu durchbrechen
- Die Dunstabzugshaube über einen an Außenfenster oder Außentür installierten Free-control® Funk-Magnetkontakt zu sichern. Ohne Leitung!

*When the chimney sweeper requires an air inlet, there are two options:*

- *To break-through the wall*
- *To lock the exhaust hood via a Free-control® radio magnetic contact at the window. Without any cable!*

*Als de schoorsteenveger een verplichte luchttoevoer voor de werking van de open haard moet maken, zijn er twee mogelijkheden:*

- *Een gat in de muur maken*
- *Of de afzuigkap sluiten door middel van een Free-control® draadloos magneetcontact op een buiten raam. Zonder bedrading!*





## Komfortabel in der Anwendung

*Easy-to-use application*

*Comfortabel in gebruik*

- Das ganze Haus mit dem Funk-Handsender sowie mit der Kopp HomeControl App per mobiles Endgerät jederzeit im Griff
- Eine Besonderheit der verwendeten Funktechnik ist, dass ein Empfänger von beliebig vielen Funk- Schaltern, wie Fernbedienungen, Funk-Lichtschaltern oder verschiedenen Meldern, angesteuert werden kann.
- Dimmen, Schalten und Steuern vom Sessel aus: ideal auch für Personen mit eingeschränkter Bewegungsmöglichkeit
- Schalter ohne Einschränkungen dort platzieren, wo sie benötigt werden
- *Taking full control of the entire house with a handheld transmitter*
- *A special feature of the radio technology used is the fact that one receiver can be controlled by any number of radio switches such as remote controls, radio light switches, or various sensors.*
- *Dimming, switching and controlling right from the armchair: also ideal for people with limited mobility*
- *Placing switches where they are needed, without any restrictions*
- *Het hele huis met de handzender en of middels de Kopp HomeControl-app op je mobiel altijd onder controle.*
- *Het bijzondere van de gebruikte draadloze technologie is dat een ontvanger van willekeurig draadloze schakelaars, zoals afstandsbedieningen, draadloze lichtschakelaars of verschillende detectors, kunnen worden bediend.*
- *Dimmen, schakelen en regelen vanuit de fauteuil. Ook ideaal voor mensen met beperkte mobiliteit.*
- *Plaats schakelaars zonder beperkingen daar waar ze nodig zijn.*



# Ein Gateway, eine App – **viele Möglichkeiten!**

*One gateway, one app – many possibilities!*

*Een Gateway, een app – veel mogelijkheden!*



Zentrale Steuerung verschiedener Systeme in einer App-Oberfläche

*Central control of various systems with one app surface*

*Centrale besturing van verschillende systemen in één app-interface*



Bequeme und zentrale Bedienungsmöglichkeit steigert Ihre Wohnqualität

*Comfortable and centralized control capabilities make your life more pleasant*

*Handige en centrale bedieningsopties verhogen uw wooncomfort*



Ob Apple oder Android – Sie wählen Ihre Steuereinheit

*Apple or Android – you pick your control unit*

*Of Apple of Android – u kiest uw besturingseenheid*



868 MHz Funkfrequenz – für eine sichere Übertragung

*868 MHz radio frequency – for secure transmission*

*868 MHz radiofrequentie – voor veilige transmissie*



Ermöglicht einen ständigen Zugriff auf Ihr Smart Home – auch von der Ferne aus

*Makes it possible to constantly access your smart home – even from a distance*

*Biedt permanente toegang tot uw Smart Home – zelfs op afstand*



Einfache Anlage von zeit-/eventgesteuerten Automatisierungen

*Simple creation of automated time/event-controlled sequences*

*Eenvoudige installatie van tijd/gebeurtenis gestuurde automatisering*



Sie können Ressourcen wie Wasser und Energie sparen

*You can save resources like water and power*

*U kunt besparen op water- en energiekosten*



Durch den Einsatz von Kameras und Sensorik wird die Sicherheit erhöht

*Security is increased through the use of cameras and sensors*

*Het gebruik van camera's en sensoren verhoogt de veiligheid*



E-Mail Benachrichtigungsdienst oder Push-Nachrichten aufs Endgerät

*Email notifications or push notifications to your terminal device*

*E-mail notificatieservice of pushberichten naar het apparaat*



Die Steuerung kann jederzeit und flexibel erweitert werden.

*Control can be expanded anytime in a flexible manner.*

*De besturing kan op elk moment en flexibel worden uitgebreid.*





## Alle wichtigen Parameter im Blick






*All important parameters at a glance*

*Alle belangrijke parameters inzichtelijk*

Die kostenlose Kopp HomeControl App (für iOS und Android) dient zum Konfigurieren und Bedienen des Systems mit allen mobilen Endgeräten wie Smartphone oder Tablet. So können Sie jederzeit Statusmeldungen des Betriebszustandes der angelernten Smart Home Komponenten sowie Sensorereignisse überwachen und abrufen. Durch den Internetzugang ist dies auch aus der Ferne möglich.

*The free Kopp HomeControl App (for iOS and Android) serves to configure and operate the system with all mobile terminal devices such as smartphones or tablets. For example, you can monitor and call up status reports regarding the operating condition of the linked smart home components as well as sensor events at any time. You can also do this remotely with internet access.*

*De gratis Kopp HomeControl-app (voor iOS en Android) dient voor het configureren en bedienen van het systeem met alle mobiele apparaten zoals smartphone of tablet. U kunt altijd statusberichten ontvangen bewaken en ophalen evenals de operationele status van de Smart Home-componenten en sensorgebeurtenissen. Met internettoegang is dit ook mogelijk vanaf een afstand.*

-  Eine App für alle Aktionen im smarten Zuhause  
*One app for all actions in the smart home*  
*Een app voor alle acties in het slimme huis*
-  Kinderleichtes Programmieren von One-Touch Szenarien und Aufgaben rund um Ihr Haus  
*Easy programming of one-touch scenarios and tasks in your home*  
*Eenvoudig programmeren van one-touch scenario's en taken rondom uw huis*
-  Einfache Anlage von zeit- und/oder eventgesteuerten Automatisierungen im Task-Manager  
*Simple creation of automated time/event-controlled sequences in the task manager*  
*Eenvoudige installatie van tijd en / of gebeurtenis gestuurde automatisering in Task Manager*
-  E-Mail Benachrichtigungsdienst oder Push-Nachrichten aufs Endgerät möglich  
*Email notifications or push notifications to your terminal device*  
*E-mail notificatieservice of pushberichten naar het apparaat mogelijk*
-  Ermöglicht den ständigen Zugriff auf Ihr Smart Home – auch von der Ferne aus  
*Makes it possible to constantly access your smart home – even from a distance*  
*Biedt permanente toegang tot uw Smart Home – zelfs op afstand*



## Sprachsteuerung

*Voice control*

*Stembesturing*

Geräte steuern jetzt einfacher den je – mit dem Sprachassistenten Alexa von Amazon  
*Controlling devices is now easier than ever – with the virtual assistant Alexa by Amazon*  
*Apparaten zijn nu gemakkelijker te besturen met de stem assistent Alexa van Amazon*





# Free-control® 3.0

Free-control® 3.0

Free-control® 3.0



## Beschreibung, description, beschrijving

| Variante | variant | variant | PG | BE | Art.-Nr.<br>EAN-Code | Brutto<br>Preis/€ |
|----------|---------|---------|----|----|----------------------|-------------------|
|----------|---------|---------|----|----|----------------------|-------------------|

Funk-Wandschalter Modul inkl. Montagerahmen, Flächenwippen siehe nachfolgend

*RF-wall switch modul incl. Mounting frame, rocker pads see below*

*Draadloze-schakelaar module, incl. montageraam, bedieningswips zie hieronder*



150 m | CR2032 | 868 MHz | IP20

|  |  |  |     |   |                            |       |
|--|--|--|-----|---|----------------------------|-------|
|  |  |  | 120 | 2 | 825601215<br>4008224638463 | 41,53 |
|--|--|--|-----|---|----------------------------|-------|

Flächenwippe HK 07, für Funk-Wandschalter Modul

*Rocker pad HK 07, for wireless-wall-switch module*

*Bedieningswip enkel HK 07, voor draadloze-wandschakelaar module*



IP20

|              |                   |                   |     |   |                            |      |
|--------------|-------------------|-------------------|-----|---|----------------------------|------|
| reinweiß     | <i>pure white</i> | <i>helder wit</i> | 120 | 5 | 826929004<br>4008224592376 | 2,36 |
| stahl-farben | <i>steel</i>      | <i>staal</i>      | 120 | 5 | 826947006<br>4008224661430 | 2,98 |
| anthrazit    | <i>anthracite</i> | <i>antraciet</i>  | 120 | 5 | 826915003<br>4008224661447 | 2,98 |

Flächendoppelwippe HK 07, für Funk-Wandschalter Modul

*Double rocker pad HK 07, for wireless-wall-switch module*

*Bedieningswip dubbel HK 07, voor draadloze-wandschakelaar module*



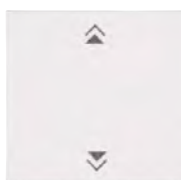
IP20

|              |                   |                   |     |   |                            |      |
|--------------|-------------------|-------------------|-----|---|----------------------------|------|
| reinweiß     | <i>pure white</i> | <i>helder wit</i> | 120 | 5 | 827029008<br>4008224592383 | 4,32 |
| stahl-farben | <i>steel</i>      | <i>staal</i>      | 120 | 5 | 827047000<br>4008224661454 | 4,96 |
| anthrazit    | <i>anthracite</i> | <i>antraciet</i>  | 120 | 5 | 827015007<br>4008224661461 | 4,96 |

Flächenwippe HK07, mit Pfeilsymbol für Rollladensteuerung (Auf/Ab), für Funk-Wandschalter Modul

*Rocker pad HK07, with arrows for blinds/shutter control, for wireless-wall-switch module*

*Bedieningswip HK07, met pijlen voor jaloezieën en rolluiken, for draadloze-wandschakelaar module*



IP20

|          |                   |                   |     |   |                            |      |
|----------|-------------------|-------------------|-----|---|----------------------------|------|
| reinweiß | <i>pure white</i> | <i>helder wit</i> | 120 | 4 | 826931003<br>4008224651684 | 3,16 |
|----------|-------------------|-------------------|-----|---|----------------------------|------|

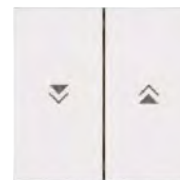
## Beschreibung, description, beschrijving

| Variante | variant | variant | PG | BE | Art.-Nr.<br>EAN-Code | Brutto<br>Preis/€ |
|----------|---------|---------|----|----|----------------------|-------------------|
|----------|---------|---------|----|----|----------------------|-------------------|

Flächendoppelwippe HK07, mit Pfeilsymbol für Rollladensteuerung (Auf/Ab), für Funk-Wandschalter Modul

*Double rocker pad HK07, with arrows for blinds/shutter control, for wireless-wall-switch module*

*Bedieningswip dubbel HK07, met pijlen voor jaloezieën en rolluiken, for draadloze-wandschakelaar module*



IP20

|          |                   |                   |     |   |                            |      |
|----------|-------------------|-------------------|-----|---|----------------------------|------|
| reinweiß | <i>pure white</i> | <i>helder wit</i> | 120 | 4 | 827031007<br>4008224651691 | 5,86 |
|----------|-------------------|-------------------|-----|---|----------------------------|------|

Flächenwippe HK 05, für Funk-Wandschalter Modul

*Rocker pad HK 05 for wireless-wall-switch module*

*Bedieningswip enkel HK 05, voor draadloze-wandschakelaar module*



IP20

|              |                     |                   |     |   |                            |      |
|--------------|---------------------|-------------------|-----|---|----------------------------|------|
| arktisweiß   | <i>arctic white</i> | <i>arctic wit</i> | 120 | 4 | 826302005<br>4008224591263 | 2,36 |
| matt-schwarz | <i>matt black</i>   | <i>mat zwart</i>  | 120 | 4 | 826350008<br>4008224658041 | 3,39 |

Flächendoppelwippe HK 05, für Funk-Wandschalter Modul

*Rocker pad HK 05 for wireless-wall-switch module*

*Bedieningswip enkel HK 05, voor draadloze-wandschakelaar module*



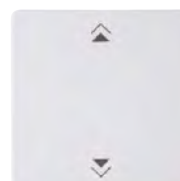
IP20

|              |                     |                   |     |   |                            |      |
|--------------|---------------------|-------------------|-----|---|----------------------------|------|
| arktisweiß   | <i>arctic white</i> | <i>arctic wit</i> | 120 | 4 | 826402008<br>4008224591270 | 4,32 |
| matt-schwarz | <i>matt black</i>   | <i>mat zwart</i>  | 120 | 4 | 826450001<br>4008224658058 | 4,51 |

Flächenwippe HK05, mit Pfeilsymbol für Rollladensteuerung (Auf/Ab), für Funk-Wandschalter Modul

*Rocker pad HK05, with arrows for blinds/shutter control, for wireless-wall-switch module*

*Bedieningswip HK05, met pijlen voor jaloezieën en rolluiken, for draadloze-wandschakelaar module*



IP20

|            |                     |                   |     |   |                            |      |
|------------|---------------------|-------------------|-----|---|----------------------------|------|
| arktisweiß | <i>arctic white</i> | <i>arctic wit</i> | 120 | 4 | 826331005<br>4008224651707 | 3,05 |
|------------|---------------------|-------------------|-----|---|----------------------------|------|

Technische Informationen finden Sie ab Seite 320

*Technical information can be found on page 320*

*Technische informatie is te vinden op pagina 320*

# Free-control® 3.0

Free-control® 3.0

Free-control® 3.0

| Beschreibung, description, beschrijving |         |         |    |    |                      |                     |
|-----------------------------------------|---------|---------|----|----|----------------------|---------------------|
| Variante                                | variant | variant | PG | BE | Art.-Nr.<br>EAN-Code | Brutto<br>Preis / € |

Flächendoppelwippe HK05, mit Pfeilsymbol für Rollladensteuerung (Auf/Ab), für Funk-Wand-schalter Modul

*Double rocker pad HK05, with arrows for blinds/shutter control, for wireless-wall-switch module*  
*Bedeiningswip dubble HK05, met pijlen voor jaloezieën en rolluiken, for draadloze-wandschakelaar module*



| IP20       |              |            |     |   |                            |      |
|------------|--------------|------------|-----|---|----------------------------|------|
| arktisweiß | arctic white | arctic wit | 120 | 4 | 826431008<br>4008224651714 | 5,00 |

Flächenwippe STANDARD, für Funk-Wandschalter Modul auch passend zu Design Busch Jäger (SI) und Handelshaus Klein (SI)

*Rocker pad STANDARD for wireless-wall-switch module also suitable for Design Busch Jäger (SI) and Handelshaus Klein (SI)*



*Bedieningswip enkel STANDARD, voor draadloze-wandschakelaar module ook geschikt voor Design Busch Jäger (SI) en Handelshaus Klein (SI)*

| IP20      |              |            |     |   |                            |      |
|-----------|--------------|------------|-----|---|----------------------------|------|
| alpinweiß | alpine white | alpine wit | 120 | 4 | 825902002<br>4008224591249 | 2,36 |
| cremeweiß | cream white  | crème wit  | 120 | 4 | 825901001<br>4008224591225 | 2,36 |

Flächendoppelwippe STANDARD, für Funk-Wand-schalter Modul auch passend zu Design Busch Jäger (SI) und Handelshaus Klein (SI)

*Double rocker pad STANDARD, for wireless-wall-switch module also suitable for Design Busch Jäger (SI) and Handelshaus Klein (SI)*



*Bedieningswip dubbel STANDARD, voor draadloze-wandschakelaar module ook geschikt voor Design Busch Jäger (SI) en Handelshaus Klein (SI)*

| IP20      |              |            |     |   |                            |      |
|-----------|--------------|------------|-----|---|----------------------------|------|
| alpinweiß | alpine white | alpine wit | 120 | 4 | 826002006<br>4008224591256 | 4,32 |
| cremeweiß | cream white  | crème wit  | 120 | 4 | 826001005<br>4008224591232 | 4,32 |

Flächenwippe STANDARD, mit Pfeilsymbol für Rollladensteuerung (Auf/Ab), für Funk-Wand-schalter Modul auch passend zu Design Busch Jäger (SI) und Handelshaus Klein (SI)

*Rocker pad STANDARD, with arrows for blinds/shutter control, for wireless-wall-switch module*



*Bedeiningswip STANDARD, met pijlen voor jaloezieën en rolluiken, for draadloze-wandschakelaar module*

| IP20      |              |            |     |   |                            |      |
|-----------|--------------|------------|-----|---|----------------------------|------|
| alpinweiß | alpine white | alpine wit | 120 | 4 | 825902318<br>4008224651752 | 3,18 |
| cremeweiß | cream white  | crème wit  | 120 | 4 | 825901317<br>4008224651721 | 3,18 |

| Beschreibung, description, beschrijving |         |         |    |    |                      |                     |
|-----------------------------------------|---------|---------|----|----|----------------------|---------------------|
| Variante                                | variant | variant | PG | BE | Art.-Nr.<br>EAN-Code | Brutto<br>Preis / € |

Flächendoppelwippe STANDARD, mit Pfeilsymbol für Rollladensteuerung (Auf/Ab), für Funk-Wandschalter Modul auch passend zu Design Busch Jäger (SI) und Handelshaus Klein (SI)

*Double rocker pad STANDARD, with arrows for blinds/shutter control, for wireless-wall-switch module*  
*Bedeiningswip dubble STANDARD, met pijlen voor jaloezieën en rolluiken, for draadloze-wandschakelaar module*



| IP20      |              |            |     |   |                            |      |
|-----------|--------------|------------|-----|---|----------------------------|------|
| alpinweiß | alpine white | alpine wit | 120 | 4 | 826002312<br>4008224651738 | 5,86 |
| cremeweiß | cream white  | crème wit  | 120 | 4 | 826001311<br>4008224651745 | 5,86 |

## Beschreibung, description, beschrijving

| Variante | variant | variant | PG | BE | Art.-Nr.<br>EAN-Code | Brutto<br>Preis/€ |
|----------|---------|---------|----|----|----------------------|-------------------|
|----------|---------|---------|----|----|----------------------|-------------------|

Funk-Wandschalter STANDARD, 1 Empfängergruppe steuerbar, inkl. Flächenwippe, Montage- und 1-fach Abdeckrahmen

*Wireless-wall-switch STANDARD, 1 receiver group controllable, incl. rocker pad, mounting plate and 1-fold cover frame*

*Draadloze-wandchakelaar STANDARD, 1 ontvanger groepen schakelbaar, incl. bedieningswip, montageplaat and 1-voudig afdekraam*



150 m | CR2032 | 868 MHz | IP20

|           |                     |                   |     |   |                            |       |
|-----------|---------------------|-------------------|-----|---|----------------------------|-------|
| alpinweiß | <i>alpine white</i> | <i>alpine wit</i> | 120 | 2 | 822710211<br>4008224638548 | 44,30 |
| cremeweiß | <i>cream white</i>  | <i>crème wit</i>  | 120 | 2 | 822701215<br>4008224638524 | 44,30 |

Funk-Wandschalter STANDARD, 2 Empfängergruppen steuerbar, inkl. Flächendoppelwippe, Montage- und 1-fach Abdeckrahmen

*Wireless-wall-switch STANDARD, 2 receiver group controllable, incl. rocker pad, mounting plate and 1-fold cover frame*

*Draadloze-wandchakelaar STANDARD, 2 ontvanger groepen schakelbaar, incl. bedieningswip dubbele, montageplaat and 1-voudig afdekraam*



150 m | CR2032 | 868 MHz | IP20

|           |                     |                   |     |   |                            |       |
|-----------|---------------------|-------------------|-----|---|----------------------------|-------|
| alpinweiß | <i>alpine white</i> | <i>alpine wit</i> | 120 | 2 | 822810214<br>4008224638555 | 45,22 |
| cremeweiß | <i>cream white</i>  | <i>crème wit</i>  | 120 | 2 | 822801218<br>4008224638531 | 45,22 |

Funk-Wandschalter HK 05, 1 Empfängergruppe steuerbar, inkl. Flächenwippe, Montage- und 1-fach Abdeckrahmen

*Wireless-wall-switch HK 05, 1 receiver group controllable, incl. rocker pad, mounting plate and 1-fold cover frame*

*Draadloze-wandchakelaar HK 05, 1 ontvanger groepen schakelbaar, incl. bedieningswip, montageplaat and 1-voudig afdekraam*



150 m | CR2032 | 868 MHz | IP20

|            |                     |                   |     |   |                            |       |
|------------|---------------------|-------------------|-----|---|----------------------------|-------|
| arktisweiß | <i>arctic white</i> | <i>arctic wit</i> | 120 | 2 | 822001214<br>4008224638562 | 44,30 |
|------------|---------------------|-------------------|-----|---|----------------------------|-------|

Funk-Wandschalter HK 05, 2 Empfängergruppen steuerbar, inkl. Flächendoppelwippe, Montage- und 1-fach Abdeckrahmen

*Wireless-wall-switch HK 05, 2 receiver group controllable, incl. rocker pad, mounting plate and 1-fold cover frame*

*Draadloze-wandchakelaar HK 05, 2 ontvanger groepen schakelbaar, incl. bedieningswip dubbele, montageplaat and 1-voudig afdekraam*



150 m | CR2032 | 868 MHz | IP20

|            |                     |                   |     |   |                            |       |
|------------|---------------------|-------------------|-----|---|----------------------------|-------|
| arktisweiß | <i>arctic white</i> | <i>arctic wit</i> | 120 | 2 | 822101217<br>4008224638579 | 45,22 |
|------------|---------------------|-------------------|-----|---|----------------------------|-------|

## Beschreibung, description, beschrijving

| Variante | variant | variant | PG | BE | Art.-Nr.<br>EAN-Code | Brutto<br>Preis/€ |
|----------|---------|---------|----|----|----------------------|-------------------|
|----------|---------|---------|----|----|----------------------|-------------------|

Funk-Wandschalter HK 07, 1 Empfängergruppe steuerbar, inkl. Flächenwippe, Montage- und 1-fach Abdeckrahmen

*Wireless-wall-switch HK 07, 1 receiver group controllable, incl. rocker pad, mounting plate and 1-fold cover frame*

*Draadloze-wandchakelaar HK 07, 1 ontvanger groepen schakelbaar, incl. bedieningswip, montageplaat and 1-voudig afdekraam*



150 m | CR2032 | 868 MHz | IP20

|          |                   |                   |     |   |                            |       |
|----------|-------------------|-------------------|-----|---|----------------------------|-------|
| reinweiß | <i>pure white</i> | <i>helder wit</i> | 120 | 2 | 823101218<br>4008224638586 | 44,30 |
|----------|-------------------|-------------------|-----|---|----------------------------|-------|

Funk-Wandschalter HK 07, 2 Empfängergruppen steuerbar, inkl. Flächendoppelwippe, Montage- und 1-fach Abdeckrahmen

*Wireless-wall-switch HK 07, 2 receiver group controllable, incl. rocker pad, mounting plate and 1-fold cover frame*

*Draadloze-wandchakelaar HK 07, 2 ontvanger groepen schakelbaar, incl. bedieningswip dubbele, montageplaat and 1-voudig afdekraam*



150 m | CR2032 | 868 MHz | IP20

|          |                   |                   |     |   |                            |       |
|----------|-------------------|-------------------|-----|---|----------------------------|-------|
| reinweiß | <i>pure white</i> | <i>helder wit</i> | 120 | 2 | 823201211<br>4008224638593 | 45,22 |
|----------|-------------------|-------------------|-----|---|----------------------------|-------|

**NEU**  
NEW/NIEUW

# Hybrid-Smart-Switch

*Hybrid-Smart-Switch*

*Hybrid-Smart-Switch*



Der Hybrid-Smart-Switch ist ein elektronischer Multifunktionsschalter mit Free-control 3.0 Funktechnologie. Die Wippenaufnahme ist gleichzeitig für die gängigen Fabrikate der Schalterhersteller wie Kopp, Gira, Busch-Jaeger, Berker, Merten, Opus und Jung geeignet.

- Mit individuell einstellbarer Kontroll- oder Orientierungslichtfunktion.
- Sender und Empfänger in einem Gerät
- Einbau in flache Schalterdosen möglich
- auch in 2-Draht-Technik verfügbar, Installation ohne Neutralleiter

*The Hybrid Smart Switch is an electronic multifunction switch with Free-control 3.0 RF-technology. The rocker mounting is independent of the switch make, so the rockers and frames of the different switch manufacturers such as Kopp, Gira, Busch-Jaeger, Berker, Merten, Opus and Jung can be used.*

- *With individually adjustable control or orientation light function.*
- *Transmitter and receiver in one device*
- *Installation in flat switch boxes possible*
- *also available in 2-wire technology, installation without neutral conductor*

*De Hybrid Smart Switch is een elektronische multifunctionele schakelaar met Free-control 3.0 radiotechniek. De wipmontage is onafhankelijk van het schakelaarmerk, wat betekent dat de wippen en afdekramen van verschillende schakelaarfabrikanten zoals Kopp, Gira, Busch-Jaeger, Berker, Merten, Opus en Jung gebruikt kunnen worden.*

- *Met individueel instelbare regel- of oriëntatielichtfunctie.*
- *Zender en ontvanger in één apparaat*
- *Installatie in vlakke schakelkasten mogelijk*
- *ook beschikbaar in 2-draads technologie, installatie zonder N-draad*



# Free-control® 3.0

Free-control® 3.0

Free-control® 3.0



| Beschreibung, <i>description, beschrijving</i> |                |                |    |    |                      |                   |
|------------------------------------------------|----------------|----------------|----|----|----------------------|-------------------|
| Variante                                       | <i>variant</i> | <i>variant</i> | PG | BE | Art.-Nr.<br>EAN-Code | Brutto<br>Preis/€ |

Hybrid-Smart-Switch: Elektronischer Funk-Multifunktions-Schalter, 2-Draht, 1-Kanal mit universeller Wippenaufnahme für Kopp und verschiedene Schalterhersteller

*Hybrid-Smart Switch: Electronic RF-multifunction-switch, 2-wire, 1-channel with universal rocker mount for Kopp and various switch manufacturers*

*Hybrid-Smart Switch: Elektronische draadloze-multifunctionele-schakelaar, 2-draads, 1-kanaal met universele wipmontage voor Kopp en diverse schakelaarfabrikanten*



IP20 | 868 MHz | 10 A | 230 V~ | 50 Hz | LED 7-100 W | 7-200 W/VA

|  |  |  |     |   |               |       |
|--|--|--|-----|---|---------------|-------|
|  |  |  | 120 | 5 | 829002212     | 71,95 |
|  |  |  |     |   | 4008224660396 |       |

Hybrid-Smart Switch: Elektronischer Funk-Multifunktions-Universaldimmer, 2-Draht, 1-Kanal mit universeller Wippenaufnahme für Kopp und verschiedene Schalterhersteller

*Hybrid-Smart Switch: Electronic RF-multifunction-universal dimmer, 2-wire, 1-channel with universal rocker mount for Kopp and various switch manufacturers*

*Hybrid-Smart Switch: Elektronische draadloze-multifunctionele-universele dimmer, 2-draads, 1-kanaal met universele wipmontage voor Kopp en diverse schakelaarfabrikanten*



IP20 | 868 MHz | 10 A | 230 V~ | 50 Hz | LED 7-100 W | 7-200 W/VA

|  |  |  |     |   |               |       |
|--|--|--|-----|---|---------------|-------|
|  |  |  | 120 | 5 | 829202218     | 71,95 |
|  |  |  |     |   | 4008224660426 |       |

Hybrid-Smart Switch: Elektronischer Funk-Multifunktions-Schalter, 3-Draht, 1-Kanal mit universeller Wippenaufnahme für Kopp und verschiedene Schalterhersteller

*Hybrid-Smart Switch: Electronic RF-multifunction-switch, 3-wire, 1-channel with universal rocker mount for Kopp and various switch manufacturers*

*Hybrid-Smart Switch: Elektronische draadloze-multifunctionele-schakelaar, 3-draads, 1-kanaal met universele wipmontage voor Kopp en diverse schakelaarfabrikanten*



IP20 | 868 MHz | 10 A | 230 V~ | 50 Hz | 2.300 W

|  |  |  |     |   |               |       |
|--|--|--|-----|---|---------------|-------|
|  |  |  | 120 | 5 | 829004214     | 62,95 |
|  |  |  |     |   | 4008224660402 |       |

Hybrid-Smart Switch: Elektronischer Funk-Multifunktions-Taster, 3-Draht, 1-Kanal mit universeller Wippenaufnahme für Kopp und verschiedene Schalterhersteller

*Hybrid-Smart Switch: Electronic RF-multifunction-push button, 3-wire, 1-channel with universal rocker mount for Kopp and various switch manufacturers*

*Hybrid-Smart Switch: Elektronische draadloze-multifunctionele-drukknop, 3-draads, 1-kanaal met universele wipmontage voor Kopp en diverse schakelaarfabrikanten*



IP20 | 868 MHz | 10 A | 230 V~ | 50 Hz | 2.300 W

|  |  |  |     |   |               |       |
|--|--|--|-----|---|---------------|-------|
|  |  |  | 120 | 5 | 829103216     | 68,95 |
|  |  |  |     |   | 4008224660389 |       |

| Beschreibung, <i>description, beschrijving</i> |                |                |    |    |                      |                   |
|------------------------------------------------|----------------|----------------|----|----|----------------------|-------------------|
| Variante                                       | <i>variant</i> | <i>variant</i> | PG | BE | Art.-Nr.<br>EAN-Code | Brutto<br>Preis/€ |

Hybrid-Smart Switch: Elektronischer Funk-Multifunktions-Schalter, 4-Draht, 2-Kanal mit universeller Wippenaufnahme für Kopp und verschiedene Schalterhersteller

*Hybrid-Smart Switch: Electronic RF-multifunction-switch, 4-wire, 2-channel with universal rocker mount for Kopp and various switch manufacturers*

*Hybrid-Smart Switch: Elektronische draadloze-multifunctionele-schakelaar, 4-draads, 2-kanaals met universele wipmontage voor Kopp en diverse schakelaarfabrikanten*



IP20 | 868 MHz | 10 A | 230 V~ | 50 Hz | 2x 1.150 W

|  |  |  |     |   |               |       |
|--|--|--|-----|---|---------------|-------|
|  |  |  | 120 | 5 | 829003213     | 64,95 |
|  |  |  |     |   | 4008224660372 |       |

Hybrid-Smart Switch: Elektronischer Funk-Multifunktions-Rollladen/Jalousien/Markisenschalter, 4-Draht, 2-Kanal mit universeller Wippenaufnahme für Kopp und verschiedene Schalterhersteller

*Hybrid-Smart Switch: Electronic RF-multifunction-shutter/blinds/awning switch, 4-wire, 2-channel with universal rocker mount for Kopp and various switch manufacturers*

*Hybrid-Smart Switch: Elektronische draadloze-multifunctionele-jaloezieën/zonweringschakelaar, 4-draads, 2-kanaals met universele wipmontage voor Kopp en diverse schakelaarfabrikanten*



IP20 | 868 MHz | 10 A | 230 V~ | 50 Hz | 2x 1.150 W

|  |  |  |     |   |               |       |
|--|--|--|-----|---|---------------|-------|
|  |  |  | 120 | 5 | 829006216     | 64,95 |
|  |  |  |     |   | 4008224660419 |       |



Beschreibung, *description, beschrijving*

| Variante | variant | variant | PG | BE | Art.-Nr.<br>EAN-Code | Brutto<br>Preis/€ |
|----------|---------|---------|----|----|----------------------|-------------------|
|----------|---------|---------|----|----|----------------------|-------------------|

Funk-Zwischenstecker/Adapter mit Schutzkontaktsteckdose und erhöhtem Berührungsschutz; ON/OFF-Funktion, mit manueller Bedienfunktion

*RF-adapter plug with earthed socket and elevated touch protection; ON/OFF function, with manual operation option*

*Draadloze-adapter met aardcontactdoos en verhoogd aanraakbeveiliging; AAN/UIT-functie, met manuele bediening*



16 A | 230 V~ | 50 Hz | 868 MHz | IP20

|            |              |            |     |   |           |               |
|------------|--------------|------------|-----|---|-----------|---------------|
| arktisweiß | arctic white | arctic wit | 120 | 4 | 297001210 | 72,90         |
|            |              |            |     |   |           | 4008224638425 |

Funk-Dunstabzugshauben-Steuerungs-Set optischer Funk-Tür- und Fensterkontakt und Funk-Adapter

*RF-extractor hood-control-set: RF-door and window contact + RF-adapter*

*Draadloze-afzuigkappen regelsysteem: Draadloze deur- en raamcontact + draadloze adapter*



16 A | 230 V~ | 50 Hz | 868 MHz | IP20

|            |              |            |     |   |           |               |
|------------|--------------|------------|-----|---|-----------|---------------|
| arktisweiß | arctic white | arctic wit | 120 | 1 | 825802212 | 108,61        |
|            |              |            |     |   |           | 4008224651660 |

Funk-Dunstabzugshauben-Steuerungs-Set optischer Funk-Tür- und Fensterkontakt und Funk-Empfänger

*RF-extractor hood-control-set: RF-door and window contact + RF-receiver 3-wire*

*Draadloze-afzuigkappen regelsysteem: Draadloze deur- en raamcontact + draadloze ontvanger 3-draads*



16 A | 230 V~ | 50 Hz | 868 MHz | IP20

|            |              |            |     |   |           |               |
|------------|--------------|------------|-----|---|-----------|---------------|
| arktisweiß | arctic white | arctic wit | 120 | 1 | 827102213 | 94,71         |
|            |              |            |     |   |           | 4008224651677 |

Funk-Tür- und Fensterkontakt, zur Erkennung des Öffnungsstatus von Türen und Fenstern, integrierter optischer Infrarot-Sensor, Batterie betrieben

*RF-Door and window contact, for door and window opening status, built-in infrared optical sensor, battery operated*

*Draadloze-deur- en raamcontact, voor het openen van deuren en ramen, ingebouwde infrarood optische sensor, op batterijen*



150 m | 1,5 V AA | 868 MHz | IP20

|            |              |            |     |   |           |               |
|------------|--------------|------------|-----|---|-----------|---------------|
| arktisweiß | arctic white | arctic wit | 120 | 5 | 293105213 | 52,28         |
|            |              |            |     |   |           | 4008224639316 |

Beschreibung, *description, beschrijving*

| Variante | variant | variant | PG | BE | Art.-Nr.<br>EAN-Code | Brutto<br>Preis/€ |
|----------|---------|---------|----|----|----------------------|-------------------|
|----------|---------|---------|----|----|----------------------|-------------------|

Funk-Handsender MINI, 4 Kanäle, mit Zentralfunktionstaste „AUS“

*RF-remote control MINI, 4 channels, central function key "OFF"*

*Draadloze-afstandsbediening MINI, 4 kanalen, met centrale functietoets "UIT"*



150 m | CR2450 | 868 MHz | IP20

|          |        |        |     |   |           |               |
|----------|--------|--------|-----|---|-----------|---------------|
| schwarz/ | black/ | zwart/ | 120 | 4 | 811401218 | 41,53         |
| silber   | silver | zilver |     |   |           | 4008224638456 |

Funk-Universalsender, 2 Kanal, Batteriebetrieb, zum Anbau an, bzw. hinter herkömmlichen Tastern, Schaltern oder Meldern mit potentialfreiem Ausgang

*RF-universal transmitter, 2 channel, battery powered, for mounting on standard switches, push buttons*

*Draadloze-universeel zender, 2 kanaals, batterij schakelen met potentiaal vrij contact*



150 m | CR2032 | 868 MHz | IP20

|  |  |  |     |   |           |               |
|--|--|--|-----|---|-----------|---------------|
|  |  |  | 120 | 4 | 826101211 | 53,52         |
|  |  |  |     |   |           | 4008224638449 |

Für weitere Informationen zu neuen Produkten in 2021 - Sprechen sie mit Ihrem Kopp-Außendienstmitarbeiter oder gehen Sie unter [www.kopp.eu](http://www.kopp.eu)

*For more information on new products in 2021 - Talk to your Kopp sales representative or go to [www.kopp.eu](http://www.kopp.eu)*

*Voor meer informatie over nieuwe producten in 2021 - Spreek met uw Kopp-vertegenwoordiger of ga naar [www.kopp.eu](http://www.kopp.eu)*

Technische Informationen finden Sie ab Seite 320  
*Technical information can be found on page 320*  
 Technische informatie is te vinden op pagina 320

# Free-control® Gateway

Free-control® Gateway

Free-control® Gateway

| Beschreibung, description, beschrijving |         |         |    |    |                      |                     |
|-----------------------------------------|---------|---------|----|----|----------------------|---------------------|
| Variante                                | variant | variant | PG | BE | Art.-Nr.<br>EAN-Code | Brutto<br>Preis / € |

Free-control® Gateway MINI, Smart Home, zum Steuern von **868 MHz**-Funkgeräten via Kopp HomeControl App per Smartphone/Tablet

*Free-control® Gateway MINI, Smart Home, to control **868MHz** RF-devices via Kopp HomeControl App with a smartphone/tablet*

*Free-control® Gateway MINI, Smart Home, voor de controle **868 MHz** radio apparaten via Kopp HomeControl App met smarthphone/tablet*



230 V~ | IP20 | 5 V~ | 868 MHz

|         |       |       |     |   |                            |       |
|---------|-------|-------|-----|---|----------------------------|-------|
| schwarz | black | zwart | 199 | 1 | 293715050<br>4008224629621 | 87,16 |
|---------|-------|-------|-----|---|----------------------------|-------|

Smart Home StarterKit inkl. Gateway: smarte Lichtsteuerung – Inhalt: Gateway MINI; 2 x Free-control® Funk-Wandschalter HK 07 mit 1-fach Wippe; 1 x Free-control® Funk-Wandschalter HK 07 mit 2-fach Wippe; 1 x Free-control® Flächenwippe 1-fach HK 07; 3 x Free-control® Funk-Empfänger 3-Draht Schalter

*Smart Home StarterKit incl. Gateway MINI: smart lighting control – content: Gateway MINI; 2 x Free-control® RF-wall switch HK 07 with 1-fold rocker pad; 1 x Free-control® RF-wall switch HK 07 with 2-fold rocker pad; 1 x Free-control® 1-fold rocker pad HK 07; 3 x Free-control® RF-receiver 3-wire switch*

*Smart Home StarterKit incl. Gateway: smarte light bedining – inhoud: Gateway MINI; 2 x Free-control® draadloze-wandschakelaar 1-voudig HK 07; 1 x Free-control® draadloze-wandschakelaar 2-voudig HK 07; 1 x Free-control® 1-voudig bedieningswip HK 07; 3 x Free-control® draadloze-ontvanger 3-draads*



868 MHz

|  |  |  |     |   |                            |        |
|--|--|--|-----|---|----------------------------|--------|
|  |  |  | 120 | 1 | 992000213<br>4008224647311 | 313,56 |
|--|--|--|-----|---|----------------------------|--------|

| Beschreibung, description, beschrijving |         |         |    |    |                      |                     |
|-----------------------------------------|---------|---------|----|----|----------------------|---------------------|
| Variante                                | variant | variant | PG | BE | Art.-Nr.<br>EAN-Code | Brutto<br>Preis / € |

Smart Home StarterKit inkl. Gateway: smarte Gerätesteuerung - Inhalt: Gateway MINI; 2 x Free-control® Funk-Wandschalter HK 07 mit 1-fach Wippe ; 1 x Free-control® Flächenwippe 2-fach HK07; 2 x Free-control® Funk-Adapter EIN/AUS-Steuerung

*Smart Home StarterKit incl. Gateway: smart device control – content: Gateway MINI; 2 x Free-control® RF-wall switch HK07 with 1-fold rocker pad; 1 x Free-control® 2-fold rocker pad HK07; 2 x Free-control® RF-adapter ON/OFF-control*

*Smart Home StarterKit incl. Gateway: smart apparaatbedining - inhoud: Gateway MINI; 2 x Free-control® draadloze-wandschakelaar 1-voudig HK07; 1 x Free-control® 2-voudig bedieningswip HK07; 2 x Free-control® draadloze-adapter AAN/UIT-regeling*



868 MHz

|  |  |  |     |   |                            |        |
|--|--|--|-----|---|----------------------------|--------|
|  |  |  | 120 | 1 | 992000214<br>4008224647328 | 268,63 |
|--|--|--|-----|---|----------------------------|--------|

Smart Home StarterKit inkl. Gateway: smarte Jalousien/Rollladensteuerung – Inhalt: Gateway MINI; 2 x Free-control® Funk-Wandschalter HK 07 mit 1-fach Wippe; 1 x Free-control® Funk-Wandschalter HK 07 mit 2-fach Wippe; 1 x Free-control® Flächenwippe 1-fach HK 07; 3 x Free-control® Funk-Empfänger Jalousien/Markisensteuerung 4-Draht

*Smart Home StarterKit incl. Gateway: smart blinds/shutter control – content: Gateway MINI; 2 x Free-control® RF-wall switch HK 07 with 1-fold rocker pad; 1 x Free-control® RF-wall switch HK 07 with 2-fold rocker pad; 1 x Free-control® 1-fold rocker pad HK 07; 3 x Free-control® RF-receiver blind/shutter-control 4-wire*

*Smart Home StarterKit incl. Gateway: smart jalusie/luiken-bedining – inhoud: Gateway MINI; 2 x Free-control® draadloze-wandschakelaar 1-voudig HK 07; 1 x Free-control® draadloze-wandschakelaar 2-voudig HK 07; 1 x Free-control® 1-voudig bediningswip HK 07; 3 x Free-control® draadloze-ontvanger jalusie/luiken 4-draads*



868 MHz

|  |  |  |     |   |                            |        |
|--|--|--|-----|---|----------------------------|--------|
|  |  |  | 120 | 1 | 992000215<br>4008224647335 | 313,56 |
|--|--|--|-----|---|----------------------------|--------|

Alle Free-control® 3.0 Artikel sind über das Gateway mit vorherigen Generation kombinierbar.

*Alle Free-control® 3.0 Artikel sind über das Gateway mit vorherigen Generation kombinierbar.*

*Alle Free-control® 3.0 Artikel sind über das Gateway mit vorherigen Generation kombinierbar.*

Technische Informationen finden Sie ab Seite 320  
*Technical information can be found on page 320*  
*Technische informatie is te vinden op pagina 320*



# Smarte Fußbodenheizungssteuerung

Smart floor heating control

Slimme besturing voor vloerverwarming



Steuern Sie individuell Ihre intelligente Einzelraumregelung für Flächentemperierung automatisch oder manuell über die Kopp HomeControl App oder den Kopp Home-Server via Smartphone oder Tablet – auch von unterwegs! Auch als Stand-Alone-Lösung möglich.

*Individually control your intelligent individual room-heating for tempering automatically or manually via the Kopp HomeControl app or Kopp HomeServer with smartphone or tablet – even when you not at home! Also possible as a stand-alone solution.*

*Per ruimte kunt u met dit intelligente systeem de temperatuur automatisch regelen of handmatig met de Kopp-HomeControl-app of Kopp HomeServer op de smartphone of tablet – zelfs onderweg! Ook mogelijk als stand-alone oplossing.*

| Beschreibung, description, beschrijving |         |         |    |    |                      |                   |
|-----------------------------------------|---------|---------|----|----|----------------------|-------------------|
| Variante                                | variant | variant | PG | BE | Art.-Nr.<br>EAN-Code | Brutto<br>Preis/€ |

Digitales Funk-Raumthermostat für Fußbodenheizung mit Bedienung über Drehknopf (Dreh-Drück-Mechanik), Anzeige von Raumtemperatur, Systemzeit und Betriebszustand über LC-Display (60 mm x 40 mm)

*Digital RF-room thermostat for underfloor heating with control via rotary switch (rotary-push mechanism), monitoring of room temperature, system time and operating status via LC display (60 mm x 40 mm)*

*Digitale draadloze-ruimtethermostaat voor vloerverwarming met regeling via draaiknop (draai-schuifbediening), bewaking van ruimtetemperatuur, systeemtijd en bedrijfsstatus via LC-display (60 mm x 40 mm)*



|          |                                        |              |      |    |                            |       |
|----------|----------------------------------------|--------------|------|----|----------------------------|-------|
| 868 MHz  | 2 x LR03/AAA (Micro) Alkaline Batterie | 5°C bis 30°C | IP20 |    |                            |       |
| reinweiß | pure white                             | helder wit   | 199  | 10 | 831003054<br>4008224635011 | 67,13 |

| Beschreibung, description, beschrijving |         |         |    |    |                      |                   |
|-----------------------------------------|---------|---------|----|----|----------------------|-------------------|
| Variante                                | variant | variant | PG | BE | Art.-Nr.<br>EAN-Code | Brutto<br>Preis/€ |

Funk-Basisstation + Ethernet RJ45-Anschluss zur Steuerung der Fußbodenheizung via App, für Heiz- und/oder Kühlsysteme mit 4 Heizzonen, zur Kopplung von max. 4 Funk-Raumthermostaten und bis zu 6 Stellantrieben, Steck-/Klemmanschluss

*RF-base station + Ethernet RJ45 connector for controlling floor heating via app, for heating and/or cooling systems with 4 heating zones, for coupling of max. 4 RF-room thermostats and up to 6 actuators, plug/clamp connection*

*Draadloze-Basisstation + Ethernet RJ45-connector voor regeling van vloerverwarming via app, voor verwarmings- en/of koelsystemen met 4 verwarmingszones, voor koppeling van max. 4 draadloze-ruimtethermostaten en tot 6 actoren, steek-/klemverbinding*



|           |               |            |      |      |                            |        |
|-----------|---------------|------------|------|------|----------------------------|--------|
| 868 MHz   | 230 V~ ± 15 % | 50 Hz      | 50 W | T4AH | IP20                       |        |
| lichtgrau | light grey    | lichtgrijs | 199  | 10   | 831001052<br>4008224635011 | 287,67 |

Thermoelektrischer Stellantrieb für Fußbodenheizung 230 V~ inkl. Ventiladapter vers. Hersteller, Schließ- und Öffnungszeiten: ca. 3,5 min, Stellweg 4 mm, 360° Montagelage, First-Open-Funktion, 1 m Anschlussleitung

*Thermoelectric actuator for underfloor heating 230 V~ incl. Valve adapter diff. manufacturers, closing and opening times: approx. 3.5 min, actuator travel range 4 mm, 360° mounting position, first-open function, 1 m connecting cable*

*Thermo-elektrische actoren voor vloerverwarming 230 V~ incl. Ventieladapter vers. fabrikanten, sluiting- en openingstijden: ca. 3,5 min, rijafstand 4 mm, 360° montagepositie, first-open-functie, 1 m aansluitkabel*



|                |            |            |     |      |                            |        |     |  |
|----------------|------------|------------|-----|------|----------------------------|--------|-----|--|
| 230 VAC ± 10 % | 50/60 Hz   | 550 mA     | NC  | IP54 | 100 N                      | 2,5 kV | 1 W |  |
| lichtgrau      | light grey | lichtgrijs | 199 | 10   | 831002053<br>4008224635035 | 23,97  |     |  |



## Smart Home/Smart Building

# Das intelligent vernetzte Gebäude

*The intelligently networked building*  
*Het intelligent genetwerkte gebouw*





# Genießen Sie Ihr vernetztes Zuhause

*Enjoy your networked home*

*Geniet van uw netwerk thuis*



## Setzen Sie auf die Vorteile von Kopp Blue-control

*Rely on the advantages of Kopp Blue-control*

*Vertrouw op de voordelen van Kopp Blue-control*



**Komfortable Updates**  
*Comfortable updates*  
**Comfortabele updates**

Die Geräte können ganz einfach „Over the Air“ per App auf den neuesten Stand gebracht werden. Spannungsversorgte Aktoren müssen so nicht ausgebaut oder einzeln manuell aktualisiert werden.

*The devices can easily be updated "over the air" via app.*

*Powered actuators do not have to be removed or individually updated manually.*

*De apparaten kunnen eenvoudig "over the air" worden geüpdatet via een app. Aangedreven actuatoren hoeven niet te worden verwijderd of individueel handmatig te worden geüpdatet.*



**Remote Access**  
*Remote Access*  
**Externe toegang**

Auf Wunsch können die Geräte auch von unterwegs gesteuert und überwacht werden.

*If desired, the devices can also be controlled and monitored on the road.*

*Indien gewenst kunnen de apparaten ook van op de weg worden bestuurd en bewaakt.*



**Höchste Zuverlässigkeit**  
*Highest reliability*  
**Hoogste betrouwbaarheid**

Durch das Mesh können auch alternative Signalwege zur Übertragung genutzt werden. So ist die Funktionsfähigkeit Ihrer Geräte jederzeit gewährleistet – Ihr Smart Home ist ausfallsicher.

*Through the mesh, alternative signal paths can also be used for transmission. This ensures the functionality of your devices at all times - your smart home is fail-safe.*

*Door de Mesh kunnen ook alternatieve signaalpaden worden gebruikt voor de transmissie. Hierdoor is de functionaliteit van uw apparaten te allen tijde gewaarborgd - uw slimme woning is fail-safe.*



**Modular erweiterbar**  
*Modularly expandable*  
**Modulair uitbreidbaar**

Das Netzwerk der Aktoren ist beliebig erweiterbar. Positiver Nebeneffekt: Je mehr Geräte hinzugefügt werden, desto höher wird die Betriebssicherheit und die Reichweite.

*The network of actuators can be extended as required. A positive side effect: The more devices are added, the higher the operational reliability and range.*

*Het netwerk van actuatoren kan naar behoefte worden uitgebreid. Een positief neveneffect: hoe meer apparaten er worden toegevoegd, hoe hoger de bedrijfszekerheid en het bereik.*





## Alles in der Hand: Die Kopp HomeConnect App

*Everything in the hand: The Kopp HomeConnect App*

*Alles in de hand: De Kopp HomeConnect App*

Steuern Sie Licht, Rollläden und Raumklima bequem aus Ihrer App. Programmieren Sie Szenen fürs Nachhausekommen, den Film-Abend oder lassen Sie sich mit Licht wecken. *Control light, shutters and room climate comfortably from your app. Program scenes for coming home, the movie night or wake up with light.*

*Bedien de verlichting, de rolluiken en het klimaat in de kamer gemakkelijk vanaf uw App. Programmeer scènes voor thuiskomen, filmavond of wakker worden met licht.*



Alle Blue-control und Smart-control Produkte von Kopp sind kompatibel und können in einem System zusammen mit weiteren Herstellern eingesetzt werden.

*All Blue-control and Smart-control products of Kopp are compatible and can be used together with other manufacturers in one system.*

*Alle Blue-control en Smart-control producten van Kopp zijn compatibel en kunnen samen met andere fabrikanten in één systeem worden gebruikt.*

# Das intelligente Energiemanagement-System mit dem Kopp Home Server

The intelligent energy management system with the Kopp Home Server

Het intelligente energiebeheersysteem met de Kopp Home Server

**Energiemanagement** Das Energiemanagement, das über den Kopp Home Server angesteuert wird, zeigt Ihnen in Echtzeit den Energiefluss in Ihrem Haus.

**Energy Management** The energy management, which is controlled by the Kopp Home Server, shows you in real time the energy flow in your house.

**Energiebeheer** Het energiebeheer, dat wordt aangestuurd door de Kopp Home Server, laat u in real time de energiestroom in uw huis zien.

## Intelligente Verbrauchsreduktion

Mit Blue-control können Sie energieoptimiert den Verbraucher zu oder abschalten.

**Intelligent consumption reduction** With Blue-control you can switch the consumer on or off in an energy-optimized way.

**Intelligente verbruiksreductie** Met Blue-control kunt u de consument op een energiezuinige manier in- of uitschakelen.

**Hausspeicherbatterie** Mit der Hausspeicherbatterie von Kopp nutzen Sie Ihren selbsterzeugten Strom effektiver

**Home Storage Batter** With the house storage battery of Kopp you use your self-produced river more effectively

**Home Opslagbatterij** Met de huisaccu van Kopp gebruikt u uw zelfopgewekte elektriciteit effectiever.



**Wärmepumpe und Heizpumpe** Mit Blue-control können Sie energieeffizient Ihre Heizleistung steuern.

**Heat pump and heating pump** With Blue-control you can control your heating power in an energy efficient way.

**Warmtepomp** Met Blue-control kunt u uw verwarmingsvermogen op een energiezuinige manier regelen.

**Photovoltaik-Anlage** Verbinden Sie Ihre Anlage mit dem Kopp Home Server und machen Sie Ihre Energieerzeugung transparent.

**Photovoltaic system** Connect your plant with the Kopp Home Server and make your energy production transparent.

**Zonnepanelen** Sluit uw installatie aan op de Kopp Home Server en maak uw energieproductie transparant.

**E-Ladestation** Mit der Blue-control Ladestation wird Ihr Auto schnellst möglich und energieoptimiert geladen. Die Freischaltung der Ladesäule kann per Handy vorgenommen werden.

**E-charging station** With the Blue-control charging station your car will be charged as fast as possible and energy optimized. The activation of the charging station can be done by cell phone.

**E-oplaadstation** Met het Blue-control laadstation wordt uw auto zo snel mogelijk en op een energiezuinige manier opgeladen. De activering van het laadstation kan via de mobiele telefoon gebeuren.

## Ihre Vorteile | Your advantages | Uw voordelen



**Klimafreundliche Energiebilanz**  
*Climate-friendly energy balance*  
*Klimaatvriendelijke energiebalans*

Mit jeder Kilowattstunde, die Sie selbst produzieren und wieder verbrauchen, sparen Sie der Umwelt etwa ein halbes Kilogramm CO<sub>2</sub>.  
*With every kilowatt hour that you produce and consume yourself, you save the environment about half a kilogram of CO<sub>2</sub>.*  
*Met elk kilowattuur dat je zelf produceert en verbruikt, bespaar je het milieu ongeveer een halve kilo CO<sub>2</sub>.*



**Transparenz**  
*Transparency*  
*Transparantie*

Überwachung der Netzeinspeisung, Energieverbrauch und Netzbefugnis. So kontrollieren und setzen Sie zielgerichtet Ihre Energie ein.  
*Monitoring of grid feed-in, energy consumption and grid supply. In this way you can control and use your energy in a targeted manner.*  
*Monitoring van de nettoevoer, het energieverbruik en de netinkoop. Zo kunt u uw energie doelgericht controleren en gebruiken.*



**Erweiterbarkeit und Zukunftssicherheit**  
*Expandability and future-proof*  
*Uitbreidbaarheid en toekomstbestendigheid*

Einfach nachrüstbares und erweiterbares System.  
*Easy to retrofit and expand system.*  
*Gemakkelijk aan te passen en uit te breiden systeem.*



**Energie-Unabhängigkeit**  
*Energy Independence*  
*Energie-onafhankelijkheid*

Agieren Sie unabhängiger von Ihrem Energieversorger, indem Sie Ihren maximalen Bedarf Ihrer Sonnenenergie nutzen und sparen Sie so bares Geld!  
*Act more independent of your energy provider by using your maximum demand of your solar energy and save money!*  
*Handel onafhankelijker van uw energieleverancier door uw maximale vraag naar uw zonne-energie te benutten en bespaar geld!*

## Steuern und überwachen Sie Ihr komplettes Energiemanagement

*Control and monitor your complete energy management*  
*Controleer en bewaak uw volledige energiebeheer*

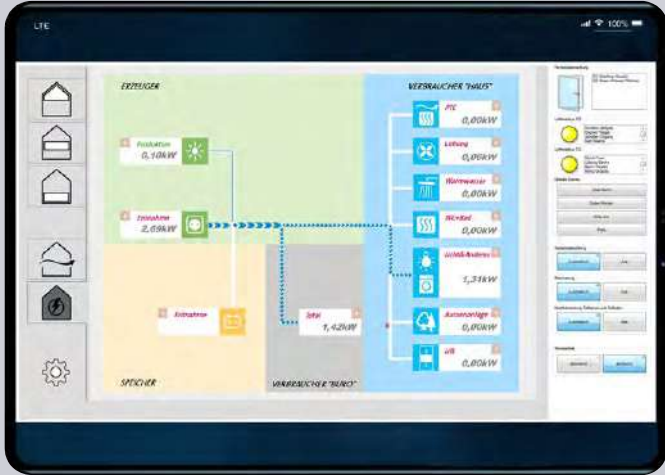


Weitere Infos und die Produkte finden Sie auf unserer Website [www.kopp.eu](http://www.kopp.eu)  
*You can find more information and the products on our website [www.kopp.eu](http://www.kopp.eu)*  
*Meer informatie en de producten vindt u op onze website [www.kopp.eu](http://www.kopp.eu)*

# Steuern und analysieren mit der myHomeControl Software

Control and analyze with the myHomeControl Software

Controle en analyse met de myHomeControl Software



Durch die Transparenz Ihrer Energieflüsse behalten Sie immer den Überblick über Ihren Energieverbrauch: Sie haben die direkte Kontrolle über Ihren Stromverbrauch und sehen, wo Sie Energie sparen und an anderer Stelle nutzen können.

*Thanks to the transparency of your energy flows, you always have an overview of your energy consumption: you have direct control over your power consumption and see where you can save energy and use it elsewhere.*

*Dankzij de transparantie van uw energiestromen heeft u altijd overzicht over uw energieverbruik: u heeft direct controle over uw elektriciteitsverbruik en ziet waar u energie kunt besparen en elders kunt gebruiken.*



Visualisierung des Ladevorgangs Ihres Elektroautos mit Anzeige zum aktuellen Ladestrom und der geladenen Energie. Freischaltung der Ladestation zum energieoptimierten und schnellen Laden über Software oder mobile Endgeräte möglich.

*Visualization of the charging process of your electric car with display of the current charging current and the charged energy. Activation of the charging station for energy-optimized and fast charging via software or mobile devices possible.*

*Visualisatie van het laadproces van uw elektrische auto met weergave van de huidige laadstroom en de geladen energie. Activering van het laadstation voor energie-optimaal en snel laden via software of mobiele apparaten mogelijk.*

Weitere Infos und die Produkte finden Sie auf unserer Website [www.kopp.eu](http://www.kopp.eu)  
You can find more information and the products on our website [www.kopp.eu](http://www.kopp.eu)  
Meer informatie en de producten vindt u op onze website [www.kopp.eu](http://www.kopp.eu)



## Steuerung mit Grundrissvisualisierung für verschiedene Anwendungen

*Control with floor plan visualization for various applications*

*Besturing met plattegrond visualisatie voor verschillende toepassingen*



Steuerung mit der Software über Grundrissvisualisierung der Wohnfläche: Die Darstellung der zu steuernden Geräte, Sensoren, usw. erfolgt mit vorgefertigten Visualisierungselementen, welche passend auf dem Grundriss platziert werden können. Lampen können durch einfaches Antippen AN und AUS geschaltet werden. Bei dimmbaren Lampen erscheint ein weiterer Bediendialog als Slider.

*Control with the software via floor plan visualization of the living area: The representation of the devices, sensors, etc. is done with prefabricated visualization elements, which can be placed appropriately on the floor plan. Lamps can be switched ON and OFF by simply tapping them. For dimmable lamps, another operating dialog appears as a slider.*

*Controle met de software via plattegrond visualisatie van het woongedeelte: De weergave van de aan te sturen apparaten, sensoren, enz. gebeurt met geprefabriceerde visualiseringselementen, die op de juiste manier op de plattegrond kunnen worden geplaatst. De lampen kunnen worden in- en uitgeschakeld door ze eenvoudigweg aan te raken. Bij dimbare lampen verschijnt een verdere bedieningsdialog als schuifregelaar.*



Rollläden und Jalousien können ebenfalls auf dem Grundrissplan als Visualisierungselement dargestellt werden. So kann auf einem Blick der Status des Rollladen/der Jalousie festgestellt werden. Durch Anwählen lassen sich die Jalousien und Rollläden individuell bedienen, beispielsweise in die gewünschte Beschattungsposition (in %) fahren.

*Shutters and blinds can also be displayed on the floor plan as a visualization element. In this way, the status of the shutter/blind can be determined at a glance. By selecting the blinds and shutters can be operated individually, for example, they can be moved to the desired shading position (in %).*

*Rolluiken en jaloezieën kunnen ook als visualisatie-element op de plattegrond worden weergegeven. Op deze manier kan de status van het rolluik/jaloezie in één oogopslag worden bepaald. De jaloezieën en rolluiken kunnen individueel worden bediend door ze te selecteren, ze kunnen bijvoorbeeld in de gewenste zonweringstand (in %) worden gezet.*



Weitere programmierbare Funktionen der Software sind folgende: Abwesenheitssimulation, intelligente Beschattung (beschattet selbstständig abhängig von Sonnenstand), intelligente Temperaturregelung, sowie Energieoptimierung, Alarm/Sicherheitsfunktionen, Tageslicht und Zeitfunktionen, usw.

*Other programmable functions of the software are the following: Absence simulation, intelligent shading (shades independently depending on the position of the sun, intelligent temperature control, as well as energy optimization, alarm/security functions, daylight and time functions, etc.*

*Andere programmeerbare functies van de software zijn als volgt: Afwezigheidssimulatie, intelligente zonwering (zonwering onafhankelijk van de stand van de zon, intelligente temperatuurregelung, evenals energie-optimalisering, alarm/beveiligingsfuncties, daglicht- en tijdfuncties, enz.*

NEU  
NEW/NIEUW

# Hybrid-Smart-Switch

*Hybrid-Smart-Switch*

*Hybrid-Smart-Switch*



Der Hybrid-Smart-Switch ist ein elektronischer Multifunktionsschalter mit Bluetooth 5 Mesh Funktechnologie. Die Wippenaufnahme ist gleichzeitig für die gängigen Fabrikate der Schalterhersteller wie Kopp, Gira, Busch-Jaeger, Berker, Merten, Opus und Jung geeignet.

- Mit individuell einstellbarer Kontroll- oder Orientierungslichtfunktion.
- Sender und Empfänger in einem Gerät
- Einbau in flache Schalterdosen möglich
- auch in 2-Draht-Technik verfügbar, Installation ohne Neutralleiter

*The Hybrid Smart Switch is an electronic multifunction switch with Bluetooth 5 Mesh RF-technology. The rocker mounting is independent of the switch make, so the rockers and frames of the different switch manufacturers such as Kopp, Gira, Busch-Jaeger, Berker, Merten, Opus and Jung can be used.*

- *With individually adjustable control or orientation light function.*
- *Transmitter and receiver in one device*
- *Installation in flat switch boxes possible*
- *also available in 2-wire technology, installation without neutral conductor*

*De Hybrid Smart Switch is een elektronische multifunctionele schakelaar met Bluetooth 5 Mesh radiotechniek.. De wipmontage is onafhankelijk van het schakelaarmerk, wat betekent dat de wippen en afdekramen van verschillende schakelaarfabrikanten zoals Kopp, Gira, Busch-Jaeger, Berker, Merten, Opus en Jung gebruikt kunnen worden.*

- *Met individueel instelbare regel- of oriëntatielichtfunctie.*
- *Zender en ontvanger in één apparaat*
- *Installatie in vlakke schakelkasten mogelijk*
- *ook beschikbaar in 2-draads technologie, installatie zonder neutraal*

Beschreibung, description, beschrijving

| Variante | variant | variant | PG | BE | Art.-Nr.<br>EAN-Code | Brutto<br>Preis/€ |
|----------|---------|---------|----|----|----------------------|-------------------|
|----------|---------|---------|----|----|----------------------|-------------------|

Hybrid-Smart-Switch: Elektronischer Funk-Multifunktions-Schalter, 2-Draht, 1-Kanal mit universeller Wippenaufnahme für Kopp und verschiedene Schalterhersteller

*Hybrid-Smart Switch: Electronic RF-multifunction-switch, 2-wire, 1-channel with universal rocker mount for Kopp and various switch manufacturers*

*Hybrid-Smart Switch: Elektronische draadloze-multifunctionele-schakelaar, 2-draads, 1-kanaal met universele wipmontage voor Kopp en diverse schakelaarfabrikanten*



IP20 | 2,4 GHz | 10 A | 230 V~ | 50 Hz | LED 7-100 W | 7-200 W/VA

|  |  |  |     |   |               |       |
|--|--|--|-----|---|---------------|-------|
|  |  |  | 121 | 5 | 863002018     | 78,95 |
|  |  |  |     |   | 4008224660334 |       |

Hybrid-Smart Switch: Elektronischer Funk-Multifunktions-Universaldimmer, 2-Draht, 1-Kanal mit universeller Wippenaufnahme für Kopp und verschiedene Schalterhersteller

*Hybrid-Smart Switch: Electronic RF-multifunction-universal dimmer, 2-wire, 1-channel with universal rocker mount for Kopp and various switch manufacturers*

*Hybrid-Smart Switch: Elektronische draadloze-multifunctionele-universele dimmer, 2-draads, 1-kanaal met universele wipmontage voor Kopp en diverse schakelaarfabrikanten*



IP20 | 2,4 GHz | 10 A | 230 V~ | 50 Hz | LED 7-100 W | 7-200 W/VA

|  |  |  |     |   |               |       |
|--|--|--|-----|---|---------------|-------|
|  |  |  | 121 | 5 | 863202014     | 78,95 |
|  |  |  |     |   | 4008224660365 |       |

Hybrid-Smart Switch: Elektronischer Funk-Multifunktions-Schalter, 3-Draht, 1-Kanal mit universeller Wippenaufnahme für Kopp und verschiedene Schalterhersteller

*Hybrid-Smart Switch: Electronic RF-multifunction-switch, 3-wire, 1-channel with universal rocker mount for Kopp and various switch manufacturers*

*Hybrid-Smart Switch: Elektronische draadloze-multifunctionele-schakelaar, 3-draads, 1-kanaal met universele wipmontage voor Kopp en diverse schakelaarfabrikanten*



IP20 | 2,4 GHz | 10 A | 230 V~ | 50 Hz | 2.300 W

|  |  |  |     |   |               |       |
|--|--|--|-----|---|---------------|-------|
|  |  |  | 121 | 5 | 863003019     | 69,95 |
|  |  |  |     |   | 4008224660310 |       |

Hybrid-Smart Switch: Elektronischer Funk-Multifunktions-Taster, 3-Draht, 1-Kanal mit universeller Wippenaufnahme für Kopp und verschiedene Schalterhersteller

*Hybrid-Smart Switch: Electronic RF-multifunction-push button, 3-wire, 1-channel with universal rocker mount for Kopp and various switch manufacturers*

*Hybrid-Smart Switch: Elektronische draadloze-multifunctionele-druknop, 3-draads, 1-kanaal met universele wipmontage voor Kopp en diverse schakelaarfabrikanten*



IP20 | 2,4 GHz | 10 A | 230 V~ | 50 Hz | 2.300 W

|  |  |  |     |   |               |       |
|--|--|--|-----|---|---------------|-------|
|  |  |  | 121 | 5 | 863103012     | 75,95 |
|  |  |  |     |   | 4008224660327 |       |

Beschreibung, description, beschrijving

| Variante | variant | variant | PG | BE | Art.-Nr.<br>EAN-Code | Brutto<br>Preis/€ |
|----------|---------|---------|----|----|----------------------|-------------------|
|----------|---------|---------|----|----|----------------------|-------------------|

Hybrid-Smart Switch: Elektronischer Funk-Multifunktions-Schalter, 4-Draht, 2-Kanal mit universeller Wippenaufnahme für Kopp und verschiedene Schalterhersteller

*Hybrid-Smart Switch: Electronic RF-multifunction-switch, 4-wire, 2-channel with universal rocker mount for Kopp and various switch manufacturers*

*Hybrid-Smart Switch: Elektronische draadloze-multifunctionele-schakelaar, 4-draads, 2-kanaals met universele wipmontage voor Kopp en diverse schakelaarfabrikanten*



IP20 | 2,4 GHz | 10 A | 230 V~ | 50 Hz | 2x 1.150 W

|  |  |  |     |   |               |       |
|--|--|--|-----|---|---------------|-------|
|  |  |  | 121 | 5 | 863004027     | 80,95 |
|  |  |  |     |   | 4008224660341 |       |

Hybrid-Smart Switch: Elektronischer Funk-Multifunktions-Rollladen/Jalousien/Markisenschalter, 4-Draht, 2-Kanal mit universeller Wippenaufnahme für Kopp und verschiedene Schalterhersteller

*Hybrid-Smart Switch: Electronic RF-multifunction-shutter/blinds/awning switch, 4-wire, 2-channel with universal rocker mount for Kopp and various switch manufacturers*

*Hybrid-Smart Switch: Elektronische draadloze-multifunctionele-jaloezieën/zonweringsschakelaar, 4-draads, 2-kanaals met universele wipmontage voor Kopp en diverse schakelaarfabrikanten*



IP20 | 2,4 GHz | 10 A | 230 V~ | 50 Hz | 2x 1.150 W

|  |  |  |     |   |               |       |
|--|--|--|-----|---|---------------|-------|
|  |  |  | 121 | 5 | 863004034     | 80,95 |
|  |  |  |     |   | 4008224660358 |       |





Beschreibung, *description, beschrijving*

| Variante | <i>variant</i> | <i>variant</i> | PG | BE | Art.-Nr.<br>EAN-Code | Brutto<br>Preis/€ |
|----------|----------------|----------------|----|----|----------------------|-------------------|
|----------|----------------|----------------|----|----|----------------------|-------------------|

Zwischenstecker/Adapter mit Schutzkontaktsteckdose und erhöhtem Berührungsschutz; ON/OFF-Funktion; manuelle Bedienung möglich



*Adapter plug/adapter with earthed socket and elevated touch protection; ON/OFF function; manual operation*

*Adapter met aardcontactdoos en verhoogd aanraakbeveiliging; AAN/UIT-functie; manuele bediening*

16 A | 230 V~ | 50 Hz | 2,4 GHz | IP20



|            |                     |                   |     |   |                            |       |
|------------|---------------------|-------------------|-----|---|----------------------------|-------|
| arktisweiß | <i>arctic white</i> | <i>arctic wit</i> | 121 | 5 | 864402011<br>4008224658492 | 81,95 |
|------------|---------------------|-------------------|-----|---|----------------------------|-------|

Montageclip zur Aufnahme von Funk-Empfängern (Unterputz), zur Montage auf Hutschienen



*Clip for DIN rail mounting for fastening of wireless receiver (flush-mounting), installation on DIN rails*

*Montageclip voor din-rail voor de opname van draadloze inbouwontvangers op din-rails*

|  |  |  |     |   |                            |      |
|--|--|--|-----|---|----------------------------|------|
|  |  |  | 120 | 4 | 341701024<br>4008224547543 | 5,09 |
|--|--|--|-----|---|----------------------------|------|

## E-Ladestation

- schnelles und einfaches Stromladen - bis zu 22 kW
- einbindbar in den Kopp HomeServer/ ins Kopp Energiemanagement
- DC Fehlerstromerkennung, es wird kein allstromsensitiver FI TypB benötigt
- Ein- und dreiphasiger Betrieb
- Benutzerberechtigungen zum Laden über unsere App und/oder Softwarelösung, ebenso RFID-Freischaltung möglich
- OCPP-Kommunikation
- alle Varianten sind KfW-förderfähig
- ME-Zertifizierung = Mess und Eichrechtskonformität
- RFID zur Vergabe von Zugangsberechtigungen
- Ladestationen sind updatefähig
- Ladenetzwerk: Ein Master (X-Serie) und bis zu 15 Slave (C-Serie)

## *E-Charging station*

- *quick and easy power charging - up to 22 kW*
- *integrable into the Kopp HomeServer/ into the Kopp energy management*
- *DC residual current detection, no universal current valve FI TypB is required*
- *Single and three-phase operation*
- *User authorizations for loading via our app and/or software solution, also RFID activation possible*
- *OCPP Communication*
- *all variants are KfW eligible*
- *ME-certification = measurement and calibration conformity*
- *RFID for granting access authorizations*
- *Charging stations are updateable*
- Loading network: One master (X-Series) and up to 15 slaves (C-Series)

## *E-Laadstation*

- *snel en eenvoudig opladen van het vermogen - tot 22 kW*
- *integreerbaar in de Kopp HomeServer/ in het Kopp energiemanagement*
- *DC-aardstroomdetectie, er is geen universele aardlekautomaat FI klasse B nodig.*
- *Een- en driefasige werking*
- *Gebruikersautorisaties voor het laden via onze app en/of software oplossing, ook RFID activering mogelijk*
- *OCPP-communicatie*
- *alle varianten komen in aanmerking voor KfW*
- *ME-certificering = meet- en kalibratieconformiteit*
- *RFID voor het verlenen van toegangsrechten*
- *Laadstations zijn updatebaar*
- *Laadnetwerk: Één master (X-serie) en maximaal 15 slaven (C-serie)*

Beschreibung, description, beschrijving

| Variante | variant | variant | PG | BE | Art.-Nr.<br>EAN-Code | Brutto<br>Preis/€ |
|----------|---------|---------|----|----|----------------------|-------------------|
|----------|---------|---------|----|----|----------------------|-------------------|

Kopp Ladestation KC, C-Serie, Normbuchse: Typ 2, 3-phasig bis zu 22kW Leistung, UDP-Schnittstelle, OCPP-Kommunikation: Slave

*Kopp Base Station KC, C-Series, Standard socket: Type 2, 3-phase up to 22kW power, UDP interface, OCPP communication: Slave*

*Kopp basisstation KC, C-serie, Standaard stekkerdoos: Type 2, 3-fase tot 22kW vermogen, UDP-interface, OCPP-communicatie: Slave*



|                                              |                      |                   |     |   |                            |          |
|----------------------------------------------|----------------------|-------------------|-----|---|----------------------------|----------|
| 400 V   32 A   50 Hz   IP54   495x240x163 mm |                      |                   |     |   |                            |          |
| weiß/<br>anthrazit                           | white/<br>anthracite | wit/<br>antraciet | 700 | 1 | 434003000<br>9120050710979 | 1.234,09 |

Kopp Ladestation KC, C-Serie, Normbuchse: Typ 2, 3-phasig bis zu 22kW Leistung, UDP-Schnittstelle, RFID, OCPP-Kommunikation: Slave

*Kopp Base Station KC, C-Series, Standard socket: Type 2, 3-phase up to 22kW power, UDP interface, RFID, OCPP communication: Slave*

*Kopp basisstation KC, C-serie, Standaard stekkerdoos: Type 2, 3-fase tot 22kW vermogen, UDP-interface, RFID, OCPP-communicatie: Slave*



|                                              |                      |                   |     |   |                            |          |
|----------------------------------------------|----------------------|-------------------|-----|---|----------------------------|----------|
| 400 V   32 A   50 Hz   IP54   495x240x163 mm |                      |                   |     |   |                            |          |
| weiß/<br>anthrazit                           | white/<br>anthracite | wit/<br>antraciet | 700 | 1 | 434003103<br>9120050710986 | 1.422,85 |

Kopp Ladestation KC, C-Serie, Normbuchse: Typ 2, 3-phasig bis zu 22kW Leistung, UDP-Schnittstelle, RFID, ME, OCPP-Kommunikation: Slave

*Kopp Base Station KC, C-Series, Standard socket: Type 2, 3-phase up to 22kW power, UDP interface, RFID, ME, OCPP communication: Slave*

*Kopp basisstation KC, C-serie, Standaard stekkerdoos: Type 2, 3-fase tot 22kW vermogen, UDP-interface, RFID, ME OCPP-communicatie: Slave*



|                                              |                      |                   |     |   |                            |          |
|----------------------------------------------|----------------------|-------------------|-----|---|----------------------------|----------|
| 400 V   32 A   50 Hz   IP54   495x240x163 mm |                      |                   |     |   |                            |          |
| weiß/<br>anthrazit                           | white/<br>anthracite | wit/<br>antraciet | 700 | 1 | 434003127<br>9120050712294 | 1.687,40 |

Kopp Ladestation KC, X-Serie, Normbuchse: Typ 2, 3-phasig bis zu 22kW Leistung, UDP-Schnittstelle, RFID, WLAN/4G, OCPP-Kommunikation: Master

*Kopp Base Station KC, X-Series, Standard socket: Type 2, 3-phase up to 22kW power, UDP interface, RFID, WLAN/4G, OCPP communication: Master*

*Kopp basisstation KC, X-serie, Standaard stekkerdoos: Type 2, 3-fase tot 22kW vermogen, UDP-interface, RFID, WLAN/4G, OCPP-communicatie: Master*



|                                              |                      |                   |     |   |                            |          |
|----------------------------------------------|----------------------|-------------------|-----|---|----------------------------|----------|
| 400 V   32 A   50 Hz   IP54   495x240x163 mm |                      |                   |     |   |                            |          |
| weiß/<br>anthrazit                           | white/<br>anthracite | wit/<br>antraciet | 700 | 1 | 434003141<br>9120050712478 | 1.808,95 |

Beschreibung, description, beschrijving

| Variante | variant | variant | PG | BE | Art.-Nr.<br>EAN-Code | Brutto<br>Preis/€ |
|----------|---------|---------|----|----|----------------------|-------------------|
|----------|---------|---------|----|----|----------------------|-------------------|

Kopp Ladestation KC, X-Serie, Normbuchse: Typ 2, 3-phasig bis zu 22kW Leistung, UDP-Schnittstelle, RFID, WLAN/4G, ME, OCPP-Kommunikation: Master

*Kopp Base Station KC, X-Series, Standard socket: Type 2, 3-phase up to 22kW power, UDP interface, RFID, WLAN/4G, ME, OCPP communication: Master*

*Kopp basisstation KC, X-serie, Standaard stekkerdoos: Type 2, 3-fase tot 22kW vermogen, UDP-interface, RFID, WLAN/4G, ME, OCPP-communicatie: Master*



|                                              |                      |                   |     |   |                            |          |
|----------------------------------------------|----------------------|-------------------|-----|---|----------------------------|----------|
| 400 V   32 A   50 Hz   IP54   495x240x163 mm |                      |                   |     |   |                            |          |
| weiß/<br>anthrazit                           | white/<br>anthracite | wit/<br>antraciet | 700 | 1 | 434003206<br>9120050710979 | 2.073,50 |

Standsäule für die Montage einer Kopp Ladestation KC, Single, für alle Serien geeignet, inkl. Montagematerial

*Pedestal for mounting a Kopp charging station KC, Single, suitable for all series, incl. mounting material*

*Steunkolom voor montage van een Kopp-laadstation KC, enkelvoudig, geschikt voor alle series, incl. Montagemateriaal*



|           |                 |       |     |   |                            |        |
|-----------|-----------------|-------|-----|---|----------------------------|--------|
| edelstahl | stainless steel | staal | 700 | 1 | 434501209<br>9120050710085 | 454,74 |
|-----------|-----------------|-------|-----|---|----------------------------|--------|

Standsäule für die Montage von zwei Kopp Ladestation KC, Double-I, für alle Serien geeignet, inkl. Montagematerial

*Pedestal for mounting a Kopp charging station KC, Double, suitable for all series, incl. mounting material*

*Steunkolom voor montage van een Kopp-laadstation KC, dobbelvoudig, geschikt voor alle series, incl. Montagemateriaal*



|           |                 |       |     |   |                            |        |
|-----------|-----------------|-------|-----|---|----------------------------|--------|
| edelstahl | stainless steel | staal | 700 | 1 | 434502200<br>9120050710214 | 529,10 |
|-----------|-----------------|-------|-----|---|----------------------------|--------|

Standsäule für die Montage von zwei Kopp Ladestation KC, Double-V, für alle Serien geeignet, inkl. Montagematerial

*Pedestal for mounting a Kopp charging station KC, Double-V, suitable for all series, incl. mounting material*

*Steunkolom voor montage van een Kopp-laadstation KC, dobbelvoudig-V, geschikt voor alle series, incl. Montagemateriaal*



|           |                 |       |     |   |                            |        |
|-----------|-----------------|-------|-----|---|----------------------------|--------|
| edelstahl | stainless steel | staal | 700 | 1 | 434503201<br>9120050711617 | 629,20 |
|-----------|-----------------|-------|-----|---|----------------------------|--------|

# E-Ladestation

E-charging station

E-oplaadstation



Beschreibung, *description, beschrijving*

| Variante | <i>variant</i> | <i>variant</i> | PG | BE | Art.-Nr.<br>EAN-Code | Brutto<br>Preis / € |
|----------|----------------|----------------|----|----|----------------------|---------------------|
|----------|----------------|----------------|----|----|----------------------|---------------------|

Installationsset (Montagematerial/Dichtungen) für Kopp Ladestation/Ersatzteil, in jeder Ladestation standardmäßig inkludiert



*Installation kit (mounting material/seals) for Kopp charging station/spare part, included in every charging station as standard*

*Installatiekit (installatiemateriaal/afdichtingen) voor Kopp-laadstation/reserveonderdeel, standaard inbegrepen in elk laadstation*

|  |  |  |     |   |                            |       |
|--|--|--|-----|---|----------------------------|-------|
|  |  |  | 700 | 1 | 434801002<br>9120050711624 | 17,59 |
|--|--|--|-----|---|----------------------------|-------|

Kopp RFID-Karte zum Freischalten der Kopp Ladestation, Inhalt: 5 Stück



*Kopp RFID card to unlock the Kopp charging station, content: 5 pieces*

*Kopp RFID-kaart om het Kopp-laadstation te ontgrendelen, inhoud: 5 stuks*

|  |  |  |     |   |                            |       |
|--|--|--|-----|---|----------------------------|-------|
|  |  |  | 700 | 1 | 434801806<br>9120050711631 | 85,80 |
|--|--|--|-----|---|----------------------------|-------|





# Jetzt kommt Bewegung in Ihre Schaltung.

*Now your circuit is on movement.*

*Nu komt er beweging in uw circuit.*

**Seite**

Page

Pagina



**INFRAcontrol Präsenzmelder 1-Kanal**

*INFRAcontrol presence detector 1-channel*  
*INFRAcontrol aanwezigheidsmelder 1-kanaals*

S. 127 - 136



**INFRAcontrol Präsenzmelder 2-Kanal**

*INFRAcontrol presence detector 2-channel*  
*INFRAcontrol aanwezigheidsmelder 2-kanaals*

S. 137 - 142



**INFRAcontrol Präsenzmelder Standard**

*INFRAcontrol presence detector standard*  
*INFRAcontrol aanwezigheidsmelder standard*

S. 144 - 146



**INFRAcontrol 2-Draht Bewegungsschalter**

*INFRAcontrol 2-wire motion switch*  
*INFRAcontrol 2-draads bewegingsmelder*

S. 148 - 153



**INFRAcontrol 3-Draht Bewegungsschalter**

*INFRAcontrol 3-wire motion switch*  
*INFRAcontrol 3-draads bewegingsmelder*

S. 154 - 173



**INFRAcontrol Bewegungsschalter Deckeneinbau**

*INFRAcontrol infrared motion switch ceiling mounted*  
*INFRAcontrol Plafond-bewegingsmelder*

S. 175 - 176

# Licht intelligent automatisch schalten

*Intelligent automatic light switching*

*Intelligente automatische lichtschaakeling*



## INFRAcontrol



# Decken-Präsenzmelder

*Ceiling mounted presence detector*

*Plafond aanwezigheidsmelder*



- ✓ Präsenzmelder mit Akustiksensoren, 1-Kanal-, 2-Kanal-Präsenzmelder sowie Master-/Slave-Geräte  
*Presence detector with acoustic sensor, 1-channel, 2-channel presence detector and master/slave devices*  
Aanwezigheidsmelder met akoestische sensor, 1-kanaals, 2-kanaals aanwezigheidsmelder en master/slave-apparaten
- ✓ Erfassungsbereich 360°  
*Detection angle 360°*  
Detectiebereik 360°
- ✓ Geeignet für LED-, Energiespar-, Halogen-, Glüh- und Leuchtstofflampen  
*Suitable for LED-, energy saving-, halogen-, light bulbs and fluorescent lamps*  
Geschikt voor LED, spaar-, halogeen, gloei en TL verlichting
- ✓ Schaltleistungen bis 2.000 W  
*Switching load up to 2,000 W*  
Stuurvermogen tot 2.000 W
- ✓ Optional mit IR-Fernbedienung  
*Optional with IR-control*  
Optioneel met IR-Afstandsbediening
- ✓ Schutzart IP20  
*Protection degree IP20*  
Bescherminingsklasse IP20



# INFRAcontrol Präsenzmelder 1-Kanal

INFRAcontrol presence detector 1-channel

INFRAcontrol aanwezigheidsmelder 1 kanaal



| Beschreibung, description, beschrijving |         |         |    |    |          |          |                   |
|-----------------------------------------|---------|---------|----|----|----------|----------|-------------------|
| Variante                                | variant | variant | PG | BE | Art.-Nr. | EAN-Code | Brutto Preis in € |

INFRAcontrol Präsenzmelder **12 m**, Deckeneinbau,  
**Akustiksensor (Mikrofon)**, Schließer/NO  
 PM360-DE-12-A-1-ws

INFRAcontrol presence detector **12m**, ceiling mounting,  
**acoustics (microphone)**, normally open contact/NO  
 PM360-DE-12-A-1-ws

INFRAcontrol aanwezigheidsmelder **12 m**, plafond montage,  
**akoestiek (microfoon)**, sluiters/NO  
 PM360-DE-12-A-1-ws



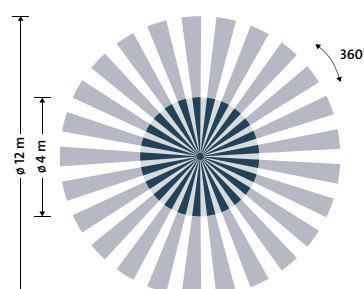
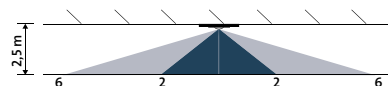
IP20 | 230V~ | 50 Hz

Deckeneinbau ceiling mounting plafond montage

|      |       |     |     |   |           |               |        |
|------|-------|-----|-----|---|-----------|---------------|--------|
| weiß | white | wit | 116 | 1 | 827800009 | 4008224642910 | 109,60 |
|------|-------|-----|-----|---|-----------|---------------|--------|

| Technische Daten:             |                                      | Technical Data:                 |                                   | Technische eigenschappen:   |                                   |
|-------------------------------|--------------------------------------|---------------------------------|-----------------------------------|-----------------------------|-----------------------------------|
| Erfassungswinkel              | 360°                                 | Angle of detection              | 360°                              | Detectiehoek                | 360°                              |
| Stand-by Leistung             | ca. 0,5 W                            | Standby power                   | approx. 0.5W                      | Stand-by vermogen           | ca. 0,5 W                         |
| Anzahl Kanäle                 | 1                                    | Number of channels              | 1                                 | Aantal kanalen              | 1                                 |
| Sensortyp                     | passiv Infrarot und Mikrofon         | Sensor type                     | passiv infrared and microphone    | Type sensor                 | Passief infrarood en microfoon    |
| Montagehöhe                   | 2,5 m (min. 2 m – max. 4 m)          | Mounting height                 | 2,5m (min. 2m–max. 4m)            | Montagehoogte               | 2,5 m (min. 2 m – max. 4 m)       |
| Erfassungsbereich             | 12 m                                 | Detection area                  | 12 m                              | Detectiebereik              | 12 m                              |
| Präsenzbereich                | 4 m                                  | Presence range                  | 4 m                               | Detectiezone                | 4 m                               |
| Fernbedienbar                 | ja                                   | Remote controllable             | yes                               | Afstandbediening            | ja                                |
| Einmess- / Aufwärmphase       | ca. 60 s                             | Calibration/warm-up time        | ca. 60s                           | Kalibreer-/opwarmtijd       | ca. 60 s                          |
| Betriebstemperatur            | -20 ... +50°C                        | Operating temperature           | -20 ... +50°C                     | Bedrijfstemperatuur         | -20 ... +50 °C                    |
| <b>Kanal 1 (Leuchtmittel)</b> |                                      | <b>Channel 1 (light source)</b> |                                   | <b>Kanaal 1 (lichtbron)</b> |                                   |
| Kontakt potentialfrei         | nein                                 | Channels potential-free         | no                                | Kanalen potentiaal vrij     | nee                               |
| Schaltstrom                   | 10 A (bei 230 V AC, cosφ=1)          | Switching current               | 10 A (to 230V AC, cosφ=1)         | Schakelstroom               | 10 A (bei 230 V AC, cosφ=1)       |
| Gilühlampen                   | 2.000 W                              | Incandescent lamps              | 2,000W                            | Standaard gloeilampen       | 2,000W                            |
| HV- Halogenlampen             | 1.000 W                              | HV- halogen lamps               | 1,000W                            | HV- halogeenlampen          | 1,000W                            |
| Leuchtstofflampen             | 900VA (100 µF)                       | Fluorescent lamps               | 900VA (100µF)                     | Fluorescentie lampen        | 900VA (100µF)                     |
| Energiesparlampen             | 600 VA                               | Energy-saving lamps             | 600VA                             | Energiespaarlampen          | 600VA                             |
| LED- Lampen                   | 400 W/VA                             | LED- lamps                      | 400W/VA                           | LED- Lampen                 | 400W/VA                           |
| Nachlaufzeit                  | 30 s - 30 min                        | Lag time                        | 30 s - 30 min                     | Nalooptijd                  | 30 s - 30 min                     |
| Impulsausgang                 | ja, ca. 1 s                          | Pulse output                    | yes, approx. 1s                   | Pulsuitgang                 | ja, ca. 1 s                       |
| Ansprechelligkeit             | stufenlos einstellbar, 10–2.000 Lux  | Response brightness             | finitely adjustable, 10–2,000 Lux | Aansprekhelderheid          | traploos regelbaar, 10–2.000 Lux  |
| Teach-Funktion                | ja                                   | Teach function                  | yes                               | Leerfunctie                 | ja                                |
| Mikrofoneinstellung           | stufenlos einstellbar, 74–61 dB; Aus | Microfon setting                | finitely adjustable, 74–61dB; off | Microfoon instelling        | traploos regelbaar, 74–61 dB; Aus |

Erfassungsbereich (schematische Darstellung)  
 Detection area (schematic representation)  
 Detectiebereik (schematische weergave)



# INFRAcontrol Präsenzmelder 1-Kanal

INFRAcontrol presence detector 1-channel

INFRAcontrol aanwezigheidsmelder 1 kanaal

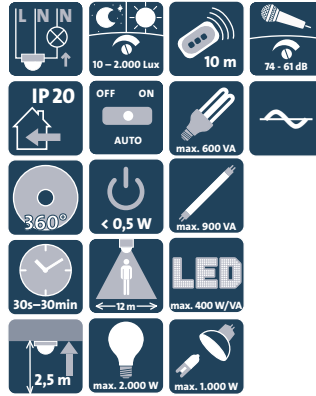
Beschreibung, description, beschrijving

|          |         |         |    |    |          |          |                   |
|----------|---------|---------|----|----|----------|----------|-------------------|
| Variante | variant | variant | PG | BE | Art.-Nr. | EAN-Code | Brutto Preis in € |
|----------|---------|---------|----|----|----------|----------|-------------------|

INFRAcontrol Präsenzmelder **12 m**, Aufputz,  
**Akustiksensord (Mikrofon)**, Schließer/NO  
PM360-AP-12-A-1-ws

INFRAcontrol presence detector **12m**, surface mounted,  
**acoustics (microphone)**, normally open contact/NO  
PM360-AP-12-A-1-ws

INFRAcontrol aanwezigheidsmelder **12 m**, opbouw,  
**akoestiek (microfoon)**, sluiters/NO  
PM360-AP-12-A-1-ws



IP20 | 230V~ | 50 Hz

Aufputz      surface mounted      opbouw

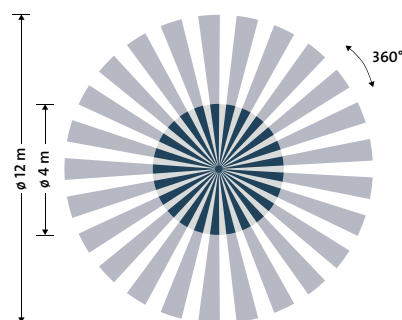
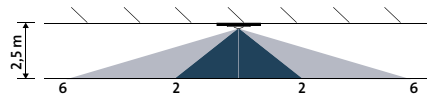
|      |       |     |     |   |           |               |        |
|------|-------|-----|-----|---|-----------|---------------|--------|
| weiß | white | wit | 116 | 1 | 827801000 | 4008224642927 | 117,88 |
|------|-------|-----|-----|---|-----------|---------------|--------|

| Technische Daten:      |                                      |
|------------------------|--------------------------------------|
| Erfassungswinkel       | 360°                                 |
| Stand-by Leistung      | ca. 0,5 W                            |
| Anzahl Kanäle          | 1                                    |
| Sensortyp              | passiv Infrarot und Mikrofon         |
| Montagehöhe            | 2,5 m (min. 2 m – max. 4 m)          |
| Erfassungsbereich      | 12 m                                 |
| Präsenzbereich         | 4 m                                  |
| Fernbedienbar          | ja                                   |
| Einmess-/ Aufwärmphase | ca. 60 s                             |
| Betriebstemperatur     | -20 ... +50°C                        |
| Kanal 1 (Leuchtmittel) |                                      |
| Kontakt potentialfrei  | nein                                 |
| Schaltstrom            | 10 A (bei 230 V AC, cosφ=1)          |
| Glühlampen             | 2.000 W                              |
| HV- Halogenlampen      | 1.000 W                              |
| Leuchtstofflampen      | 900VA (100 µF)                       |
| Energiesparlampen      | 600 VA                               |
| LED- Lampen            | 400 W/VA                             |
| Nachlaufzeit           | 30 s - 30 min                        |
| Impulsausgang          | ja, ca. 1 s                          |
| Ansprechhelligkeit     | stufenlos einstellbar, 10–2.000 Lux  |
| Teach-Funktion         | ja                                   |
| Mikrofoneinstellung    | stufenlos einstellbar, 74–61 dB; Aus |

| Technical Data:          |                                   |
|--------------------------|-----------------------------------|
| Angle of detection       | 360°                              |
| Standby power            | approx. 0.5W                      |
| Number of channels       | 1                                 |
| Sensor type              | passiv infrared and microphone    |
| Mounting height          | 2,5m (min. 2m–max. 4m)            |
| Detection area           | 12 m                              |
| Presence range           | 4 m                               |
| Remote controllable      | yes                               |
| Calibration/warm-up time | ca. 60s                           |
| Operating temperature    | -20 ... +50°C                     |
| Channel 1 (light source) |                                   |
| Channels potential-free  | no                                |
| Switching current        | 10 A (to 230V AC, cosφ=1)         |
| Incandescent lamps       | 2,000W                            |
| HV- halogen lamps        | 1,000W                            |
| Fluorescent lamps        | 900VA (100µF)                     |
| Energy-saving lamps      | 600VA                             |
| LED- lamps               | 400W/VA                           |
| Lag time                 | 30 s - 30 min                     |
| Pulse output             | yes, approx. 1s                   |
| Response brightness      | finitely adjustable, 10–2,000 Lux |
| Teach function           | yes                               |
| Microfon setting         | finitely adjustable, 74–61dB; off |

| Technische eigenschappen: |                                   |
|---------------------------|-----------------------------------|
| Detectiehoek              | 360°                              |
| Stand-by vermogen         | ca. 0,5 W                         |
| Aantal kanalen            | 1                                 |
| Type sensor               | Passief infrarood en microfoon    |
| Montagehoogte             | 2,5 m (min. 2 m – max. 4 m)       |
| Detectiebereik            | 12 m                              |
| Detectiezone              | 4 m                               |
| Afstandbediening          | ja                                |
| Kalibreer-/opwarmtijd     | ca. 60 s                          |
| Bedrijfstemperatuur       | -20 ... +50 °C                    |
| Kanaal 1 (lichtbron)      |                                   |
| Kanalen potentiaal vrij   | nee                               |
| Schakelstroom             | 10 A (bei 230 V AC, cosφ=1)       |
| Standaard gloeilampen     | 2,000W                            |
| HV- halogeenlampen        | 1,000W                            |
| Fluorescentie lampen      | 900VA (100µF)                     |
| Energiespaarlampen        | 600VA                             |
| LED- Lampen               | 400W/VA                           |
| Nalooptijd                | 30 s - 30 min                     |
| Pulsuitgang               | ja, ca. 1 s                       |
| Aansprekhelderheid        | traploos regelbaar, 10–2.000 Lux  |
| Leerfunctie               | ja                                |
| Microfoon instelling      | traploos regelbaar, 74–61 dB; Aus |

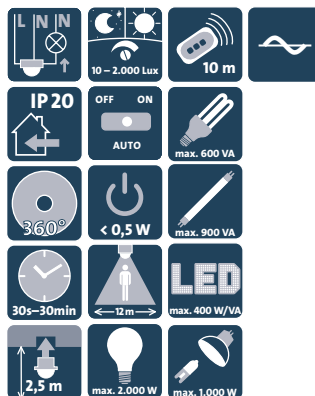
Erfassungsbereich (schematische Darstellung)  
Detection area (schematic representation)  
Detectiebereik (schematische weergave)



## Beschreibung, description, beschrijving

|          |         |         |    |    |          |          |                   |
|----------|---------|---------|----|----|----------|----------|-------------------|
| Variante | variant | variant | PG | BE | Art.-Nr. | EAN-Code | Brutto Preis in € |
|----------|---------|---------|----|----|----------|----------|-------------------|

INFRAcontrol Präsenzmelder **12 m**, Deckeneinbau,  
**Master**, Schließer/NO, PM360-DE-12-M-1-ws  
*INFRAcontrol presence detector 12m, ceiling mounting,*  
*master, normally open contact/NO, PM360-DE-12-M-1-ws*  
*INFRAcontrol aanwezigheidsmelder 12 m, plafond montage*  
*master, sluiters/NO, PM360-DE-12-M-1-ws*



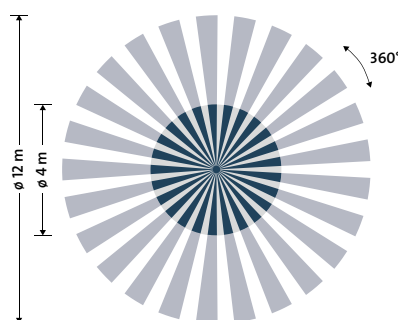
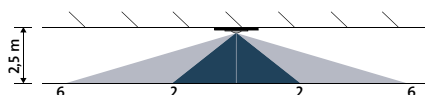
IP20 | 230V~ | 50 Hz

Deckeneinbau ceiling mounting plafond montage

|      |       |     |     |   |           |               |        |
|------|-------|-----|-----|---|-----------|---------------|--------|
| weiß | white | wit | 116 | 1 | 827802001 | 4008224642934 | 107,54 |
|------|-------|-----|-----|---|-----------|---------------|--------|

| Technische Daten:             |                                     | Technical Data:                 |                                   | Technische eigenschappen:   |                                  |
|-------------------------------|-------------------------------------|---------------------------------|-----------------------------------|-----------------------------|----------------------------------|
| Erfassungswinkel              | 360°                                | Angle of detection              | 360°                              | Detectiehoek                | 360°                             |
| Stand-by Leistung             | ca. 0,5 W                           | Stand-by power                  | approx. 0.5W                      | Stand-by vermogen           | ca. 0,5 W                        |
| Anzahl Kanäle                 | 1                                   | Number of channels              | 1                                 | Aantal kanalen              | 1                                |
| Sensortyp                     | passiv Infrarot und Mikrofon        | Sensor type                     | passiv infrared and microphone    | Type sensor                 | Passief infrarood en microfoon   |
| Montagehöhe                   | 2,5 m (min. 2 m – max. 4 m)         | Mounting height                 | 2,5m (min. 2m – max. 4m)          | Montagehoogte               | 2,5 m (min. 2 m – max. 4 m)      |
| Erfassungsbereich             | 12 m                                | Detection area                  | 12 m                              | Detectiebereik              | 12 m                             |
| Präsenzbereich                | 4 m                                 | Presence range                  | 4 m                               | Detectiezone                | 4 m                              |
| Fernbedienbar                 | ja                                  | Remote controllable             | yes                               | Afstandbediening            | ja                               |
| Einmess-/ Aufwärmphase        | ca. 60 s                            | Calibration/warm-up time        | ca. 60s                           | Kalibreer-/opwarmtijd       | ca. 60 s                         |
| Betriebstemperatur            | -20 ... +50°C                       | Operating temperature           | -20 ... +50°C                     | Bedrijfstemperatuur         | -20 ... +50 °C                   |
| <b>Kanal 1 (Leuchtmittel)</b> |                                     | <b>Channel 1 (light source)</b> |                                   | <b>Kanaal 1 (lichtbron)</b> |                                  |
| Kontakt potentialfrei         | nein                                | Channels potential-free         | no                                | Kanalen potentialiaal vrij  | nee                              |
| Schaltstrom                   | 10 A (bei 230 V AC, cosφ=1)         | Switching current               | 10 A (to 230V AC, cosφ=1)         | Schakelstroom               | 10 A (bei 230 V AC, cosφ=1)      |
| Glühlampen                    | 2.000 W                             | Incandescent lamps              | 2,000W                            | Standaard gloeilampen       | 2,000W                           |
| HV- Halogenlampen             | 1.000 W                             | HV- halogen lamps               | 1,000W                            | HV- halogeenlampen          | 1,000W                           |
| Leuchtstofflampen             | 900VA (100 µF)                      | Fluorescent lamps               | 900VA (100µF)                     | Fluorescentie lampen        | 900VA (100µF)                    |
| Energiesparlampen             | 600 VA                              | Energy-saving lamps             | 600VA                             | Energiespaarlampen          | 600VA                            |
| LED- Lampen                   | 400 W/VA                            | LED- lamps                      | 400W/VA                           | LED- Lampen                 | 400W/VA                          |
| Nachlaufzeit                  | 30 s - 30 min                       | Lag time                        | 30 s - 30 min                     | Nalooptijd                  | 30 s - 30 min                    |
| Impulsausgang                 | ja, ca. 1 s                         | Pulse output                    | yes, approx. 1s                   | Pulsuitgang                 | ja, ca. 1 s                      |
| Ansprechhelligkeit            | stufenlos einstellbar, 10–2.000 Lux | Response brightness             | finitely adjustable, 10–2,000 Lux | Aansprekhelderheid          | traploos regelbaar, 10–2.000 Lux |
| Teach-Funktion                | ja                                  | Teach function                  | yes                               | Leerfunctie                 | ja                               |

Erfassungsbereich (schematische Darstellung)  
 Detection area (schematic representation)  
 Detectiebereik (schematische weergave)



# INFRAcontrol Präsenzmelder 1-Kanal

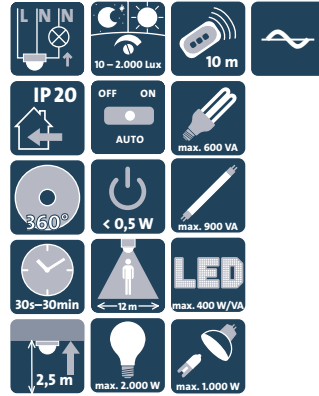
INFRAcontrol presence detector 1-channel

INFRAcontrol aanwezigheidsmelder 1 kanaal

Beschreibung, description, beschrijving

| Variante | variant | variant | PG | BE | Art.-Nr. | EAN-Code | Brutto Preis in € |
|----------|---------|---------|----|----|----------|----------|-------------------|
|----------|---------|---------|----|----|----------|----------|-------------------|

INFRAcontrol Präsenzmelder **12 m**, Aufputz, **Master**, Schließer/NO, PM360-AP-12-M-1-ws  
 INFRAcontrol presence detector **12m**, surface mounted, **master**, normally open contact/NO, PM360-AP-12-M-1-ws  
 INFRAcontrol aanwezigheidsmelder **12 m**, opbouw, **master**, sluiters/NO, PM360-AP-12-M-1-ws



IP20 | 230V~ | 50 Hz

Aufputz surface mounted opbouw

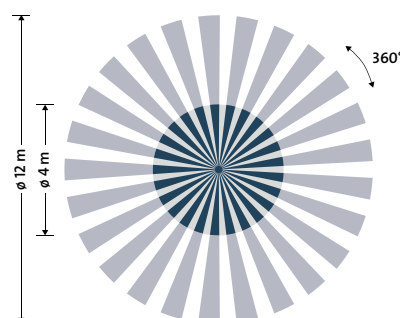
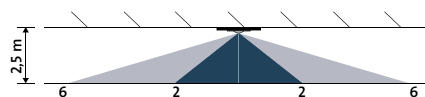
|      |       |     |     |   |           |               |        |
|------|-------|-----|-----|---|-----------|---------------|--------|
| weiß | white | wit | 116 | 1 | 827803002 | 4008224642941 | 115,81 |
|------|-------|-----|-----|---|-----------|---------------|--------|

| Technische Daten:      |                                     |
|------------------------|-------------------------------------|
| Erfassungswinkel       | 360°                                |
| Stand-by Leistung      | ca. 0,5 W                           |
| Anzahl Kanäle          | 1                                   |
| Sensortyp              | passiv Infrarot und Mikrofon        |
| Montagehöhe            | 2,5 m (min. 2 m – max. 4 m)         |
| Erfassungsbereich      | 12 m                                |
| Präsenzbereich         | 4 m                                 |
| Fernbedienbar          | ja                                  |
| Einmess-/ Aufwärmphase | ca. 60 s                            |
| Betriebstemperatur     | -20 ... +50°C                       |
| Kanal 1 (Leuchtmittel) |                                     |
| Kontakt potentialfrei  | nein                                |
| Schaltstrom            | 10 A (bei 230 V AC, cosφ=1)         |
| Glühlampen             | 2.000 W                             |
| HV- Halogenlampen      | 1.000 W                             |
| Leuchtstofflampen      | 900VA (100 µF)                      |
| Energiesparlampen      | 600 VA                              |
| LED- Lampen            | 400 W/VA                            |
| Nachlaufzeit           | 30 s - 30 min                       |
| Impulsausgang          | ja, ca. 1 s                         |
| Ansprechhelligkeit     | stufenlos einstellbar, 10–2.000 Lux |
| Teach-Funktion         | ja                                  |

| Technical Data:          |                                   |
|--------------------------|-----------------------------------|
| Angle of detection       | 360°                              |
| Standby power            | approx. 0.5W                      |
| Number of channels       | 1                                 |
| Sensor type              | passiv infrared and microphone    |
| Mounting height          | 2,5m (min. 2m–max. 4m)            |
| Detection area           | 12 m                              |
| Presence range           | 4 m                               |
| Remote controllable      | yes                               |
| Calibration/warm-up time | ca. 60s                           |
| Operating temperature    | -20 ... +50°C                     |
| Channel 1 (light source) |                                   |
| Channels potential-free  | no                                |
| Switching current        | 10 A (to 230V AC, cosφ=1)         |
| Incandescent lamps       | 2,000W                            |
| HV- halogen lamps        | 1,000W                            |
| Fluorescent lamps        | 900VA (100µF)                     |
| Energy-saving lamps      | 600VA                             |
| LED- lamps               | 400W/VA                           |
| Lag time                 | 30 s - 30 min                     |
| Pulse output             | yes, approx. 1s                   |
| Response brightness      | finitely adjustable, 10–2,000 Lux |
| Teach function           | yes                               |

| Technische eigenschappen: |                                  |
|---------------------------|----------------------------------|
| Detectiehoek              | 360°                             |
| Stand-by vermogen         | ca. 0,5 W                        |
| Aantal kanalen            | 1                                |
| Type sensor               | Passief infrarood en microfoon   |
| Montagehoogte             | 2,5 m (min. 2 m – max. 4 m)      |
| Detectiebereik            | 12 m                             |
| Detectiezone              | 4 m                              |
| Afstandsbediening         | ja                               |
| Kalibreer-/opwarmtijd     | ca. 60 s                         |
| Bedrijfstemperatuur       | -20 ... +50 °C                   |
| Kanaal 1 (lichtbron)      |                                  |
| Kanalen potentiaal vrij   | nee                              |
| Schakelstroom             | 10 A (bei 230 V AC, cosφ=1)      |
| Standaard gloeilampen     | 2,000W                           |
| HV- halogeenlampen        | 1,000W                           |
| Fluorescentie lampen      | 900VA (100µF)                    |
| Energiespaarlampen        | 600VA                            |
| LED- Lampen               | 400W/VA                          |
| Nalooptijd                | 30 s - 30 min                    |
| Pulsuitgang               | ja, ca. 1 s                      |
| Aansprekhelderheid        | traploos regelbaar, 10–2.000 Lux |
| Leerfunctie               | ja                               |

Reichweite und Erfassungsbereich (schematische Darstellung)  
 Range and detection area (schematic representation)  
 Reikwijdte en detectiebereik (schematische weergave)





Beschreibung, *description, beschrijving*

|          |                |                |    |    |          |          |                   |
|----------|----------------|----------------|----|----|----------|----------|-------------------|
| Variante | <i>variant</i> | <i>variant</i> | PG | BE | Art.-Nr. | EAN-Code | Brutto Preis in € |
|----------|----------------|----------------|----|----|----------|----------|-------------------|

INFRAcontrol Präsenzmelder **12 m**, Deckeneinbau,  
**Slave**, PM360-DE-12-S-ws  
*INFRAcontrol presence detector 12m, ceiling mounting,*  
*slave, PM360-DE-12-S-ws*  
*INFRAcontrol aanwezigheidsmelder 12 m, plafond montage,*  
*slave, PM360-DE-12-S-ws*



IP20 | 230V~ | 50 Hz

Deckeneinbau *ceiling mounting* *plafond montage*

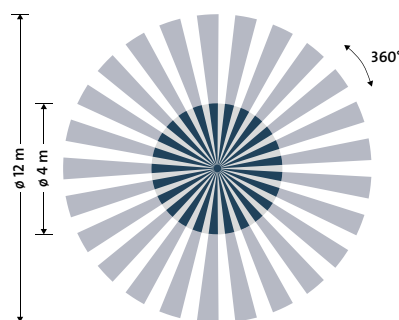
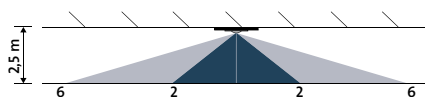
|      |              |            |     |   |           |               |        |
|------|--------------|------------|-----|---|-----------|---------------|--------|
| weiß | <i>white</i> | <i>wit</i> | 116 | 1 | 827804003 | 4008224642958 | 101,33 |
|------|--------------|------------|-----|---|-----------|---------------|--------|

| Technische Daten:  |                             |
|--------------------|-----------------------------|
| Erfassungswinkel   | 360°                        |
| Stand-by Leistung  | ca. 0,5 W                   |
| Sensortyp          | passiv Infrarot             |
| Montagehöhe        | 2,5 m (min. 2 m – max. 4 m) |
| Erfassungsbereich  | 12 m                        |
| Präsenzbereich     | 4 m                         |
| Betriebstemperatur | -20 ... +50 °C              |

| Technical Data:       |                          |
|-----------------------|--------------------------|
| Angle of detection    | 360°                     |
| Standby power         | approx. 0.5W             |
| Sensor type           | passiv infrared          |
| Mounting height       | 2.5m (min. 2m – max. 4m) |
| Detection area        | 12m                      |
| Presence range        | 4m                       |
| Operating temperature | -20 ... +50°C            |

| Technische eigenschappen: |                             |
|---------------------------|-----------------------------|
| Detectiehoek              | 360°                        |
| Stand-by vermogen         | ca. 0,5 W                   |
| Type sensor               | Passief infrarood           |
| Montagehoogte             | 2,5 m (min. 2 m – max. 4 m) |
| Detectiebereik            | 12 m                        |
| Detectiezone              | 4 m                         |
| Bedrijfstemperatuur       | -20 ... +50 °C              |

Erfassungsbereich (schematische Darstellung)  
*Detection area (schematic representation)*  
*Detectiebereik (schematische weergave)*



# INFRAcontrol Präsenzmelder 1-Kanal

INFRAcontrol presence detector 1-channel

INFRAcontrol aanwezigheidsmelder 1 kanaal

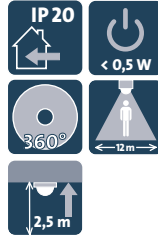
Beschreibung, *description*, *beschrijving*

|          |                |                |    |    |          |          |                   |
|----------|----------------|----------------|----|----|----------|----------|-------------------|
| Variante | <i>variant</i> | <i>variant</i> | PG | BE | Art.-Nr. | EAN-Code | Brutto Preis in € |
|----------|----------------|----------------|----|----|----------|----------|-------------------|

INFRAcontrol Präsenzmelder **12 m**, Aufputz,  
**Slave**, PM360-AP-12-S-ws

INFRAcontrol presence detector **12m**, surface mounted,  
**slave**, PM360-AP-12-S-ws

INFRAcontrol aanwezigheidsmelder, **12 m**, opbouw,  
**slave**, PM360-AP-12-S-ws



IP20 | 230V~ | 50 Hz

Aufputz *surface mounted* *opbouw*

|      |              |            |     |   |           |               |        |
|------|--------------|------------|-----|---|-----------|---------------|--------|
| weiß | <i>white</i> | <i>wit</i> | 116 | 1 | 827805004 | 4008224642965 | 108,57 |
|------|--------------|------------|-----|---|-----------|---------------|--------|

**Technische Daten:**

|                    |                             |
|--------------------|-----------------------------|
| Erfassungswinkel   | 360°                        |
| Stand-by Leistung  | ca. 0,5 W                   |
| Sensortyp          | passiv Infrarot             |
| Montagehöhe        | 2,5 m (min. 2 m – max. 4 m) |
| Erfassungsbereich  | 12 m                        |
| Präsenzbereich     | 4 m                         |
| Betriebstemperatur | -20 ... +50 °C              |

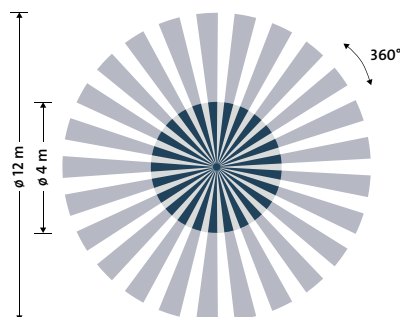
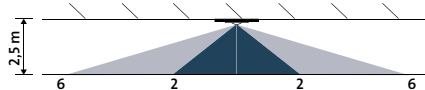
**Technical Data:**

|                       |                          |
|-----------------------|--------------------------|
| Angle of detection    | 360°                     |
| Standby power         | approx. 0.5W             |
| Sensor type           | passiv infrared          |
| Mounting height       | 2.5m (min. 2m – max. 4m) |
| Detection area        | 12m                      |
| Presence range        | 4m                       |
| Operating temperature | -20 ... +50°C            |

**Technische eigenschappen:**

|                     |                             |
|---------------------|-----------------------------|
| Detectiehoek        | 360°                        |
| Stand-by vermogen   | ca. 0,5 W                   |
| Type sensor         | Passief infrarood           |
| Montagehoogte       | 2,5 m (min. 2 m – max. 4 m) |
| Detectiebereik      | 12 m                        |
| Detectiezone        | 4 m                         |
| Bedrijfstemperatuur | -20 ... +50 °C              |

Erfassungsbereich (schematische Darstellung)  
Detection area (schematic representation)  
Detectiebereik (schematische weergave)



## Beschreibung, description, beschrijving

|          |         |         |    |    |          |          |                   |
|----------|---------|---------|----|----|----------|----------|-------------------|
| Variante | variant | variant | PG | BE | Art.-Nr. | EAN-Code | Brutto Preis in € |
|----------|---------|---------|----|----|----------|----------|-------------------|

INFRAcontrol Präsenzmelder **30 m**, Deckeneinbau,  
**Master**, Schließer/NO, PM360-DE-30-M-1-ws  
*INFRAcontrol presence detector 30m, ceiling mounting,*  
*master, normally open contact/NO, PM360-DE-30-M-1-ws*  
*INFRAcontrol aanwezigheidsmelder 30 m, plafond montage,*  
*master, sluiters/NO, PM360-DE-30-M-1-ws*



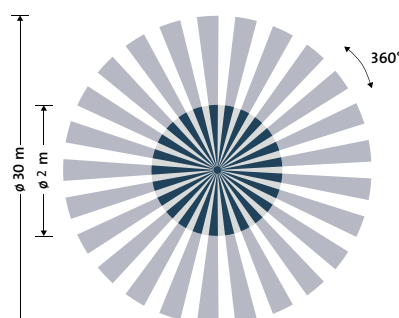
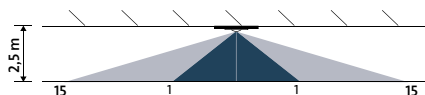
IP20 | 230V~ | 50 Hz

Deckeneinbau ceiling mounting plafond montage

|      |       |     |     |   |           |               |        |
|------|-------|-----|-----|---|-----------|---------------|--------|
| weiß | white | wit | 116 | 1 | 827806005 | 4008224643023 | 159,24 |
|------|-------|-----|-----|---|-----------|---------------|--------|

| Technische Daten:             |                                     | Technical Data:                 |                                   | Technische eigenschappen:   |                                  |
|-------------------------------|-------------------------------------|---------------------------------|-----------------------------------|-----------------------------|----------------------------------|
| Erfassungswinkel              | 360°                                | Angle of detection              | 360°                              | Detectiehoek                | 360°                             |
| Stand-by Leistung             | ca. 0,5 W                           | Stand-by power                  | approx. 0.5W                      | Stand-by vermogen           | ca. 0,5 W                        |
| Anzahl Kanäle                 | 1                                   | Number of channels              | 1                                 | Aantal kanalen              | 1                                |
| Sensortyp                     | passiv Infrarot und Mikrofon        | Sensor type                     | passiv infrared and microphone    | Type sensor                 | Passief infrarood en microfoon   |
| Montagehöhe                   | 2,5 m (min. 2 m – max. 3 m)         | Mounting height                 | 2,5m (min. 2m–max. 3m)            | Montagehoogte               | 2,5 m (min. 2 m – max. 3 m)      |
| Erfassungsbereich             | 30 m                                | Detection area                  | 30 m                              | Detectieberek               | 30 m                             |
| Präsenzbereich                | 2 m                                 | Presence range                  | 2 m                               | Detectiezone                | 2 m                              |
| Fernbedienbar                 | ja                                  | Remote controllable             | yes                               | Afstandbediening            | ja                               |
| Einmess-/ Aufwärmphase        | ca. 60 s                            | Calibration/warm-up time        | ca. 60s                           | Kalibreer-/opwarmtijd       | ca. 60 s                         |
| Betriebstemperatur            | -20 ... +50°C                       | Operating temperature           | -20 ... +50°C                     | Bedrijfstemperatuur         | -20 ... +50 °C                   |
| <b>Kanal 1 (Leuchtmittel)</b> |                                     | <b>Channel 1 (light source)</b> |                                   | <b>Kanaal 1 (lichtbron)</b> |                                  |
| Kontakt potentialfrei         | nein                                | Channels potential-free         | no                                | Kanalen potentiaal vrij     | nee                              |
| Schaltstrom                   | 10 A (bei 230 V AC, cosφ=1)         | Switching current               | 10 A (to 230V AC, cosφ=1)         | Schakelstroom               | 10 A (bei 230 V AC, cosφ=1)      |
| Glühlampen                    | 2.000 W                             | Incandescent lamps              | 2,000W                            | Standaard gloeilampen       | 2,000W                           |
| HV- Halogenlampen             | 1.000 W                             | HV- halogen lamps               | 1,000W                            | HV- halogeenlampen          | 1,000W                           |
| Leuchtstofflampen             | 900VA (100 µF)                      | Fluorescent lamps               | 900VA (100µF)                     | Fluorescentie lampen        | 900VA (100µF)                    |
| Energiesparlampen             | 600 VA                              | Energy-saving lamps             | 600VA                             | Energiespaarlampen          | 600VA                            |
| LED- Lampen                   | 400 W/VA                            | LED- lamps                      | 400W/VA                           | LED- Lampen                 | 400W/VA                          |
| Nachlaufzeit                  | 30 s - 30 min                       | Lag time                        | 30 s - 30 min                     | Nalooptijd                  | 30 s - 30 min                    |
| Impulsausgang                 | ja, ca. 1 s                         | Pulse output                    | yes, approx. 1s                   | Pulsuitgang                 | ja, ca. 1 s                      |
| Ansprechhelligkeit            | stufenlos einstellbar, 10–2.000 Lux | Response brightness             | finitely adjustable, 10–2,000 Lux | Aanspreekhelderheid         | traploos regelbaar, 10–2.000 Lux |
| Teach-Funktion                | ja                                  | Teach function                  | yes                               | Leerfunctie                 | ja                               |

Erfassungsbereich (schematische Darstellung)  
 Detection area (schematic representation)  
 Detectieberek (schematische weergave)



# INFRAcontrol Präsenzmelder 1-Kanal

INFRAcontrol presence detector 1-channel

INFRAcontrol aanwezigheidsmelder 1 kanaal

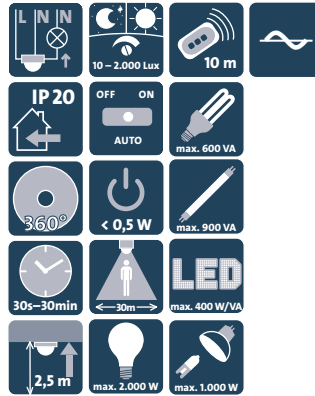
Beschreibung, description, beschrijving

|          |         |         |    |    |          |          |                   |
|----------|---------|---------|----|----|----------|----------|-------------------|
| Variante | variant | variant | PG | BE | Art.-Nr. | EAN-Code | Brutto Preis in € |
|----------|---------|---------|----|----|----------|----------|-------------------|

INFRAcontrol Präsenzmelder **30 m**, Aufputz, **Master**, Schließer/NO, PM360-AP-30-M-1-ws

INFRAcontrol presence detector **30m**, surface mounted, **master**, normally open contact/NO, PM360-AP-30-M-1-ws

INFRAcontrol aanwezigheidsmelders **30 m**, opbouw, **master**, sluiters/NO, PM360-AP-30-M-1-ws



IP20 | 230V~ | 50 Hz

Aufputz      surface mounted      opbouw

|      |       |     |     |   |           |               |        |
|------|-------|-----|-----|---|-----------|---------------|--------|
| weiß | white | wit | 116 | 1 | 827807006 | 4008224643030 | 167,51 |
|------|-------|-----|-----|---|-----------|---------------|--------|

| Technische Daten:      |                                     |
|------------------------|-------------------------------------|
| Erfassungswinkel       | 360°                                |
| Stand-by Leistung      | ca. 0,5 W                           |
| Anzahl Kanäle          | 1                                   |
| Sensortyp              | passiv Infrarot und Mikrophon       |
| Montagehöhe            | 2,5 m (min. 2 m – max. 3 m)         |
| Erfassungsbereich      | 30 m                                |
| Präsenzbereich         | 2 m                                 |
| Fernbedienbar          | ja                                  |
| Einmess-/ Aufwärmphase | ca. 60 s                            |
| Betriebstemperatur     | -20 ... +50°C                       |
| Kanal 1 (Leuchtmittel) |                                     |
| Kontakt potentialfrei  | nein                                |
| Schaltstrom            | 10 A (bei 230 V AC, cosφ=1)         |
| Glühlampen             | 2.000 W                             |
| HV- Halogenlampen      | 1.000 W                             |
| Leuchtstofflampen      | 900VA (100 µF)                      |
| Energiesparlampen      | 600 VA                              |
| LED- Lampen            | 400 W/VA                            |
| Nachlaufzeit           | 30 s - 30 min                       |
| Impulsausgang          | ja, ca. 1 s                         |
| Ansprechhelligkeit     | stufenlos einstellbar, 10–2.000 Lux |
| Teach-Funktion         | ja                                  |

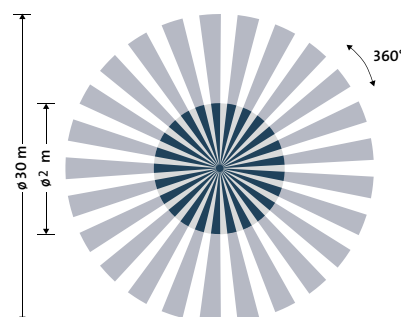
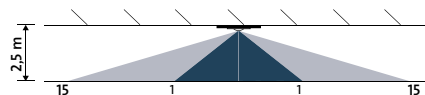
| Technical Data:          |                                   |
|--------------------------|-----------------------------------|
| Angle of detection       | 360°                              |
| Standby power            | approx. 0.5W                      |
| Number of channels       | 1                                 |
| Sensor type              | passiv infrared and microphone    |
| Mounting height          | 2,5m (min. 2m–max. 3m)            |
| Detection area           | 30 m                              |
| Presence range           | 2 m                               |
| Remote controllable      | yes                               |
| Calibration/warm-up time | ca. 60s                           |
| Operating temperature    | -20 ... +50°C                     |
| Channel 1 (light source) |                                   |
| Channels potential-free  | no                                |
| Switching current        | 10 A (to 230V AC, cosφ =1)        |
| Incandescent lamps       | 2,000W                            |
| HV- halogen lamps        | 1,000W                            |
| Fluorescent lamps        | 900VA (100µF)                     |
| Energy-saving lamps      | 600VA                             |
| LED- lamps               | 400W/VA                           |
| Lag time                 | 30 s - 30 min                     |
| Pulse output             | yes, approx. 1s                   |
| Response brightness      | finitely adjustable, 10–2,000 Lux |
| Teach function           | yes                               |

| Technische eigenschappen: |                                  |
|---------------------------|----------------------------------|
| Detectiehoek              | 360°                             |
| Stand-by vermogen         | ca. 0,5 W                        |
| Aantal kanalen            | 1                                |
| Type sensor               | Passief infrarood en microfoon   |
| Montagehoogte             | 2,5 m (min. 2 m – max. 3 m)      |
| Detectiebereik            | 30 m                             |
| Detectiezone              | 2 m                              |
| Afstandbediening          | ja                               |
| Kalibreer-/opwarmtijd     | ca. 60 s                         |
| Bedrijfstemperatuur       | -20 ... +50 °C                   |
| Kanaal 1 (lichtbron)      |                                  |
| Kanalen potentiaal vrij   | nee                              |
| Schakelstroom             | 10 A (bei 230 V AC, cosφ=1)      |
| Standaard gloeilampen     | 2,000W                           |
| HV- halogeenlampen        | 1,000W                           |
| Fluorescentie lampen      | 900VA (100µF)                    |
| Energiespaarlampen        | 600VA                            |
| LED- Lampen               | 400W/VA                          |
| Nalooptijd                | 30 s - 30 min                    |
| Pulsuitgang               | ja, ca. 1 s                      |
| Aansprekhelderheid        | traploos regelbaar, 10–2.000 Lux |
| Leerfunctie               | ja                               |

Erfassungsbereich (schematische Darstellung)

Detection area (schematic representation)

Detectiebereik (schematische weergave)



## Beschreibung, description, beschrijving

|          |         |         |    |    |          |          |                   |
|----------|---------|---------|----|----|----------|----------|-------------------|
| Variante | variant | variant | PG | BE | Art.-Nr. | EAN-Code | Brutto Preis in € |
|----------|---------|---------|----|----|----------|----------|-------------------|

INFRAcontrol Präsenzmelder **30 m**, Deckeneinbau,  
**Slave**, PM360-DE-30-S-ws

INFRAcontrol presence detector 30m, ceiling mounting,  
 slave, PM360-DE-30-S-ws

INFRAcontrol aanwezigheidsmelders **30 m**, plafond montage,  
 slave, PM360-DE-30-S-ws



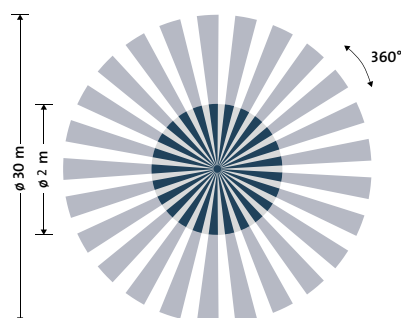
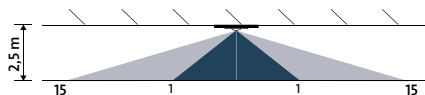
IP20 | 230V~ | 50 Hz

Deckeneinbau ceiling mounting plafond montage

|      |       |     |     |   |           |               |        |
|------|-------|-----|-----|---|-----------|---------------|--------|
| weiß | white | wit | 116 | 1 | 827808007 | 4008224643047 | 120,98 |
|------|-------|-----|-----|---|-----------|---------------|--------|

| Technische Daten:  |                             | Technical Data:       |                          | Technische eigenschappen: |                             |
|--------------------|-----------------------------|-----------------------|--------------------------|---------------------------|-----------------------------|
| Erfassungswinkel   | 360°                        | Angle of detection    | 360°                     | Detectiehoek              | 360°                        |
| Stand-by Leistung  | ca. 0,5 W                   | Standby power         | approx. 0.5W             | Stand-by vermogen         | ca. 0,5W                    |
| Sensortyp          | passiv Infrarot             | Sensor type           | passiv infrared          | Type sensor               | Passief infrarood           |
| Montagehöhe        | 2,5 m (min. 2 m – max. 3 m) | Mounting height       | 2.5m (min. 2m – max. 3m) | Montagehoogte             | 2,5 m (min. 2 m – max. 3 m) |
| Erfassungsbereich  | 30 m                        | Detection area        | 30m                      | Detectiebereik            | 30 m                        |
| Präsenzbereich     | 2 m                         | Presence range        | 2 m                      | Detectiezone              | 2 m                         |
| Betriebstemperatur | -20 ... +50 °C              | Operating temperature | -20 ... +50°C            | Bedrijfstemperatuur       | -20 ... +50°C               |

Erfassungsbereich (schematische Darstellung)  
 Detection area (schematic representation)  
 Detectiebereik (schematische weergave)





# INFRAcontrol Präsenzmelder 1-Kanal

INFRAcontrol presence detector 1-channel

INFRAcontrol aanwezigheidsmelder 1 kanaal

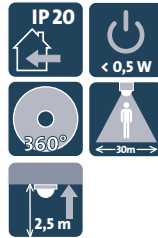
Beschreibung, *description, beschrijving*

|          |                |                |    |    |          |          |                   |
|----------|----------------|----------------|----|----|----------|----------|-------------------|
| Variante | <i>variant</i> | <i>variant</i> | PG | BE | Art.-Nr. | EAN-Code | Brutto Preis in € |
|----------|----------------|----------------|----|----|----------|----------|-------------------|

INFRAcontrol Präsenzmelder **30 m**, Aufputz,  
**Slave**, PM360-AP-30-S-ws

INFRAcontrol presence detector **30m**, surface mounted,  
**slave**, PM360-AP-30-S-ws

INFRAcontrol aanwezigheidsmelders **30 m**, opbouw,  
**slave**, PM360-AP-30-S-ws



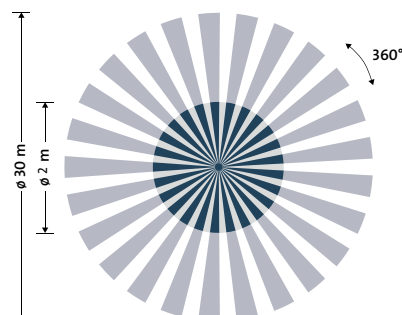
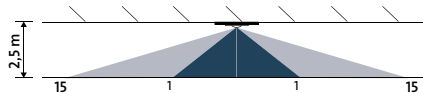
IP20 | 230V~ | 50 Hz

Aufputz *surface mounted* *opbouw*

|      |              |            |     |   |           |               |        |
|------|--------------|------------|-----|---|-----------|---------------|--------|
| weiß | <i>white</i> | <i>wit</i> | 116 | 1 | 827809008 | 4008224643054 | 129,25 |
|------|--------------|------------|-----|---|-----------|---------------|--------|

| Technische Daten:  |                             | Technical Data:       |                          | Technische eigenschappen: |                             |
|--------------------|-----------------------------|-----------------------|--------------------------|---------------------------|-----------------------------|
| Erfassungswinkel   | 360°                        | Angle of detection    | 360°                     | Detectiehoek              | 360°                        |
| Stand-by Leistung  | ca. 0,5 W                   | Standby power         | approx. 0.5W             | Stand-by vermogen         | ca. 0,5 W                   |
| Sensortyp          | passiv Infrarot             | Sensor type           | passiv infrared          | Type sensor               | Passief infrarood           |
| Montagehöhe        | 2,5 m (min. 2 m – max. 3 m) | Mounting height       | 2.5m (min. 2m – max. 3m) | Montagehoogte             | 2,5 m (min. 2 m – max. 3 m) |
| Erfassungsbereich  | 30 m                        | Detection area        | 30m                      | Detectiebereik            | 30 m                        |
| Präsenzbereich     | 2 m                         | Presence range        | 2 m                      | Detectiezone              | 2 m                         |
| Betriebstemperatur | -20 ... +50°C               | Operating temperature | -20 ... +50°C            | Bedrijfstemperatuur       | -20 ... +50°C               |

Erfassungsbereich (schematische Darstellung)  
Detection area (schematic representation)  
Detectiebereik (schematische weergave)



# INFRAcontrol Präsenzmelder 2-Kanal

INFRAcontrol presence detector 2-channel

INFRAcontrol aanwezigheidsmelder 2-kanaals



**Kopp**

| Beschreibung, description, beschrijving |         |         |    |    |          |          |                   |
|-----------------------------------------|---------|---------|----|----|----------|----------|-------------------|
| Variante                                | variant | variant | PG | BE | Art.-Nr. | EAN-Code | Brutto Preis in € |

INFRAcontrol Präsenzmelder **12 m**, Deckeneinbau,  
**Akustiksensor (Mikrofon)**, Schließer/NO

Kanal 1: Licht, Kanal 2: HKL, PM360-DE-12-A-2-ws  
INFRAcontrol presence detector **12m**, ceiling mounting,  
**acoustics (microphone)**, normally open contact/NO

Channel 1: light, Channel 2: HVAC, PM360-DE-12-A-2-ws  
INFRAcontrol aanwezigheidsmelder **12 m**, plafond montage,  
**akoestiek (microfoon)**, sluiters/NO



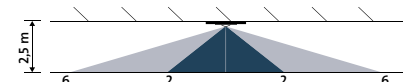
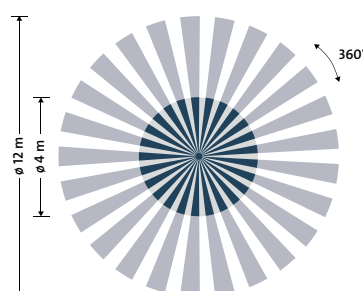
IP20 | 230V~ | 50 Hz

Deckeneinbau ceiling mounting plafond montage

|      |       |     |     |   |           |               |        |
|------|-------|-----|-----|---|-----------|---------------|--------|
| weiß | white | wit | 116 | 1 | 827900002 | 4008224655910 | 116,00 |
|------|-------|-----|-----|---|-----------|---------------|--------|

| Technische Daten:                        |                                                                                                       | Technical Data:                          |                                                                                                     | Technische eigenschappen:                 |                                                                                                            |
|------------------------------------------|-------------------------------------------------------------------------------------------------------|------------------------------------------|-----------------------------------------------------------------------------------------------------|-------------------------------------------|------------------------------------------------------------------------------------------------------------|
| Erfassungswinkel                         | 360°                                                                                                  | Angle of detection                       | 360°                                                                                                | Detectiehoek                              | 360°                                                                                                       |
| Stand-by Leistung                        | ca. 0,5 W                                                                                             | Standby power                            | approx. 0.5W                                                                                        | Stand-by vermogen                         | ca. 0,5 W                                                                                                  |
| Anzahl Kanäle                            | 2                                                                                                     | Number of channels                       | 2                                                                                                   | Aantal kanalen                            | 2                                                                                                          |
| Sensortyp                                | passiv Infrarot und Mikrofon                                                                          | Sensor type                              | passiv infrared and microphone                                                                      | Type sensor                               | Passief infrarood en microfoon                                                                             |
| Montagehöhe                              | 2,5 m (min. 2 m – max. 4 m)                                                                           | Mounting height                          | 2,5m (min. 2m–max. 4m)                                                                              | Montagehoogte                             | 2,5 m (min. 2 m – max. 4 m)                                                                                |
| Erfassungsbereich                        | 12 m                                                                                                  | Detection area                           | 12 m                                                                                                | Detectiebereik                            | 12 m                                                                                                       |
| Präsenzbereich                           | 4 m                                                                                                   | Presence range                           | 4 m                                                                                                 | Detectiezone                              | 4 m                                                                                                        |
| Fernbedienbar                            | ja                                                                                                    | Remote controllable                      | yes                                                                                                 | Afstandbediening                          | ja                                                                                                         |
| Einmess- / Aufwärmphase                  | ca. 60 s                                                                                              | Calibration/warm-up time                 | ca. 60s                                                                                             | Kalibreer-/opwarmtijd                     | ca. 60 s                                                                                                   |
| Betriebstemperatur                       | -20 ... +50°C                                                                                         | Operating temperature                    | -20 ... +50°C                                                                                       | Bedrijfstemperatuur                       | -20 ... +50 °C                                                                                             |
| <b>Kanal 1 (Leuchtmittel)</b>            |                                                                                                       | <b>Channel 1 (light source)</b>          |                                                                                                     | <b>Kanaal 1 (lichtbron)</b>               |                                                                                                            |
| Kontakt potentialfrei                    | nein                                                                                                  | Channels potential-free                  | no                                                                                                  | Kanalen potentiaal vrij                   | nee                                                                                                        |
| Schaltstrom                              | 10 A (bei 230 V AC, cosφ=1)                                                                           | Switching current                        | 10 A (to 230V AC, cosφ=1)                                                                           | Schakelstroom                             | 10 A (bei 230 V AC, cosφ=1)                                                                                |
| Glühlampen                               | 2.000 W                                                                                               | Incandescent lamps                       | 2,000W                                                                                              | Standaard gloeilampen                     | 2,000W                                                                                                     |
| HV- Halogenlampen                        | 1.000 W                                                                                               | HV- halogen lamps                        | 1,000W                                                                                              | HV- halogeenlampen                        | 1,000W                                                                                                     |
| Leuchtstofflampen                        | 900VA (100 µF)                                                                                        | Fluorescent lamps                        | 900VA (100µF)                                                                                       | Fluorescentie lampen                      | 900VA (100µF)                                                                                              |
| Energiesparlampen                        | 600 VA                                                                                                | Energy-saving lamps                      | 600VA                                                                                               | Energiespaarlampen                        | 600VA                                                                                                      |
| LED- Lampen                              | 400 W/VA                                                                                              | LED- lamps                               | 400W/VA                                                                                             | LED- Lampen                               | 400W/VA                                                                                                    |
| Nachlaufzeit                             | 30 s - 30 min                                                                                         | Lag time                                 | 30 s - 30 min                                                                                       | Nalooptijd                                | 30 s - 30 min                                                                                              |
| Impulsausgang                            | ja, ca. 1 s                                                                                           | Pulse output                             | yes, approx. 1s                                                                                     | Pulsuitgang                               | ja, ca. 1 s                                                                                                |
| Ansprechelligkeit                        | stufenlos einstellbar, 10–2.000 Lux                                                                   | Response brightness                      | finitely adjustable, 10–2,000 Lux                                                                   | Aansprekhelderheid                        | traploos regelbaar, 10–2.000 Lux                                                                           |
| Teach-Funktion                           | ja                                                                                                    | Teach function                           | yes                                                                                                 | Leefunctie                                | ja                                                                                                         |
| Mikrofoneinstellung                      | stufenlos einstellbar, 74–61dB; Aus                                                                   | Microfon setting                         | finitely adjustable, 74–61dB; off                                                                   | Microfoon instelling                      | traploos regelbaar, 74–61 dB; Aus                                                                          |
| <b>Kanal 2 (Geräteststeuerung [HKL])</b> |                                                                                                       | <b>Channel 2 (device control [HVAC])</b> |                                                                                                     | <b>Kanaal 2 (Apparaatcontrole [HVAC])</b> |                                                                                                            |
| Kontakt potentialfrei                    | ja                                                                                                    | Channels potential-free                  | yes                                                                                                 | Kanalen potentiaal vrij                   | ja                                                                                                         |
| Schaltstrom / Schaltleistung             | max. 5 A (230 VAC, cosφ = 1 od. 30 VDC)<br>max. 1 A (230 VAC, cos φ = 0,4)<br>Motor/Lüfter: max.73 VA | Switching current / switching power      | max. 5 A (230 VAC, cos φ = 1 od. 30 VDC)<br>max. 1 A (230 VAC, cos φ = 0,4)<br>motor/fan: max.73 VA | Schakelstroom / Schakelcapaciteit         | max. 5 A (230 VAC, cos φ = 1 od. 30 VDC)<br>max. 1 A (230 VAC, cos φ = 0,4)<br>motor/ventilator: max.73 VA |
| Nachlaufzeit                             | 30 s - 60 min                                                                                         | Lag time                                 | 30s - 60 min                                                                                        | Nalooptijd                                | 30s - 60 min                                                                                               |
| Impulsausgang                            | nein                                                                                                  | Pulse output                             | no                                                                                                  | Pulsuitgang                               | nee                                                                                                        |

Erfassungsbereich (schematische Darstellung)  
Detection area (schematic representation)  
Detectiebereik (schematische weergave)



# INFRAcontrol Präsenzmelder 2-Kanal

INFRAcontrol presence detector 2-channel

INFRAcontrol aanwezigheidsmelder 2-kanaals



Beschreibung, description, beschrijving

| Variante | variant | variant | PG | BE | Art.-Nr. | EAN-Code | Brutto Preis in € |
|----------|---------|---------|----|----|----------|----------|-------------------|
|----------|---------|---------|----|----|----------|----------|-------------------|

INFRAcontrol Präsenzmelder **12 m**, Aufputz,  
**Akustiksensor (Mikrofon)**, Schließer/NO  
 Kanal 1: Licht, Kanal 2: HKL, PM360-AP-12-A-2-ws

INFRAcontrol presence detector **12m**, surface mounted,  
**acoustics (microphone)**, normally open contact/NO  
 Channel 1: light, Channel 2: HVAC, PM360-AP-12-A-2-ws

INFRAcontrol aanwezigheidsmelder **12 m**, opbouw,  
**akoestiek (microfoon)**, sluiters/NO  
 Kanaal 1: verlichting, Kanaal 2: HVAC, PM360-AP-12-A-2-ws



IP20 | 230V~ | 50 Hz

Aufputz surface mounted opbouw

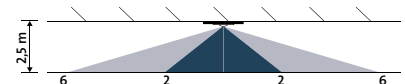
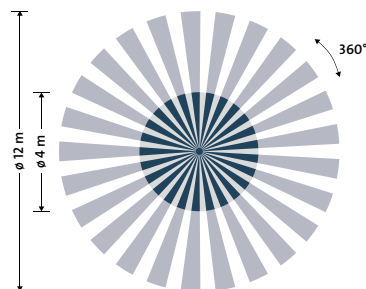
|      |       |     |     |   |           |               |        |
|------|-------|-----|-----|---|-----------|---------------|--------|
| weiß | white | wit | 116 | 1 | 827901003 | 4008224655927 | 124,00 |
|------|-------|-----|-----|---|-----------|---------------|--------|

| Technische Daten:                     |                                                                                                        |
|---------------------------------------|--------------------------------------------------------------------------------------------------------|
| Erfassungswinkel                      | 360°                                                                                                   |
| Stand-by Leistung                     | ca. 0,5 W                                                                                              |
| Anzahl Kanäle                         | 2                                                                                                      |
| Sensortyp                             | passiv Infrarot und Mikrofon                                                                           |
| Montagehöhe                           | 2,5 m (min. 2 m – max. 4 m)                                                                            |
| Erfassungsbereich                     | 12 m                                                                                                   |
| Präsenzbereich                        | 4 m                                                                                                    |
| Fernbedienbar                         | ja                                                                                                     |
| Einmess- / Aufwärmphase               | ca. 60 s                                                                                               |
| Betriebstemperatur                    | -20 ... +50°C                                                                                          |
| <b>Kanal 1 (Leuchtmittel)</b>         |                                                                                                        |
| Kontakt potentialfrei                 | nein                                                                                                   |
| Schaltstrom                           | 10 A (bei 230 V AC, cosφ=1)                                                                            |
| Glühlampen                            | 2.000 W                                                                                                |
| HV- Halogenlampen                     | 1.000 W                                                                                                |
| Leuchtstofflampen                     | 900VA (100 µF)                                                                                         |
| Energiesparlampen                     | 600 VA                                                                                                 |
| LED- Lampen                           | 400 W/VA                                                                                               |
| Nachlaufzeit                          | 30 s - 30 min                                                                                          |
| Impulsausgang                         | ja, ca. 1 s                                                                                            |
| Ansprechhelligkeit                    | stufenlos einstellbar, 10–2.000 Lux                                                                    |
| Teach-Funktion                        | ja                                                                                                     |
| Mikrofoneinstellung                   | stufenlos einstellbar, 74–61 dB; Aus                                                                   |
| <b>Kanal 2 (Gerätestuerung [HKL])</b> |                                                                                                        |
| Kontakt potentialfrei                 | ja                                                                                                     |
| Schaltstrom / Schaltleistung          | max. 5 A (230 VAC, cos φ = 1 od. 30 VDC)<br>max. 1 A (230 VAC, cos φ = 0,4)<br>Motor/Lüfter: max.73 VA |
| Nachlaufzeit                          | 30 s - 60 min                                                                                          |
| Impulsausgang                         | nein                                                                                                   |

| Technical Data:                          |                                                                                                     |
|------------------------------------------|-----------------------------------------------------------------------------------------------------|
| Angle of detection                       | 360°                                                                                                |
| Standby power                            | approx. 0.5W                                                                                        |
| Number of channels                       | 2                                                                                                   |
| Sensor type                              | passiv infrared and microphone                                                                      |
| Mounting height                          | 2,5m (min. 2m–max. 4m)                                                                              |
| Detection area                           | 12 m                                                                                                |
| Presence range                           | 4 m                                                                                                 |
| Remote controllable                      | yes                                                                                                 |
| Calibration/warm-up time                 | ca. 60s                                                                                             |
| Operating temperature                    | -20 ... +50°C                                                                                       |
| <b>Channel 1 (light source)</b>          |                                                                                                     |
| Channels potential-free                  | no                                                                                                  |
| Switching current                        | 10 A (to 230V AC, cosφ=1)                                                                           |
| Incandescent lamps                       | 2,000W                                                                                              |
| HV- halogen lamps                        | 1,000W                                                                                              |
| Fluorescent lamps                        | 900VA (100µF)                                                                                       |
| Energy-saving lamps                      | 600VA                                                                                               |
| LED- lamps                               | 400W/VA                                                                                             |
| Lag time                                 | 30 s - 30 min                                                                                       |
| Pulse output                             | yes, approx. 1s                                                                                     |
| Response brightness                      | finitely adjustable, 10–2,000 Lux                                                                   |
| Teach function                           | yes                                                                                                 |
| Microfon setting                         | finitely adjustable, 74–61dB; off                                                                   |
| <b>Channel 2 (device control [HVAC])</b> |                                                                                                     |
| Channels potential-free                  | yes                                                                                                 |
| Switching current / switching power      | max. 5 A (230 VAC, cos φ = 1 od. 30 VDC)<br>max. 1 A (230 VAC, cos φ = 0,4)<br>motor/fan: max.73 VA |
| Lag time                                 | 30s - 60 min                                                                                        |
| Pulse output                             | no                                                                                                  |

| Technische eigenschappen:                 |                                                                                                            |
|-------------------------------------------|------------------------------------------------------------------------------------------------------------|
| Detectiehoek                              | 360°                                                                                                       |
| Stand-by vermogen                         | ca. 0,5 W                                                                                                  |
| Aantal kanalen                            | 2                                                                                                          |
| Type sensor                               | Passief infrarood en microfoon                                                                             |
| Montagehoogte                             | 2,5 m (min. 2 m – max. 4 m)                                                                                |
| Detectiebereik                            | 12 m                                                                                                       |
| Detectiezone                              | 4 m                                                                                                        |
| Afstandbediening                          | ja                                                                                                         |
| Kalibreer-/opwarmtijd                     | ca. 60 s                                                                                                   |
| Bedrijfstemperatuur                       | -20 ... +50 °C                                                                                             |
| <b>Kanaal 1 (lichtbron)</b>               |                                                                                                            |
| Kanalen potentiaal vrij                   | nee                                                                                                        |
| Schakelstroom                             | 10 A (bei 230 V AC, cosφ=1)                                                                                |
| Standaard gloeilampen                     | 2,000W                                                                                                     |
| HV- halogeenlampen                        | 1,000W                                                                                                     |
| Fluorescentie lampen                      | 900VA (100µF)                                                                                              |
| Energiespaarlampen                        | 600VA                                                                                                      |
| LED- Lampen                               | 400W/VA                                                                                                    |
| Nalooptijd                                | 30 s - 30 min                                                                                              |
| Pulsuitgang                               | ja, ca. 1 s                                                                                                |
| Aansprekhelderheid                        | traploos regelbaar, 10–2.000 Lux                                                                           |
| Leerfunctie                               | ja                                                                                                         |
| Microfoon instelling                      | traploos regelbaar, 74–61 dB; Aus                                                                          |
| <b>Kanaal 2 (Apparaatcontrole [HVAC])</b> |                                                                                                            |
| Kanalen potentiaal vrij                   | ja                                                                                                         |
| Schakelstroom / Schakelcapaciteit         | max. 5 A (230 VAC, cos φ = 1 od. 30 VDC)<br>max. 1 A (230 VAC, cos φ = 0,4)<br>motor/ventilator: max.73 VA |
| Nalooptijd                                | 30s - 60 min                                                                                               |
| Pulsuitgang                               | nee                                                                                                        |

Erfassungsbereich (schematische Darstellung)  
 Detection area (schematic representation)  
 Detectiebereik (schematische weergave)





Beschreibung, *description*, *beschrijving*

|          |                |                |    |    |          |          |                   |
|----------|----------------|----------------|----|----|----------|----------|-------------------|
| Variante | <i>variant</i> | <i>variant</i> | PG | BE | Art.-Nr. | EAN-Code | Brutto Preis in € |
|----------|----------------|----------------|----|----|----------|----------|-------------------|

INFRAcontrol Präsenzmelder **12 m**, Deckeneinbau, **Master**, Schließer/NO,  
 Kanal 1: Licht, Kanal 2: HKL, PM360-DE-12-M-2-ws  
*INFRAcontrol presence detector 12m, ceiling mounting, master, normally open contact/NO, Channel 1: light, Channel 2: HVAC, PM360-DE-12-M-2-ws*  
**INFRAcontrol aanwezigheidsmelder 12 m**, plafond montage **master**, sluiters/NO,  
 Kanaal 1: verlichting, Kanaal 2: HVAC, PM360-DE-12-M-2-ws



IP20 | 230V~ | 50 Hz

Deckeneinbau *ceiling mounting* *plafond montage*

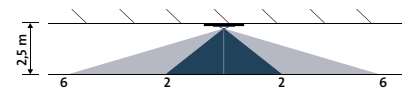
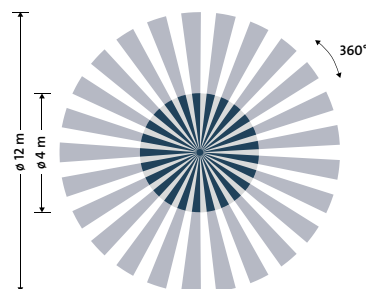
|      |              |            |     |   |           |               |        |
|------|--------------|------------|-----|---|-----------|---------------|--------|
| weiß | <i>white</i> | <i>wit</i> | 116 | 1 | 827902004 | 4008224655934 | 114,00 |
|------|--------------|------------|-----|---|-----------|---------------|--------|

| Technische Daten:                      |                                                                                                       |
|----------------------------------------|-------------------------------------------------------------------------------------------------------|
| Erfassungswinkel                       | 360°                                                                                                  |
| Stand-by Leistung                      | ca. 0,5 W                                                                                             |
| Anzahl Kanäle                          | 2                                                                                                     |
| Sensortyp                              | passiv Infrarot und Mikrofon                                                                          |
| Montagehöhe                            | 2,5 m (min. 2 m – max. 4 m)                                                                           |
| Erfassungsbereich                      | 12 m                                                                                                  |
| Präsenzbereich                         | 4 m                                                                                                   |
| Fernbedienbar                          | ja                                                                                                    |
| Einmess-/ Aufwärmphase                 | ca. 60 s                                                                                              |
| Betriebstemperatur                     | -20 ... +50°C                                                                                         |
| <b>Kanal 1 (Leuchtmittel)</b>          |                                                                                                       |
| Kontakt potentialfrei                  | nein                                                                                                  |
| Schaltstrom                            | 10 A (bei 230 V AC, cosφ=1)                                                                           |
| Glühlampen                             | 2.000 W                                                                                               |
| HV- Halogenlampen                      | 1.000 W                                                                                               |
| Leuchtstofflampen                      | 900VA (100 µF)                                                                                        |
| Energiesparlampen                      | 600 VA                                                                                                |
| LED- Lampen                            | 400 W/VA                                                                                              |
| Nachlaufzeit                           | 30 s - 30 min                                                                                         |
| Impulsausgang                          | ja, ca. 1 s                                                                                           |
| Ansprechhelligkeit                     | stufenlos einstellbar, 10–2.000 Lux                                                                   |
| Teach-Funktion                         | ja                                                                                                    |
| <b>Kanal 2 (Gerätesteuerung [HKL])</b> |                                                                                                       |
| Kontakt potentialfrei                  | ja                                                                                                    |
| Schaltstrom/ Schaltleistung            | max. 5 A (230 VAC, cosφ = 1 od. 30 VDC)<br>max. 1 A (230 VAC, cos φ = 0,4)<br>Motor/Lüfter: max.73 VA |
| Nachlaufzeit                           | 30 s - 60 min                                                                                         |
| Impulsausgang                          | nein                                                                                                  |

| Technical Data:                          |                                                                                                     |
|------------------------------------------|-----------------------------------------------------------------------------------------------------|
| Angle of detection                       | 360°                                                                                                |
| Stand-by power                           | approx. 0.5W                                                                                        |
| Number of channels                       | 2                                                                                                   |
| Sensor type                              | passiv infrared and microphone                                                                      |
| Mounting height                          | 2,5m (min. 2m – max. 4m)                                                                            |
| Detection area                           | 12 m                                                                                                |
| Presence range                           | 4 m                                                                                                 |
| Remote controllable                      | yes                                                                                                 |
| Calibration/warm-up time                 | ca. 60s                                                                                             |
| Operating temperature                    | -20 ... +50°C                                                                                       |
| <b>Channel 1 (light source)</b>          |                                                                                                     |
| Channels potential-free                  | no                                                                                                  |
| Switching current                        | 10 A (to 230V AC, cosφ=1)                                                                           |
| Incandescent lamps                       | 2,000W                                                                                              |
| HV- halogen lamps                        | 1,000W                                                                                              |
| Fluorescent lamps                        | 900VA (100µF)                                                                                       |
| Energy-saving lamps                      | 600VA                                                                                               |
| LED- lamps                               | 400W/VA                                                                                             |
| Lag time                                 | 30 s - 30 min                                                                                       |
| Pulse output                             | yes, approx. 1s                                                                                     |
| Response brightness                      | finitely adjustable, 10–2,000 Lux                                                                   |
| Teach function                           | yes                                                                                                 |
| <b>Channel 2 (device control [HVAC])</b> |                                                                                                     |
| Channels potential-free                  | yes                                                                                                 |
| Switching current / switching power      | max. 5 A (230 VAC, cos φ = 1 od. 30 VDC)<br>max. 1 A (230 VAC, cos φ = 0,4)<br>motor/fan: max.73 VA |
| Lag time                                 | 30s - 60 min                                                                                        |
| Pulse output                             | no                                                                                                  |

| Technische eigenschappen:                 |                                                                                                            |
|-------------------------------------------|------------------------------------------------------------------------------------------------------------|
| Detectiehoek                              | 360°                                                                                                       |
| Stand-by vermogen                         | ca. 0,5 W                                                                                                  |
| Aantal kanalen                            | 2                                                                                                          |
| Type sensor                               | Passief infrarood en microfoon                                                                             |
| Montagehoogte                             | 2,5 m (min. 2 m – max. 4 m)                                                                                |
| Detectiebereik                            | 12 m                                                                                                       |
| Detectiezone                              | 4 m                                                                                                        |
| Afstandbediening                          | ja                                                                                                         |
| Kalibreer-/opwarmtijd                     | ca. 60 s                                                                                                   |
| Bedrijfstemperatuur                       | -20 ... +50 °C                                                                                             |
| <b>Kanaal 1 (lichtbron)</b>               |                                                                                                            |
| Kanalen potentiaal vrij                   | nee                                                                                                        |
| Schakelstroom                             | 10 A (bei 230 V AC, cosφ=1)                                                                                |
| Standaard gloeilampen                     | 2,000W                                                                                                     |
| HV- halogeenlampen                        | 1,000W                                                                                                     |
| Fluorescentie lampen                      | 900VA (100µF)                                                                                              |
| Energiespaarlampen                        | 600VA                                                                                                      |
| LED- Lampen                               | 400W/VA                                                                                                    |
| Nalooptijd                                | 30 s - 30 min                                                                                              |
| Pulsuitgang                               | ja, ca. 1 s                                                                                                |
| Aansprekhelderheid                        | traploos regelbaar, 10–2.000 Lux                                                                           |
| Leerfunctie                               | ja                                                                                                         |
| <b>Kanaal 2 (Apparaatcontrole [HVAC])</b> |                                                                                                            |
| Kanalen potentiaal vrij                   | ja                                                                                                         |
| Schakelstroom / Schakelcapaciteit         | max. 5 A (230 VAC, cos φ = 1 od. 30 VDC)<br>max. 1 A (230 VAC, cos φ = 0,4)<br>motor/ventilator: max.73 VA |
| Nalooptijd                                | 30s - 60 min                                                                                               |
| Pulsuitgang                               | nee                                                                                                        |

Erfassungsbereich (schematische Darstellung)  
*Detection area (schematic representation)*  
*Detectiebereik (schematische weergave)*



# INFRAcontrol Präsenzmelder 2-Kanal

INFRAcontrol presence detector 2-channel

INFRAcontrol aanwezigheidsmelder 2-kanaals



Beschreibung, description, beschrijving

| Variante | variant | variant | PG | BE | Art.-Nr. | EAN-Code | Brutto Preis in € |
|----------|---------|---------|----|----|----------|----------|-------------------|
|----------|---------|---------|----|----|----------|----------|-------------------|

INFRAcontrol Präsenzmelder **12 m**, Aufputz, **Master**, Schließer/NO, Kanal 1: Licht, Kanal 2: HKL, PM360-AP-12-M-2-ws  
 INFRAcontrol presence detector **12m**, surface mounted, **master**, normally open contact/NO, Channel 1: light, Channel 2: HVAC, PM360-AP-12-M-2-ws  
 INFRAcontrol aanwezigheidsmelder **12 m**, opbouw, **master**, sluiters/NO, Kanaal 1: verlichting, Kanaal 2: HVAC, PM360-AP-12-M-2-ws



IP20 | 230V~ | 50 Hz

Aufputz surface mounted opbouw

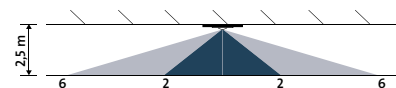
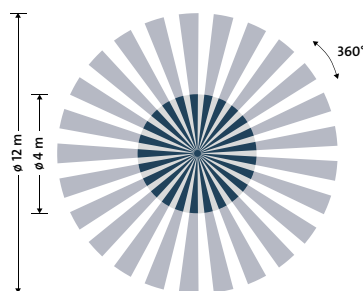
|      |       |     |     |   |           |               |        |
|------|-------|-----|-----|---|-----------|---------------|--------|
| weiß | white | wit | 116 | 1 | 827903005 | 4008224655941 | 122,00 |
|------|-------|-----|-----|---|-----------|---------------|--------|

| Technische Daten:               |                                                                                                       |
|---------------------------------|-------------------------------------------------------------------------------------------------------|
| Erfassungswinkel                | 360°                                                                                                  |
| Stand-by Leistung               | ca. 0,5 W                                                                                             |
| Anzahl Kanäle                   | 2                                                                                                     |
| Sensortyp                       | passiv Infrarot und Mikrophon                                                                         |
| Montagehöhe                     | 2,5 m (min. 2 m – max. 4 m)                                                                           |
| Erfassungsbereich               | 12 m                                                                                                  |
| Präsenzbereich                  | 4 m                                                                                                   |
| Fernbedienbar                   | ja                                                                                                    |
| Einmess-/ Aufwärmphase          | ca. 60 s                                                                                              |
| Betriebstemperatur              | -20 ... +50°C                                                                                         |
| Kanal 1 (Leuchtmittel)          |                                                                                                       |
| Kontakt potentialfrei           | nein                                                                                                  |
| Schaltstrom                     | 10 A (bei 230 V AC, cosφ=1)                                                                           |
| Glühlampen                      | 2.000 W                                                                                               |
| HV- Halogenlampen               | 1.000 W                                                                                               |
| Leuchtstofflampen               | 900VA (100 µF)                                                                                        |
| Energiesparlampen               | 600 VA                                                                                                |
| LED- Lampen                     | 400 W/VA                                                                                              |
| Nachlaufzeit                    | 30 s - 30 min                                                                                         |
| Impulsausgang                   | ja, ca. 1 s                                                                                           |
| Ansprechelligkeit               | stufenlos einstellbar, 10–2.000 Lux                                                                   |
| Teach-Funktion                  | ja                                                                                                    |
| Kanal 2 (Gerätesteuerung [HKL]) |                                                                                                       |
| Kontakt potentialfrei           | ja                                                                                                    |
| Schaltstrom/ Schaltleistung     | max. 5 A (230 VAC, cosφ = 1 od. 30 VDC)<br>max. 1 A (230 VAC, cos φ = 0,4)<br>Motor/Lüfter: max.73 VA |
| Nachlaufzeit                    | 30 s - 60 min                                                                                         |
| Impulsausgang                   | nein                                                                                                  |

| Technical Data:                     |                                                                                                     |
|-------------------------------------|-----------------------------------------------------------------------------------------------------|
| Angle of detection                  | 360°                                                                                                |
| Standby power                       | approx. 0.5W                                                                                        |
| Number of channels                  | 2                                                                                                   |
| Sensor type                         | passiv infrared and microphone                                                                      |
| Mounting height                     | 2,5m (min. 2m–max. 4m)                                                                              |
| Detection area                      | 12 m                                                                                                |
| Presence range                      | 4 m                                                                                                 |
| Remote controllable                 | yes                                                                                                 |
| Calibration/warm-up time            | ca. 60s                                                                                             |
| Operating temperature               | -20 ... +50°C                                                                                       |
| Channel 1 (light source)            |                                                                                                     |
| Channels potential-free             | no                                                                                                  |
| Switching current                   | 10 A (to 230V AC, cosφ=1)                                                                           |
| Incandescent lamps                  | 2,000W                                                                                              |
| HV- halogen lamps                   | 1,000W                                                                                              |
| Fluorescent lamps                   | 900VA (100µF)                                                                                       |
| Energy-saving lamps                 | 600VA                                                                                               |
| LED- lamps                          | 400W/VA                                                                                             |
| Lag time                            | 30 s - 30 min                                                                                       |
| Pulse output                        | yes, approx. 1s                                                                                     |
| Response brightness                 | finitely adjustable, 10–2,000 Lux                                                                   |
| Teach function                      | yes                                                                                                 |
| Channel 2 (device control [HVAC])   |                                                                                                     |
| Channels potential-free             | yes                                                                                                 |
| Switching current / switching power | max. 5 A (230 VAC, cos φ = 1 od. 30 VDC)<br>max. 1 A (230 VAC, cos φ = 0,4)<br>motor/fan: max.73 VA |
| Lag time                            | 30s - 60 min                                                                                        |
| Pulse output                        | no                                                                                                  |

| Technische eigenschappen:          |                                                                                                            |
|------------------------------------|------------------------------------------------------------------------------------------------------------|
| Detectiehoek                       | 360°                                                                                                       |
| Stand-by vermogen                  | ca. 0,5 W                                                                                                  |
| Aantal kanalen                     | 2                                                                                                          |
| Type sensor                        | Passief infrarood en microfoon                                                                             |
| Montagehoogte                      | 2,5 m (min. 2 m – max. 4 m)                                                                                |
| Detectiebereik                     | 12 m                                                                                                       |
| Detectiezone                       | 4 m                                                                                                        |
| Afstandbediening                   | ja                                                                                                         |
| Kalibreer-/opwarmtijd              | ca. 60 s                                                                                                   |
| Bedrijfstemperatuur                | -20 ... +50 °C                                                                                             |
| Kanaal 1 (lichtbron)               |                                                                                                            |
| Kanalen potentiaal vrij            | nee                                                                                                        |
| Schakelstroom                      | 10 A (bei 230 V AC, cosφ=1)                                                                                |
| Standaard gloeilampen              | 2,000W                                                                                                     |
| HV- halogeenlampen                 | 1,000W                                                                                                     |
| Fluorescentie lampen               | 900VA (100µF)                                                                                              |
| Energiespaarlampen                 | 600VA                                                                                                      |
| LED- Lampen                        | 400W/VA                                                                                                    |
| Nalooptijd                         | 30 s - 30 min                                                                                              |
| Pulsuitgang                        | ja, ca. 1 s                                                                                                |
| Aansprekhelderheid                 | traploos regelbaar, 10–2.000 Lux                                                                           |
| Leerfunctie                        | ja                                                                                                         |
| Kanaal 2 (Apparaatcontrole [HVAC]) |                                                                                                            |
| Kanalen potentiaal vrij            | ja                                                                                                         |
| Schakelstroom / Schakelcapaciteit  | max. 5 A (230 VAC, cos φ = 1 od. 30 VDC)<br>max. 1 A (230 VAC, cos φ = 0,4)<br>motor/ventilator: max.73 VA |
| Nalooptijd                         | 30s - 60 min                                                                                               |
| Pulsuitgang                        | nee                                                                                                        |

Reichweite und Erfassungsbereich (schematische Darstellung)  
 Range and detection area (schematic representation)  
 Reikwijdte en detectiebereik (schematische weergave)



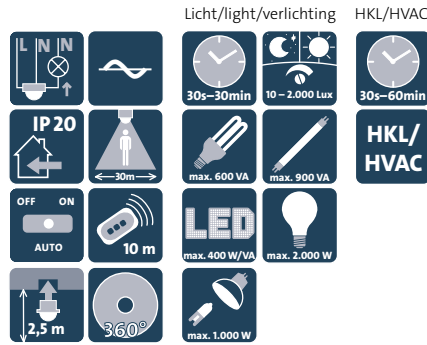




Beschreibung, *description, beschrijving*

|          |                |                |    |    |          |          |                   |
|----------|----------------|----------------|----|----|----------|----------|-------------------|
| Variante | <i>variant</i> | <i>variant</i> | PG | BE | Art.-Nr. | EAN-Code | Brutto Preis in € |
|----------|----------------|----------------|----|----|----------|----------|-------------------|

INFRAcontrol Präsenzmelder **30 m**, Deckeneinbau,  
**Master**, Schließer/NO,  
 Kanal 1: Licht, Kanal 2: HKL, PM360-DE-30-M-2-ws  
*INFRAcontrol presence detector 30m, ceiling mounting,*  
*master, normally open contact/NO, Channel 1: light,*  
*Channel 2: HVAC, PM360-DE-30-M-2-ws*  
**INFRAcontrol aanwezigheidsmelder 30 m**, plafond montage  
**master**, sluiters/NO,  
 Kanaal 1: verlichting, Kanaal 2: HVAC, PM360-DE-30-M-2-ws



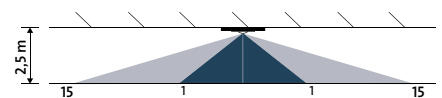
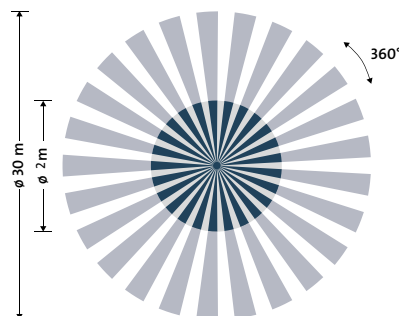
IP20 | 230V~ | 50 Hz

Deckeneinbau *ceiling mounting* *plafond montage*

|      |              |            |     |   |           |               |        |
|------|--------------|------------|-----|---|-----------|---------------|--------|
| weiß | <i>white</i> | <i>wit</i> | 116 | 1 | 827904006 | 4008224655958 | 164,00 |
|------|--------------|------------|-----|---|-----------|---------------|--------|

| Technische Daten:                        |                                                                                                       | Technical Data:                          |                                                                                                     | Technische eigenschappen:                 |                                                                                                            |
|------------------------------------------|-------------------------------------------------------------------------------------------------------|------------------------------------------|-----------------------------------------------------------------------------------------------------|-------------------------------------------|------------------------------------------------------------------------------------------------------------|
| Erfassungswinkel                         | 360°                                                                                                  | Angle of detection                       | 360°                                                                                                | Detectiehoek                              | 360°                                                                                                       |
| Stand-by Leistung                        | ca. 0,5 W                                                                                             | Standby power                            | approx. 0,5W                                                                                        | Stand-by vermogen                         | ca. 0,5 W                                                                                                  |
| Anzahl Kanäle                            | 2                                                                                                     | Number of channels                       | 2                                                                                                   | Aantal kanalen                            | 2                                                                                                          |
| Sensortyp                                | passiv Infrarot und Mikrofon                                                                          | Sensor type                              | passiv infrared and microphone                                                                      | Type sensor                               | Passief infrarood en microfoon                                                                             |
| Montagehöhe                              | 2,5 m (min. 2 m – max. 3 m)                                                                           | Mounting height                          | 2,5m (min. 2m–max. 3m)                                                                              | Montagehoogte                             | 2,5 m (min. 2 m – max. 3 m)                                                                                |
| Erfassungsbereich                        | 30 m                                                                                                  | Detection area                           | 30 m                                                                                                | Detectiebereik                            | 30 m                                                                                                       |
| Präsenzbereich                           | 2 m                                                                                                   | Presence range                           | 2 m                                                                                                 | Detectiezone                              | 2 m                                                                                                        |
| Fernbedienbar                            | ja                                                                                                    | Remote controllable                      | yes                                                                                                 | Afstandbediening                          | ja                                                                                                         |
| Einmess-/ Aufwärmphase                   | ca. 60 s                                                                                              | Calibration/warm-up time                 | ca. 60s                                                                                             | Kalibreer-/opwarmtijd                     | ca. 60 s                                                                                                   |
| Betriebstemperatur                       | -20 ... +50°C                                                                                         | Operating temperature                    | -20 ... +50°C                                                                                       | Bedrijfstemperatuur                       | -20 ... +50 °C                                                                                             |
| <b>Kanal 1 (Leuchtmittel)</b>            |                                                                                                       | <b>Channel 1 (light source)</b>          |                                                                                                     | <b>Kanaal 1 (lichtbron)</b>               |                                                                                                            |
| Kontakt potentialfrei                    | nein                                                                                                  | Channels potential-free                  | no                                                                                                  | Kanalen potentiaal vrij                   | nee                                                                                                        |
| Schaltstrom                              | 10 A (bei 230 V AC, cosφ=1)                                                                           | Switching current                        | 10 A (to 230V AC, cosφ=1)                                                                           | Schakelstroom                             | 10 A (bei 230 V AC, cosφ=1)                                                                                |
| Glühlampen                               | 2.000 W                                                                                               | Incandescent lamps                       | 2,000W                                                                                              | Standaard gloeilampen                     | 2,000W                                                                                                     |
| HV- Halogenlampen                        | 1.000 W                                                                                               | HV- halogen lamps                        | 1,000W                                                                                              | HV- halogeenlampen                        | 1,000W                                                                                                     |
| Leuchtstofflampen                        | 900VA (100 µF)                                                                                        | Fluorescent lamps                        | 900VA (100µF)                                                                                       | Fluorescentie lampen                      | 900VA (100µF)                                                                                              |
| Energiesparlampen                        | 600 VA                                                                                                | Energy-saving lamps                      | 600VA                                                                                               | Energiespaarlampen                        | 600VA                                                                                                      |
| LED- Lampen                              | 400 W/VA                                                                                              | LED- lamps                               | 400W/VA                                                                                             | LED- Lampen                               | 400W/VA                                                                                                    |
| Nachlaufzeit                             | 30 s - 30 min                                                                                         | Lag time                                 | 30 s - 30 min                                                                                       | Nalooptijd                                | 30 s - 30 min                                                                                              |
| Impulsausgang                            | ja, ca. 1 s                                                                                           | Pulse output                             | yes, approx. 1s                                                                                     | Pulsuitgang                               | ja, ca. 1 s                                                                                                |
| Ansprechhelligkeit                       | stufenlos einstellbar, 10–2.000 Lux                                                                   | Response brightness                      | finitely adjustable, 10–2,000 Lux                                                                   | Aansprekhelderheid                        | traploos regelbaar, 10–2.000 Lux                                                                           |
| Teach-Funktion                           | ja                                                                                                    | Teach function                           | yes                                                                                                 | Leerfunctie                               | ja                                                                                                         |
| <b>Kanal 2 (Geräteststeuerung [HKL])</b> |                                                                                                       | <b>Channel 2 (device control [HVAC])</b> |                                                                                                     | <b>Kanaal 2 (Apparaatcontrole [HVAC])</b> |                                                                                                            |
| Kontakt potentialfrei                    | ja                                                                                                    | Channels potential-free                  | yes                                                                                                 | Kanalen potentiaal vrij                   | ja                                                                                                         |
| Schaltstrom/<br>Schaltleistung           | max. 5 A (230 VAC, cosφ = 1 od. 30 VDC)<br>max. 1 A (230 VAC, cos φ = 0,4)<br>Motor/Lüfter: max.73 VA | Switching current /<br>switching power   | max. 5 A (230 VAC, cos φ = 1 od. 30 VDC)<br>max. 1 A (230 VAC, cos φ = 0,4)<br>motor/fan: max.73 VA | Schakelstroom /<br>Schakelcapaciteit      | max. 5 A (230 VAC, cos φ = 1 od. 30 VDC)<br>max. 1 A (230 VAC, cos φ = 0,4)<br>motor/ventilator: max.73 VA |
| Nachlaufzeit                             | 30 s - 60 min                                                                                         | Lag time                                 | 30s - 60 min                                                                                        | Nalooptijd                                | 30s - 60 min                                                                                               |
| Impulsausgang                            | nein                                                                                                  | Pulse output                             | no                                                                                                  | Pulsuitgang                               | nee                                                                                                        |

Erfassungsbereich (schematische Darstellung)  
 Detection area (schematic representation)  
 Detectiebereik (schematische weergave)



# INFRAcontrol Präsenzmelder 2-Kanal

INFRAcontrol presence detector 2-channel

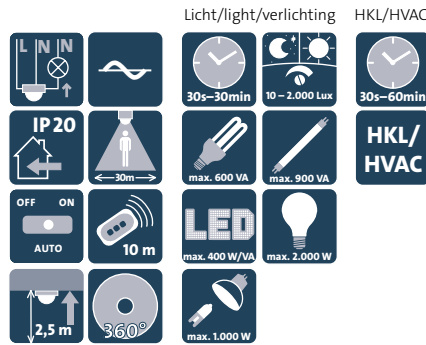
INFRAcontrol aanwezigheidsmelder 2-kanaals



## Beschreibung, description, beschrijving

| Variante | variant | variant | PG | BE | Art.-Nr. | EAN-Code | Brutto Preis in € |
|----------|---------|---------|----|----|----------|----------|-------------------|
|----------|---------|---------|----|----|----------|----------|-------------------|

INFRAcontrol Präsenzmelder **30 m**, Aufputz, **Master**, Schließer/NO, Kanal 1: Licht, Kanal 2: HKL, PM360-AP-30-M-2-ws  
 INFRAcontrol presence detector **30m**, surface mounted, **master**, normally open contact/NO, Channel 1: light, Channel 2: HVAC, PM360-AP-30-M-2-ws  
 INFRAcontrol aanwezigheidsmelder **30 m**, opbouw, **master**, sluiters/NO, Kanaal 1: verlichting, Kanaal 2: HVAC, PM360-AP-30-M-2-ws



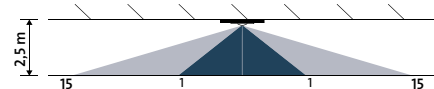
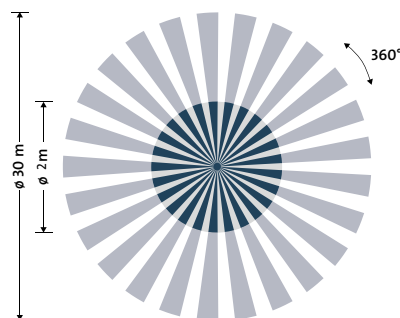
IP20 | 230V~ | 50 Hz

Aufputz surface mounted opbouw

|      |       |     |     |   |           |               |        |
|------|-------|-----|-----|---|-----------|---------------|--------|
| weiß | white | wit | 116 | 1 | 827905007 | 4008224655965 | 172,00 |
|------|-------|-----|-----|---|-----------|---------------|--------|

| Technische Daten:                     | Technical Data:                          | Technische eigenschappen:                 |
|---------------------------------------|------------------------------------------|-------------------------------------------|
| Erfassungswinkel                      | Angle of detection                       | Detectiehoek                              |
| Stand-by Leistung                     | Standby power                            | Stand-by vermogen                         |
| Anzahl Kanäle                         | Number of channels                       | Aantal kanalen                            |
| Sensortyp                             | Sensor type                              | Type sensor                               |
| Montagehöhe                           | Mounting height                          | Montagehoogte                             |
| Erfassungsbereich                     | Detection area                           | Detectiebereik                            |
| Präsenzbereich                        | Presence range                           | Detectiezone                              |
| Fernbedienbar                         | Remote controllable                      | Afstandsbediening                         |
| Einmess-/ Aufwärmphase                | Calibration/warm-up time                 | Kalibreer-/opwarmtijd                     |
| Betriebstemperatur                    | Operating temperature                    | Bedrijfstemperatuur                       |
| <b>Kanal 1 (Leuchtmittel)</b>         | <b>Channel 1 (light source)</b>          | <b>Kanaal 1 (lichtbron)</b>               |
| Kontakt potentialfrei                 | Channels potential-free                  | Kanalen potentiaal vrij                   |
| Schaltstrom                           | Switching current                        | Schakelstroom                             |
| Glühlampen                            | Incandescent lamps                       | Standaard gloeilampen                     |
| HV- Halogenlampen                     | HV- halogen lamps                        | HV- halogeenlampen                        |
| Leuchtstofflampen                     | Fluorescent lamps                        | Fluorescentie lampen                      |
| Energiesparlampen                     | Energy-saving lamps                      | Energiespaarlampen                        |
| LED- Lampen                           | LED- lamps                               | LED- Lampen                               |
| Nachlaufzeit                          | Lag time                                 | Nalooptijd                                |
| Impulsausgang                         | Pulse output                             | Pulsuitgang                               |
| Ansprechelligkeit                     | Response brightness                      | Aansprekhelderheid                        |
| Teach-Funktion                        | Teach function                           | Leerfunctie                               |
| <b>Kanal 2 (Gerätsteuerung [HKL])</b> | <b>Channel 2 (device control [HVAC])</b> | <b>Kanaal 2 (Apparaatcontrole [HVAC])</b> |
| Kontakt potentialfrei                 | Channels potential-free                  | Kanalen potentiaal vrij                   |
| Schaltstrom/ Schaltleistung           | Switching current / switching power      | Schakelstroom / Schakelcapaciteit         |
| Nachlaufzeit                          | Lag time                                 | Nalooptijd                                |
| Impulsausgang                         | Pulse output                             | Pulsuitgang                               |

Erfassungsbereich (schematische Darstellung)  
 Detection area (schematic representation)  
 Detectiebereik (schematische weergave)



# INFRAcontrol Zubehör

INFRAcontrol accessories

INFRAcontrol toebehoren



Beschreibung, description, beschrijving

| Variante | variant | variant | PG | BE | Art.-Nr. | EAN-Code | Brutto Preis in € |
|----------|---------|---------|----|----|----------|----------|-------------------|
|----------|---------|---------|----|----|----------|----------|-------------------|

Infrarot-Fernbedienung  
für INFRAcontrol Präsenzmelder PM 8278 und 8279  
Batterie nicht im Lieferumfang enthalten



*IR-remote control  
for INFRAcontrol presence detector PM 8278 and 8279  
Battery not included in delivery*

*Infrarood-afstandbediening  
voor INFRAcontrol aanwezigheidsmelder PM 8278 en 8279  
Batterij niet inbegrepen*



IP20 | 3V DC, Typ CR2032

|         |       |       |     |   |           |               |       |
|---------|-------|-------|-----|---|-----------|---------------|-------|
| schwarz | black | zwart | 116 | 1 | 806605027 | 4008224638876 | 49,16 |
|---------|-------|-------|-----|---|-----------|---------------|-------|

| Technische Daten:     |               | Technical Data:       |               | Technische Daten:   |               |
|-----------------------|---------------|-----------------------|---------------|---------------------|---------------|
| Übertragungreichweite | 10 m          | Transmission range    | 10m           | Reikwijdte          | 10 m          |
| Übertragungswinkel    | 35°           | Transmission angle    | 35°           | Transmissiehoek     | 35°           |
| Betriebstemperatur    | 0°C ... +45°C | Operating temperature | 0°C ... +45°C | Bedrijfstemperatuur | 0°C ... +45°C |

INFRAcontrol, Aufputzdose (49mm) für Präsenzmelder,  
geeignet für Art.-Nr. 8278 und 8279

*INFRAcontrol, surface mounted box (49mm) for presence  
detector, suitable for 8278 and 8279*

*INFRAcontrol, vlakdoos (49mm) voor aanwezigheidsmelders,  
passend voor 8278 en 8279*



Tiefe: 49 mm depth: 49 mm diepte: 49 mm | ø 111,5mm

|      |       |     |     |   |           |               |      |
|------|-------|-----|-----|---|-----------|---------------|------|
| weiß | white | wit | 116 | 1 | 828200002 | 4008224652711 | 8,99 |
|------|-------|-----|-----|---|-----------|---------------|------|

# INFRAcontrol Präsenzmelder

INFRAcontrol presence detector

INFRAcontrol aanwezigheidsmelder

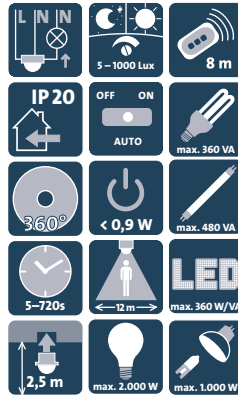
Beschreibung, description, beschrijving

| Variante | variant | variant | PG | BE | Art.-Nr. | EAN-Code | Brutto Preis in € |
|----------|---------|---------|----|----|----------|----------|-------------------|
|----------|---------|---------|----|----|----------|----------|-------------------|

INFRAcontrol PM-AP 360°  
Präsenzmelder, 3-Draht, für Lasten bis max.  
2.000 W/480 VA, Deckenmontage

INFRAcontrol PM-AP 360°  
Presence detector, 3-wire for loads up to max. 2,000 W/480 VA,  
ceiling installation

INFRAcontrol PM-AP 360°  
Aanwezigheidsmelder, 3-draads voor belasting tot  
max. 2.000 W/480 VA, plafond montage



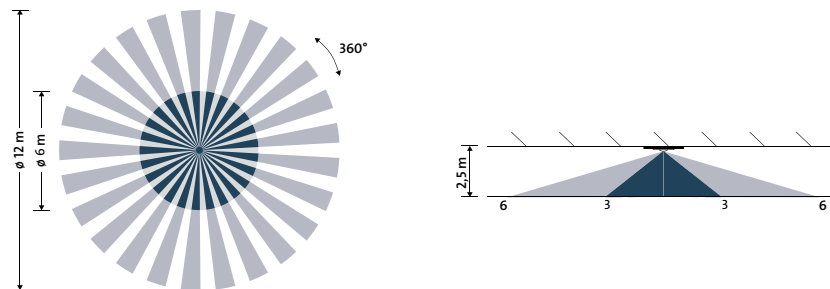
IP20 | 230V~ | 50 Hz

Aufputz surface mounted opbouw

|      |       |     |     |   |           |               |       |
|------|-------|-----|-----|---|-----------|---------------|-------|
| weiß | white | wit | 116 | 1 | 822101035 | 4008224612456 | 62,00 |
|------|-------|-----|-----|---|-----------|---------------|-------|

| Technische Daten:             |                        | Technical Data:                            |                        | Technische eigenschappen:          |                        |
|-------------------------------|------------------------|--------------------------------------------|------------------------|------------------------------------|------------------------|
| Standby Leistung              | ca. 0,9 W              | Standby power                              | approx. 0,9W           | Stand-by vermogen                  | ca. 0,9 W              |
| Schaltstrom                   | 8 A                    | Switching current                          | 8A                     | Schakelstroom                      | 8 A                    |
| Einmess-/Aufwärmzeit          | ca. 60 s               | Calibration/warm-up time                   | ca. 60s                | Kalibreer-/opwarmtijd              | ca. 60s                |
| Dämmerungsschwelle            | Stufenlos 5–1.000 Lux  | Twilight threshold                         | infinitely 5–1,000 Lux | Schemering constant variabel       | traploos 5–1.000 Lux   |
| Dämmerungsspeicher            | ja                     | Twilight memory                            | yes                    | Schemering geheugen                | ja                     |
| Reichweite IR-Fernbedienung   | 8 m                    | IR remote control range                    | 8m                     | Reikwijdte IR-afstandbediening     | 8 m                    |
| Einschaltdauer (stufenlos)    | ca. 2min. – ca. 15min. | Switch-on duration (infinitely adjustable) | ca. 2min. – ca. 15min. | Inschakelduur (traploos regelbaar) | ca. 2min. – ca. 15min. |
| Impulsausgang                 | ca. 1 s                | Pulse output                               | ca. 1s                 | Pulsuitgang                        | ca. 1s                 |
| Erfassungsbereich (2,5m Höhe) | 12 m (Durchmesser)     | Detection range (2,5m height)              | 12m (diameter)         | Detectiebereik (2,5m hoogte)       | 12 m (diameter)        |
| Präsenzbereich (2,5m Höhe)    | 6 m (Durchmesser)      | Presence range (2,5m height)               | 6m (diameter)          | Detectiezone (2,5m hoogte)         | 6 m (diameter)         |
| Betriebsmodi                  | ON / OFF / AUTO        | Operating mode                             | ON / OFF / AUTO        | Bedrijfsmodus                      | AAN / UIT / AUTO       |
| Glühlampen                    | max. 2.000 W           | Incandescent lamps                         | max. 2,000W            | Standaard gloeilampen              | max. 2.000 W           |
| HV-Halogenlampen              | max. 1.000 W           | HV-halogen lamps                           | max. 1,000W            | HV-halogeelampen                   | max. 1.000 W           |
| Leuchtstofflampen             | max. 480 VA            | Fluorescent lamps                          | max. 480VA             | Fluorescentie lampen               | max. 480 VA            |
| Energiesparlampen             | max. 360 VA            | Energy-saving lamps                        | max. 360VA             | Energiespaarlampen                 | max. 360 VA            |
| LED Lampen                    | max. 360 W/VA          | LED lamps                                  | max. 360W/VA           | LED Lampen                         | max. 360 W/VA          |
| Betriebstemperatur            | -10°C... +40°C         | Operating temperature                      | -10°C... +40°C         | Bedrijfstemperatuur                | -10°C... +40°C         |

Erfassungsbereich (schematische Darstellung)  
Detection area (schematic representation)  
Detectiebereik (schematische weergave)



## Beschreibung, description, beschrijving

|          |         |         |    |    |          |          |                   |
|----------|---------|---------|----|----|----------|----------|-------------------|
| Variante | variant | variant | PG | BE | Art.-Nr. | EAN-Code | Brutto Preis in € |
|----------|---------|---------|----|----|----------|----------|-------------------|

INFRAcontrol PM 360°  
Präsenzmelder, 3-Draht, für Lasten bis  
max. 2.000 W/1.000 VA, UP-Deckenmontage

INFRAcontrol PM 360°  
Presence detector, 3-wire for loads up to  
max. 2,000 W/1,000 VA, flush-mounting ceiling

INFRAcontrol PM 360°  
Aanwezigheidsmelder, 3-draads voor belasting tot  
max. 2.000 W/1.000 VA, plafond montage



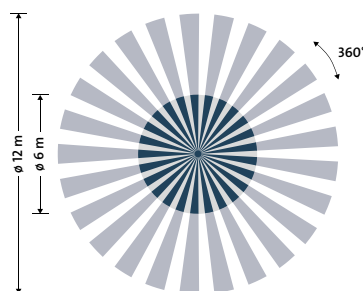
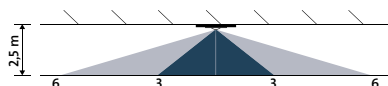
IP20 | 230V~ | 50 Hz

Unterputz flush mounted inbouw

|      |       |     |     |   |           |               |       |
|------|-------|-----|-----|---|-----------|---------------|-------|
| weiß | white | wit | 116 | 1 | 822101028 | 4008224612449 | 67,82 |
|------|-------|-----|-----|---|-----------|---------------|-------|

| Technische Daten:                       |                            | Technical Data:                          |                 | Technische eigenschappen:                     |                   |
|-----------------------------------------|----------------------------|------------------------------------------|-----------------|-----------------------------------------------|-------------------|
| Standby Leistung                        | ca. 0,9 W                  | Standby power                            | approx. 0.9 W   | Stand-by vermogen                             | ca. 0,9 W         |
| Schaltstrom                             | 8 A (maximal 0,4 Sekunden) | Switching current                        | 8 A (max. 0.4s) | Schakelstroom                                 | 8 A (max. 0,4 s)  |
| Einmess-/Aufwärmzeit                    | ca. 60 s                   | Calibration/warm-up time                 | ca. 60s         | Kalibreer-/opwarmtijd                         | ca. 60 s          |
| Dämmerungsschwelle                      | 20–300 Lux                 | Connection equipment                     | 20–300 Lux      | Schemering constant variabel                  | 20–300 Lux        |
| Dämmerungsspeicher                      | ja                         | Twilight memory                          | yes             | Schemering geheugen                           | ja                |
| Reichweite IR-Fernbedienung             | 8 m                        | IR remote control range                  | 8m              | Reikwijdte IR-afstandbediening                | 8 m               |
| Einschaltdauer                          | ca. 5 s–ca. 720 s          | Twilight threshold                       | ca. 5s–ca. 720s | Inschakelduur                                 | ca. 5 s–ca. 720 s |
| Erfassungsbereich (2,5m Höhe)           | 12 m (Durchmesser)         | Detection area (2.5m height)             | 12m (diameter)  | Detectiebereik (2,5m hoogte)                  | 12 m (diameter)   |
| Präsenzbereich (2,5m Höhe)              | 6 m (Durchmesser)          | Presence range (2.5m height)             | 6m (diameter)   | Detectiezone (2,5m hoogte)                    | 6 m (diameter)    |
| Betriebsmodi                            | ON / OFF / AUTO            | Operating mode                           | ON / OFF / AUTO | Bedrijfsmodus                                 | AAN / UIT / AUTO  |
| Glühlampen                              | max. 2.000 W               | Incandescent lamps                       | max. 2,000W     | Standaard gloeilampen                         | max. 2.000 W      |
| HV-Halogenlampen                        | max. 1.000 W               | HV-halogen lamps                         | max. 1,000W     | HV-halogenlampen                              | max. 1.000 W      |
| Leuchtstofflampen (Reihenkompensiert)   | max. 1.000 VA              | Fluorescent lamps (series-compensated)   | max. 1,000VA    | Fluorescentie lampen (serie gecompenseerd)    | max. 1.000 VA     |
| Leuchtstofflampen (Parallelkompensiert) | max. 1.000 VA              | Fluorescent lamps (parallel-compensated) | max. 1,000VA    | Fluorescentie lampen (parallel gecompenseerd) | max. 1.000 VA     |
| NV-Halogenlampen                        | max. 500 VA                | LV-halogen lamps                         | max. 500VA      | LV-halogenlampen                              | max. 500 VA       |
| Energiesparlampen                       | max. 360 VA                | Energy-saving lamps                      | max. 360VA      | Energiespaarlampen                            | max. 360 VA       |
| LED Lampen                              | max. 360 W/VA              | LED lamps                                | max. 360W/VA    | LED Lampen                                    | max. 360 W/VA     |
| Betriebstemperatur                      | 0°C... +40°C               | Operating temperature                    | 0°C... +40°C    | Bedrijfstemperatuur                           | 0°C... +40°C      |

Erfassungsbereich (schematische Darstellung)  
Detection area (schematic representation)  
Detectiebereik (schematische weergave)





# INFRAcontrol Präsenzmelder

INFRAcontrol presence detector

INFRAcontrol aanwezigheidsmelder

Beschreibung, description, beschrijving

| Variante | variant | variant | PG | BE | Art.-Nr. | EAN-Code | Brutto Preis in € |
|----------|---------|---------|----|----|----------|----------|-------------------|
|----------|---------|---------|----|----|----------|----------|-------------------|

Infrarot-Fernbedienung  
für INFRAcontrol Präsenzmelder 822101035 und 822101028

IR-remote control  
for INFRAcontrol presence detector 822101035 and 822101028

Infrarood-afstandbediening  
voor INFRAcontrol aanwezigheidsmelders  
822101035 en 822101028



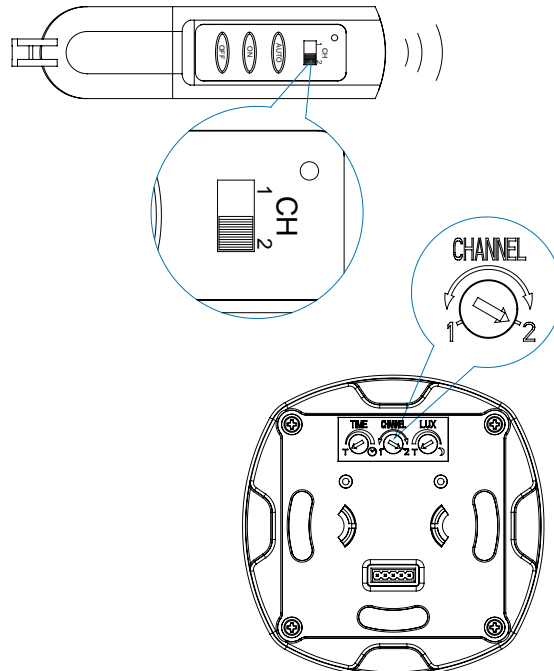
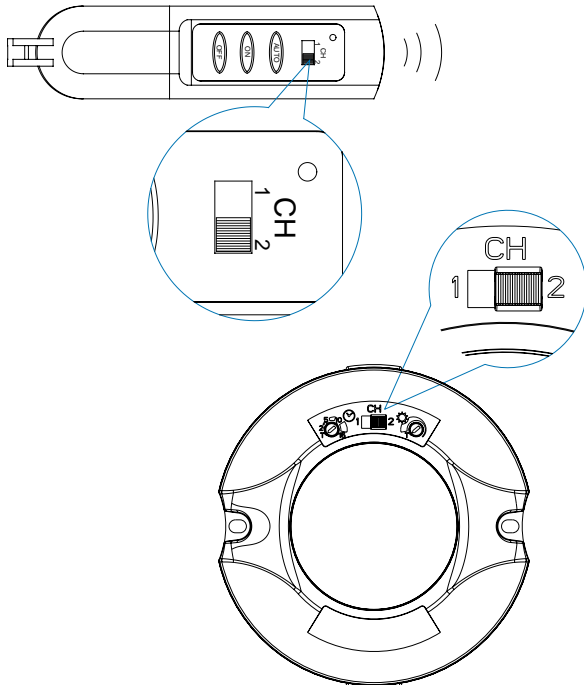
IP20 | 12V DC, Typ 23A (nicht im Lieferumfang enthalten)

|      |       |     |     |   |           |               |       |
|------|-------|-----|-----|---|-----------|---------------|-------|
| weiß | white | wit | 116 | 1 | 806601016 | 4008224612470 | 12,17 |
|------|-------|-----|-----|---|-----------|---------------|-------|

| Technische Daten:   |     | Technical Data:    |    | Technische eigenschappen: |     |
|---------------------|-----|--------------------|----|---------------------------|-----|
| Kanäle              | 2   | Channels           | 2  | Kanalen                   | 2   |
| Übertragungsbereich | 8 m | Transmission range | 8m | Reikwijdte                | 8 m |

Kanaleinstellung bei 822101035  
Channel settings at 822101035  
Kanaalaanpassing op 822101035

Kanaleinstellung bei 822101028  
Channel settings at 822101028  
Kanaalaanpassing op 822101028



# Unterputz-Bewegungsschalter

*Flush mounted infrared motion switch*

*Inbouw bewegingsmelder*



Unterputz-Bewegungsschalter passend in  
50 × 50 mm und 55 × 55 mm Normausschnitt

- ✓ *Flush mounted motion detector switch fitting in  
standard 50 × 50 mm and 55 × 55 mm frame  
Inbouw bewegingsmelder passend in  
50 × 50 mm en 55 × 55 mm standaard uitsnede*

Erfassungsbereich 180°

- ✓ *Detection angle 180°  
Detectiebereik 180°*

Geeignet für LED-, Energiespar-, Halogen-, Glüh- und Leuchtstofflampen

- ✓ *Suitable for LED-, energy saving-, halogen-, light bulbs and fluorescent lamps  
Geschikt voor LED-, Spaar-, Halogeen-, Gloei en TL verlichting*

Schaltleistungen bis 2.000 W

- ✓ *Switching load up to 2,000 W  
Stuurvermogen tot 2.000 W*

Spezielle Funktionen wie Master/Slave und Impulsausgang

- ✓ *Special functions like Master/Slave and impuls output  
Speciale functies zoals Master/slave en pulsuitgang*

# INFRAcontrol 2-Draht Geräte

INFRAcontrol 2-wire devices

INFRAcontrol 2-draads apparaten

Beschreibung, description, beschrijving

| Variante | variant | variant | PG | BE | Art.-Nr. | EAN-Code | Brutto Preis in € |
|----------|---------|---------|----|----|----------|----------|-------------------|
|----------|---------|---------|----|----|----------|----------|-------------------|

## INFRAcontrol T 180°

Infrarot-Bewegungsschalter, 2-Draht für ohmsche Lasten von 40–400 W, inkl. Zwischenrahmen für Design HK 05, HK 07, Abdeckrahmen siehe Schalterprogramme HK 05 und HK 07

## INFRAcontrol T 180°

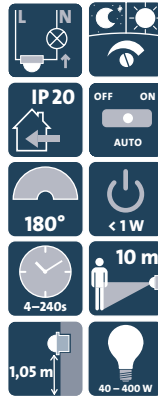
Infrared motion switch, 2-wire for resistive loads of 40–400 W, with intermediate frame for design HK 05, HK 07, cover frame see switch range HK 05 and HK 07

## INFRAcontrol T 180°

infrarood bewegingsmelder, 2-draads voor ohmse belasting van 40–400 W, incl. tussenraam voor ontwerp HK 05, HK 07, afdekraam zie schakelaarprogramma HK 05 en HK 07

IP20 | 230V~ | 50 Hz

Unterputz flush mounted inbouw



|             |             |            |     |   |           |               |       |
|-------------|-------------|------------|-----|---|-----------|---------------|-------|
| arktisweiß  | arcticwhite | arctic wit | 116 | 1 | 805800010 | 4008224262736 | 47,48 |
| reinweiß    | pure white  | helder wit | 116 | 1 | 805829013 | 4008224585019 | 47,48 |
| anthrazit   | anthracit   | antraciet  | 116 | 1 | 805815012 | 4008224592864 | 57,99 |
| mattschwarz | matt black  | mat zwart  | 116 | 1 | 805850008 | 4008224658027 | 57,99 |

### Technische Daten:

|                      |                                                                                                                                                           |
|----------------------|-----------------------------------------------------------------------------------------------------------------------------------------------------------|
| Standby Leistung     | < 1 W                                                                                                                                                     |
| Einschaltdauer       | 4–240 s, stufenlos einstellbar                                                                                                                            |
| Linseausführung      | 1 Ebene, 18 Segmente                                                                                                                                      |
| Einmess-/Aufwärmzeit | ca. 60–120 s                                                                                                                                              |
| Dämmerungsschwelle   | Tagbetrieb Rechtsanschlag<br>Nachtbetrieb Linksanschlag                                                                                                   |
| Einstellung          | Schiebeschalter: O: Dauer AUS,<br>A: Automatik,<br>I: Dauer EIN<br>Trimmerwelle: Dämmerungsschwelle<br>Trimmerwelle: Einschaltdauer<br>(Verzögerungszeit) |
| Sicherung            | Schmelzsicherung T1,6A H 250 V                                                                                                                            |
| Glühlampen           | 40–400 W                                                                                                                                                  |
| HV-Halogenlampen     | 40–400 W                                                                                                                                                  |
| Betriebstemperatur   | 0°C... +40°C                                                                                                                                              |

### Technical Data:

|                          |                                                                                                                                                             |
|--------------------------|-------------------------------------------------------------------------------------------------------------------------------------------------------------|
| Standby power            | < 1 W                                                                                                                                                       |
| Duty cycle (delay time)  | 4–240s, infinitely adjustable                                                                                                                               |
| Lens design              | 1 levels, 18 segments                                                                                                                                       |
| Calibration/warm-up time | ca. 60–120s                                                                                                                                                 |
| Twilight threshold       | day operation right-hand stop<br>night operation left-hand stop                                                                                             |
| Settings                 | sliding switch: O: permanent OFF,<br>A: automatic,<br>I: permanent ON<br>trimmer wave: twilight threshold<br>trimmer wave: switch-on duration<br>(lag time) |
| Fuse                     | safety fuse T1,6A H 250V                                                                                                                                    |
| Incandescent lamps       | 40–400W                                                                                                                                                     |
| HV-Halogen lamps         | 40–400W                                                                                                                                                     |
| Operating temperature    | 0°C... +40°C                                                                                                                                                |

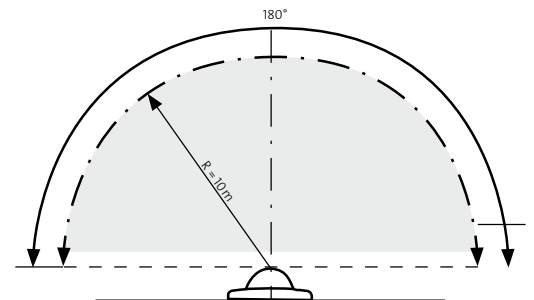
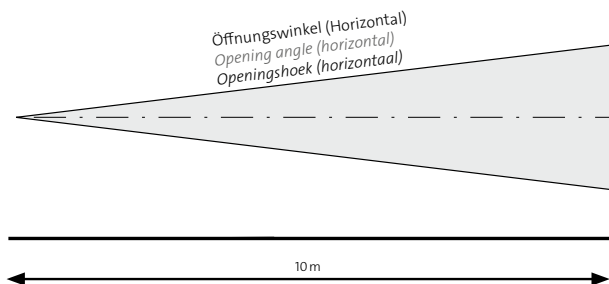
### Technische eigenschappen:

|                              |                                                                                                                                                               |
|------------------------------|---------------------------------------------------------------------------------------------------------------------------------------------------------------|
| Stand-by vermogen            | < 1 W                                                                                                                                                         |
| Werkcyclus constant variabel | 4–240 s, traploos instelbaar                                                                                                                                  |
| Lensuitvoering               | 1 niveau, 18 segmenten                                                                                                                                        |
| Kalibreeer-/opwarmtijd       | ca. 60–120 s                                                                                                                                                  |
| Schemering constant variabel | dagstand: rechtse aanslag<br>nachtstand: linkse aanslag                                                                                                       |
| Instelling                   | schuifschakelaar: O: Continu UIT,<br>A: Automatisch,<br>I: Continu AAN<br>trimmer wave: schemeringsdrempel<br>trimmer wave: inschakeltyd<br>(vertragingstijd) |
| Zekering                     | smeltzekering T1,6A H 250 V                                                                                                                                   |
| Standaard gloeilampen        | 40–400 W                                                                                                                                                      |
| HV-Halogenlampen             | 40–400 W                                                                                                                                                      |
| Bedrijfstemperatuur          | 0°C... +40°C                                                                                                                                                  |

### Erfassungsbereich (schematische Darstellung)

Detection area (schematic representation)

Detectiebereik (schematische weergave)



Die Geräteversion in Zweidraht-Technik arbeitet mit einer Triacsteuerung, die ohmsche Lasten, z. B. Glühlampen oder 230 V-Halogenlampen, von 40 W bis 400 W schalten kann. Dank der hierbei eingesetzten 2-Draht-Anschlusstechnik ist es möglich, einen normalen Lichtschalter gegen einen KOPP INFRAcontrol auszuwechseln.

The two-wire version of the device has a Triac control unit, which can switch ohm loads from 40 W to 400 W, such as incandescent lights or 230 V halogen lamps. Thanks to the two-wire technology used here, it is possible to exchange a normal light switch for a KOPP INFRAcontrol switch.

De apparaatversie in tweedraadstechnologie werkt met een Triac besturing, die ohmse belasting, bijvoorbeeld gloeilampen of 230V halogeenlampen, van 40 tot 400 W kan schakelen. Dankzij de hierbij gebruikte 2draads aansluittechniek is het mogelijk, een normale lichtschakelaar door een KOPP INFRAcontrol te vervangen.

## Beschreibung, description, beschrijving

|          |         |         |    |    |          |          |                   |
|----------|---------|---------|----|----|----------|----------|-------------------|
| Variante | variant | variant | PG | BE | Art.-Nr. | EAN-Code | Brutto Preis in € |
|----------|---------|---------|----|----|----------|----------|-------------------|

INFRAcontrol T 180°  
Infrarot-Bewegungsschalter, 2-Draht für ohmsche Lasten von 40–400 W, Kompletgerät inkl. 1-fach Rahmen (Design HK 05)

INFRAcontrol T 180°  
Infrared motion switch, 2-wire for resistive loads of 40–400 W, complete device with cover frame (Design HK 05)

INFRAcontrol T 180°  
infrarood bewegingsmelder, 2-draads voor ohmse belasting van 40–400 W, incl. afdekraam (ontwerp HK 05)



IP20 | 230V~ | 50 Hz

Unterputz flush mounted inbouw

|             |             |            |     |   |           |               |       |
|-------------|-------------|------------|-----|---|-----------|---------------|-------|
| arktisweiß  | arcticwhite | arctic wit | 116 | 1 | 808102014 | 4008224455237 | 47,48 |
| silber      | silver      | zilver     | 116 | 1 | 808120016 | 4008224630979 | 58,09 |
| mattschwarz | matt black  | mat zwart  | 116 | 1 | 808150017 | 4008224658010 | 58,09 |

| Technische Daten:    |                                                                                                                                                           |
|----------------------|-----------------------------------------------------------------------------------------------------------------------------------------------------------|
| Standby Leistung     | < 1 W                                                                                                                                                     |
| Einschaltdauer       | 4–240 s, stufenlos einstellbar                                                                                                                            |
| Linseausführung      | 1 Ebene, 18 Segmente                                                                                                                                      |
| Einmess-/Aufwärmzeit | ca. 60–120 s                                                                                                                                              |
| Dämmerungsschwelle   | Tagbetrieb Rechtsanschlag<br>Nachtbetrieb Linksanschlag                                                                                                   |
| Einstellung          | Schiebeschalter: O: Dauer AUS,<br>A: Automatik,<br>I: Dauer EIN<br>Trimmerwelle: Dämmerungsschwelle<br>Trimmerwelle: Einschaltdauer<br>(Verzögerungszeit) |
| Sicherung            | Schmelzsicherung T1,6A H 250 V                                                                                                                            |
| Glühlampen           | 40–400 W                                                                                                                                                  |
| HV-Halogenlampen     | 40–400 W                                                                                                                                                  |
| Betriebstemperatur   | 0°C... +40°C                                                                                                                                              |

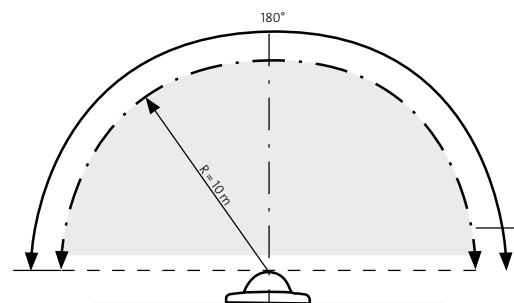
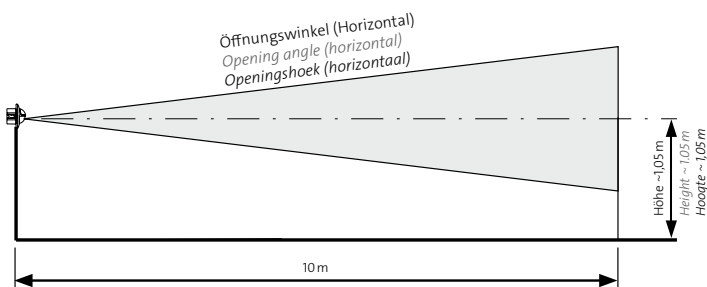
| Technical Data:          |                                                                                                                                                             |
|--------------------------|-------------------------------------------------------------------------------------------------------------------------------------------------------------|
| Standby power            | < 1 W                                                                                                                                                       |
| Duty cycle               | 4–240s, infinitely adjustable                                                                                                                               |
| Lens design              | 1 level, 18 segments                                                                                                                                        |
| Calibration/warm-up time | ca. 60–120s                                                                                                                                                 |
| Twilight threshold       | day operation right-hand stop<br>night operation left-hand stop                                                                                             |
| Settings                 | sliding switch: O: permanent OFF,<br>A: automatic,<br>I: permanent ON<br>trimmer wave: twilight threshold<br>trimmer wave: switch-on duration<br>(lag time) |
| Fuse                     | safety fuse T1,6A H 250V                                                                                                                                    |
| Incandescent lamps       | 40–400W                                                                                                                                                     |
| HV-Halogen lamps         | 40–400W                                                                                                                                                     |
| Operating temperature    | 0°C... +40°C                                                                                                                                                |

| Technische eigenschappen:    |                                                                                                                                                                |
|------------------------------|----------------------------------------------------------------------------------------------------------------------------------------------------------------|
| Stand-by vermogen            | < 1 W                                                                                                                                                          |
| Werkcyclus constant variabel | 4–240 s, traploos instelbaar                                                                                                                                   |
| Lensoitvoering               | 1 niveaus, 18 segmenten                                                                                                                                        |
| Kalibreer-/opwarmtijd        | ca. 60–120 s                                                                                                                                                   |
| Schemering constant variabel | dagstand: rechte aanslag<br>nachtstand: linkse aanslag                                                                                                         |
| Instelling                   | schuifschakelaar: O: Continu UIT,<br>A: Automatisch,<br>I: Continu AAN<br>trimmer wave: schemeringsdrempel<br>trimmer wave: inschakeltijd<br>(vertragingstijd) |
| Zekering                     | smeltzekering T1,6A H 250 V                                                                                                                                    |
| Standaard gloeilampen        | 40–400 W                                                                                                                                                       |
| HV-Halogenlampen             | 40–400 W                                                                                                                                                       |
| Bedrijfstemperatuur          | 0°C... +40°C                                                                                                                                                   |

### Erfassungsbereich (schematische Darstellung)

Detection area (schematic representation)

Detectiebereik (schematische weergave)



Die Geräteversion in Zweidraht-Technik arbeitet mit einer Triacsteuerung, die ohmsche Lasten, z. B. Glühlampen oder 230 V-Halogenlampen, von 40 W bis 400 W schalten kann. Dank der hierbei eingesetzten 2-Draht-Anschluss-technik ist es möglich, einen normalen Lichtschalter gegen einen KOPP INFRAcontrol auszuwechseln.

The two-wire version of the device has a Triac control unit, which can switch ohm loads from 40 W to 400 W, such as incandescent lights or 230 V halogen lamps. Thanks to the two-wire technology used here, it is possible to exchange a normal light switch for a KOPP INFRAcontrol switch.

De apparaatversie in tweedraadstechnologie werkt met een Triac besturing, die ohmse belasting, bijvoorbeeld gloeilampen of 230V halogenlampen, van 40 tot 400 W kan schakelen. Dankzij de hierbij gebruikte 2draads aansluittechniek is het mogelijk, een normale lichtschakelaar door een KOPP INFRAcontrol te vervangen.

Parallelschaltung von max. 5 Geräten.  
Erhöhung der notwendigen Grundlast beachten

Parallel connection of max. 5 devices.  
Note the increase in the necessary base load

Parallele aansluiting van max. 5 apparaten;  
Let op de toename van de benodigde basisbelasting

# INFRAcontrol 2-Draht Geräte

INFRAcontrol 2-wire devices

INFRAcontrol 2-draads apparaten

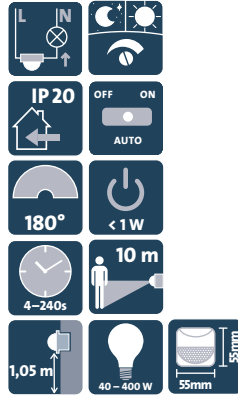
Beschreibung, description, beschrijving

| Variante | variant | variant | PG | BE | Art.-Nr. | EAN-Code | Brutto Preis in € |
|----------|---------|---------|----|----|----------|----------|-------------------|
|----------|---------|---------|----|----|----------|----------|-------------------|

INFRAcontrol T 180° 55×55 mm  
Infrarot-Bewegungsschalter, 2-Draht für ohmsche Lasten von 40–400 W, für Design HK 07, Abdeckrahmen siehe Schalterprogramme HK 07

INFRAcontrol T 180° 55×55 mm  
Infrared motion switch, 2-wire for resistive loads of 40–400 W, for design HK 07, cover frame see switch range HK 07

INFRAcontrol T 180° 55×55 mm  
infrarood bewegingsmelder, 2-draads voor ohmse belasting van 40–400 W, voor ontwerp HK 07, afdekraam zie schakelaarprogramma HK 07



IP20 | 230V~ | 50 Hz

Unterputz flush mounted inbouw

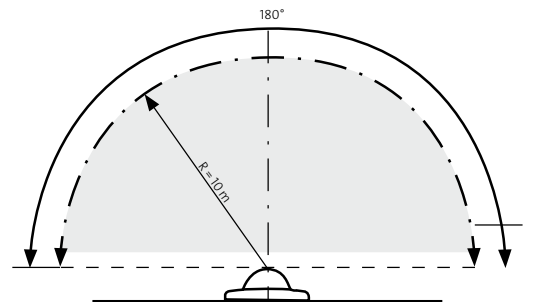
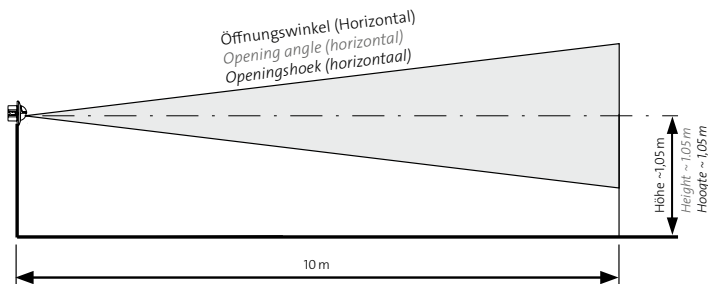
|          |            |            |     |   |           |               |       |
|----------|------------|------------|-----|---|-----------|---------------|-------|
| reinweiß | pure-white | helder wit | 116 | 1 | 805829556 | 4008224644419 | 47,48 |
|----------|------------|------------|-----|---|-----------|---------------|-------|

| Technische Daten:    |                                                                                                                                                          | Technical Data:          |                                                                                                                                                             | Technische eigenschappen:    |                                                                                                                                                                |
|----------------------|----------------------------------------------------------------------------------------------------------------------------------------------------------|--------------------------|-------------------------------------------------------------------------------------------------------------------------------------------------------------|------------------------------|----------------------------------------------------------------------------------------------------------------------------------------------------------------|
| Standby Leistung     | < 1 W                                                                                                                                                    | Standby power            | < 1 W                                                                                                                                                       | Stand-by vermogen            | < 1 W                                                                                                                                                          |
| Einschaltdauer       | 4–240 s, stufenlos einstellbar                                                                                                                           | Duty cycle (delay time)  | 4–240s, infinitely adjustable                                                                                                                               | Werkcyclus constant variabel | 4–240 s, traploos instelbaar                                                                                                                                   |
| Linseausführung      | 1 Ebene, 18 Segmente                                                                                                                                     | Lens design              | 1 levels, 18 segments                                                                                                                                       | Lensuitvoering               | 1 niveau, 18 segmenten                                                                                                                                         |
| Einmess-/Aufwärmzeit | ca. 60–120 s                                                                                                                                             | Calibration/warm-up time | ca. 60–120s                                                                                                                                                 | Kalibreer-/opwarmtijd        | ca. 60–120 s                                                                                                                                                   |
| Dämmerungsschwelle   | Tagbetrieb Rechtsanschlag<br>Nachtbetrieb Linksanschlag                                                                                                  | Twilight threshold       | day operation right-hand stop<br>night operation left-hand stop                                                                                             | Schemering constant variabel | dagstand: rechtse aanslag<br>nachtstand: linkse aanslag                                                                                                        |
| Einstellung          | Schiebeschalter: O: Dauer AUS,<br>A: Automatik,<br>I: Dauer EIN<br>Trimmerwelle: Dämmerungsschwelle<br>Trimmerwelle: Einschaltzeit<br>(Verzögerungszeit) | Settings                 | sliding switch: O: permanent OFF,<br>A: automatic,<br>I: permanent ON<br>trimmer wave: twilight threshold<br>trimmer wave: switch-on duration<br>(lag time) | Instelling                   | schuifschakelaar: O: Continu UIT,<br>A: Automatisch,<br>I: Continu AAN<br>trimmer wave: schemeringsdrempel<br>trimmer wave: inschakeltijd<br>(vertragingstijd) |
| Sicherung            | Schmelzsicherung T1,6A H 250 V                                                                                                                           | Fuse                     | safety fuse T1,6A H 250V                                                                                                                                    | Zekering                     | smeltzekering T1,6A H 250 V                                                                                                                                    |
| Glühlampen           | 40–400 W                                                                                                                                                 | Incandescent lamps       | 40–400W                                                                                                                                                     | Standard gloeilampen         | 40–400 W                                                                                                                                                       |
| HV-Halogenlampen     | 40–400 W                                                                                                                                                 | HV-Halogen lamps         | 40–400W                                                                                                                                                     | HV-Halogenlampen             | 40–400 W                                                                                                                                                       |
| Betriebstemperatur   | 0°C... +40°C                                                                                                                                             | Operating temperature    | 0°C... +40°C                                                                                                                                                | Bedrijfstemperatuur          | 0°C... +40°C                                                                                                                                                   |

Erfassungsbereich (schematische Darstellung)

Detection area (schematic representation)

Detectiebereik (schematische weergave)



Die Geräteversion in Zweidraht-Technologie arbeitet mit einer Triacsteuerung, die ohmsche Lasten, z. B. Glühlampen oder 230 V-Halogenlampen, von 40 W bis 400 W schalten kann. Dank der hierbei eingesetzten 2-Draht-Anschlusstechnik ist es möglich, einen normalen Lichtschalter gegen einen KOPP INFRAcontrol auszuwechseln.

The two-wire version of the device has a Triac control unit, which can switch ohm loads from 40 W to 400 W, such as incandescent lights or 230 V halogen lamps. Thanks to the two-wire technology used here, it is possible to exchange a normal light switch for a KOPP INFRAcontrol switch.

De apparaatversie in tweedraadstechnologie werkt met een Triac besturing, die ohmse belasting, bijvoorbeeld gloeilampen of 230V halogeenlampen, van 40 tot 400 W kan schakelen. Dankzij de hierbij gebruikte 2draads aansluittechniek is het mogelijk, een normale lichtschakelaar door een KOPP INFRAcontrol te vervangen.

Parallelschaltung von max. 5 Geräten.  
Erhöhung der notwendigen Grundlast beachten

Parallel connection of max. 5 devices.  
Note the increase in the necessary base load

Parallele aansluiting van max. 5 apparaten;  
Let op de toename van de benodigde basisbelasting



## Beschreibung, description, beschrijving

| Variante | variant | variant | PG | BE | Art.-Nr. | EAN-Code | Brutto Preis in € |
|----------|---------|---------|----|----|----------|----------|-------------------|
|----------|---------|---------|----|----|----------|----------|-------------------|

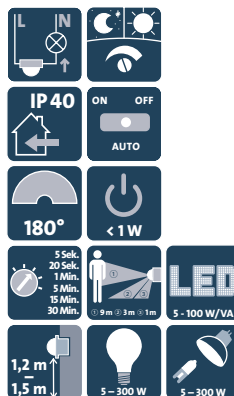
**INFRAcontrol T 180°**  
Infrarot-Bewegungsschalter, 2-Draht für Lasten bis max. 300 W/150 VA, inkl. Zwischenrahmen für Design HK 05, HK 07, Abdeckrahmen siehe Schalterprogramme HK 05 und HK 07

*INFRAcontrol T 180°*  
*Infrared motion switch, 2-wire for loads up to max. 300 W/150 VA, with intermediate frame for design HK 05, HK 07, cover frame see switch range HK 05 and HK 07*

**INFRAcontrol T 180°**  
Infrarood bewegingsmelder, 2-draads voor belasting tot max. 300 W/150 VA, incl. tussenraam voor ontwerp HK 05, HK 07, afdekraam zie schakelaarprogramma HK 05 en HK 07

IP40 | 230V~ | 50 Hz

Unterputz flush mounted inbouw



|             |             |            |     |   |           |               |        |
|-------------|-------------|------------|-----|---|-----------|---------------|--------|
| arktisweiß  | arcticwhite | arctic wit | 116 | 1 | 840402051 | 4008224616454 | 105,61 |
| rein-weiß   | pure-white  | helder wit | 116 | 1 | 840429052 | 4008224616461 | 105,61 |
| mattschwarz | matt black  | mat zwart  | 116 | 1 | 840450054 | 4008224658089 | 110,92 |

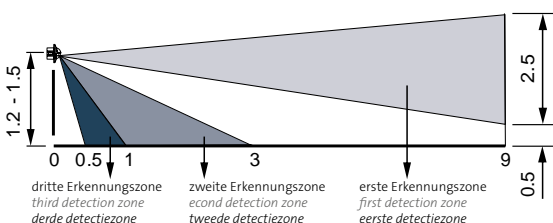
| Technische Daten:                 |                                                                                                          |
|-----------------------------------|----------------------------------------------------------------------------------------------------------|
| Standby Leistung                  | < 1 W                                                                                                    |
| Einschaltdauer (Verzögerungszeit) | 7 Festwerte: 5 / 20 s<br>1 / 5 / 15 / 30 min. / Test<br>Test-Funktion: 2s.                               |
| Linseausführung                   | 3 Ebenen                                                                                                 |
| Einmess-/Aufwärmzeit              | ca. 60–120 S                                                                                             |
| Dämmerungsschwelle                | 4 Festwerte: 5 / 30 / 100 / 300 Lux<br>Lernbereich/Speicherfunktion<br>Umgebungs-helligkeit: 5–1.000 Lux |
| Einstellung                       | Schiebeschalter: ON: EIN für 2 h,<br>AUTO: Automatik,<br>OFF: Dauer AUS                                  |
| Glühlampe                         | 5–300 W                                                                                                  |
| HV-Halogenlampen                  | 5–300 W                                                                                                  |
| NV-Halogenlampen                  | 5–150 VA                                                                                                 |
| Leuchtstofflampen                 | 5–150 VA (unkompensiert)                                                                                 |
| LED Lampen                        | 5–100 W/VA                                                                                               |
| Betriebstemperatur                | 0°C... +45°C                                                                                             |

| Technical Data:          |                                                                                                              |
|--------------------------|--------------------------------------------------------------------------------------------------------------|
| Standby power            | < 1 W                                                                                                        |
| Duty cycle (delay time)  | 7 set values: 5 / 20s<br>1 / 5 / 15 / 30min. / Test<br>Test function: 2s                                     |
| Lens design              | 3 levels                                                                                                     |
| Calibration/warm-up time | ca. 60–120s                                                                                                  |
| Twilight threshold       | 4 set values: 5 / 30 / 100 / 300 Lux<br>programming range/memory function<br>ambient brightness: 5–1,000 Lux |
| Settings                 | sliding switch: ON: ON for 2h,<br>AUTO: automatic,<br>OFF: permanent OUT                                     |
| Incandescent lamps       | 5–300W                                                                                                       |
| HV-Halogen lamps         | 5–300W                                                                                                       |
| LV-Halogen lamps         | 5–150VA                                                                                                      |
| Fluorescent lamps        | 5–150 VA (uncompensated)                                                                                     |
| LED lamps                | 5–100W/VA                                                                                                    |
| Operating temperature    | 0°C... +45°C                                                                                                 |

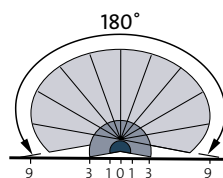
| Technische eigenschappen:       |                                                                                                            |
|---------------------------------|------------------------------------------------------------------------------------------------------------|
| Stand-by vermogen               | < 1 W                                                                                                      |
| Inschakelduur (vertragingstijd) | 7 vaste waarden: 5 / 20 s<br>1 / 5 / 15 / 30 min. / test<br>test-functie: 2 s                              |
| Linseuitvoering                 | 3 niveaus                                                                                                  |
| Kalibreer-/opwarmtijd           | ca. 60–120 s                                                                                               |
| Schemering constant variabel    | 4 vaste waarden: 5 / 30 / 100 / 300 Lux<br>leergebied/geheugenfunctie<br>omgevingsheldersheid: 5–1.000 Lux |
| Instelling                      | schuifschakelaar: O: AAN voor 2 u,<br>A: Automatisch,<br>I: Continu UIT                                    |
| Standaard gloeilampen           | 5–300 W                                                                                                    |
| HV-Halogeelampen                | 5–300 W                                                                                                    |
| LV-Halogeelampen                | 5–150 VA                                                                                                   |
| Fluorescentie lampen            | 5–150 VA (ongecompenseerd)                                                                                 |
| LED lampen                      | 5–100 W/VA                                                                                                 |
| Bedrijfstemperatuur             | 0°C... +45°C                                                                                               |

Erfassungsreichweite / detection range / detectiebereik

Seitenansicht / Side view / Zijaanzicht  
Einheit: Meter / Unit: meters / Eenheid: meter



Draufsicht / Top view / Bovenaanzicht  
Einheit: Meter / Unit: meters / Eenheid: meter



Die Geräteversion in Zweidraht-Technik arbeitet mit einer Triacsteuerung, die Lasten von 5 W bis 300 W schalten kann. Dank der hierbei eingesetzten 2-Draht-Anschluss-technik ist es möglich, einen normalen Lichtschalter gegen einen KOPP INFRAcontrol auszuwechseln.

The two-wire version of the device has a Triac control unit, which can switch loads from 5 W to 300 W. Thanks to the two-wire technology used here, it is possible to exchange a normal light switch for a KOPP INFRAcontrol switch.

De apparaatversie in tweedraadstechnologie werkt met een Triac besturing, die belasting van 5 tot 300 W kan schakelen. Dankzij de hierbij gebruikte 2draads aansluittechniek is het mogelijk, een normale lichtschakelaar door een KOPP INFRAcontrol te vervangen.

Parallelschaltung von max. 2 Geräten.  
Erhöhung der notwendigen Grundlast beachten

Parallel connection of max. 2 devices.  
Note the increase in the necessary base load

Parallele aansluiting van max. 2 apparaten;  
Let op de toename van de benodigde basisbelasting

# INFRAcontrol 2-Draht Geräte

INFRAcontrol 2-wire devices

INFRAcontrol 2-draads apparaten

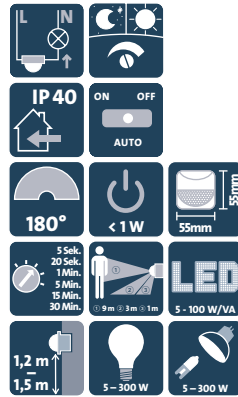
Beschreibung, description, beschrijving

|          |         |         |    |    |          |          |                   |
|----------|---------|---------|----|----|----------|----------|-------------------|
| Variante | variant | variant | PG | BE | Art.-Nr. | EAN-Code | Brutto Preis in € |
|----------|---------|---------|----|----|----------|----------|-------------------|

INFRAcontrol T 180° 55 × 55 mm  
Infrarot-Bewegungsschalter, 2-Draht für Lasten bis max. 300 W/150 VA, für Design HK 07, Abdeckrahmen siehe Schalterprogramme HK 07

INFRAcontrol T 180° 55 × 55 mm  
Infrared motion switch, 2-wire for loads up to max. 300 W/150 VA, for design HK 07, cover frame see switch range HK 07

INFRAcontrol T 180° 55 × 55 mm  
Infrarood bewegingsmelder, 2-draads voor belasting tot max. 300 W/150 VA, voor ontwerp HK 07, afdekraam zie schakelaarprogramma HK 07



IP40 | 230V~ | 50 Hz

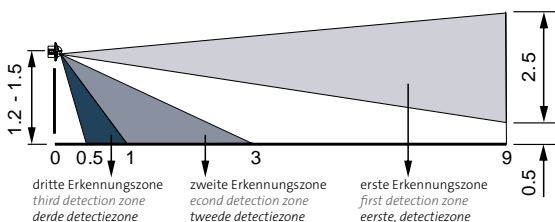
Unterputz flush mounted inbouw

|          |            |            |     |   |           |               |        |
|----------|------------|------------|-----|---|-----------|---------------|--------|
| reinweiß | pure-white | helder wit | 116 | 1 | 840429045 | 4008224632430 | 102,81 |
|----------|------------|------------|-----|---|-----------|---------------|--------|

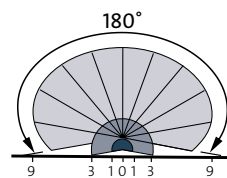
| Technische Daten:                 |                                                                                                          | Technical Data:          |                                                                                                              | Technische eigenschappen:       |                                                                                                            |
|-----------------------------------|----------------------------------------------------------------------------------------------------------|--------------------------|--------------------------------------------------------------------------------------------------------------|---------------------------------|------------------------------------------------------------------------------------------------------------|
| Standby Leistung                  | < 1W                                                                                                     | Standby power            | < 1W                                                                                                         | Stand-by vermogen               | < 1W                                                                                                       |
| Einschaltdauer (Verzögerungszeit) | 7 Festwerte: 5 / 20 s<br>1 / 5 / 15 / 30 Min. / Test<br>Test-Funktion: 2 s                               | Duty cycle (delay time)  | 7 set values: 5 / 20s<br>1 / 5 / 15 / 30min. / Test<br>Test-function: 2s                                     | Inschakelduur (vertragingstijd) | 7 vaste waarden: 5 / 20 s<br>1 / 5 / 15 / 30 min. / Test<br>test-functie: 2s                               |
| Linseausführung                   | 3 Ebenen                                                                                                 | Lens design              | 3 levels                                                                                                     | Lensuitvoering                  | 3 niveaus                                                                                                  |
| Einmess-/Aufwärmzeit              | ca. 60–120 s                                                                                             | Calibration/warm-up time | ca. 60–120s                                                                                                  | Kalibreer-/opwarmtijd           | ca. 60–120 s                                                                                               |
| Dämmerungsschwelle                | 4 Festwerte: 5 / 30 / 100 / 300 Lux<br>Lernbereich/Speicherfunktion<br>Umgebungs-helligkeit: 5–1.000 Lux | Twilight threshold       | 4 set values: 5 / 30 / 100 / 300 Lux<br>programming range/memory function<br>ambient brightness: 5–1,000 Lux | Schemering constant variabel    | 4 vaste waarden: 5 / 30 / 100 / 300 Lux<br>leergebied/geheugenfunctie<br>omgevingsheldersheid: 5–1.000 Lux |
| Einstellung                       | Schiebeschalter: ON: EIN für 2 h,<br>AUTO: Automatik,<br>OFF: Dauer AUS                                  | Settings                 | sliding switch: ON: ON for 2 h,<br>AUTO: automatic,<br>OFF: permanent OUT                                    | Instelling                      | schuifschakelaar: O: AAN voor 2 u,<br>A: Automatisch,<br>I: Continu UIT                                    |
| Glühlampen                        | 5–300 W                                                                                                  | Incandescent lamps       | 5–300W                                                                                                       | Standaard gloeilampen           | 5–300 W                                                                                                    |
| HV-Halogenlampen                  | 5–300 W                                                                                                  | HV-Halogen lamps         | 5–300W                                                                                                       | HV-Halogenlampen                | 5–300 W                                                                                                    |
| NV-Halogenlampen                  | 5–150 VA                                                                                                 | LV-Halogen lamps         | 5–150VA                                                                                                      | LV-Halogenlampen                | 5–150 VA                                                                                                   |
| LED Lampen                        | 5–100 W/VA                                                                                               | LED lamps                | 5–100W/VA                                                                                                    | LED lampen                      | 5–100 W/VA                                                                                                 |
| Betriebstemperatur                | 0°C... +45°C                                                                                             | Operating temperature    | 0°C... +45°C                                                                                                 | Bedrijfstemperatuur             | 0°C... +45°C                                                                                               |

Erfassungsreichweite / detection range / detectiebereik

Seitenansicht /Side view/Zijaanzicht  
Einheit: Meter /Unit: meters/Eenheid: meter



Draufsicht /Top view/Bovenaanzicht  
Einheit: Meter /Unit: meters/Eenheid: meter



Die Geräteversion in Zweidraht-Technik arbeitet mit einer Triacsteuerung, die Lasten von 5 W bis 300 W schalten kann. Dank der hierbei eingesetzten 2-Draht-Anschlusstechnik ist es möglich, einen normalen Lichtschalter gegen einen KOPP INFRAcontrol auszuwechseln.

The two-wire version of the device has a Triac control unit, which can switch loads from 5 W to 300 W. Thanks to the two-wire technology used here, it is possible to exchange a normal light switch for a KOPP INFRAcontrol switch.

De apparaatversie in tweedraadstechnologie werkt met een Triac besturing, die belasting van 5 tot 300 W kan schakelen. Dankzij de hierbij gebruikte 2draads aansluittechniek is het mogelijk, een normale lichtschakelaar door een KOPP INFRAcontrol te vervangen.

Parallelschaltung von max. 2 Geräten.  
Erhöhung der notwendigen Grundlast beachten

Parallel connection of max. 2 devices.  
Note the increase in the necessary base load

Parallele aansluiting van max. 2 apparaten;  
Let op de toename van de benodigde basisbelasting

IC = INFRAcontrol

# INFRAcontrol 2-Draht Geräte

INFRAcontrol 2-wire devices

INFRAcontrol 2-draads apparaten



**INFRAcontrol T 180° UP IP20 | 805800010 | 805813010 | 805829013 | 808102014 | 808120016 | 805815012 | 805829556**

|                                                                                                                                                                                                                             |                                                                                                                                                                                                                                                                                                                                                                                                                                                                                                                                                                |                                                                                                                                                                                                                                                                                                                                                                                                                                                                                                                                                                                                                                                                                                                                  |
|-----------------------------------------------------------------------------------------------------------------------------------------------------------------------------------------------------------------------------|----------------------------------------------------------------------------------------------------------------------------------------------------------------------------------------------------------------------------------------------------------------------------------------------------------------------------------------------------------------------------------------------------------------------------------------------------------------------------------------------------------------------------------------------------------------|----------------------------------------------------------------------------------------------------------------------------------------------------------------------------------------------------------------------------------------------------------------------------------------------------------------------------------------------------------------------------------------------------------------------------------------------------------------------------------------------------------------------------------------------------------------------------------------------------------------------------------------------------------------------------------------------------------------------------------|
|                                                                                                                                                                                                                             |                                                                                                                                                                                                                                                                                                                                                                                                                                                                                                                                                                |                                                                                                                                                                                                                                                                                                                                                                                                                                                                                                                                                                                                                                                                                                                                  |
| <p><b>Schaltung 1</b> Grundschialtung für ohmsche Last von 40 – 400 W.<br/> <b>Circuit 1</b> Basic circuit for resistive loads from 40 – 400 W.<br/> <b>Schakeling 1</b> Basischakeling voor Ohmse belasting 40 – 400W.</p> | <p><b>Schaltung 2</b> Aktivieren des Verbrauchers für die eingestellte Zeit durch Öffnertaster möglich. (Tastzeit ca. 2 s) Ersatz für eine Wechsel-/Kreuzschaltung<br/> <b>Circuit 2</b> Activation of the consumer by means of the normally closed pushbutton is possible for the set time. (Switching time approx. 2 s) Replacement for a multiway/cross circuit.<br/> <b>Schakeling 2</b> Activering van de belasting voor de ingestelde tijd mogelijk door middel van een openingsknop (Interval ca. 2 s) Vervanging voor een wissel/kruis-aansluiting</p> | <p><b>Schaltung 3</b> Dauerbetrieb des Verbrauchers durch Umschalten am Wechselschalter möglich. Nach dem Zurückschalten von Dauerlicht auf Bewegungsschalter-Betrieb wird der Verbraucher nochmals für die eingestellte Zeit aktiviert.<br/> <b>Circuit 3</b> Constant operation of the consumer is possible by switching the changeover switch. After switching back from constant light to motion switch mode, the consumer is activated once again for the set time.<br/> <b>Schakeling 3</b> Continu bedrijf van de belasting is mogelijk door omschakeling middels de wisselschakelaar. Na het terugschakelen van continu licht naar bewegingsmelder wordt de belasting weer geactiveerd gedurende de ingestelde tijd.</p> |

**INFRAcontrol T 180° UP IP40 | 840402051 | 840429052 | 840429045**

|                                                                                                                                                                             |                                                                                                                                                                                     |                                                                                                                                                                                                                                                                                                                                                                                                                                                                                    |                                                                                                                                                                                                                                                                                                                                                                                                                                                                                                                                                      |
|-----------------------------------------------------------------------------------------------------------------------------------------------------------------------------|-------------------------------------------------------------------------------------------------------------------------------------------------------------------------------------|------------------------------------------------------------------------------------------------------------------------------------------------------------------------------------------------------------------------------------------------------------------------------------------------------------------------------------------------------------------------------------------------------------------------------------------------------------------------------------|------------------------------------------------------------------------------------------------------------------------------------------------------------------------------------------------------------------------------------------------------------------------------------------------------------------------------------------------------------------------------------------------------------------------------------------------------------------------------------------------------------------------------------------------------|
|                                                                                                                                                                             |                                                                                                                                                                                     |                                                                                                                                                                                                                                                                                                                                                                                                                                                                                    |                                                                                                                                                                                                                                                                                                                                                                                                                                                                                                                                                      |
| <p><b>Schaltung 1</b> Grundschialtung Bewegungsschalter<br/> <b>Circuit 1</b> Motion switch basic circuit<br/> <b>Schaltung 1</b> Basischakeling van de bewegingsmelder</p> | <p><b>Schaltung 2</b> Parallelschaltete Bewegungsschalter<br/> <b>Circuit 2</b> Parallel connected motion switches<br/> <b>Schaltung 2</b> Parallel geschakelde bewegingsmelder</p> | <p><b>Schaltung 3</b> Parallelschaltung mit Universalschalter Funktionsbeispiel zum Umschalten zwischen Bewegungsschalterbetrieb und Dauerbetrieb<br/> <b>Circuit 3</b> Parallel circuit with universal switch Function example for switching between motion switch operation and constant operation<br/> <b>Schaltung 3</b> Parallele verbinding met universele schakelaar Functievoorbeld voor het schakelen tussen de werking van de bewegingsmelder en de continue werking</p> | <p><b>Schaltung 4</b> Fernschaltung (Manuel Override) Mit Hilfe eines oder mehreren parallel geschalteten Tastern (Schließer) kann der Bewegungsschalter „fern“ geschaltet werden.<br/> <b>Circuit 4</b> Remote circuit (manual override) With the aid of one or more parallel connected buttons (make contact), the motion switch can be "remotely" switched.<br/> <b>Schaltung 4</b> Extern schakelen (Manuel Override) Met behulp van één of meer parallel geschakelde knoppen (sluiter) kan de bewegingsmelder „veranderd“ geschakeld worden</p> |

# INFRAcontrol 3-Draht Geräte

INFRAcontrol 3-wire devices

INFRAcontrol 3-draads apparaten

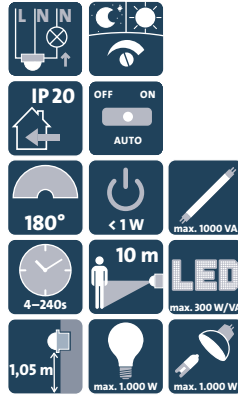
Beschreibung, description, beschrijving

| Variante | variant | variant | PG | BE | Art.-Nr. | EAN-Code | Brutto Preis in € |
|----------|---------|---------|----|----|----------|----------|-------------------|
|----------|---------|---------|----|----|----------|----------|-------------------|

INFRAcontrol R 180°  
Infrarot-Bewegungsschalter, 3-Draht für Lasten bis max. 1.000 W/VA, incl. Zwischenrahmen für Design HK 07, Abdeckrahmen siehe Schalterprogramme HK 07

INFRAcontrol R 180°  
Infrared motion switch, 3-wire device for loads up to max. 1,000W/VA, incl. intermediate frame for design HK 07, cover frame see switch range HK 07

INFRAcontrol R 180°  
infrarood bewegingsmelder, 3-draads, voor belasting tot max. 1.000W/VA, incl. tussenraam voor ontwerp HK 07, afdekraam zie schakelaarprogramma HK 07



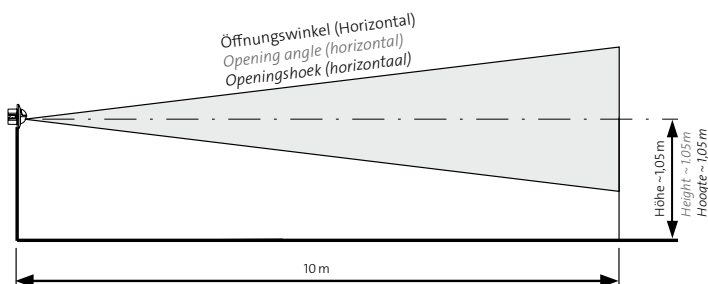
IP20 | 230V~ | 50 Hz

Unterputz flush mounted inbouw

|           |            |            |     |   |           |               |       |
|-----------|------------|------------|-----|---|-----------|---------------|-------|
| reinweiß  | pure white | helder wit | 116 | 1 | 808429007 | 4008224592192 | 66,86 |
| anthrazit | anthracite | antraciet  | 116 | 1 | 808405016 | 4008224594462 | 76,65 |

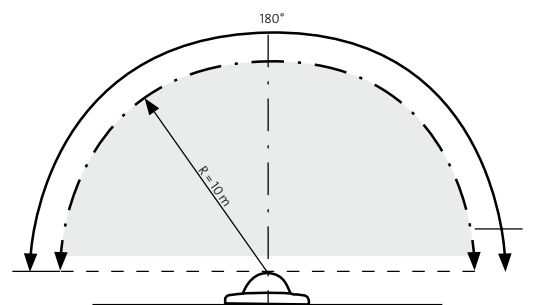
| Technische Daten:                 |                                                                                                                                                  | Technical Data:          |                                                                                                                                                    | Technische eigenschappen:       |                                                                                                                                                       |
|-----------------------------------|--------------------------------------------------------------------------------------------------------------------------------------------------|--------------------------|----------------------------------------------------------------------------------------------------------------------------------------------------|---------------------------------|-------------------------------------------------------------------------------------------------------------------------------------------------------|
| Standby Leistung                  | < 1 W                                                                                                                                            | Standby power            | < 1 W                                                                                                                                              | Stand-by vermogen               | < 1 W                                                                                                                                                 |
| Einschaltdauer (Verzögerungszeit) | ca. 4 s bis 240 s stufenlos einstellbar                                                                                                          | Duty cycle (delay time)  | ca. 4–240s finitely adjustable                                                                                                                     | Inschakelduur (vertragingstijd) | ca. 4 s bis 240 s traploos instelbaar                                                                                                                 |
| Linseausführung                   | 1 Ebene, 18 Segmente                                                                                                                             | Lens design              | 1 levels, 18 segments                                                                                                                              | Lensuitvoering                  | 1 niveau, 18 segmenten                                                                                                                                |
| Einmess-/Aufwärmzeit              | ca. 60–120 s                                                                                                                                     | Calibration/warm-up time | ca. 60–120s                                                                                                                                        | Kalibreer-/opwarmtijd           | ca. 60–120 s                                                                                                                                          |
| Dämmerungsschwelle                | Tagbetrieb Rechtsanschlag<br>Nachtbetrieb Linksanschlag                                                                                          | Twilight threshold       | day operation right-hand stop<br>night operation left-hand stop                                                                                    | Schemering constant variabel    | dagstand: rechtse aanslag<br>nachtstand: linkse aanslag                                                                                               |
| Einstellung                       | Schiebeschalter: O: Dauer AUS, A: Automatik, I: Dauer EIN<br>Trimmerwelle: Dämmerungsschwelle<br>Trimmerwelle: Einschaltdauer (Verzögerungszeit) | Settings                 | sliding switch: O: permanent OFF, A: automatic, I: permanent ON<br>trimmer wave: twilight threshold<br>trimmer wave: switch-on duration (lag time) | Instelling                      | schuifschakelaar: O: Continu UIT, A: Automatisch, I: Continu AAN<br>trimmer wave: schemeringsdrempel<br>trimmer wave: inschakeltijd (vertragingstijd) |
| Glühlampen                        | max. 1.000 W                                                                                                                                     | Incandescent lamps       | max. 1,000W                                                                                                                                        | Standaard gloeilampen           | max. 1.000 W                                                                                                                                          |
| HV-Halogenlampen                  | max. 1.000 W                                                                                                                                     | HV-Halogen lamps         | max. 1,000W                                                                                                                                        | HV-Halogenlampen                | max. 1.000 W                                                                                                                                          |
| Leuchtstofflampen                 | Parallelkompensierte max. 2 × 40 VA oder 1 × 65 VA; Reihenkompensierte max. 1.000 VA                                                             | Fluorescent lamps        | parallel-compensated max. 2 × 40VA or 1 × 65VA; series-compensated max. 1,000VA                                                                    | Fluorescentie lampen            | parallel gecompenseerd max. 2 × 40 VA of 1 × 65 VA; serie gecompenseerd max. 1.000 VA                                                                 |
| NV-Halogenlampen                  | max. 1.000 VA                                                                                                                                    | LV-halogen lamps         | max. 1,000VA                                                                                                                                       | LV-halogenlampen                | max. 1.000 VA                                                                                                                                         |
| LED Lampen                        | max. 300 W/VA                                                                                                                                    | LED lamps                | max. 300 W/VA                                                                                                                                      | LED lampen                      | max. 300 W/VA                                                                                                                                         |
| Betriebstemperatur                | 0°C... +40°C                                                                                                                                     | Operating temperature    | 0°C... +40°C                                                                                                                                       | Bedrijfstemperatuur             | 0°C... +40°C                                                                                                                                          |

Erfassungsbereich (schematische Darstellung)  
Detection area (schematic representation)  
Detectiebereik (schematische weergave)



Parallelschaltung von max. 10 Geräten.

Parallel connection of max. 10 devices.



Parallele aansluiting van max. 10 apparaten;

## Beschreibung, description, beschrijving

|          |         |         |    |    |          |          |                   |
|----------|---------|---------|----|----|----------|----------|-------------------|
| Variante | variant | variant | PG | BE | Art.-Nr. | EAN-Code | Brutto Preis in € |
|----------|---------|---------|----|----|----------|----------|-------------------|

### INFRAcontrol R 180°

Infrarot-Bewegungsschalter, 3-Draht für Lasten bis max. 1.000 W/VA, Kompletgerät inkl. 1-fach Rahmen (Design HK 05)

### INFRAcontrol R 180°

Infrared motion switch, 3-wire device for loads up to max. 1,000W/VA, complete device with cover frame (Design HK 05)

### INFRAcontrol R 180°

infrarood bewegingsmelder, 3-draads, voor belasting tot max. 1.000W/VA, incl. afdekraam (ontwerp HK 05)



IP20 | 230V~ | 50 Hz

Unterputz flush mounted inbouw

|             |             |            |     |   |           |               |       |
|-------------|-------------|------------|-----|---|-----------|---------------|-------|
| arktisweiß  | arcticwhite | arctic wit | 116 | 1 | 808402013 | 4008224515955 | 68,86 |
| silber      | silver      | zilver     | 116 | 1 | 808420015 | 4008224629010 | 78,65 |
| mattschwarz | matt black  | mat zwart  | 116 | 1 | 808450016 | 4008224658034 | 78,65 |

### Technische Daten:

|                                   |                                                                                                                                                           |
|-----------------------------------|-----------------------------------------------------------------------------------------------------------------------------------------------------------|
| Standby Leistung                  | < 1W                                                                                                                                                      |
| Einschaltdauer (Verzögerungszeit) | ca. 4 s bis 240 s<br>stufenlos einstellbar                                                                                                                |
| Linsenausführung                  | 1 Ebene, 18 Segmente                                                                                                                                      |
| Einmess-/Aufwärmzeit              | ca. 60–120 s                                                                                                                                              |
| Dämmerungsschwelle                | Tagbetrieb Rechtsanschlag<br>Nachtbetrieb Linksanschlag                                                                                                   |
| Einstellung                       | Schiebeschalter: O: Dauer AUS,<br>A: Automatik,<br>I: Dauer EIN<br>Trimmerwelle: Dämmerungsschwelle<br>Trimmerwelle: Einschaltdauer<br>(Verzögerungszeit) |
| Glühlampen                        | max. 1.000 W                                                                                                                                              |
| HV-Halogenlampen                  | max. 1.000 W                                                                                                                                              |
| Leuchtstofflampen                 | Parallelkompensierte max.<br>2 × 40 VA oder 1 × 65 VA;<br>Reihenkompensierte max. 1.000 VA                                                                |
| NV-Halogenlampen                  | max. 1.000 VA                                                                                                                                             |
| LED Lampen                        | max. 300 W/VA                                                                                                                                             |
| Betriebstemperatur                | 0°C... +40°C                                                                                                                                              |

### Technical Data:

|                          |                                                                                                                                                             |
|--------------------------|-------------------------------------------------------------------------------------------------------------------------------------------------------------|
| Standby power            | < 1W                                                                                                                                                        |
| Duty cycle (delay time)  | ca. 4–240s<br>finitely adjustable                                                                                                                           |
| Lens design              | 1 levels, 18 segments                                                                                                                                       |
| Calibration/warm-up time | ca. 60–120s                                                                                                                                                 |
| Twilight threshold       | day operation right-hand stop<br>night operation left-hand stop                                                                                             |
| Settings                 | sliding switch: O: permanent OFF,<br>A: automatic,<br>I: permanent ON<br>trimmer wave: twilight threshold<br>trimmer wave: switch-on duration<br>(lag time) |
| Incandescent lamps       | max. 1,000W                                                                                                                                                 |
| HV-Halogen lamps         | max. 1,000W                                                                                                                                                 |
| Fluorescent lamps        | parallel-compensated max. 2 × 40VA<br>or 1 × 65VA;<br>series-compensated max. 1,000VA                                                                       |
| LV-halogen lamps         | max. 1,000VA                                                                                                                                                |
| LED lamps                | max. 300W/VA                                                                                                                                                |
| Operating temperature    | 0°C... +40°C                                                                                                                                                |

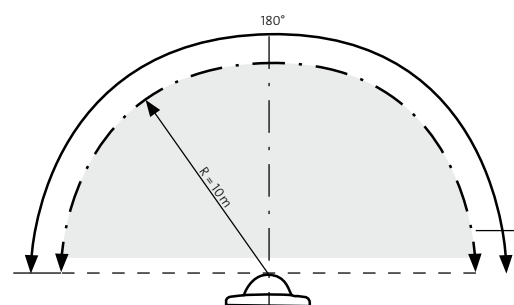
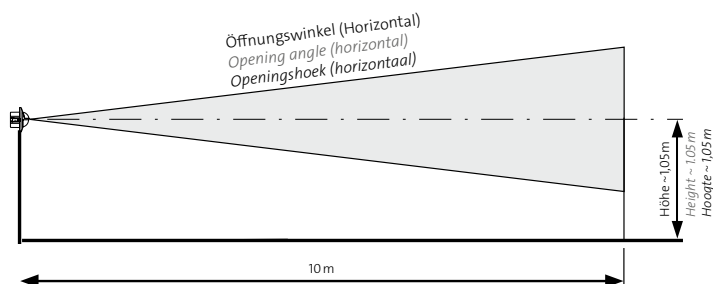
### Technische eigenschappen:

|                                 |                                                                                                                                                               |
|---------------------------------|---------------------------------------------------------------------------------------------------------------------------------------------------------------|
| Stand-by vermogen               | < 1W                                                                                                                                                          |
| Inschakelduur (vertragingstijd) | ca. 4 s bis 240 s<br>traploos instelbaar                                                                                                                      |
| Lensuitvoering                  | 1 niveau, 18 segmenten                                                                                                                                        |
| Kalibreeer-/opwarmtijd          | ca. 60–120 s                                                                                                                                                  |
| Schemering constant variabel    | dagstand: rechte aanslag<br>nachtstand: linke aanslag                                                                                                         |
| Instelling                      | schuifschakelaar: O: Continu UIT,<br>A: Automatisch,<br>I: Continu AAN<br>trimmer wave: schemeringsdrempel<br>trimmer wave: inschakeltyd<br>(vertragingstijd) |
| Standaard gloeilampen           | max. 1.000 W                                                                                                                                                  |
| HV-Halogenlampen                | max. 1.000 W                                                                                                                                                  |
| Fluorescentie lampen            | parallel gecompenseerd max.<br>2 × 40 VA of 1 × 65 VA;<br>serie gecompenseerd max. 1.000 VA                                                                   |
| LV-halogenlampen                | max. 1.000 VA                                                                                                                                                 |
| LED lampen                      | max. 300 W/VA                                                                                                                                                 |
| Bedrijfstemperatuur             | 0°C... +40°C                                                                                                                                                  |

### Erfassungsbereich (schematische Darstellung)

Detection area (schematic representation)

Detectiebereik (schematische weergave)



Parallelschaltung von max. 10 Geräten.

Parallel connection of max. 10 devices.

Parallele aansluiting van max. 10 apparaten;



# INFRAcontrol 3-Draht Geräte

INFRAcontrol 3-wire devices

INFRAcontrol 3-draads apparaten

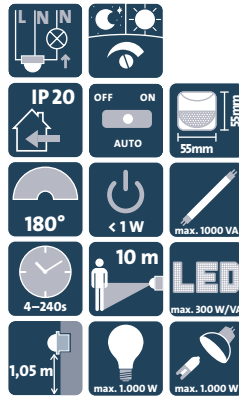
Beschreibung, description, beschrijving

| Variante | variant | variant | PG | BE | Art.-Nr. | EAN-Code | Brutto Preis in € |
|----------|---------|---------|----|----|----------|----------|-------------------|
|----------|---------|---------|----|----|----------|----------|-------------------|

INFRAcontrol R 180° 55 × 55 mm  
Infrarot-Bewegungsschalter, 3-Draht für Lasten bis max. 1.000 W/VA, für Design HK07, Abdeckrahmen siehe Schalterprogramme HK 07

INFRAcontrol R 180° 55 × 55 mm  
Infrared motion switch, 3-wire device for loads up to max. 1,000W/VA, for design HK 07, cover frame see switch range HK 07

INFRAcontrol R 180° 55 × 55 mm  
infrarood bewegingsmelder, 3-draads, voor belasting tot max. 1.000W/VA voor ontwerp HK 07, afdekraam zie schakelaarprogramma HK 07



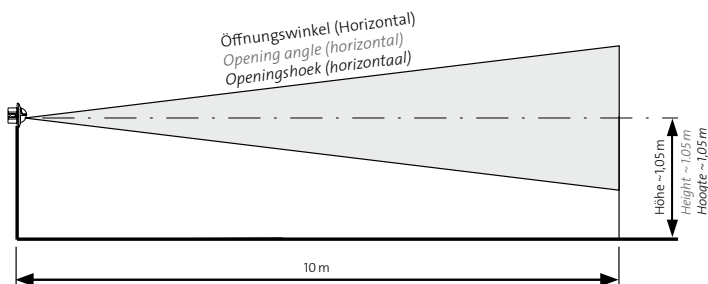
IP20 | 230V~ | 50 Hz

Unterputz flush mounted inbouw

|          |            |            |     |   |           |               |       |
|----------|------------|------------|-----|---|-----------|---------------|-------|
| reinweiß | pure-white | helder wit | 116 | 1 | 808429557 | 4008224632515 | 66,86 |
|----------|------------|------------|-----|---|-----------|---------------|-------|

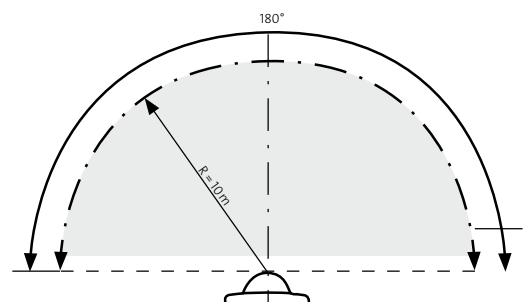
| Technische Daten:                 |                                                                                                                                                  | Technical Data:          |                                                                                                                                                    | Technische eigenschappen:       |                                                                                                                                                       |
|-----------------------------------|--------------------------------------------------------------------------------------------------------------------------------------------------|--------------------------|----------------------------------------------------------------------------------------------------------------------------------------------------|---------------------------------|-------------------------------------------------------------------------------------------------------------------------------------------------------|
| Standby Leistung                  | < 1 W                                                                                                                                            | Standby power            | < 1 W                                                                                                                                              | Stand-by vermogen               | < 1 W                                                                                                                                                 |
| Einschaltdauer (Verzögerungszeit) | ca. 4 s bis 240 s stufenlos einstellbar                                                                                                          | Duty cycle (delay time)  | ca. 4s–240s finitely adjustable                                                                                                                    | Inschakelduur (vertragingstijd) | ca. 4 s bis 240 s traploos instelbaar                                                                                                                 |
| Linsenausführung                  | 1 Ebene, 18 Segmente                                                                                                                             | Lens design              | 1 levels, 18 segments                                                                                                                              | Lensuitvoering                  | 1 niveau, 18 segmenten                                                                                                                                |
| Einmess-/Aufwärmzeit              | ca. 60–120 s                                                                                                                                     | Calibration/warm-up time | ca. 60–120s                                                                                                                                        | Kalibreer-/opwarmtijd           | ca. 60–120 s                                                                                                                                          |
| Dämmerungsschwelle                | Tagbetrieb Rechtsanschlag<br>Nachtbetrieb Linksanschlag                                                                                          | Twilight threshold       | day operation right-hand stop<br>night operation left-hand stop                                                                                    | Schemering constant variabel    | dagstand: rechtse aanslag<br>nachtstand: linkse aanslag                                                                                               |
| Einstellung                       | Schiebeschalter: O: Dauer AUS, A: Automatik, I: Dauer EIN<br>Trimmerwelle: Dämmerungsschwelle<br>Trimmerwelle: Einschaltdauer (Verzögerungszeit) | Settings                 | sliding switch: O: permanent OFF, A: automatic, I: permanent ON<br>trimmer wave: twilight threshold<br>trimmer wave: switch-on duration (lag time) | Instelling                      | schuifschakelaar: O: Continu UIT, A: Automatisch, I: Continu AAN<br>trimmer wave: schemeringsdrempel<br>trimmer wave: inschakeltijd (vertragingstijd) |
| Glühlampen                        | max. 1.000 W                                                                                                                                     | Incandescent lamps       | max. 1,000 W                                                                                                                                       | Standaard gloeilampen           | max. 1.000 W                                                                                                                                          |
| HV-Halogenlampen                  | max. 1.000 W                                                                                                                                     | HV-Halogen lamps         | max. 1,000 W                                                                                                                                       | HV-Halogeelampen                | max. 1.000 W                                                                                                                                          |
| Leuchtstofflampen                 | Parallelkompensierte max. 2 × 40 VA oder 1 × 65 VA; Reihenkompensierte max. 1.000 VA                                                             | Fluorescent lamp:        | parallel-compensated max. 2 × 40 VA or 1 × 65 VA; series-compensated max. 1,000 VA                                                                 | Fluorescentie lampen            | parallel gecompenseerd max. 2 × 40 VA of 1 × 65 VA; serie gecompenseerd max. 1.000 VA                                                                 |
| NV-Halogenlampen                  | max. 1.000 VA                                                                                                                                    | LV-halogen lamps         | max. 1,000 VA                                                                                                                                      | LV-halogeelampen                | max. 1.000 VA                                                                                                                                         |
| LED Lampen                        | max. 300 W/VA                                                                                                                                    | LED lamps                | max. 300 W/VA                                                                                                                                      | LED lampen                      | max. 300 W/VA                                                                                                                                         |
| Betriebstemperatur                | 0°C... +40°C                                                                                                                                     | Operating temperature    | 0°C... +40°C                                                                                                                                       | Bedrijfstemperatuur             | 0°C... +40°C                                                                                                                                          |

Erfassungsbereich (schematische Darstellung)  
Detection area (schematic representation)  
Detectiebereik (schematische weergave)



Parallelschaltung von max. 10 Geräten.

Parallel connection of max. 10 devices.



Parallele aansluiting van max. 10 apparaten;

## Beschreibung, description, beschrijving

|          |         |         |    |    |          |          |                   |
|----------|---------|---------|----|----|----------|----------|-------------------|
| Variante | variant | variant | PG | BE | Art.-Nr. | EAN-Code | Brutto Preis in € |
|----------|---------|---------|----|----|----------|----------|-------------------|

**INFRAcontrol R 180°**  
 Infrarot-Bewegungsschalter, 3-Draht für Lasten bis max. 2.000 W/1.000 VA, inkl. Zwischenrahmen für Design HK05, HK 07, Abdeckrahmen siehe Schalterprogramme HK 05 und HK 07

**INFRAcontrol R 180°**  
 Infrared motion switch, 3-wire device for loads up to max. 2,000W/1,000 VA, with intermediate frame for design HK 05, HK 07, cover frame see switch range HK 05 and HK 07

**INFRAcontrol R 180°**  
 infrarood bewegingsmelder, 3-draads, voor belasting tot max. 2.000W/1.000 VA, incl. tussenraam voor ontwerp HK 05, HK 07, afdekraam zie schakelaarprogramma HK 05 en HK 07

IP40 | 230V~ | 50 Hz

Unterputz flush mounted inbouw



|              |             |            |     |   |           |               |        |
|--------------|-------------|------------|-----|---|-----------|---------------|--------|
| arktischweiß | arcticwhite | arctic wit | 116 | 1 | 840602057 | 4008224590464 | 105,61 |
| rein-weiß    | pure-white  | helder wit | 116 | 1 | 840629058 | 4008224594493 | 105,61 |
| mattschwarz  | matt black  | mat zwart  | 116 | 1 | 840650050 | 4008224658072 | 110,92 |

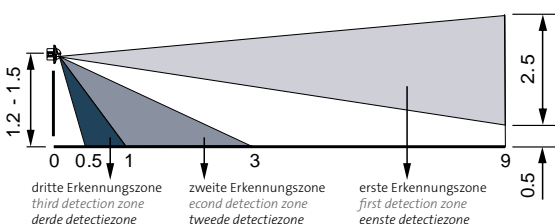
| Technische Daten:                 |                                                                                                                                                                                                                                      |
|-----------------------------------|--------------------------------------------------------------------------------------------------------------------------------------------------------------------------------------------------------------------------------------|
| Standby Leistung                  | < 1 W                                                                                                                                                                                                                                |
| Einschaltdauer (Verzögerungszeit) | 5 Festwerte: 20 s/1/5/15/30 min.<br>Test-Funktion: 2 s<br>Impulsausgabe: 1 s AN/9 s AUS                                                                                                                                              |
| Linsenausführung                  | 3 Ebenen                                                                                                                                                                                                                             |
| Einmess-/Aufwärmzeit              | ca. 60–120 s                                                                                                                                                                                                                         |
| Dämmerungsschwelle                | 3 Festwerte: 5 Lux, 30 Lux, 100 Lux<br>Lernbereich/Speicherfunktion<br>Umgebungselligkeit: 5–1.000 Lux                                                                                                                               |
| Einstellung                       | Schiebeschalter: ON: EIN für 2 h,<br>AUTO: Automatik,<br>OFF: Dauer AUS<br>Drucktaster: Abschaltvorwarnung<br>Trimmerwelle: Dämmerungsschwelle<br>Trimmerwelle: Erfassungsbereich<br>Trimmerwelle: Einschaltdauer (Verzögerungszeit) |
| Abschaltvorwarnung:               | ≤ 15 s: 1 × kurzer Ton<br>≤ 10 s: 2 × kurze Töne<br>≤ 5 s: 3 × kurze Töne                                                                                                                                                            |
| Sicherung:                        | Schmelzsicherung T10A H 250 V                                                                                                                                                                                                        |
| Glühlampen                        | max. 2.000 W                                                                                                                                                                                                                         |
| HV-Halogenlampen                  | max. 1.200 W                                                                                                                                                                                                                         |
| Leuchtstofflampen                 | max. 900 VA / 100 µF /<br>(Reihenkompensiert)                                                                                                                                                                                        |
| NV-Halogenlampen                  | max. 1.000 VA                                                                                                                                                                                                                        |
| Energiesparlampen                 | max. 600 VA                                                                                                                                                                                                                          |
| LED Lampen                        | max. 500 W/VA                                                                                                                                                                                                                        |
| Betriebstemperatur                | 0°C... +45°C                                                                                                                                                                                                                         |

| Technical Data:          |                                                                                                                                                                                                          |
|--------------------------|----------------------------------------------------------------------------------------------------------------------------------------------------------------------------------------------------------|
| Standby power            | < 1 W                                                                                                                                                                                                    |
| Duty cycle (delay time)  | 5 set values: 20s/1/5/15/30min.<br>test-function: 2s<br>pulse output: 1s ON/9s OFF                                                                                                                       |
| Lens design              | 3 levels                                                                                                                                                                                                 |
| Calibration/warm-up time | ca. 60–120s                                                                                                                                                                                              |
| Twilight threshold       | 3 set values: 5 Lux, 30 Lux, 100 Lux<br>programming range/memory function<br>ambient brightness: 5–1,000 Lux                                                                                             |
| Settings                 | sliding switch: ON: permanent ON for 2 h,<br>AUTO: automatic,<br>OFF: permanent OFF<br>pushbutton: switch-off warning<br>trimmer wave: twilight threshold<br>trimmer wave: switch-on duration (lag time) |
| Switch-off warning       | ≤ 15s: 1 × brief tone<br>≤ 10s: 2 × brief tone<br>≤ 5s: 3 × brief tone                                                                                                                                   |
| Fuse                     | safety fuse T10A H 250V                                                                                                                                                                                  |
| Incandescent lamps       | max. 2,000W                                                                                                                                                                                              |
| HV-Halogen lamps         | max. 1,200W                                                                                                                                                                                              |
| Fluorescent lamps        | max. 900VA / 100 µF /<br>(series compensated)                                                                                                                                                            |
| LV-halogen lamps         | max. 1,000VA                                                                                                                                                                                             |
| energy-saving lamps      | max. 600VA                                                                                                                                                                                               |
| LED lamps                | max. 500W/VA                                                                                                                                                                                             |
| Operating temperature    | 0°C... +45°C                                                                                                                                                                                             |

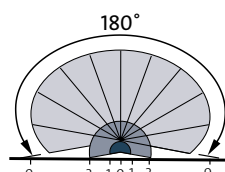
| Technische eigenschappen:       |                                                                                                                                                                                                                                          |
|---------------------------------|------------------------------------------------------------------------------------------------------------------------------------------------------------------------------------------------------------------------------------------|
| Stand-by vermogen               | < 1 W                                                                                                                                                                                                                                    |
| Inschakelduur (vertragingstijd) | 5 vaste waarden: 20 s/1/5/15/30 min.<br>test-functie: 2 s<br>pulsuitgang: 1 s AAN/9 s UIT                                                                                                                                                |
| Lensuitvoering                  | 3 niveaus                                                                                                                                                                                                                                |
| Kalibreeer/opwarmtijd           | ca. 60–120 s                                                                                                                                                                                                                             |
| Schemering constant variabel    | 3 vaste waarden: 5 Lux, 30 Lux,<br>100 Lux, leergebied/geheugenfunctie,<br>omgevingsheldersheid: 5–1.000 Lux                                                                                                                             |
| Instelling                      | schuifschakelaar: O: Continu AAN voor 2 u,<br>A: Automatisch,<br>I: Continu UIT<br>drukknop: uitschakelwaarschuwing-<br>trimmer wave: schemeringsdrempel<br>trimmer wave: detectiebereik<br>trimmer wave: inschakelijd (vertragingstijd) |
| Uitschakelwaarschuwing          | ≤ 15 s: 1 × korte toon<br>≤ 10 s: 2 × korte toon<br>≤ 5 s: 3 × korte toon                                                                                                                                                                |
| Zekering:                       | smeltzekering T10A H 250 V                                                                                                                                                                                                               |
| Standaard gloeilampen           | max. 2.000 W                                                                                                                                                                                                                             |
| HV-Halogenlampen                | max. 1.200 W                                                                                                                                                                                                                             |
| Fluorescentie lampen            | max. 900 VA / 100 µF /<br>(serie gecompenseerd)                                                                                                                                                                                          |
| LV-halogenlampen                | max. 1.000 VA                                                                                                                                                                                                                            |
| Energiespaarlampen              | max. 600 VA                                                                                                                                                                                                                              |
| LED lampen                      | max. 500 W/VA                                                                                                                                                                                                                            |
| Bedrijfstemperatuur             | 0°C... +45°C                                                                                                                                                                                                                             |

Erfassungsreichweite / detection range / detectiebereik

Seitenansicht / Side view / Zijaanzicht  
 Einheit: Meter / Unit: meters / Eenheid: meter



Draufsicht / Top view / Bovenaanzicht  
 Einheit: Meter / Unit: meters / Eenheid: meter



Parallelschaltung von max. 10 Geräten.

Parallel connection of max. 10 devices.

Parallele aansluiting van max. 10 apparaten;

# INFRAcontrol 3-Draht Geräte

INFRAcontrol 3-wire devices

INFRAcontrol 3-draads apparaten

Beschreibung, description, beschrijving

|          |         |         |    |    |          |          |                   |
|----------|---------|---------|----|----|----------|----------|-------------------|
| Variante | variant | variant | PG | BE | Art.-Nr. | EAN-Code | Brutto Preis in € |
|----------|---------|---------|----|----|----------|----------|-------------------|

INFRAcontrol R 180° 55 × 55 mm  
Infrarot-Bewegungsschalter, 3-Draht für Lasten bis max. 2.000 W/1.000 VA, für Design HK07, Abdeckrahmen siehe Schalterprogramme HK 07

INFRAcontrol R 180° 55 × 55 mm  
Infrared motion switch, 3-wire device for loads up to max. 2,000W/1,000 VA, for design HK 07, cover frame see switch range HK 07

INFRAcontrol R 180° 55 × 55 mm  
infrarood bewegingsmelder, 3-draads, voor belasting tot max. 2.000W/1.000 VA, voor ontwerp HK 07, afdekraam zie schakelaarprogramma HK 07



IP40 | 230V~ | 50 Hz

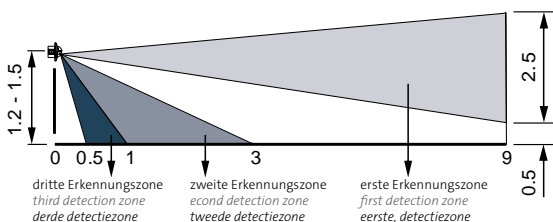
Unterputz flush mounted inbouw

|          |            |            |     |   |           |               |        |
|----------|------------|------------|-----|---|-----------|---------------|--------|
| reinweiß | pure-white | helder wit | 116 | 1 | 840629041 | 4008224632423 | 102,81 |
|----------|------------|------------|-----|---|-----------|---------------|--------|

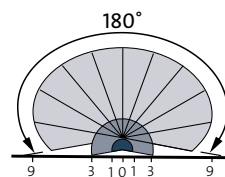
| Technische Daten:                 |                                                                                                                                                                                                                                   | Technical Data:          |                                                                                                                                                                                          | Technische eigenschappen:       |                                                                                                                                                                                                                       |
|-----------------------------------|-----------------------------------------------------------------------------------------------------------------------------------------------------------------------------------------------------------------------------------|--------------------------|------------------------------------------------------------------------------------------------------------------------------------------------------------------------------------------|---------------------------------|-----------------------------------------------------------------------------------------------------------------------------------------------------------------------------------------------------------------------|
| Standby Leistung                  | < 1 W                                                                                                                                                                                                                             | Standby Leistung         | < 1 W                                                                                                                                                                                    | Stand-by vermogen               | < 1 W                                                                                                                                                                                                                 |
| Einschaltdauer (Verzögerungszeit) | 5 Festwerte: 20 s/1/5/15/30 min.<br>Test-Funktion: 2 s<br>Impulsausgabe: 1 s AN/9 s AUS                                                                                                                                           | Duty cycle (delay time)  | 5 set values: 20s/1/5/15/30min.<br>test-function: 2s<br>pulse output: 1s AN/9s AUS                                                                                                       | Inschakelduur (vertragingstijd) | 5 vaste waarden: 20 s/1/5/15/30 min.<br>test-functie: 2 s<br>pulsuitgang: 1 s AAN/9 s UIT                                                                                                                             |
| Linseausführung                   | 3 Ebenen                                                                                                                                                                                                                          | Lens design              | 3 levels                                                                                                                                                                                 | Lensuitvoering                  | 3 niveaus                                                                                                                                                                                                             |
| Einmess-/Aufwärmzeit              | ca. 60–120 s                                                                                                                                                                                                                      | Calibration/warm-up time | ca. 60–120s                                                                                                                                                                              | Kalibreer-/opwarmtijd           | ca. 60–120 s                                                                                                                                                                                                          |
| Dämmerungsschwelle                | 3 Festwerte: 5 Lux, 30 Lux, 100 Lux<br>Lernbereich/Speicherfunktion<br>Umgebungs-helligkeit: 5–1.000 Lux                                                                                                                          | Twilight threshold       | 3 set values: 5 Lux, 30 Lux, 100 Lux<br>programming range/memory function<br>ambient brightness: 5–1,000 Lux                                                                             | Schemering constant variabel    | 3 vaste waarden: 5 Lux, 30 Lux, 100 Lux, leergebied/geheugenfunctie, omgevingsheldersheid: 5–1.000 Lux                                                                                                                |
| Einstellung                       | Schiebeschalter: ON: EIN für 2 h, AUTO: Automatik, OFF: Dauer AUS<br>Drucktaster: Abschaltvorwarnung<br>Trimmerwelle: Dämmerungsschwelle<br>Trimmerwelle: Erfassungsreichweite<br>Trimmerwelle: Einschaltdauer (Verzögerungszeit) | Settings                 | sliding switch: ON: ON for 2 h, AUTO: automatic, OFF: permanent OFF<br>pushbutton: switch-off warning<br>trimmer wave: twilight threshold<br>trimmer wave: switch-on duration (lag time) | Instelling                      | schuifschakelaar: O: AAN voor 2 u, A: Automatisch, I: Continu UIT<br>drukknop: uitschakelwaarschuwingtrimmer wave: schemeringsdrempel<br>trimmer wave: detectiebereik<br>trimmer wave: inschakeltyd (vertragingstijd) |
| Abschaltvorwarnung:               | ≤ 15 s: 1 × kurzer Ton<br>≤ 10 s: 2 × kurze Töne<br>≤ 5 s: 3 × kurze Töne.                                                                                                                                                        | Switch-off warning       | ≤ 15s: 1 × brief tone<br>≤ 10s: 2 × brief tone<br>≤ 5s: 3 × brief tone                                                                                                                   | Uitschakelwaarschuwing          | ≤ 15 s: 1 × korte toon<br>≤ 10 s: 2 × korte toon<br>≤ 5 s: 3 × korte toon                                                                                                                                             |
| Sicherung:                        | Schmelzsicherung T10A H 250 V                                                                                                                                                                                                     | Fuse                     | safety fuse T10A H 250V                                                                                                                                                                  | Zekering:                       | smeltzekering T10A H 250 V                                                                                                                                                                                            |
| Glühlampen                        | max. 2.000 W                                                                                                                                                                                                                      | Incandescent lamps       | max. 2,000W                                                                                                                                                                              | Standaard gloeilampen           | max. 2.000 W                                                                                                                                                                                                          |
| HV-Halogenlampen                  | max. 1.200 W                                                                                                                                                                                                                      | HV-Halogen lamps         | max. 1,200W                                                                                                                                                                              | HV-Halogenlampen                | max. 1.200 W                                                                                                                                                                                                          |
| Leuchtstofflampen                 | max. 900 VA / 100 µF / (Reihenkompensiert)                                                                                                                                                                                        | Fluorescent lamps        | max. 900VA / 100 µF / (series compensated)                                                                                                                                               | Fluorescentie lampen            | max. 900 VA / 100 µF / (serie gecompenseerd)                                                                                                                                                                          |
| NV-Halogenlampen                  | max. 1.000 VA                                                                                                                                                                                                                     | LV-halogen lampen        | max. 1,000VA                                                                                                                                                                             | LV-halogenlampen                | max. 1.000 VA                                                                                                                                                                                                         |
| Energiesparlampen                 | max. 600 VA                                                                                                                                                                                                                       | Energy-saving lamps      | max. 600VA                                                                                                                                                                               | Energiespaarlampen              | max. 600 VA                                                                                                                                                                                                           |
| LED Lampen                        | max. 500 W/VA                                                                                                                                                                                                                     | LED lamps                | max. 500W/VA                                                                                                                                                                             | LED lampen                      | max. 500 W/VA                                                                                                                                                                                                         |
| Betriebstemperatur                | 0°C... +45°C                                                                                                                                                                                                                      | Operating temperature    | 0°C... +45°C                                                                                                                                                                             | Bedrijfstemperatuur             | 0°C... +45°C                                                                                                                                                                                                          |

Erfassungsreichweite / detection range / detectiebereik

Seitenansicht / Side view / Zijaanzicht  
Einheit: Meter / Unit: meters / Eenheid: meter



Draufsicht / Top view / Bovenaanzicht  
Einheit: Meter / Unit: meters / Eenheid: meter



Parallelschaltung von max. 10 Geräten.

Parallel connection of max. 10 devices.

Parallele aansluiting van max. 10 apparaten;

## Aufputz-Bewegungsschalter

*Surface mounted infrared motion switch*

*Opbouw bewegingsmelder*



✓ Erfassungsbereiche: 110°, 140°, 180°, 240° und 270°  
*Detection angle: 110°, 140°, 180°, 240° and 270°*  
*Detectiebereik: 110°, 140°, 180°, 240° en 270°*

✓ Geeignet für LED-, Energiespar-, Halogen-, Glüh- und Leuchtstofflampen  
*Suitable for LED-, energy saving-, halogen-, light bulbs and fluorescent lamps*  
*Geschikt voor LED-, Spaar-, Halogeen-, Gloei en TL verlichting*

✓ Schaltleistungen bis 2.300 W  
*Switching load up to 2,300 W*  
*Stuurvermogen tot 2.300 W*

✓ Schutzarten IP44, IP54 und IP55  
*Protection degree IP44, IP54 and IP55*  
*Beschermingsklassen IP44, IP54 en IP55*

# INFRAcontrol Aufputz 3-Draht Geräte

INFRAcontrol surface mounted 3-wire devices

INFRAcontrol opbouw 3-draads apparaten

Beschreibung, description, beschrijving

| Variante | variant | variant | PG | BE | Art.-Nr. | EAN-Code | Brutto Preis in € |
|----------|---------|---------|----|----|----------|----------|-------------------|
|----------|---------|---------|----|----|----------|----------|-------------------|

## INFRAcontrol R 140°

Infrarot-Bewegungsschalter, 3-Draht, für Lasten bis max. 1.000 W/VA

## INFRAcontrol R 140°

Infrared motion switch, 3-wire for loads up to max. 1,000 W/VA

## INFRAcontrol R 140°

infrarood bewegingsmelder, 3-draads, voor belasting tot max. 1.000 W/VA



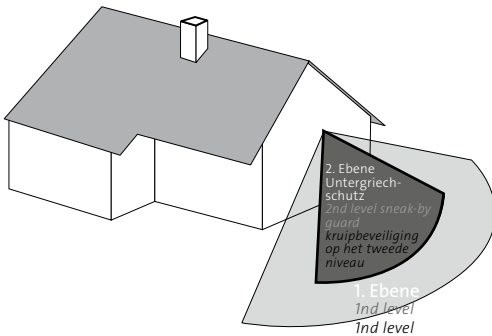
IP54 | 230V~ | 50 Hz

Aufputz surface mounted opbouw

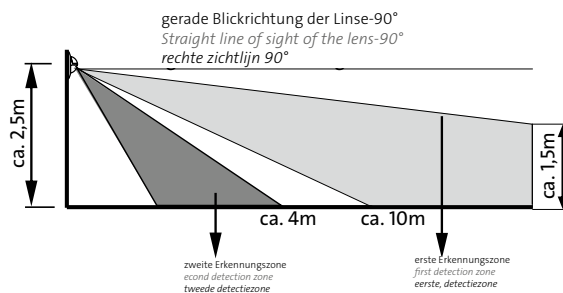
|            |             |            |     |   |           |               |       |
|------------|-------------|------------|-----|---|-----------|---------------|-------|
| arktisweiß | arcticwhite | arctic wit | 116 | 1 | 821302017 | 4008224121798 | 50,16 |
|------------|-------------|------------|-----|---|-----------|---------------|-------|

| Technische Daten:                 |                                                                                     | Technical Data:          |                                                                                 | Technische eigenschappen:       |                                                                                  |
|-----------------------------------|-------------------------------------------------------------------------------------|--------------------------|---------------------------------------------------------------------------------|---------------------------------|----------------------------------------------------------------------------------|
| Standby Leistung                  | < 1 W                                                                               | Standby power            | < 1 W                                                                           | Stand-by vermogen               | < 1 W                                                                            |
| Einschaltdauer (Verzögerungszeit) | ca. 4 s bis 240 s stufenlos einstellbar                                             | Duty cycle (delay time)  | ca. 4s bis 240s finitely justable                                               | Inschakelduur (vertragingstijd) | ca. 4 s tot 240 s traploos instelbaar                                            |
| Linenausführung                   | 10/6 Segmente                                                                       | Lens design              | 10/6 segments                                                                   | Lensuitvoering                  | 10/6 segmenten                                                                   |
| Einmess-/Aufwärmzeit              | ca. 60–120 s                                                                        | Calibration/warm-up time | ca. 60–120s                                                                     | Kalibree-/opwarmtijd            | ca. 60–120 s                                                                     |
| Dämmerungsschwelle                | Tagbetrieb Rechtsanschlag<br>Nachtbetrieb Linksanschlag                             | Twilight threshold       | day operation right-hand stop<br>night operation left-hand stop                 | Schemering constant variabel    | dagstand: rechtse aanslag<br>nachtstand: linkse aanslag                          |
| Einstellung                       | Trimmerwelle: Dämmerungsschwelle<br>Trimmerwelle: Einschaltdauer (Verzögerungszeit) | Settings                 | trimmer wave: twilight threshold<br>trimmer wave: switch-on duration (lag time) | Instelling                      | trimmer wave: schemeringsdrempel<br>trimmer wave: inschakeltyd (vertragingstijd) |
| Glühlampen                        | max. 1.000 W                                                                        | Incandescent lamp        | max. 1,000W                                                                     | Standaard gloeilampen           | max. 1.000 W                                                                     |
| HV-Halogenlampen                  | max. 1.000 W                                                                        | HV-Halogen lamp          | max. 1,000W                                                                     | HV-Halogenlamp                  | max. 1.000 W                                                                     |
| Leuchtstofflampen                 | Parallelkompensierte max. 2 x 40 VA<br>Reihenkompensierte max. 1.000 VA             | Fluorescent lamp         | parallel-compensated max. 2 x 40VA<br>series-compensated max. 1,000VA           | Fluorescentie lampen            | Parallel gecompenseerd max 2 x 40 VA<br>Serie gecompenseerd max. 1.000 VA        |
| NV-Halogenlampen                  | max. 1.000 VA                                                                       | LV-halogen lamp          | max. 1,000VA                                                                    | LV-halogenlampen                | max. 1.000 VA                                                                    |
| LED Lampen                        | max. 300 W/VA                                                                       | LED lamps                | max. 300W/VA                                                                    | LED lampen                      | max. 300 W/VA                                                                    |
| Betriebstemperatur                | -20°C... +40°C                                                                      | Operating temperature    | -20°C... +40°C                                                                  | Bedrijfstemperatuur             | -20°C... +40°C                                                                   |

Erfassungsbereich (schematische Darstellung)  
Detection area (schematic representation)  
Detectiebereik (schematische weergave)



Seitenansicht  
Side view  
Zijaanzicht



Parallelschaltung von max. 10 Geräten.

Parallel connection of max. 10 devices.

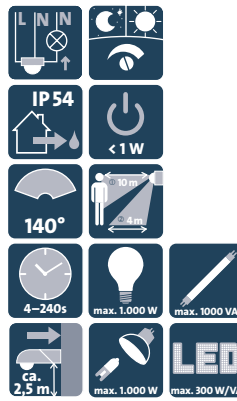
Parallele aansluiting van max. 10 apparaten;



Beschreibung, description, beschrijving

|          |         |         |    |    |          |          |                   |
|----------|---------|---------|----|----|----------|----------|-------------------|
| Variante | variant | variant | PG | BE | Art.-Nr. | EAN-Code | Brutto Preis in € |
|----------|---------|---------|----|----|----------|----------|-------------------|

INFRAcontrol R 140°  
 Infrarot-Bewegungsschalter, 3-Draht, für Lasten bis  
 max. 1.000 W/VA  
 INFRAcontrol R 140°  
 Infrared motion switch, 3-wire for loads up to  
 max. 1,000 W/VA  
 INFRAcontrol R 140°  
 infrarood bewegingsmelder, 3-draads voor belasting tot  
 max. 1.000 W/VA

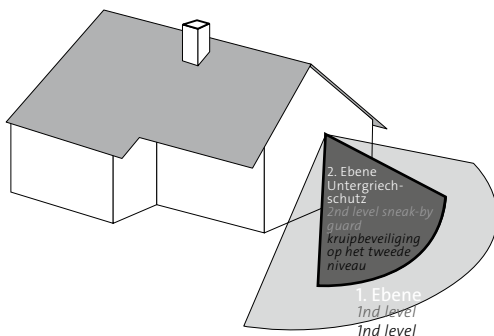


IP54 | 230V~ | 50 Hz  
 Aufputz surface mounted opbouw

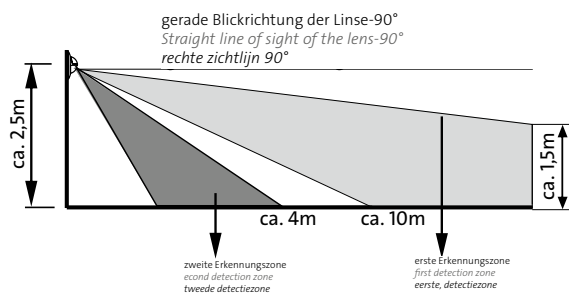
|            |             |            |     |   |           |               |       |
|------------|-------------|------------|-----|---|-----------|---------------|-------|
| arktisweiß | arcticwhite | arctic wit | 116 | 1 | 821202519 | 4008224215374 | 50,16 |
|------------|-------------|------------|-----|---|-----------|---------------|-------|

| Technische Daten:                 |                                                                                            | Technical Data:          |                                                                                          | Technische eigenschappen:       |                                                                                             |
|-----------------------------------|--------------------------------------------------------------------------------------------|--------------------------|------------------------------------------------------------------------------------------|---------------------------------|---------------------------------------------------------------------------------------------|
| Standby Leistung                  | < 1 W                                                                                      | Standby power            | < 1 W                                                                                    | Stand-by vermogen               | < 1 W                                                                                       |
| Einschaltdauer (Verzögerungszeit) | ca. 4 s bis 240 s<br>stufenlos einstellbar                                                 | Duty cycle (delay time)  | ca. 4s bis 240s<br>finitely justable                                                     | Inschakelduur (vertragingstijd) | ca. 4 s tot 240 s<br>traploos instelbaar                                                    |
| Linseausführung                   | 10/6 Segmente                                                                              | Lens design              | 10/6 segments                                                                            | Lensuitvoering                  | 10/6 segmenten                                                                              |
| Einmess-/Aufwärmzeit              | ca. 60–120 s                                                                               | Calibration/warm-up time | ca. 60–120s                                                                              | Kalibreer-/opwarmtijd           | ca. 60–120 s                                                                                |
| Dämmerungsschwelle                | Tagbetrieb Rechtsanschlag<br>Nachtbetrieb Linksanschlag                                    | Twilight threshold       | day operation right-hand stop<br>night operation left-hand stop                          | Schemering constant variabel    | dagstand: rechte aanslag<br>nachtstand: linke aanslag                                       |
| Einstellung                       | Trimmerwelle: Dämmerungsschwelle<br>Trimmerwelle: Einschaltdauer (Verzögerungszeit)        | Settings                 | trimmer wave: twilight threshold<br>trimmer wave: switch-on duration (lag time)          | Instelling                      | trimmer wave: schemeringsdrempel<br>trimmer wave: inschakeltyd (vertragingstijd)            |
| Glühlampen                        | max. 1.000 W                                                                               | Incandescent lamps       | max. 1,000 W                                                                             | Standard gloeilampen            | max. 1.000 W                                                                                |
| HV-Halogenlampen                  | max. 1.000 W                                                                               | HV-Halogen lamps         | max. 1,000 W                                                                             | HV-Halogenlampen                | max. 1.000 W                                                                                |
| Leuchtstofflampen                 | Parallelkompensierte max.<br>2 × 40 VA oder 1 × 65 VA;<br>Reihenkompensierte max. 1.000 VA | Fluorescent lamps        | parallel-compensated max.<br>2 × 40 VA or 1 × 65 VA;<br>series-compensated max. 1,000 VA | Fluorescentie lampen            | parallel gecompenseerd<br>max. 2 × 40 VA of 1 × 65 VA;<br>serie gecompenseerd max. 1.000 VA |
| NV-Halogenlampen                  | max. 1.000 VA                                                                              | LV-halogen lamps         | max. 1,000 VA                                                                            | LV-halogenlampen                | max. 1.000 VA                                                                               |
| LED Lampen                        | max. 300 W/VA                                                                              | LED lamps                | max. 300 W/VA                                                                            | LED lampen                      | max. 300 W/VA                                                                               |
| Betriebstemperatur                | -20°C... +40°C                                                                             | Operating temperature    | -20°C... +40°C                                                                           | Bedrijfstemperatuur             | -20°C... +40°C                                                                              |

Erfassungsbereich (schematische Darstellung)  
 Detection area (schematic representation)  
 Detectiebereik (schematische weergave)



Seitenansicht  
 Side view  
 Zijaanzicht



Parallelschaltung von max. 10 Geräten.

Parallel connection of max. 10 devices.

Parallele aansluiting van max. 10 apparaten;

# INFRAcontrol Aufputz 3-Draht Geräte

INFRAcontrol surface mounted 3-wire devices

INFRAcontrol opbouw 3-draads apparaten

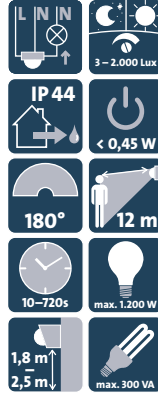
Beschreibung, description, beschrijving

| Variante | variant | variant | PG | BE | Art.-Nr. | EAN-Code | Brutto Preis in € |
|----------|---------|---------|----|----|----------|----------|-------------------|
|----------|---------|---------|----|----|----------|----------|-------------------|

INFRAcontrol R 180°  
Infrarot-Bewegungsschalter, 3-Draht, für Lasten bis max.  
1.200 W/300 VA

INFRAcontrol R 180°  
Infrared motion switch, 3-wire for loads up to max.  
1,200 W/300 VA

INFRAcontrol R 180°  
infrarood bewegingsmelder, 3-draads, voor belasting tot max.  
1.200 W/300 VA



IP44 | 230V~ | 50 Hz

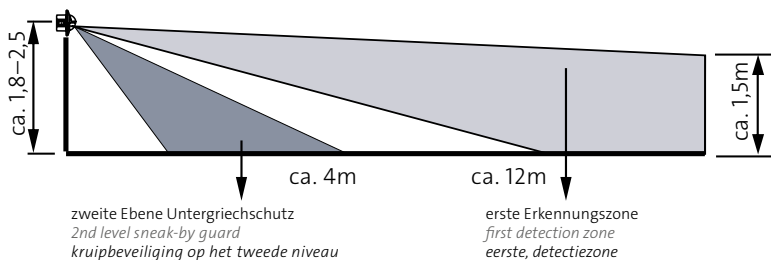
Aufputz surface mounted opbouw

|         |       |       |     |   |           |               |       |
|---------|-------|-------|-----|---|-----------|---------------|-------|
| weiß    | white | wit   | 116 | 1 | 823817016 | 4008224605946 | 11,59 |
| schwarz | black | zwart | 116 | 1 | 823815014 | 4008224605953 | 11,59 |

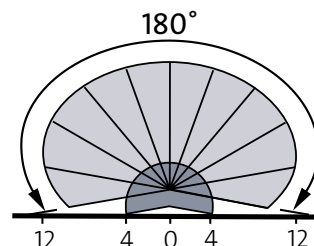
| Technische Daten:                 |                                                                                     | Technical Data:          |                                                                                 | Technische eigenschappen:       |                                                                                  |
|-----------------------------------|-------------------------------------------------------------------------------------|--------------------------|---------------------------------------------------------------------------------|---------------------------------|----------------------------------------------------------------------------------|
| Standby Leistung                  | < 0,7 W                                                                             | Standby power            | < 0,7 W                                                                         | Stand-by vermogen               | < 0,7 W                                                                          |
| Einschaltdauer (Verzögerungszeit) | ca. 10 s(±3 s) bis ca. 720 s(±180 s) stufenlos einstellbar                          | Duty cycle (delay time)  | ca. 10s(±3s) to ca. 720s(±180s) finitely justable                               | Inschakelduur (vertragingstijd) | ca. 10 s(±3 s) tot ca. 720 s(±180 s) traploos instelbaar                         |
| Einmess-/Aufwärmzeit              | ca. 90 s                                                                            | Calibration/warm-up time | ca. 90s                                                                         | Kalibreer-/opwarmtijd           | ca. 90 s                                                                         |
| Dämmerungsschwelle                | stufenlos 3–2.000 Lux                                                               | Twilight threshold       | finitely 3–2,000 Lux                                                            | Schemering constant variabel    | traploos 3–2.000 Lux                                                             |
| Einstellung                       | Trimmerwelle: Dämmerungsschwelle<br>Trimmerwelle: Einschaltdauer (Verzögerungszeit) | Settings                 | trimmer wave: twilight threshold<br>trimmer wave: switch-on duration (lag time) | Instelling                      | trimmer wave: schemeringsdrempel<br>trimmer wave: inschakeltyd (vertragingstijd) |
| Glühlampen                        | max. 1.200 W                                                                        | Incandescent lamps       | max. 1,200 W                                                                    | Standaard gloeilampen           | max. 1.200 W                                                                     |
| Energiesparlampen                 | max. 300 VA                                                                         | Energy-saving lamps      | max. 300 VA                                                                     | Energiespaarlampen              | max. 300 VA                                                                      |
| Betriebstemperatur                | -20°C... +40°C                                                                      | Operating temperature    | -20°C... +40°C                                                                  | Bedrijfstemperatuur             | -20°C... +40°C                                                                   |

Erfassungsreichweite / detection range / detectiebereik

Seitenansicht /Side view/Zijaanzicht  
Einheit: Meter /Unit: meters/Eenheid: meter



Draufsicht /Top view/Bovenaanzicht  
Einheit: Meter /Unit: meters/Eenheid: meter



Parallelschaltung von max. 10 Geräten.

Parallel connection of max. 10 devices.

Parallele aansluiting van max. 10 apparaten;

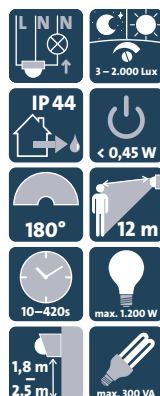
## Beschreibung, description, beschrijving

|          |         |         |    |    |          |          |                   |
|----------|---------|---------|----|----|----------|----------|-------------------|
| Variante | variant | variant | PG | BE | Art.-Nr. | EAN-Code | Brutto Preis in € |
|----------|---------|---------|----|----|----------|----------|-------------------|

**INFRAcontrol R 180°**  
Infrarot-Bewegungsschalter, 3-Draht, für Lasten bis max. 1.200 W/300 VA

*INFRAcontrol R 180°*  
*Infrared motion switch, 3-wire for loads up to max. 1,200 W/300 VA*

*INFRAcontrol R 180°*  
*infrarood bewegingsmelder, 3-draads, voor belasting tot max. 1.200 W/300 VA*



IP44 | 230V~ | 50 Hz

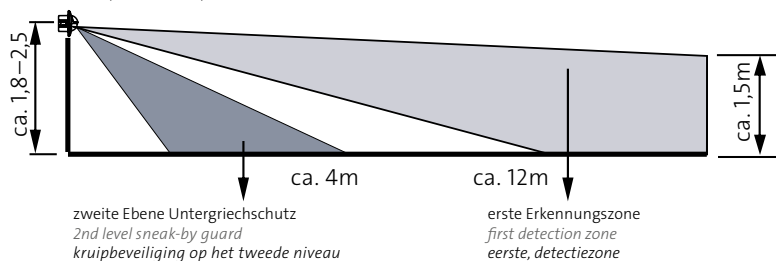
Aufputz *surface mounted* *opbouw*

|         |              |              |     |   |           |               |      |
|---------|--------------|--------------|-----|---|-----------|---------------|------|
| weiß    | <i>white</i> | <i>wit</i>   | 116 | 1 | 821902015 | 4008224605915 | 9,68 |
| schwarz | <i>black</i> | <i>zwart</i> | 116 | 1 | 821915015 | 4008224605939 | 9,68 |

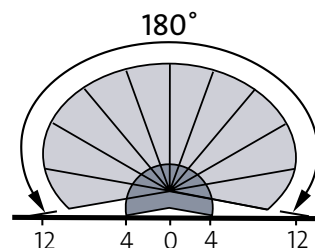
| Technische Daten:                 |                                                                                     | Technical Data:          |                                                                                 | Technische eigenschappen:       |                                                                                  |
|-----------------------------------|-------------------------------------------------------------------------------------|--------------------------|---------------------------------------------------------------------------------|---------------------------------|----------------------------------------------------------------------------------|
| Standby Leistung                  | < 0,45 W                                                                            | Standby power            | < 0,45 W                                                                        | Stand-by vermogen               | < 0,45 W                                                                         |
| Einschaltdauer (Verzögerungszeit) | ca. 10 s(±3 s) bis ca. 420 s(±120 s) stufenlos einstellbar                          | Duty cycle (delay time)  | ca. 10s(±3s) to ca. 420s(±120s) finitely justable                               | Inschakelduur (vertragingstijd) | ca. 10 s(±3 s) tot ca. 420 s(±120 s) traploos instelbaar                         |
| Einmess-/Aufwärmzeit              | ca. 60–120 s                                                                        | Calibration/warm-up time | ca. 60–120s                                                                     | Kalibreer-/opwarmtijd           | ca. 60–120 s                                                                     |
| Dämmerungsschwelle                | stufenlos 3–2.000 Lux                                                               | Twilight threshold       | finitely 3–2,000 Lux                                                            | Schemering constant variabel    | traploos 3–2.000 Lux                                                             |
| Einstellung                       | Trimmerwelle: Dämmerungsschwelle<br>Trimmerwelle: Einschaltdauer (Verzögerungszeit) | Settings                 | trimmer wave: twilight threshold<br>trimmer wave: switch-on duration (lag time) | Instelling                      | trimmer wave: schemeringsdrempel<br>trimmer wave: inschakeltyd (vertragingstijd) |
| Glühlampen                        | max. 1.200 W                                                                        | Incandescent lamps       | max. 1,200W                                                                     | Standaard gloeilampen           | max. 1.200 W                                                                     |
| Energiesparlampen                 | max. 300 VA                                                                         | Energy-saving lamps      | max. 300VA                                                                      | Energiespaarlampen              | max. 300 VA                                                                      |
| Betriebstemperatur                | -20°C... +40°C                                                                      | Operating temperature    | -20°C... +40°C                                                                  | Bedrijfstemperatuur             | -20°C... +40°C                                                                   |

Erfassungsreichweite / detection range / detectiebereik

Seitenansicht / Side view / Zijaanzicht  
Einheit: Meter / Unit: meters / Eenheid: meter



Draufsicht / Top view / Bovenaanzicht  
Einheit: Meter / Unit: meters / Eenheid: meter



Parallelschaltung von max. 10 Geräten.

Parallel connection of max. 10 devices.

Parallele aansluiting van max. 10 apparaten;

# INFRAcontrol Aufputz 3-Draht Geräte

INFRAcontrol surface mounted 3-wire devices

INFRAcontrol opbouw 3-draads apparaten

## Beschreibung, description, beschrijving

| Variante | variant | variant | PG | BE | Art.-Nr. | EAN-Code | Brutto Preis in € |
|----------|---------|---------|----|----|----------|----------|-------------------|
|----------|---------|---------|----|----|----------|----------|-------------------|

### INFRAcontrol R 140°

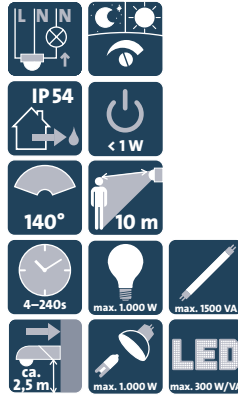
Infrarot-Bewegungsschalter, 3-Draht, für Lasten bis max. 1.000 W/VA, für den Anbau an Lampen, Abzweigkästen o. ä.

### INFRAcontrol R 140°

Infrared motion switch, 3-wire for loads up to max. 1,000 W/VA, mountable on lamps, distribution boxes etc.

### INFRAcontrol R 140°

infrarood bewegingsmelder, 3-draads, voor belasting tot max. 1.000 W/VA, voor bevestiging aan lampen, verdeelkasten, etc.



IP54 | 230V~ | 50 Hz

Aufputz surface mounted opbouw

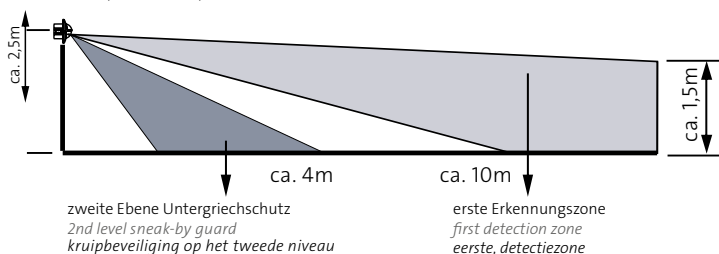
|            |              |            |     |   |           |               |       |
|------------|--------------|------------|-----|---|-----------|---------------|-------|
| arktisweiß | arctic white | arctic wit | 116 | 1 | 812002517 | 4008224257244 | 42,63 |
|------------|--------------|------------|-----|---|-----------|---------------|-------|

| Technische Daten:                 |                                                                                         | Technical Data:          |                                                                                    | Technische eigenschappen:       |                                                                                          |
|-----------------------------------|-----------------------------------------------------------------------------------------|--------------------------|------------------------------------------------------------------------------------|---------------------------------|------------------------------------------------------------------------------------------|
| Standby Leistung                  | < 1 W                                                                                   | Standby power            | < 1 W                                                                              | Stand-by vermogen               | < 1 W                                                                                    |
| Einschaltdauer (Verzögerungszeit) | ca. 4 s bis 240 s stufenlos einstellbar                                                 | Duty cycle (delay time)  | ca. 4s to 240s finitely justable                                                   | Inschakelduur (vertragingstijd) | ca. 4 s tot 240 s traploos instelbaar                                                    |
| Einmess-/Aufwärmzeit              | ca. 60–120 s                                                                            | Calibration/warm-up time | ca. 60–120s                                                                        | Kalibreer-/opwarmtijd           | ca. 60–120 s                                                                             |
| Dämmerungsschwelle                | Tagbetrieb Rechtsanschlag<br>Nachtbetrieb Linksanschlag                                 | Twilight threshold       | day operation right-hand stop<br>night operation left-hand stop                    | Schemering constant variabel    | dagstand: rechtse aanslag<br>nachtstand: linkse aanslag                                  |
| Einstellung                       | Trimmerwelle: Dämmerungsschwelle<br>Trimmerwelle: Einschaltdauer (Verzögerungszeit)     | Settings                 | trimmer wave: twilight threshold<br>trimmer wave: switch-on duration (lag time)    | Instelling                      | trimmer wave: schemeringsdrempel<br>trimmer wave: inschakeltyd (vertragingstijd)         |
| Glühlampen                        | max. 1.000 W                                                                            | Incandescent lamps       | max. 1,000W                                                                        | Standaard gloeilampen           | max. 1.000 W                                                                             |
| HV-Halogenlampen                  | max. 1.000 W                                                                            | HV-Halogen lamps         | max. 1,000W                                                                        | HV-halogenlampen                | max. 1.000 W                                                                             |
| Leuchtstofflampen                 | Parallelkompensierte max. 2 x 40 VA oder 1 x 65 VA;<br>Reihenkompensierte max. 1.000 VA | Fluorescent lamps        | parallel-compensated max. 2 x 40VA or 1 x 65VA;<br>series-compensated max. 1,000VA | Fluorescentie lampen            | parallel gecompenseerd max. 2 x 40 VA of 1 x 65 VA;<br>serie gecompenseerd max. 1.000 VA |
| NV-Halogenlampen                  | max. 1.000 VA                                                                           | LV-halogen lamps         | max. 1,000VA                                                                       | LV-halogenlampen                | max. 1.000 VA                                                                            |
| LED Lampen                        | max. 300 W/VA                                                                           | LED lamps                | max. 300W/VA                                                                       | LED lampen                      | max. 300 W/VA                                                                            |
| Betriebstemperatur                | -20°C... +40°C                                                                          | Operating temperature    | -20°C... +40°C                                                                     | Bedrijfstemperatuur             | -20°C... +40°C                                                                           |

Erfassungsreichweite / detection range / detectiebereik

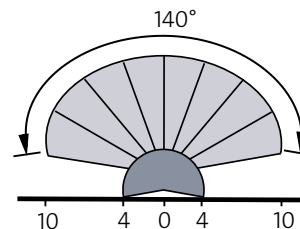
Seitenansicht / Side view / Zijaanzicht

Einheit: Meter / Unit: meters / Eenheid: meter



Draufsicht / Top view / Bovenaanzicht

Einheit: Meter / Unit: meters / Eenheid: meter



An Lampen, Abzweigkästen o. ä. kann diese INFRAcontrol Ausführung einfach nachträglich montiert werden. Aufwendige Nachinstallationsarbeiten lassen sich somit umgehen.  
This INFRAcontrol device can simply be subsequently installed on lamps, distribution boxes, etc.  
This allows you to avoid complicated subsequent installation.  
Op lampen, verdeelkasten of vergelijkbaar kan deze INFRAcontrol uitvoering eenvoudig achteraf worden gemonteerd. Kostbare installatie achteraf wordt hierdoor vermeden.

Parallelschaltung von max. 10 Geräten.

Parallel connection of max. 10 devices.

Parallele aansluiting van max. 10 apparaten;

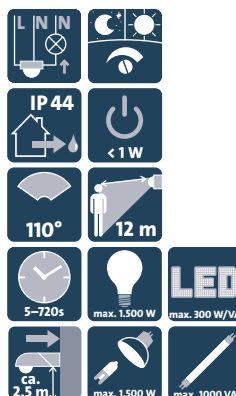
## Beschreibung, description, beschrijving

|          |         |         |    |    |          |          |                   |
|----------|---------|---------|----|----|----------|----------|-------------------|
| Variante | variant | variant | PG | BE | Art.-Nr. | EAN-Code | Brutto Preis in € |
|----------|---------|---------|----|----|----------|----------|-------------------|

INFRAcontrol R 110°  
Infrarot-Bewegungsschalter, 3-Draht, für Lasten bis  
max. 1.500 W/400 VA

INFRAcontrol R 110°  
Infrared motion switch, 3-wire, loads up to  
max. 1,500 W/400 VA

INFRAcontrol R 110°  
infrarood bewegingsmelder, 3-draads, voor belasting tot  
max. 1.500 W/400 VA



IP44 | 230V~ | 50 Hz

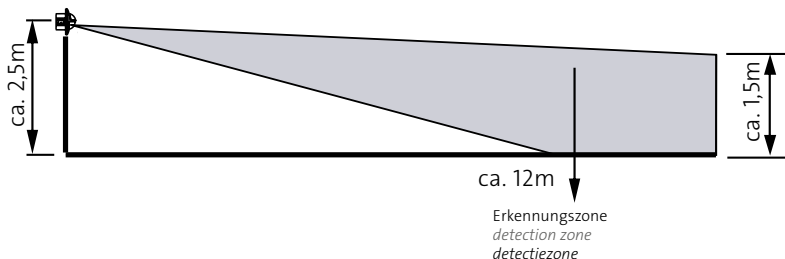
Aufputz *surface mounted* opbouw

|         |       |       |     |   |           |               |       |
|---------|-------|-------|-----|---|-----------|---------------|-------|
| weiß    | white | wit   | 116 | 1 | 823702011 | 4008224590433 | 33,90 |
| schwarz | black | zwart | 116 | 1 | 823705014 | 4008224590426 | 33,90 |

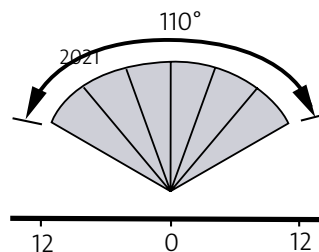
| Technische Daten:                                     | Technical Data:                                                  | Technische eigenschappen:                                      |
|-------------------------------------------------------|------------------------------------------------------------------|----------------------------------------------------------------|
| Standby Leistung < 1 W                                | Standby power < 1 W                                              | Stand-by vermogen < 1 W                                        |
| Dauerstrom 4 A                                        | Permanent current 4 A                                            | Continue stroom 4 A                                            |
| Einschaltstrom 16 A (maximal 0,4 s)                   | Starting current 16 A (max. 0,4s)                                | Inschakelstroom 16 A (max. 0,4 s)                              |
| Einmess-/Aufwärmzeit ca. 60–120 s                     | Calibration/warm-up time ca. 60–120s                             | Kalibreer-/opwarmtijd ca. 60–120 s                             |
| Dämmerungsschwelle stufenlos – Nacht (Mond) / Tag (T) | Twilight threshold infinitely adjustable –night (moon) / day (T) | Schemering constant variabel traploos – nacht (maan) / dag (T) |
| Einschaltdauer stufenlos ca. 5 s (T) – ca. 720 s (+)  | Settings infinitely adjustable ca. 5s (T) – ca. 720s (+)         | Inschakelduur traploos – ca. 5 s (T) – ca. 720 s (+)           |
| Glühlampen max. 1.500 W                               | Incandescent lamps max. 1,500W                                   | Standaard gloeilampen max. 1.500 W                             |
| HV-Halogenlampen max. 1.500 W                         | HV-Halogen lamps max. 1,500W                                     | HV-Halogeelampen max. 1.500 W                                  |
| Leuchtstofflampen max. 1000 VA (Reihenkompensiert)    | Fluorescent lamps max. 1000VA (series compensated)               | Fluorescentie lampen max. 1000 VA (serie gecompenseerd)        |
| Induktive Lasten max. 400 VA                          | LV-halogen lamps max. 400VA                                      | LV-halogeelampen max. 400 VA                                   |
| LED Lampen max. 300 W/VA                              | LED lamps max. 300W/VA                                           | LED lampen max. 300 W/VA                                       |
| Betriebstemperatur -10°C... +50°C                     | Operating temperature -10°C... +50°C                             | Bedrijfstemperatuur -10°C... +50°C                             |

Erfassungsreichweite / detection range / detectiebereik

Seitenansicht / Side view / Zijaanzicht  
Einheit: Meter / Unit: meters / Eenheid: meter



Draufsicht / Top view / Bovenaanzicht  
Einheit: Meter / Unit: meters / Eenheid: meter



Parallelschaltung von max. 10 Geräten.

Parallel connection of max. 10 devices.

Parallele aansluiting van max. 10 apparaten;



# INFRAcontrol Aufputz 3-Draht Geräte

INFRAcontrol surface mounted 3-wire devices

INFRAcontrol opbouw 3-draads apparaten

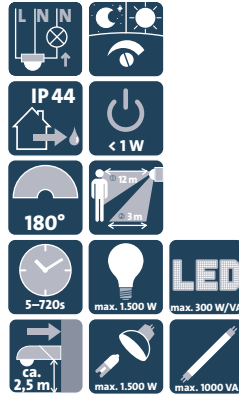
Beschreibung, description, beschrijving

| Variante | variant | variant | PG | BE | Art.-Nr. | EAN-Code | Brutto Preis in € |
|----------|---------|---------|----|----|----------|----------|-------------------|
|----------|---------|---------|----|----|----------|----------|-------------------|

INFRAcontrol R 180°  
Infrarot-Bewegungsschalter, 3-Draht für Lasten bis  
max. 1.500 W/1.000 VA

INFRAcontrol R 180°  
Infrared motion switch, 3-wire for loads up to max.  
1,500 W/1,000 VA

INFRAcontrol R 180°  
infrarood bewegingsmelder, 3-draads, voor belasting tot  
max. 1.500 W/1.000 VA



IP44 | 230V~ | 50 Hz

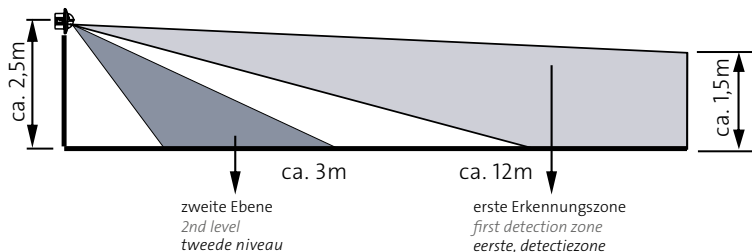
Aufputz surface mounted opbouw

|         |       |       |     |   |           |               |       |
|---------|-------|-------|-----|---|-----------|---------------|-------|
| weiß    | white | wit   | 116 | 1 | 823802014 | 4008224590440 | 37,48 |
| schwarz | black | zwart | 116 | 1 | 823805017 | 4008224590457 | 37,48 |

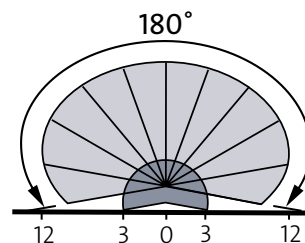
| Technische Daten:    |                                          | Technical Data:          |                                                    | Technische eigenschappen:    |                                        |
|----------------------|------------------------------------------|--------------------------|----------------------------------------------------|------------------------------|----------------------------------------|
| Standby Leistung     | < 1 W                                    | Standby power            | < 1 W                                              | Stand-by vermogen            | < 1 W                                  |
| Dauerstrom           | 4 A                                      | Permanent current        | 4 A                                                | Continue stroom              | 4 A                                    |
| Einschaltstrom       | 16 A (maximal 0,4 s)                     | Starting current         | 16 A (max. 0,4s)                                   | Inschakelduur                | 16 A (max.0,4 s)                       |
| Einmess-/Aufwärmzeit | ca. 60 –120 s                            | Calibration/warm-up time | ca. 60–120s                                        | Kalibreer-/opwarmtijd        | ca. 60–120 s                           |
| Dämmerungsschwelle   | stufenlos – Nacht (Mond) / Tag (T)       | Twilight threshold       | infinitely adjust. – night (moon) / day (T)        | Schemering constant variabel | traploos – nacht (maan) / dag (T)      |
| Einschaltdauer       | stufenlos<br>ca. 5 s (T) – ca. 720 s (+) | Duty cycle               | infinitely adjustable<br>ca. 5s (T) – ca. 720s (+) | Inschakelduur                | traploos – ca. 5 s (T) – ca. 720 s (+) |
| Glühlampen           | max. 1.500 W                             | Incandescent lamps       | max. 1,500W                                        | Standaard gloeilampen        | max. 1.500 W                           |
| HV-Halogenlampen     | max. 1.500 W                             | HV-Halogen lamps         | max. 1,500W                                        | HV-halogenlampen             | max. 1.500 W                           |
| Leuchtstofflampen    | max. 1.000 VA (Reihenkompensiert)        | Fluorescent lamps        | max. 1,000VA (series compensated)                  | Fluorescentie lampen         | max. 1.000 VA (serie gecompenseerd)    |
| NV-Halogenlampen     | max. 400 VA                              | LV-Halogen lamps         | max. 400VA                                         | LV-halogenlampen             | max. 400 VA                            |
| LED Lampen           | max. 300 W/VA                            | LED lamps                | max. 300W/VA                                       | LED lampen                   | max. 300 W/VA                          |
| Betriebstemperatur   | -10°C... +50°C                           | Operating temperature    | -10°C... +50°C                                     | Bedrijfstemperatuur          | -10°C... +50°C                         |

Erfassungsreichweite / detection range / detectiebereik

Seitenansicht /Side view/Zijaanzicht  
Einheit: Meter /Unit: meters/Eenheid: meter



Draufsicht /Top view/Bovenaanzicht  
Einheit: Meter /Unit: meters/Eenheid: meter



Parallelschaltung von max. 10 Geräten.

Parallel connection of max. 10 devices.

Parallele aansluiting van max. 10 apparaten;

## Beschreibung, description, beschrijving

|          |         |         |    |    |          |          |                   |
|----------|---------|---------|----|----|----------|----------|-------------------|
| Variante | variant | variant | PG | BE | Art.-Nr. | EAN-Code | Brutto Preis in € |
|----------|---------|---------|----|----|----------|----------|-------------------|

### INFRAcontrol R 240°

Infrarot-Bewegungsschalter, 3-Draht, für Lasten bis max. 2.300 W/900 VA, Schalten im Spannungsnulldurchgang

### INFRAcontrol R 240°

Infrared motion switch, 3-wire for loads up to max. 2,300 W/900 VA, switch at voltage zero crossing

### INFRAcontrol R 240°

infrarood bewegingsmelder, 3-draads voor belasting tot max. 2.300 W/900 VA, schakelt bij nulspanning



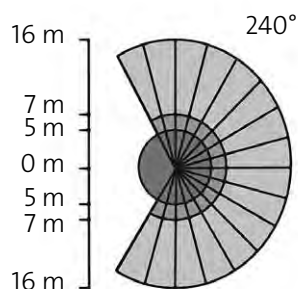
IP55 | 230V~ | 50 Hz

Aufputz *surface mounted* opbouw

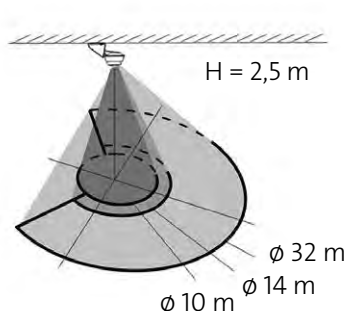
|         |       |       |     |   |           |               |       |
|---------|-------|-------|-----|---|-----------|---------------|-------|
| weiß    | white | wit   | 116 | 1 | 824602019 | 4008224629751 | 96,41 |
| schwarz | black | zwart | 116 | 1 | 824615019 | 4008224629768 | 96,41 |

| Technische Daten:    |                                     | Technical Data:          |                                                | Technische eigenschappen:    |                                   |
|----------------------|-------------------------------------|--------------------------|------------------------------------------------|------------------------------|-----------------------------------|
| Standby Leistung     | < 0,9 W                             | Standby power            | < 0,9 W                                        | Stand-by vermogen            | < 0,9 W                           |
| Dauerstrom           | 10 A                                | Permanent current        | 10 A                                           | Continue stroom              | 10 A                              |
| Einmess-/Aufwärmzeit | 90 s                                | Calibration/warm-up time | 90 s                                           | Kalibreer-/opwarmtijd        | 90 s                              |
| Dämmerungsschwelle   | stufenlos 5 Lux – ∞, Lernmodus      | Twilight threshold       | infinitely adjustable 5 Lux – ∞, learning mode | Schemering constant variabel | traploos 5 Lux – ∞, leermodus     |
| Einschaltdauer       | ca. 5 s – ca. 30 min., Test, Impuls | Switch-on duration       | ca. 5s – ca. 30min., test, pulse               | Inschakelduur                | ca. 5s – ca. 30min., Test, Impuls |
| Glühlampen           | max. 2.300 W                        | Incandescent lamps       | max. 2.300 W                                   | Standaard gloeilampen        | max. 2.300 W                      |
| HV-Halogenlampen     | max. 1.000 W                        | HV-Halogen lamps         | max. 1.000 W                                   | HV-Halogenlampen             | max. 1.000 W                      |
| Leuchtstofflampen    | max. 900 VA (Reihenkompensiert)     | Fluorescent lamps        | max. 900 VA (series compensated)               | Fluorescentie lampen         | max. 900 VA (serie gecompenseerd) |
| Energiesparlampen    | max. 600 VA                         | Energy-saving lamps      | max. 600 VA                                    | Energiespaarlampen           | max. 600 VA                       |
| LED Lampen           | max. 400 W/VA                       | LED lampss               | max. 400 W/VA                                  | LED lampen                   | max. 400 W/VA                     |
| Betriebstemperatur   | -20°C... +40°C                      | Operating temperature    | -20°C... +40°C                                 | Bedrijfstemperatuur          | -20°C... +40°C                    |

Draufsicht  
Top view  
Bovenaanzicht



Seitenansicht  
Side view  
Zijaanzicht



Parallelschaltung von max. 10 Geräten.

Parallel connection of max. 10 devices.

Parallele aansluiting van max. 10 apparaten;

# INFRAcontrol Aufputz 3-Draht Geräte

INFRAcontrol surface mounted 3-wire devices

INFRAcontrol opbouw 3-draads apparaten

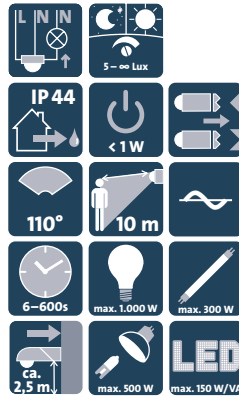
Beschreibung, description, beschrijving

| Variante | variant | variant | PG | BE | Art.-Nr. | EAN-Code | Brutto Preis in € |
|----------|---------|---------|----|----|----------|----------|-------------------|
|----------|---------|---------|----|----|----------|----------|-------------------|

INFRAcontrol R 110°  
Infrarot-Bewegungsschalter, 3-Draht, für Lasten bis max. 1.000 W/300 VA, Schalten im Spannungsnulldurchgang

INFRAcontrol R 110°  
Infrared motion switch, 3-wire for loads up to max. 1,000 W/300 VA, switch at voltage zero crossing

INFRAcontrol R 110°  
infrarood bewegingsmelder, 3-draads, voor belasting tot max. 1.000 W/300 VA, schakelt bij nulspanning



IP44 | 230V~ | 50 Hz

Aufputz surface mounted opbouw

|      |       |     |     |   |           |              |       |
|------|-------|-----|-----|---|-----------|--------------|-------|
| weiß | white | wit | 116 | 1 | 823712018 | 400822462539 | 65,68 |
|------|-------|-----|-----|---|-----------|--------------|-------|

## Technische Daten:

|                      |                                                         |
|----------------------|---------------------------------------------------------|
| Standby Leistung     | < 1 W                                                   |
| Schaltstrom          | 5 A                                                     |
| Einmess-/Aufwärmzeit | 90 s                                                    |
| Dämmerungsschwelle   | stufenlos<br>5 Lux – ∞ Lux                              |
| Einschaltdauer       | stufenlos – ca. 6 s (-) – ca 600 s,<br>Test (T), Impuls |
| Glühlampen           | max. 1.000 W                                            |
| Halogenlampen        | max. 500 W                                              |
| Leuchtstofflampen    | max. 300 VA (Reihenkompensiert)                         |
| LED Lampen           | 150 W/VA                                                |
| Betriebstemperatur   | -20°C... +45°C                                          |

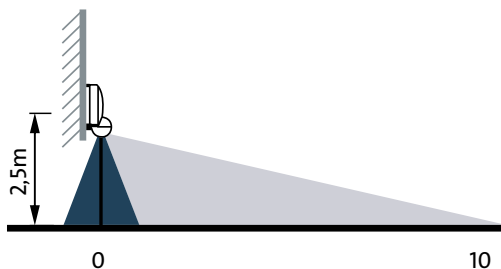
## Technical Data:

|                          |                                                                   |
|--------------------------|-------------------------------------------------------------------|
| Standby power            | < 1 W                                                             |
| Switching current        | 5 A                                                               |
| Calibration/warm-up time | 90s                                                               |
| Twilight threshold       | infinitely adjustable<br>5 Lux – ∞ Lux                            |
| Switch-on duration       | infinitely adjustable –<br>ca. 6s (-) – ca. 600s, Test (T), Pulse |
| Incandescent lamps       | max. 1,000W                                                       |
| HV-halogen lamps         | max. 500W                                                         |
| Fluorescent lamps        | max. 300 VA (series compensated)                                  |
| LED lamps                | max. 150W/VA                                                      |
| Operating temperature    | -20°C... +45°C                                                    |

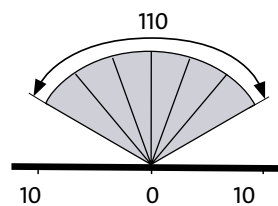
## Technische eigenschappen:

|                              |                                                        |
|------------------------------|--------------------------------------------------------|
| Stand-by vermogen            | < 1 W                                                  |
| Schakelstroom                | 5 A                                                    |
| Kalibreeer-/opwarmtijd       | 90 s                                                   |
| Schemering constant variabel | traploos<br>5 Lux – ∞ Lux                              |
| Inschakelduur                | traploos – ca. 6 s (-) – ca 600 s, Test (T),<br>Impuls |
| Standaard gloeilampen        | max. 1.000 W                                           |
| HV-halogenlampen             | max. 500 W                                             |
| Fluorescentie lampen         | max. 300 VA (serie gecompenseerd)                      |
| LED lampen                   | 150 W/VA                                               |
| Bedrijfstemperatuur          | -20°C... +45°C                                         |

Seitenansicht  
Side view  
Zijaanzicht



Draufsicht  
Top view  
Bovenaanzicht



Parallelschaltung von max. 10 Geräten.

Parallel connection of max. 10 devices.

Parallele aansluiting van max. 10 apparaten;

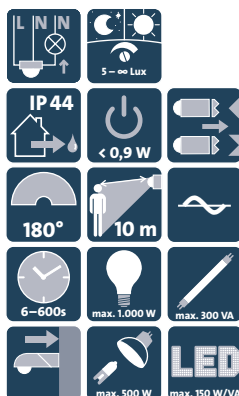
## Beschreibung, description, beschrijving

|          |         |         |    |    |          |          |                   |
|----------|---------|---------|----|----|----------|----------|-------------------|
| Variante | variant | variant | PG | BE | Art.-Nr. | EAN-Code | Brutto Preis in € |
|----------|---------|---------|----|----|----------|----------|-------------------|

INFRAcontrol R 180°  
Infrarot-Bewegungsschalter, 3-Draht, für Lasten bis max. 1.000 W/300 VA, Schalten im Spannungsnulldurchgang

INFRAcontrol R 180°  
Infrared motion switch, 3-wire for loads up to max. 1,000 W/300 VA, switch at voltage zero crossing

INFRAcontrol R 180°  
infrarood bewegingsmelder, 3-draads voor belasting tot max. 1.000 W/ 300 VA, schakelt bij nulspanning



IP44 | 230V~ | 50 Hz

Aufputz *surface mounted* *opbouw*

|      |       |     |     |   |           |               |       |
|------|-------|-----|-----|---|-----------|---------------|-------|
| weiß | white | wit | 116 | 1 | 823812011 | 4008224632546 | 73,19 |
|------|-------|-----|-----|---|-----------|---------------|-------|

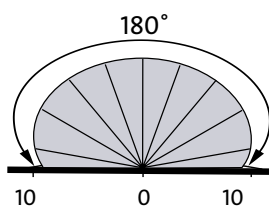
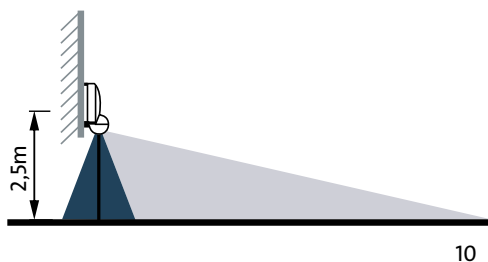
| Technische Daten:    |                                                         |
|----------------------|---------------------------------------------------------|
| Standby Leistung     | < 0,9 W                                                 |
| Schaltstrom          | 5 A                                                     |
| Einmess-/Aufwärmzeit | 90 s                                                    |
| Dämmerungsschwelle   | stufenlos<br>5 Lux – ∞ Lux                              |
| Einschaltdauer       | stufenlos – ca. 6 s (-) – ca. 600 s,<br>Test(T), Impuls |
| Glühlampen           | max. 1.000 W                                            |
| Halogenlampen        | max. 500 W                                              |
| Leuchtstofflampen    | max. 300 VA (Reihenkompensiert)                         |
| LED Lampen           | max. 150 W/VA                                           |
| Betriebstemperatur   | -20°C... +45°C                                          |

| Technical Data:          |                                                                   |
|--------------------------|-------------------------------------------------------------------|
| Standby power            | < 0,9 W                                                           |
| Switching current        | 5 A                                                               |
| Calibration/warm-up time | 90s                                                               |
| Twilight threshold       | infinitely adjustable<br>5–∞ Lux                                  |
| switch-on duration       | infinitely adjustable –<br>ca. 6s (-) – ca. 600s, test (T), pulse |
| Incandescent lamps       | max. 1,000W                                                       |
| HV-Halogen lamps         | max. 500W                                                         |
| Fluorescent lamps        | max. 300VA (series compensated)                                   |
| LED lamps                | max. 150W/VA                                                      |
| Operating temperature    | -20°C... +45°C                                                    |

| Technische eigenschappen:    |                                                         |
|------------------------------|---------------------------------------------------------|
| Stand-by vermogen            | < 0,9 W                                                 |
| Schakelstroom                | 5 A                                                     |
| Kalibreer-/opwarmtijd        | 90 s                                                    |
| Schemering constant variabel | traploos 5 Lux – ∞ Lux                                  |
| Inschakelduur                | traploos – ca. 6 s (-) – ca. 600 s, Test (T),<br>Impuls |
| Standaard gloeilampen        | max. 1.000 W                                            |
| HV-Halogenlampen             | max. 500 W                                              |
| Fluorescentie lampen         | max. 300 VA (serie gecompenseerd)                       |
| LED lampen                   | max. 150 W/VA                                           |
| Bedrijfstemperatuur          | -20°C... +45°C                                          |

Seitenansicht  
Side view  
Zijaanzicht

Draufsicht  
Top view  
Bovenaanzicht



Parallelschaltung von max. 10 Geräten.

Parallel connection of max. 10 devices.

Parallele aansluiting van max. 10 apparaten;

# INFRAcontrol Aufputz 3-Draht Geräte

INFRAcontrol surface mounted 3-wire devices

INFRAcontrol opbouw 3-draads apparaten

Beschreibung, description, beschrijving

| Variante | variant | variant | PG | BE | Art.-Nr. | EAN-Code | Brutto Preis in € |
|----------|---------|---------|----|----|----------|----------|-------------------|
|----------|---------|---------|----|----|----------|----------|-------------------|

## INFRAcontrol R 270°

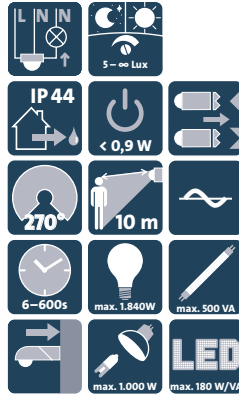
Infrarot-Bewegungsschalter, 3-Draht, für Lasten bis max. 1.840 W/500 VA, Schalten im Spannungsnulldurchgang

## INFRAcontrol R 270°

Infrared motion switch, 3-wire for loads up to max. 1,840 W/500 VA, switch at voltage zero crossing

## INFRAcontrol R 270°

infrarood bewegingsmelder, 3-draads voor belasting tot max. 1.840 W/500 VA, schakelt bij nulspanning



IP44 | 230V~ | 50 Hz

Aufputz surface mounted opbouw

|      |       |     |     |   |           |               |       |
|------|-------|-----|-----|---|-----------|---------------|-------|
| weiß | white | wit | 116 | 1 | 822012016 | 4008224632553 | 81,64 |
|------|-------|-----|-----|---|-----------|---------------|-------|

### Technische Daten:

|                      |                                                          |
|----------------------|----------------------------------------------------------|
| Standby Leistung     | < 0,9 W                                                  |
| Dauerstrom           | 8 A                                                      |
| Einmess-/Aufwärmzeit | 90 s                                                     |
| Dämmerungsschwelle   | stufenlos<br>5-∞ Lux                                     |
| Einschaltdauer       | stufenlos – ca. 6 s (-) – ca. 600 s,<br>Test (T), Impuls |
| Glühlampen           | max. 1.840 W                                             |
| HV-Halogenlampen     | max. 1.000 W                                             |
| Leuchtstofflampen    | max. 500 VA (Reihenkompensiert)                          |
| LED Lampen           | max. 180 W/VA                                            |
| Betriebstemperatur   | -20°C... +45°C                                           |

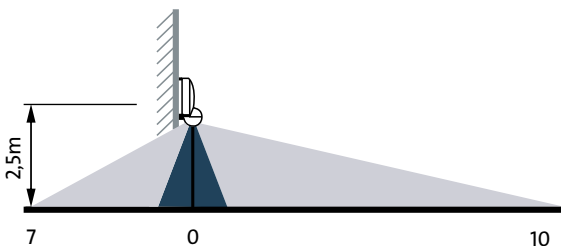
### Technical Data:

|                          |                                                                   |
|--------------------------|-------------------------------------------------------------------|
| Standby power            | < 0,9 W                                                           |
| Permanent current        | 8 A                                                               |
| Calibration/warm-up time | 90s                                                               |
| Twilight threshold       | infinitely adjustable<br>5-∞ Lux                                  |
| switch-on duration       | infinitely adjustable –<br>ca. 6s (-) – ca. 600s, Test (T), Pulse |
| Incandescent lamps       | max. 1.840 W                                                      |
| HV-halogen lamps         | max. 1.000 W                                                      |
| Fluorescent lamps        | max. 500 VA (series compensated)                                  |
| LED lamps                | max. 180 W/VA                                                     |
| Operating temperature    | -20°C... +45°C                                                    |

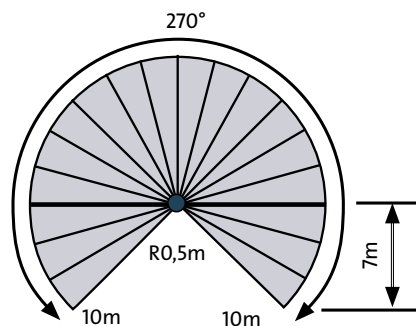
### Technische eigenschappen:

|                              |                                                         |
|------------------------------|---------------------------------------------------------|
| Stand-by vermogen            | < 0,9 W                                                 |
| Continue stroom:             | 8 A                                                     |
| Kalibreer-/opwarmtijd        | 90 s                                                    |
| Schemering constant variabel | traploos<br>5-∞ Lux                                     |
| Inschakelduur                | traploos – ca. 6 s (-) – ca. 600 s, Test (T),<br>Impuls |
| Standaard gloeilampen        | max. 1.840 W                                            |
| HV-halogenlampen             | max. 1.000 W                                            |
| Fluorescentie lampen         | max. 500 VA (serie gecompenseerd)                       |
| LED lampen                   | max. 180 W/VA                                           |
| Bedrijfstemperatuur          | -20°C... +45°C                                          |

Seitenansicht  
Side view  
Zijaanzicht



Draufsicht  
Top view  
Bovenaanzicht



Parallelschaltung von max. 10 Geräten.

Parallel connection of max. 10 devices.

Parallele aansluiting van max. 10 apparaten;



## Beschreibung, description, beschrijving

|          |         |         |    |    |          |          |                   |
|----------|---------|---------|----|----|----------|----------|-------------------|
| Variante | variant | variant | PG | BE | Art.-Nr. | EAN-Code | Brutto Preis in € |
|----------|---------|---------|----|----|----------|----------|-------------------|

**INFRAcontrol R 240°**  
Infrarot-Bewegungsschalter, 3-Draht, für Lasten bis max. 2.000 W/500 VA

*INFRAcontrol R 240°*  
*Infrared motion switch, 3-wire for loads up to max. 2,000 W/500 VA*

*INFRAcontrol R 240°*  
*infrarood bewegingsmelder, 3-draads voor belasting tot max. 2.000 W/500 VA*



IP54 | 230V~ | 50 Hz

Aufputz *surface mounted* *opbouw*

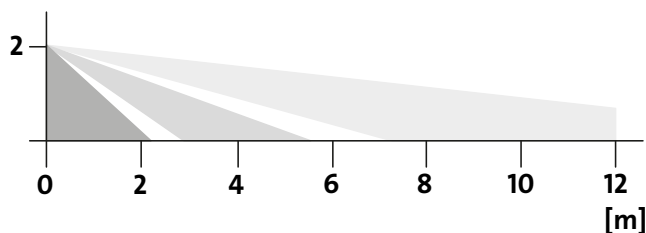
|         |              |              |     |   |           |               |       |
|---------|--------------|--------------|-----|---|-----------|---------------|-------|
| weiß    | <i>white</i> | <i>wit</i>   | 116 | 1 | 824617011 | 4008224610438 | 77,50 |
| schwarz | <i>black</i> | <i>zwart</i> | 116 | 1 | 824605012 | 4008224610445 | 77,50 |

| Technische Daten:    |                                        |
|----------------------|----------------------------------------|
| Standby Leistung     | < 0,9 W                                |
| Dauerstrom           | 8 A                                    |
| Einmess-/Aufwärmzeit | 90 s                                   |
| Dämmerungsschwelle   | stufenlos 20–300 Lux                   |
| Einschaltdauer       | stufenlos<br>ca. 5 s (-) – ca 720 s(+) |
| Glühlampen           | max. 2.000 W                           |
| HV-Halogenlampen     | max. 2.000 W                           |
| Leuchtstofflampen    | max. 500 VA (Reihenkompensiert)        |
| NV-Halogenlampen     | max. 300 VA                            |
| Energiesparlampen    | max. 200 VA                            |
| LED Lampen           | max. 200 W/VA                          |
| Betriebstemperatur   | -20°C... +40°C                         |

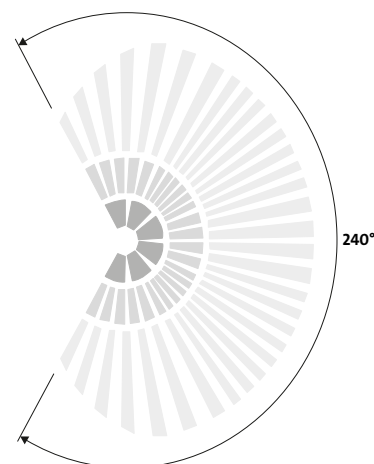
| Technical Data:          |                                                    |
|--------------------------|----------------------------------------------------|
| Standby power            | < 0,9W                                             |
| Permanent current        | 8A                                                 |
| Calibration/warm-up time | 90s                                                |
| Twilight threshold       | infinitely adjustable 20–300 Lux                   |
| Switch-on duration       | infinitely adjustable<br>ca. 5s (-) – ca. 720s (+) |
| Incandescent lamps       | max. 2,000W                                        |
| HV-halogen lamps         | max. 2,000W                                        |
| Fluorescent lamps        | max. 500VA / (series compensated)                  |
| LV-halogen lamps         | max. 300VA                                         |
| Energy-saving lamps      | max. 200VA                                         |
| LED lamps                | max. 200W/VA                                       |
| Operating temperature    | -20°C... +40°C                                     |

| Technische eigenschappen:    |                                      |
|------------------------------|--------------------------------------|
| Stand-by vermogen            | < 0,9 W                              |
| Continue stroom              | 8 A                                  |
| Kalibreer-/opwarmtijd        | 90 s                                 |
| Schemering constant variabel | traploos<br>20–300 Lux               |
| Inschakelduur                | traploos – ca. 5 s (-) – ca 720 s(+) |
| Standaard gloeilampen        | max. 2.000 W                         |
| HV-Halogenlampen             | max. 2.000 W                         |
| Fluorescentie lampen         | max. 500 VA (serie gecompenseerd)    |
| LV-Halogenlampen             | max. 300 VA                          |
| Energiespaarlampen           | max. 200 VA                          |
| LED lampen                   | max. 200 W/VA                        |
| Bedrijfstemperatuur          | -20°C... +40°C                       |

Seitenansicht  
*Side view*  
*Zijaanzicht*



Draufsicht  
*Top view*  
*Bovenaanzicht*



Parallelschaltung von max. 10 Geräten.

Parallel connection of max. 10 devices.

Parallele aansluiting van max. 10 apparaten;

# INFRAcontrol Aufputz 3-Draht Geräte

INFRAcontrol surface mounted 3-wire devices

INFRAcontrol opbouw 3-draads apparaten

## INFRAcontrol

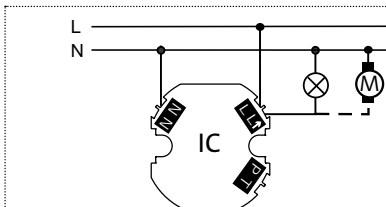
808429007 | 808405016 | 808402013 | 808420015 | 808429557 | 821302017 | 821202519 | 823817016 | 823815014 | 821902015 | 821915015 | 812002517 | 823702011 | 823705014 | 823802014 | 823805017 | 824602019 | 824615019 | 823712018 | 823812011 | 8220012016 | 824617011 | 824605012 | 822117021 | 824701011

|                                                                                                                                                                                                                                                                                                            |                                                                                                                                                                                                                                                                                                                                                                                                                                                                                                                                                                                                                                                                                                                                         |                                                                                                                                                                                                                                                                                                                         |
|------------------------------------------------------------------------------------------------------------------------------------------------------------------------------------------------------------------------------------------------------------------------------------------------------------|-----------------------------------------------------------------------------------------------------------------------------------------------------------------------------------------------------------------------------------------------------------------------------------------------------------------------------------------------------------------------------------------------------------------------------------------------------------------------------------------------------------------------------------------------------------------------------------------------------------------------------------------------------------------------------------------------------------------------------------------|-------------------------------------------------------------------------------------------------------------------------------------------------------------------------------------------------------------------------------------------------------------------------------------------------------------------------|
|                                                                                                                                                                                                                                                                                                            |                                                                                                                                                                                                                                                                                                                                                                                                                                                                                                                                                                                                                                                                                                                                         |                                                                                                                                                                                                                                                                                                                         |
| <p><b>Schaltung 1</b> Grundsicherung – für ohmsche oder induktive Last.<br/><b>Circuit 1</b> Basic circuit for resistive or inductive load.<br/><b>Schakeling 1</b> Basischakeling voor ohmse of inductieve belasting.</p>                                                                                 | <p><b>Schaltung 2</b> Einschalten des Bewegungsschalter über Öffnertaster für mehrere Schaltstellen gilt für 8058.1301.0 / 8081.0201.4 / 8084.0101.2 / 8084.1301.1 / 8084.0201.3 / 8213.0201.7 / 8212.0251.9 / 8120.0251.7<br/><b>Circuit 2</b> Switching on the motion switch by means of normally closed pushbutton for several switching points is in effect for 8058.1301.0 / 8081.0201.4 / 8084.0101.2 / 8084.1301.1 / 8084.0201.3 / 8213.0201.7 / 8212.0251.9 / 8120.0251.7<br/><b>Schakeling 2</b> Het inschakelen van de bewegingsmelder via de openingsknop voor meerdere schakelpunten is van toepassing op 8058.1301.0 / 8081.0201.4 / 8084.0101.2 / 8084.1301.1 / 8084.0201.3 / 8213.0201.7 / 8212.0251.9 / 8120.0251.7</p> | <p><b>Schaltung 3</b> Bewegungsschalter und Einschaltung. Dauer-EIN über Ein-Schalter ⊕<br/><b>Circuit 3</b> Motion switch and switching on. Constantly ON by means of On switch ⊕<br/><b>Schakeling 3</b> Bewegingsmelder en activering. Continu-AAN via AAN-schakelaar ⊕</p>                                          |
|                                                                                                                                                                                                                                                                                                            |                                                                                                                                                                                                                                                                                                                                                                                                                                                                                                                                                                                                                                                                                                                                         |                                                                                                                                                                                                                                                                                                                         |
| <p><b>Schaltung 4</b> Bewegungsschalter wird umgeschaltet Dauer-EIN oder Bewegungsschalter-Betrieb.<br/><b>Circuit 4</b> Motion switch is switched: constantly ON or motion switch mode.<br/><b>Schakeling 4</b> De bewegingsmelder wordt gewissched tussen Continu-AAN of bewegingsmelder in bedrijf.</p> | <p><b>Schaltung 5</b> Bewegungsschalter mit Rückmeldung durch Kontrollschalter. Dauer-EIN durch Kontrollschalter, bei Bewegungsschalter-Betrieb Rückmeldung.<br/><b>Circuit 5</b> Motion switch with feedback through control switch. Constantly ON through control switch, feedback in case of motion switch mode.<br/><b>Schakeling 5</b> Bewegingsmelder met terugmelding via controleschakelaar. Continu-AAN via controleschakelaar, Bij bewegingsmelder-in bedrijf terugkoppeling.</p>                                                                                                                                                                                                                                             | <p><b>Schaltung 6</b> Parallelschaltung des Bewegungsschalter. Die Bewegungsschalter sind gleichberechtigt.<br/><b>Circuit 6</b> Parallel circuit of the motion switches. The motion switches are equal.<br/><b>Schakeling 6</b> Parallelschakeling van de bewegingsmelders. De bewegingsmelders zijn gelijkwaardig</p> |
| <p><b>Schaltung 7 und 8 sind nur für Artikelnummer 8084 / 8212 / 8213</b><br/><b>Circuits 7 and 8 are only for article numbers 8084 / 8212 / 8213</b><br/><b>Schakeling 7 en 8 zijn alleen voor artikelnummer 8084 / 8212 / 8213</b></p>                                                                   |                                                                                                                                                                                                                                                                                                                                                                                                                                                                                                                                                                                                                                                                                                                                         |                                                                                                                                                                                                                                                                                                                         |
|                                                                                                                                                                                                                                                                                                            | <p>Dauer-Ein<br/>Constantly On<br/>Continu-Aan</p> <p>Kurzzeit-Ein (Taster) Lampe brennt entsprechend der am Bewegungsschalter eingestellten Zeitdauer<br/>Short-time On (button) lamp will light according to the time set on the movement switch<br/>Kortstondig Aan (toets) lampje licht op volgens de tijd die is ingesteld op de bewegingsmelder</p>                                                                                                                                                                                                                                                                                                                                                                               |                                                                                                                                                                                                                                                                                                                         |
| <p><b>Schaltung 7</b> Bewegungsschalter mit Serienschalter als Funktionsschalter.<br/><b>Circuit 7</b> Motion switch with series switch as a function switch.<br/><b>Schakeling 7</b> Bewegingsmelder met serieschakelaar als functieschakelaar.</p>                                                       | <p>Serienschalter mit Tasterfeder<br/>Series switch with sensor spring<br/>Serieschakelaar met drukknoopveer</p>                                                                                                                                                                                                                                                                                                                                                                                                                                                                                                                                                                                                                        |                                                                                                                                                                                                                                                                                                                         |
|                                                                                                                                                                                                                                                                                                            | <p>Dauer-Aus<br/>Constantly Off<br/>Continu-Uit</p> <p>Dauer-Aus<br/>Constantly Off<br/>Continu-Uit</p> <p>Dauer-Ein<br/>Constantly On<br/>Continu-Aan</p> <p>Automatik Bewegungsschalter in Bereitschaft<br/>Automatic mode INFRAcontrol Ready<br/>Automatic INFRAcontrol in Standby</p>                                                                                                                                                                                                                                                                                                                                                                                                                                               |                                                                                                                                                                                                                                                                                                                         |
| <p><b>Schaltung 8</b> Bewegungsschalter mit Jalousieschalter als Funktionsschalter<br/><b>Circuit 8</b> Motion switch with blinds switch as a function switch.<br/><b>Schakeling 8</b> Bewegingsmelder met Jaloerieschakelaar als functieschakelaar.</p>                                                   | <p>Jalousieschalter – Doppelwippe mit Umkehrsperre [S]<br/>Blinds switch – double rocker with anti-reverse [S]<br/>Jaloerieschakelaar – Dubbele wip met retourblokkering</p>                                                                                                                                                                                                                                                                                                                                                                                                                                                                                                                                                            |                                                                                                                                                                                                                                                                                                                         |

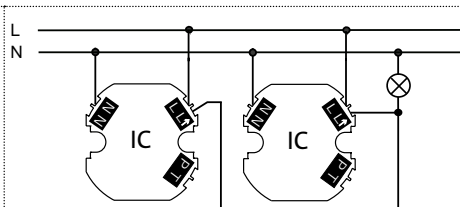
IC = INFRAcontrol

## INFRACONTROL

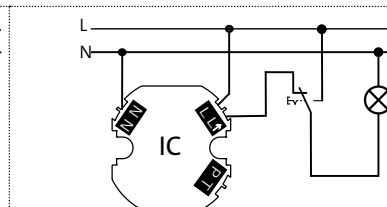
840602057 | 840629058 | 840629041



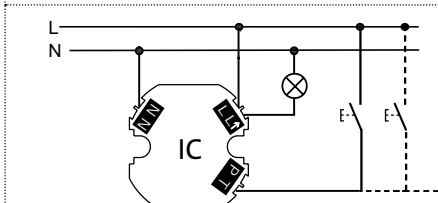
**Schaltung 1** Grundschialtung Bewegungsschalter  
*Circuit 1* Motion switch basic circuit  
**Schakeling 1** Basisschakeling van de bewegingsmelder



**Schaltung 2** Parallelschialtung Bewegungsschalter  
*Circuit 2* Motion switch parallel circuit  
**Schakeling 2** Parallelschakeling van de bewegingsmelder

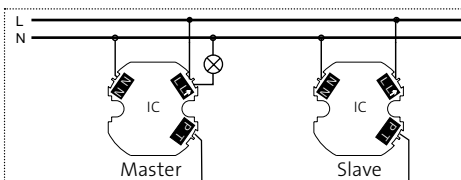


**Schaltung 3** Parallelschialtung Bewegungsschalter mit  
Universalschalter  
*Circuit 3* Motion switch with universal switch parallel circuit  
**Schakeling 3** Parallelschakeling van de bewegingsmelder met  
een universeelschakelaar

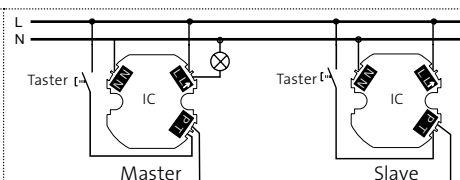


**Schaltung 4** Fernschaltung Bewegungsschalter  
*Circuit 4* Motion switch remote circuit  
**Schakeling 4** Afstandbediening voor de bewegingsmelder

### Master/Slave Schaltungsbeispiele / Master/Slave circuit example / Master/Slave schakelvoorbeeld



**Master/Slave Schaltung 1** Grundschialtung  
*Master/Slave circuit 1* Basic circuit  
**Master/Slave schakeling 1** Basisschakeling



**Master/Slave Schaltung 3** Grundschialtung mit Fernschaltung  
kombiniert  
*Master/Slave circuit 3* Basic circuit combined with remote circuit  
**Master/Slave schakeling 3** Basisschakeling in combinatie met  
afstandsbediening

Der Bewegungsschalter kann als MASTER oder als SLAVE eingestellt werden (siehe Schaltungsbeispiele).  
Bei gewünschter SLAVE Funktion die Stellschraube auf Position SLAVE einstellen. Zusätzlich über die Klemme P die Bewegungsschalter miteinander verbinden.  
Bis zu 10 SLAVE Bewegungsschalter können an einen MASTER angeschlossen werden.  
Die maximale Leitungslänge zwischen MASTER und SLAVE sollte, 20m nicht überschreiten.  
Die maximale Leitungslänge zwischen MASTER- und dem letztem SLAVE-Gerät darf maximal 100m betragen. Ab ca. 20m Leitungslänge, kann es durch entsprechende Umgebungs- und Verlegbedingungen zu Störeinkopplungen kommen. Maximal 10 SLAVE-Geräte können parallel am MASTER angeschlossen werden.  
Der Bewegungsschalter mit MASTER-Funktion kontrolliert die Werte Dämmerungsschwelle (Helligkeit) und Einschaltdauer (Ausschaltzeitverzögerung).

#### Slave-Funktion

Bei dem Bewegungsschalter, welcher als SLAVE fungieren soll, den Stellschraube auf Position SLAVE stellen. SLAVE-Geräte detektieren ausschließlich die Bewegung und senden diese Information an das MASTER-Gerät weiter. Alle maßgeblichen Einstellwerte werden im MASTER-Gerät eingestellt. Lasten müssen am MASTER Gerät angeschlossen werden.

IC = INFRACONTROL

INFRACONTROL 3-Draht Geräte | 2021

*The motion switch can be set as a MASTER or as a SLAVE (see switching examples).  
If SLAVE function is desired, set the adjustment screw to the SLAVE position. In addition, connect the motion switches to one another by means of the P terminal.  
Up to 10 SLAVE motion switches can be connected to one MASTER.  
The maximum wire length between the MASTER and the SLAVE should not exceed 20m.  
The maximum wire length between the MASTER and the last SLAVE device may be no more than 100m. After a wire length of approx. 20m, interference can occur due to respective environmental and placement conditions. A maximum of 10 SLAVE devices can be connected to the MASTER in parallel.  
The motion switch with MASTER function controls the twilight threshold (brightness) and switch-on duration (switch-off delay) values.*

#### Slave function

For the motion switch, which is to function as the SLAVE, set the adjustment screw to the SLAVE position. SLAVE devices only detect the movement and transmit this information to the MASTER device. All pertinent setting values are made on the MASTER device. Loads must be connected to the MASTER device.

De bewegingsmelder kan als MASTER of als SLAVE ingesteld worden. (zie schakeling in voorbeeld) Stel met de gewenste SLAVE-functie de stelschroef in op positie SLAVE. Verbind bovendien de bewegingsmelders via klem P.  
Er kunnen maximaal 10 SLAVE-bewegingschakelaars op een MASTER worden aangesloten.  
De maximale kabellengte tussen MASTER en SLAVE moet, niet meer dan 20 m bedragen.  
De maximale kabellengte tussen de MASTER en het laatste SLAVE-apparaat mag de 100 m niet overschrijden.  
Vanaf een kabellengte van ongeveer 20 m kan interferentie optreden als gevolg van de bijbehorende omgevings- en installatievoorwaarden. Er kunnen maximaal 10 SLAVE-apparaten detecteren alleen beweging en sturen deze informatie naar het MASTER-apparaat. Alle relevante instellingen worden ingesteld in het MASTER-apparaat. De bewegingsmelder met MASTER-functie bestuurt de waarden van schemeringwaarde (helderheid) en inschakeltijd (uitschakelvertraging).

#### Slave-functie

Voor de bewegingsmelder, die als SLAVE zou moeten werken, zet u de stelschroef in de positie SLAVE. SLAVE-apparaten detecteren alleen beweging en sturen deze informatie naar het MASTER-apparaat. Alle relevante instellingen worden ingesteld in het MASTER-apparaat. Belasting moeten op het MASTER-apparaat zijn aangesloten.

# Decken-Bewegungsschalter

*Ceiling mounted infrared motion switch*  
*Plafond-bewegingsmelder*



- ✓ Erfassungsbereich 360°  
*Detection angle 360°*  
*Detectiebereik 360°*
- ✓ Geeignet für Glüh- und Leuchtstofflampen  
*Suitable for loads like bulbs and Fluorescent lamps*  
*Geschikt voor Gloei- en Fluorescentie lampen*
- ✓ Schaltleistungen bis 1.000 W  
*Switching load up to 1,000 W*  
*Stuurvermogen tot 1.000 W*
- ✓ Schutzart IP20  
*Protection degree IP20*  
*Beschermingsklasse IP20*

# INFRAcontrol Decken-Bewegungsschalter

INFRAcontrol surface mounted 3-wire devices

INFRAcontrol opbouw 3-draads apparaten



Beschreibung, description, beschrijving

|          |         |         |    |    |          |          |                   |
|----------|---------|---------|----|----|----------|----------|-------------------|
| Variante | variant | variant | PG | BE | Art.-Nr. | EAN-Code | Brutto Preis in € |
|----------|---------|---------|----|----|----------|----------|-------------------|

INFRAcontrol R 360°  
Infrarot-Bewegungsschalter, 3-Draht, für Lasten bis max. 1.000 W, Deckenmontage

INFRAcontrol R 360°  
Infrared motion switch, 3-wire for loads up to max. 1,000 W, surface-mounting ceiling

INFRAcontrol R 360°  
infrarood bewegingsmelder, 3-draads, voor belasting tot max. 1.000 W, plafond montage



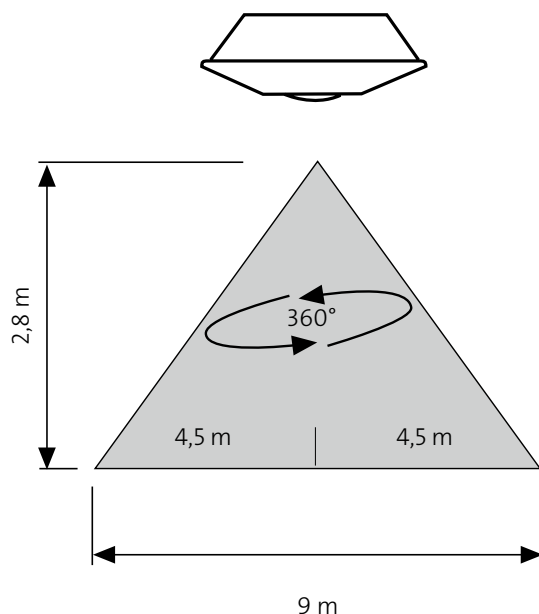
IP20 | 230V~ | 50 Hz

Aufputz surface mounted opbouw

|      |       |     |     |   |           |               |       |
|------|-------|-----|-----|---|-----------|---------------|-------|
| weiß | white | wit | 116 | 1 | 822117021 | 4008224610452 | 50,38 |
|------|-------|-----|-----|---|-----------|---------------|-------|

| Technische Daten:                               |                     | Technical Data:               |                   | Technische eigenschappen:    |                     |
|-------------------------------------------------|---------------------|-------------------------------|-------------------|------------------------------|---------------------|
| Standby Leistung                                | < 0,9 W             | Standby power                 | < 0,9 W           | Stand-by vermogen            | < 0,9 W             |
| Aufwärmzeit                                     | 300 s               | Warm-up period                | 300s              | Opwarmtijd                   | 300 s               |
| Dämmerungsschwelle                              | 2–2.000 Lux         | Twilight threshold            | 2–2,000 Lux       | Schemering constant variabel | 2–2.000 Lux         |
| Einschaltdauer/Ausschaltverzögerung (stufenlos) | ca. 5 s – ca. 300 s | Switch-on duration (lag time) | ca. 5s – ca. 300s | Werkcyclus constant variabel | ca. 5 s – ca. 300 s |
| Glühlampen                                      | max. 1.000 W        | Incandescent lamps            | max. 1,000 W      | Standaard gloeilampen        | max. 1.000 W        |
| HV-Halogenlampen                                | max. 500 W          | HV-halogen lamps              | max. 500 W        | HV-halogenlampen             | max. 500 W          |
| Betriebstemperatur                              | -20°C... +40°C      | Operating temperature         | -20°C... +40°C    | Bedrijfstemperatuur          | -20°C... +40°C      |

Erfassungsbereich (schematische Darstellung)  
Detection area (schematic representation)  
Detectiebereik (schematische weergave)



Parallelschaltung von max. 10 Geräten.

Parallel connection of max. 10 devices.

Parallele aansluiting van max. 10 apparaten;



# Decken-Bewegungsschalter

Ceiling mounted infrared motion switch

Plafond-bewegingsmelder

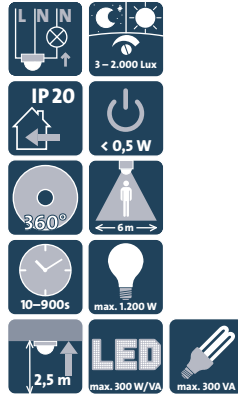
Beschreibung, description, beschrijving

| Variante | variant | variant | PG | BE | Art.-Nr. | EAN-Code | Brutto Preis in € |
|----------|---------|---------|----|----|----------|----------|-------------------|
|----------|---------|---------|----|----|----------|----------|-------------------|

INFRAcontrol R 360°  
Infrarot-Bewegungsschalter, 3-Draht, für Lasten bis max. 1.200 W/300 VA, Deckenmontage

INFRAcontrol R 360°  
Infrared motion switch, 3-wire for loads up to max. 1,200 W/300 VA, surface-mounting ceiling

INFRAcontrol R 360°  
infrarood bewegingsmelder, 3-draads voor belasting tot max. 1.200 W/300 VA, plafond montage



IP20 | 230V~ | 50 Hz

Unterputz flush mounted inbouw

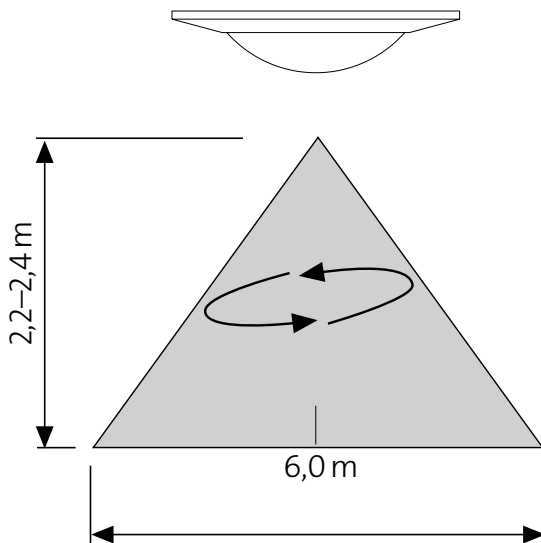
|      |       |     |     |   |           |               |       |
|------|-------|-----|-----|---|-----------|---------------|-------|
| weiß | white | wit | 116 | 1 | 824701011 | 4008224620437 | 28,08 |
|------|-------|-----|-----|---|-----------|---------------|-------|

| Technische Daten:  |                                           | Technical Data:       |                                                     | Technische eigenschappen:       |                                         |
|--------------------|-------------------------------------------|-----------------------|-----------------------------------------------------|---------------------------------|-----------------------------------------|
| Standby Leistung   | < 0,5 W                                   | Standby power         | < 0,5W                                              | Stand-by vermogen               | < 0,5W                                  |
| Aufwärmzeit        | 90 s                                      | Warm-up time          | 90s                                                 | Opwarmtijd                      | 90 s                                    |
| Dämmerungsschwelle | stufenlos<br>3–2.000 Lux                  | Twilight threshold    | infinitely adjustable<br>3–2,000 Lux                | Schemering constant<br>variabel | traploos<br>3–2.000 Lux                 |
| Einschaltdauer     | stufenlos<br>ca. 10 s (-) – ca. 900 s (+) | Switch-on duration    | infinitely adjustable<br>ca. 10s (-) – ca. 900s (+) | Inschakelduur                   | traploos<br>ca. 10s (-) – ca. 900 s (+) |
| Glühlampen         | max. 1.200 W                              | Incandescent lamps    | max. 1,200W                                         | Standaard gloeilampen           | max. 1.200 W                            |
| Energiesparlampen  | max. 300 VA                               | Energy-saving lamps   | max. 300VA                                          | Energiespaarlampen              | max. 300 VA                             |
| LED Lampen         | max. 300 W/VA                             | LED lamps             | max. 300W/VA                                        | LED lampen                      | max. 300 W/VA                           |
| Betriebstemperatur | -20°C... +40°C                            | Operating temperature | -20°C... +40°C                                      | Bedrijfstemperatuur             | -20°C... +40°C                          |

Erfassungsbereich (schematische Darstellung)

Detection area (schematic representation)

Detectiebereik (schematische weergave)



Parallelschaltung von max. 10 Geräten.

Parallel connection of max. 10 devices.

Parallele aansluiting van max. 10 apparaten;

# INFRAcontrol Zubehör

INFRAcontrol accessories

INFRAcontrol toebehoren



Beschreibung, *description, beschrijving*

| Variante | <i>variant</i> | <i>variant</i> | PG | BE | Art.-Nr. | EAN-Code | Brutto Preis in € |
|----------|----------------|----------------|----|----|----------|----------|-------------------|
|----------|----------------|----------------|----|----|----------|----------|-------------------|

RC-Glied für INFRAcontrol  
bei induktiven Lasten (z. B. Leuchtstofflampen) parallel zur  
Last installieren

*RC-element for INFRAcontrol  
in case of inductive loads (e.g. fluorescent lamps) install  
parallel to the load*

*RC-geleider voor INFRAcontrol  
bij inductieve last (bijv. fluorescentielampen) parallel aan de  
belasting installeren*



|  |  |  |     |   |           |               |       |
|--|--|--|-----|---|-----------|---------------|-------|
|  |  |  | 116 | 1 | 291500043 | 4008224523714 | 11,32 |
|--|--|--|-----|---|-----------|---------------|-------|

Zum Schutz vor Beeinträchtigungen, z. B. Wiedereinschaltung (Takten) des Bewegungsmelders, durch geschaltete Induktivitäten (z. B. Relais, Schütz, Leuchtstofflampen, Transformatoren o. ä.).

*To protect against impairments, e.g. Reclosing (cycling) of the motion detector, by switched inductors (e.g. relay, contactor, fluorescent lamps, transformers, etc.).*

*Ter voorkoming van storingen, bijvoorbeeld bij het in- en uitschakelen van de bewegingsmelder, door geschakelde inductoren (relais, contactor, tl-lamp, transformatoren etc.)*



## **Sicherheit geht vor.**

*Safety first. / Veiligheid gaat voor.*



## **Verteilereinbaugeräte**

*DIN Rail Components*

*Groepenkast onderdelen*

## Die innovative **Auslösetechnik**

*The innovative triggering technology / De innovatieve slagankertechniek*

Das Innenleben des Kopp Leitungsschutzschalters, Typ GE-2 unterscheidet sich im Wesentlichen gegenüber der bisherigen Leitungsschutzschaltertechnik durch den Aufbau des thermischen und magnetischen Auslösers. Der thermische Auslöser besteht aus einer Bimetall-Schnappscheibe, die in den magnetischen Auslöser integriert ist. Die Bimetall-Schnappscheibe hat ein präzises Auslöseverhalten, d. h. die Auslösekennlinie liegt in einem kleinen Toleranzbereich. Ein weiterer Vorteil ist, dass ein Kurzschluss nicht über den thermischen Auslöser geführt wird. Dies erhöht somit die Lebensdauer des Gerätes.

*Compared to existing miniature circuit breaker technology, the interior of the Kopp circuit breaker has changed significantly. The thermal tripping device consists of a bimetal snap disc integrated into the magnetic trigger, thus reducing the number of weld connections in the device. Result: a reduced level of power dissipation and thus reduced selfheating of the device.*

*De interne werking van een Kopp Installatie automaat, Type GE-2 verschilt aanzienlijk in vergelijking met de bestaande stroomonderbreker technologie door de constructie van thermische en magnetische slaganker. De thermische versie bestaat uit een bimetalen klikschijf, die in het magnetische slaganker geïntegreerd is. De bimetalen klikschijf heeft een nauwkeurig vrijlatingsgedrag, d.w.z. de vrijlatingslijn heeft een klein tolerantiebereik. Een ander voordeel is dat een kortsluiting niet door het thermische slaganker loopt. Dit verhoogt dus de levensduur van het apparaat.*

## **Sicherheit** geht vor!

*Safety first! / Veiligheid gaat voor!*

Auf den ersten Blick kann man durch die integrierte Fehlersignalanzeige erkennen, dass der Leitungsschutzschalter durch Überstrom oder durch einen Kurzschluss ausgelöst hat. Das Schaltschloss klinkt sich aus, der Schaltknebel springt auf die Mittelstellung. Zu Ihrer Sicherheit lässt sich der Leitungsschutzschalter aus der Mittelstellung nicht direkt einschalten.

*With the circuit breaker, the cause of shutdown can be detected reliably at first sight with the failure signal position. If the green toggle switch is in the new additional centre rest position, then shutdown was caused by an overload or a short circuit. If, however, this toggle switch is in the „OFF“ position, shutdown was effected manually.*

*Op het geïntegreerde foutsignaal venster kunt u meteen zien, dat de Installatie automaat door overbelasting of door een kortsluiting uitgeschakeld is. Het schakelslot ontgrendelt zelf, de schakelaar springt naar de middenpositie. Voor uw veiligheid kunt u de schakelknop vanuit de middenpositie niet direkt inschakelen.*



## Montagekomfort

*Easy to mount / Installatiegemak*

Der Kopp Leitungsschutzschalter, Typ GE-2 lässt sich einfach montieren. Mit der Schnellbefestigung kann der Leitungsschutzschalter von oben an der Hutschiene eingehängt werden. Durch Verschieben wird der Leitungsschutzschalter ausgerichtet und mit einem Handgriff arretiert. Schon sitzt der Leitungsschutzschalter absolut sicher, fest und gerade. Der Leitungsschutzschalter lässt sich auch bei eingerasteter Schnappbefestigung auf der Hutschiene montieren

*The Kopp circuit breaker, Typ GE-2 is impressively easy to fit. Using the new fast-mounting device, users can hook in the circuit breaker from the top onto the DIN-rail. The circuit breaker is then aligned by sliding and locking, all in a single hand movement. And that's all! Already the circuit breaker is absolutely safe, securely mounted and straight. Furthermore: if necessary, the MCB can be removed just as quickly, even from within an assembly.*

*De Kopp Installatie automaat, Type GE-2 kan eenvoudig geïnstalleerd worden. Met de snelbevestiging, kunt u de Installatie automaat van bovenaf aan de DIN-rail hangen. Door deze heen en weer te bewegen wordt de Installatie automaat uitgelijnd en met de hand de scharnierende voetbevestiging vastgedrukt. Nu zit de Installatie automaat absoluut veilig en recht vast. De MCB kan met ook weer eenvoudig losgekoppeld worden, zelfs tussen andere automaten in.*



## Wirtschaftlichkeit und Umweltplus

*Economy and environmental responsibility / Economische en milieuvordelen*

Aufgrund der bei Kopp verwendeten Auslösetechnik konnte die gerätespezifische Verlustleistung der Serie GE-2 um bis zu 30 % vermindert werden. Die so vermiedene Wärmeentwicklung erlaubt im Verteilerkasten und Schaltanlagenbau höhere Packungsdichten, spart Kosten durch Einsparung von zu projektierender Kühlleistung und erhöht die Gerätelebensdauer des Leitungsschutzschalters.

*Due to the triggering technology it used, Kopp was able to reduce the device-specific power loss of the GE-2 series by up to 30 %. This prevented the development of heat, which made greater component densities possible in distribution boxes and switchgear construction, saves money on projected cooling, and increases the useful life of the circuit breaker.*

*Als gevolg van de slaganteknologie die bij Kopp wordt gebruikt, is het apparaatspecifieke vermogensverlies van de GE-2-serie tot 30 % verminderd. De aldus vermeden warmteontwikkeling in de verdeelkast- en schakelconstructie maakt hogere pakkingdichtheden mogelijk, bespaart kosten door te besparen op het ontwerp van koelvermogen en verlengt de levensduur van de stroomonderbreker.*

# GREEN ELECTRIC® Leitungsschutzschalter, Serie GE-2

GREEN ELECTRIC® Miniature Circuit Breaker, Series GE-2

GREEN ELECTRIC® Installatie automaten, Serie GE-2

| Beschreibung, description, beschrijving |         |         |    |    |                      |                   |
|-----------------------------------------|---------|---------|----|----|----------------------|-------------------|
| Variante                                | variant | variant | PG | BE | Art.-Nr.<br>EAN-Code | Brutto<br>Preis/€ |

Leitungsschutzschalter (MCB), Typ GE-2, mit Fehlersignalanzeige, 1-polig, B-Charakteristik, 230/400 VAC bzw. 60 VDC

Miniature Circuit Breaker (MCB), Type GE-2, with error signal, 1-pole, B-characteristic, 230/400 VAC respectively 60 VDC

Zekering/ installatie automaat (MCB), Typ GE-2, foutsignaal scherm, 1p, B-karakteristiek, 230/400 VAC - 60 VDC



1 TE | IP20 | 10 kA

|      |      |      |     |    |                            |       |
|------|------|------|-----|----|----------------------------|-------|
| 6 A  | 6 A  | 6 A  | 161 | 12 | 720600003<br>4008224162630 | 5,35  |
| 10 A | 10 A | 10 A | 161 | 12 | 721000006<br>4008224162647 | 4,60  |
| 13 A | 13 A | 13 A | 161 | 12 | 721300005<br>4008224162654 | 4,64  |
| 16 A | 16 A | 16 A | 161 | 12 | 721600004<br>4008224162661 | 4,27  |
| 20 A | 20 A | 20 A | 161 | 12 | 722000007<br>4008224162678 | 4,76  |
| 25 A | 25 A | 25 A | 161 | 12 | 722500002<br>4008224162685 | 5,17  |
| 32 A | 32 A | 32 A | 161 | 12 | 723200004<br>4008224162692 | 5,89  |
| 40 A | 40 A | 40 A | 161 | 12 | 724000009<br>4008224162708 | 7,43  |
| 50 A | 50 A | 50 A | 161 | 12 | 725000000<br>4008224162715 | 9,24  |
| 63 A | 63 A | 63 A | 161 | 12 | 726300000<br>4008224162722 | 10,84 |

| Beschreibung, description, beschrijving |         |         |    |    |                      |                   |
|-----------------------------------------|---------|---------|----|----|----------------------|-------------------|
| Variante                                | variant | variant | PG | BE | Art.-Nr.<br>EAN-Code | Brutto<br>Preis/€ |

Leitungsschutzschalter (MCB), Typ GE-2, mit Fehlersignalanzeige, 2-polig, B-Charakteristik, 230/400 VAC bzw. 60 VDC

Miniature Circuit Breaker (MCB), Type GE-2, with error signal, 2-pole, B-characteristic, 230/400 VAC respectively 60 VDC

Zekering/ installatie automaat (MCB), Typ GE-2, foutsignaal scherm, 2p, B-karakteristiek, 230/400 VAC - 60 VDC



2 TE | IP20 | 10 kA

|      |      |      |     |   |                            |       |
|------|------|------|-----|---|----------------------------|-------|
| 6 A  | 6 A  | 6 A  | 161 | 6 | 720620007<br>4008224163460 | 14,63 |
| 10 A | 10 A | 10 A | 161 | 6 | 721020000<br>4008224163484 | 12,97 |
| 13 A | 13 A | 13 A | 161 | 6 | 721320009<br>4008224209687 | 12,86 |
| 16 A | 16 A | 16 A | 161 | 6 | 721620008<br>4008224163491 | 12,23 |
| 20 A | 20 A | 20 A | 161 | 6 | 722020001<br>4008224163507 | 13,51 |
| 25 A | 25 A | 25 A | 161 | 6 | 722520006<br>4008224163514 | 14,68 |
| 32 A | 32 A | 32 A | 161 | 6 | 723220008<br>4008224163521 | 16,47 |
| 40 A | 40 A | 40 A | 161 | 6 | 724020003<br>4008224163538 | 20,66 |
| 50 A | 50 A | 50 A | 161 | 6 | 725020004<br>4008224163545 | 25,58 |
| 63 A | 63 A | 63 A | 161 | 6 | 726320004<br>4008224163552 | 30,33 |

Leitungsschutzschalter (MCB), Typ GE-2, mit Fehlersignalanzeige, 1-polig + N, B-Charakteristik, 230/400 VAC bzw. 60 VDC

Miniature Circuit Breaker (MCB), Type GE-2, with error signal, 1-pole + N, B-characteristic, 230/400 VAC respectively 60 VDC

Zekering/ installatie automaat (MCB), Typ GE-2, foutsignaal scherm, 1p + N, B-karakteristiek, 230/400 VAC - 60 VDC



2 TE | IP20 | 10 kA

|      |      |      |     |   |                            |       |
|------|------|------|-----|---|----------------------------|-------|
| 6 A  | 6 A  | 6 A  | 161 | 6 | 720610000<br>4008224163231 | 14,02 |
| 10 A | 10 A | 10 A | 161 | 6 | 721010003<br>4008224163248 | 12,27 |
| 13 A | 13 A | 13 A | 161 | 6 | 721310002<br>4008224163255 | 12,27 |
| 16 A | 16 A | 16 A | 161 | 6 | 721610001<br>4008224163262 | 11,59 |
| 20 A | 20 A | 20 A | 161 | 6 | 722010004<br>4008224163279 | 12,77 |
| 25 A | 25 A | 25 A | 161 | 6 | 722510009<br>4008224163286 | 13,87 |
| 32 A | 32 A | 32 A | 161 | 6 | 723210001<br>4008224163309 | 15,59 |
| 40 A | 40 A | 40 A | 161 | 6 | 724010006<br>4008224163316 | 19,67 |
| 50 A | 50 A | 50 A | 161 | 6 | 725010007<br>4008224163323 | 24,45 |
| 63 A | 63 A | 63 A | 161 | 6 | 726310007<br>4008224163330 | 29,00 |

Leitungsschutzschalter (MCB), Typ GE-2, mit Fehlersignalanzeige, 3-polig, B-Charakteristik, 230/400 VAC bzw. 60 VDC

Miniature Circuit Breaker (MCB), Type GE-2, with error signal, 3-pole, B-characteristic, 230/400 VAC respectively 60 VDC

Zekering/ installatie automaat (MCB), Typ GE-2, foutsignaal scherm, 3p, B-karakteristiek, 230/400 VAC - 60 VDC



3 TE | IP20 | 10 kA

|      |      |      |     |   |                            |       |
|------|------|------|-----|---|----------------------------|-------|
| 6 A  | 6 A  | 6 A  | 161 | 4 | 720630004<br>4008224517546 | 22,22 |
| 10 A | 10 A | 10 A | 161 | 4 | 721030007<br>4008224163767 | 19,26 |
| 13 A | 13 A | 13 A | 161 | 4 | 721330006<br>4008224163774 | 19,31 |
| 16 A | 16 A | 16 A | 161 | 4 | 721630005<br>4008224163781 | 18,14 |
| 20 A | 20 A | 20 A | 161 | 4 | 722030008<br>4008224163798 | 20,25 |
| 25 A | 25 A | 25 A | 161 | 4 | 722530003<br>4008224163804 | 21,97 |
| 32 A | 32 A | 32 A | 161 | 4 | 723230005<br>4008224163811 | 24,62 |
| 40 A | 40 A | 40 A | 161 | 4 | 724030000<br>4008224163828 | 31,24 |
| 50 A | 50 A | 50 A | 161 | 4 | 725030001<br>4008224163835 | 38,39 |
| 63 A | 63 A | 63 A | 161 | 4 | 726330001<br>4008224163842 | 45,54 |

Beschreibung, *description, beschrijving*

| Variante | variant | variant | PG | BE | Art.-Nr.<br>EAN-Code | Brutto<br>Preis/€ |
|----------|---------|---------|----|----|----------------------|-------------------|
|----------|---------|---------|----|----|----------------------|-------------------|

Leitungsschutzschalter (MCB), Typ GE-2, mit Fehlersignalanzeige, 3-polig + N, B-Charakteristik, 230/400 VAC bzw. 60 VDC

*Miniature Circuit Breaker (MCB), Type GE-2, with error signal, 3-pole + N, B-characteristic, 230/400 VAC respectively 60 VDC*

*Zekering/ installatie automaat (MCB), Typ GE-2, foutsignaal scherm, 3p + N, B-karakteristiek, 230/400 VAC - 60 VDC*



4 TE | IP20 | 10 kA

|      |      |      |     |   |                            |       |
|------|------|------|-----|---|----------------------------|-------|
| 6 A  | 6 A  | 6 A  | 161 | 3 | 720640001<br>4008224164047 | 25,97 |
| 10 A | 10 A | 10 A | 161 | 3 | 721040004<br>4008224164054 | 21,11 |
| 13 A | 13 A | 13 A | 161 | 3 | 721340003<br>4008224238038 | 21,06 |
| 16 A | 16 A | 16 A | 161 | 3 | 721640002<br>4008224164061 | 20,27 |
| 20 A | 20 A | 20 A | 161 | 3 | 722040005<br>4008224164078 | 22,20 |
| 25 A | 25 A | 25 A | 161 | 3 | 722540000<br>4008224164085 | 24,07 |
| 32 A | 32 A | 32 A | 161 | 3 | 723240002<br>4008224164092 | 27,06 |
| 40 A | 40 A | 40 A | 161 | 3 | 724040007<br>4008224164122 | 37,45 |
| 50 A | 50 A | 50 A | 161 | 3 | 725040008<br>4008224164139 | 42,06 |
| 63 A | 63 A | 63 A | 161 | 3 | 726340008<br>4008224164146 | 49,86 |

Leitungsschutzschalter (MCB), Typ GE-2, mit Fehlersignalanzeige, 1-polig, C-Charakteristik, 230/400 VAC bzw. 60 VDC

*Miniature Circuit Breaker (MCB), Type GE-2, with error signal, 1-pole, C-characteristic, 230/400 VAC respectively 60 VDC*

*Zekering/ installatie automaat (MCB), Typ GE-2, foutsignaal scherm, 1p, C-karakteristiek, 230/400 VAC - 60 VDC*



1 TE | IP20 | 10 kA

|       |       |       |     |    |                            |       |
|-------|-------|-------|-----|----|----------------------------|-------|
| 0,5 A | 0,5 A | 0,5 A | 161 | 12 | 720501001<br>4008224249836 | 8,33  |
| 1 A   | 1 A   | 1 A   | 161 | 12 | 720101009<br>4008224249744 | 8,58  |
| 2 A   | 2 A   | 2 A   | 161 | 12 | 720201002<br>4008224249775 | 7,94  |
| 4 A   | 4 A   | 4 A   | 161 | 12 | 720401008<br>4008224249805 | 7,94  |
| 6 A   | 6 A   | 6 A   | 161 | 12 | 720601004<br>4008224162760 | 7,84  |
| 10 A  | 10 A  | 10 A  | 161 | 12 | 721001007<br>4008224162777 | 6,90  |
| 13 A  | 13 A  | 13 A  | 161 | 12 | 721301006<br>4008224163002 | 6,90  |
| 16 A  | 16 A  | 16 A  | 161 | 12 | 721601005<br>4008224163019 | 6,55  |
| 20 A  | 20 A  | 20 A  | 161 | 12 | 722001008<br>4008224163026 | 7,23  |
| 25 A  | 25 A  | 25 A  | 161 | 12 | 722501003<br>4008224163033 | 7,79  |
| 32 A  | 32 A  | 32 A  | 161 | 12 | 723201005<br>4008224163040 | 8,82  |
| 40 A  | 40 A  | 40 A  | 161 | 12 | 724001000<br>4008224163125 | 11,16 |

Beschreibung, *description, beschrijving*

| Variante | variant | variant | PG | BE | Art.-Nr.<br>EAN-Code | Brutto<br>Preis/€ |
|----------|---------|---------|----|----|----------------------|-------------------|
|----------|---------|---------|----|----|----------------------|-------------------|

|      |      |      |     |    |                            |       |
|------|------|------|-----|----|----------------------------|-------|
| 50 A | 50 A | 50 A | 161 | 12 | 725001001<br>4008224163132 | 13,70 |
| 63 A | 63 A | 63 A | 161 | 12 | 726301001<br>4008224163149 | 16,25 |

Leitungsschutzschalter (MCB), Typ GE-2, mit Fehlersignalanzeige, 1-polig + N, C-Charakteristik, 230/400 VAC bzw. 60 VDC

*Miniature Circuit Breaker (MCB), Type GE-2, with error signal, 1-pole + N, C-characteristic, 230/400 VAC respectively 60 VDC*

*Zekering/ installatie automaat (MCB), Typ GE-2, foutsignaal scherm, 1p + N, C-karakteristiek, 230/400 VAC - 60 VDC*



2 TE | IP20 | 10 kA

|       |       |       |     |   |                            |       |
|-------|-------|-------|-----|---|----------------------------|-------|
| 0,5 A | 0,5 A | 0,5 A | 161 | 6 | 720511008<br>4008224358279 | 20,00 |
| 2 A   | 2 A   | 2 A   | 161 | 6 | 720211009<br>4008224358293 | 21,05 |
| 4 A   | 4 A   | 4 A   | 161 | 6 | 720411005<br>4008224358309 | 21,05 |
| 6 A   | 6 A   | 6 A   | 161 | 6 | 720611001<br>4008224163347 | 21,05 |
| 10 A  | 10 A  | 10 A  | 161 | 6 | 721011004<br>4008224163354 | 18,46 |
| 13 A  | 13 A  | 13 A  | 161 | 6 | 721311003<br>4008224238045 | 18,63 |
| 16 A  | 16 A  | 16 A  | 161 | 6 | 721611002<br>4008224163361 | 17,34 |
| 20 A  | 20 A  | 20 A  | 161 | 6 | 722011005<br>4008224163378 | 19,15 |
| 25 A  | 25 A  | 25 A  | 161 | 6 | 722511000<br>4008224163385 | 20,82 |
| 32 A  | 32 A  | 32 A  | 161 | 6 | 723211002<br>4008224163392 | 23,59 |
| 40 A  | 40 A  | 40 A  | 161 | 6 | 724011007<br>4008224163408 | 29,86 |
| 50 A  | 50 A  | 50 A  | 161 | 6 | 725011008<br>4008224163439 | 36,69 |
| 63 A  | 63 A  | 63 A  | 161 | 6 | 726311008<br>4008224163453 | 42,67 |

Leitungsschutzschalter (MCB), Typ GE-2, mit Fehlersignalanzeige, 2-polig, C-Charakteristik, 230/400 VAC bzw. 60 VDC

*Miniature Circuit Breaker (MCB), Type GE-2, with error signal, 2-pole, C-characteristic, 230/400 VAC respectively 60 VDC*

*Zekering/ installatie automaat (MCB), Typ GE-2, foutsignaal scherm, 2p, C-karakteristiek, 230/400 VAC - 60 VDC*



2 TE | IP20 | 10 kA

|       |       |       |     |   |                            |       |
|-------|-------|-------|-----|---|----------------------------|-------|
| 0,5 A | 0,5 A | 0,5 A | 161 | 6 | 720521005<br>4008224249966 | 22,22 |
| 1 A   | 1 A   | 1 A   | 161 | 6 | 720121003<br>4008224249751 | 22,22 |
| 2 A   | 2 A   | 2 A   | 161 | 6 | 720221006<br>4008224249782 | 22,22 |
| 4 A   | 4 A   | 4 A   | 161 | 6 | 720421002<br>4008224249812 | 21,92 |
| 6 A   | 6 A   | 6 A   | 161 | 6 | 720621008<br>4008224163569 | 22,22 |
| 10 A  | 10 A  | 10 A  | 161 | 6 | 721021001<br>4008224163576 | 19,51 |

# GREEN ELECTRIC® Leitungsschutzschalter, Serie GE-2

GREEN ELECTRIC® Miniature Circuit Breaker, Series GE-2

GREEN ELECTRIC® Installatie automaten, Serie GE-2

| Beschreibung, description, beschrijving |         |         |    |    |                      |                   |
|-----------------------------------------|---------|---------|----|----|----------------------|-------------------|
| Variante                                | variant | variant | PG | BE | Art.-Nr.<br>EAN-Code | Brutto<br>Preis/€ |

|      |      |      |     |   |                            |       |
|------|------|------|-----|---|----------------------------|-------|
| 13 A | 13 A | 13 A | 161 | 6 | 721321000<br>4008224209694 | 19,13 |
| 16 A | 16 A | 16 A | 161 | 6 | 721621009<br>4008224163583 | 18,32 |
| 20 A | 20 A | 20 A | 161 | 6 | 722021002<br>4008224163590 | 20,25 |
| 25 A | 25 A | 25 A | 161 | 6 | 722521007<br>4008224163606 | 21,97 |
| 32 A | 32 A | 32 A | 161 | 6 | 723221009<br>4008224163613 | 24,62 |
| 40 A | 40 A | 40 A | 161 | 6 | 724021004<br>4008224163620 | 31,24 |
| 50 A | 50 A | 50 A | 161 | 6 | 725021005<br>4008224163637 | 38,39 |
| 63 A | 63 A | 63 A | 161 | 6 | 726321005<br>4008224163644 | 46,01 |

Leitungsschutzschalter (MCB), Typ GE-2, mit Fehlersignalanzeige, 3-polig, C-Charakteristik, 230/400 VAC bzw. 60 VDC

Miniature Circuit Breaker (MCB), Type GE-2, with error signal, 3-pole, C-characteristic, 230/400 VAC respectively 60 VDC

Zekering/ installatie automaat (MCB), Typ GE-2, foutsignaal scherm, 3p, C-karakteristiek, 230/400 VAC - 60 VDC



3 TE | IP20 | 10 kA

|      |      |      |     |   |                            |       |
|------|------|------|-----|---|----------------------------|-------|
| 2 A  | 2 A  | 2 A  | 161 | 4 | 720231003<br>4008224250122 | 33,31 |
| 4 A  | 4 A  | 4 A  | 161 | 4 | 720431009<br>4008224250139 | 33,31 |
| 6 A  | 6 A  | 6 A  | 161 | 4 | 720631005<br>4008224163859 | 33,31 |
| 10 A | 10 A | 10 A | 161 | 4 | 721031008<br>4008224163866 | 28,85 |
| 13 A | 13 A | 13 A | 161 | 4 | 721331007<br>4008224163873 | 28,85 |
| 16 A | 16 A | 16 A | 161 | 4 | 721631006<br>4008224163880 | 27,48 |
| 20 A | 20 A | 20 A | 161 | 4 | 722031009<br>4008224163897 | 30,37 |
| 25 A | 25 A | 25 A | 161 | 4 | 722531004<br>4008224163903 | 32,95 |
| 32 A | 32 A | 32 A | 161 | 4 | 723231006<br>4008224163910 | 36,93 |
| 40 A | 40 A | 40 A | 161 | 4 | 724031001<br>4008224163927 | 46,88 |
| 50 A | 50 A | 50 A | 161 | 4 | 725031002<br>4008224163941 | 57,57 |
| 63 A | 63 A | 63 A | 161 | 4 | 726331002<br>4008224163958 | 68,27 |

| Beschreibung, description, beschrijving |         |         |    |    |                      |                   |
|-----------------------------------------|---------|---------|----|----|----------------------|-------------------|
| Variante                                | variant | variant | PG | BE | Art.-Nr.<br>EAN-Code | Brutto<br>Preis/€ |

Leitungsschutzschalter (MCB), Typ GE-2, mit Fehlersignalanzeige, 3-polig + N, C-Charakteristik, 230/400 VAC bzw. 60 VDC

Miniature Circuit Breaker (MCB), Type GE-2, with error signal, 3-pole + N, C-characteristic, 230/400 VAC respectively 60 VDC

Zekering/ installatie automaat (MCB), Typ GE-2, foutsignaal scherm, 3p + N, C-karakteristiek, 230/400 VAC - 60 VDC



4 TE | IP20 | 10 kA

|      |      |      |     |   |                            |       |
|------|------|------|-----|---|----------------------------|-------|
| 2 A  | 2 A  | 2 A  | 161 | 3 | 720241000<br>4008224249799 | 36,53 |
| 4 A  | 4 A  | 4 A  | 161 | 3 | 720441006<br>4008224249829 | 36,50 |
| 6 A  | 6 A  | 6 A  | 161 | 3 | 720641002<br>4008224164153 | 36,53 |
| 10 A | 10 A | 10 A | 161 | 3 | 721041005<br>4008224164160 | 31,61 |
| 13 A | 13 A | 13 A | 161 | 3 | 721341004<br>4008224238052 | 32,02 |
| 16 A | 16 A | 16 A | 161 | 3 | 721641003<br>4008224164177 | 30,11 |
| 20 A | 20 A | 20 A | 161 | 3 | 722041006<br>4008224164184 | 33,26 |
| 25 A | 25 A | 25 A | 161 | 3 | 722541001<br>4008224164191 | 36,14 |
| 32 A | 32 A | 32 A | 161 | 3 | 723241003<br>4008224164214 | 40,44 |
| 40 A | 40 A | 40 A | 161 | 3 | 724041008<br>4008224164221 | 51,34 |
| 50 A | 50 A | 50 A | 161 | 3 | 725041009<br>4008224164238 | 63,03 |
| 63 A | 63 A | 63 A | 161 | 3 | 726341009<br>4008224164245 | 74,77 |

Leitungsschutzschalter (MCB), Typ GE-2, mit Fehlersignalanzeige, 1-polig, D-Charakteristik, 230/400 VAC bzw. 60 VDC

Miniature Circuit Breaker (MCB), Type GE-2, with error signal, 1-pole, D-characteristic, 230/400 VAC respectively 60 VDC

Zekering/ installatie automaat (MCB), Typ GE-2, foutsignaal scherm, 1p, D-karakteristiek, 230/400 VAC - 60 VDC



1 TE | IP20 | 10 kA

|      |      |      |     |    |                            |       |
|------|------|------|-----|----|----------------------------|-------|
| 2 A  | 2 A  | 2 A  | 161 | 12 | 720202003<br>4008224352642 | 12,93 |
| 4 A  | 4 A  | 4 A  | 161 | 12 | 720402009<br>4008224352659 | 13,27 |
| 6 A  | 6 A  | 6 A  | 161 | 12 | 720602005<br>4008224352666 | 12,66 |
| 10 A | 10 A | 10 A | 161 | 12 | 721002008<br>4008224352918 | 11,13 |
| 13 A | 13 A | 13 A | 161 | 12 | 721302007<br>4008224352925 | 11,24 |
| 16 A | 16 A | 16 A | 161 | 12 | 721602006<br>4008224352932 | 10,58 |
| 20 A | 20 A | 20 A | 161 | 12 | 722002009<br>4008224352949 | 11,59 |
| 25 A | 25 A | 25 A | 161 | 12 | 722502004<br>4008224352956 | 12,55 |
| 32 A | 32 A | 32 A | 161 | 12 | 723202006<br>4008224352963 | 14,09 |



Beschreibung, description, beschrijving

| Variante | variant | variant | PG | BE | Art.-Nr.<br>EAN-Code | Brutto<br>Preis/€ |
|----------|---------|---------|----|----|----------------------|-------------------|
|----------|---------|---------|----|----|----------------------|-------------------|

Leitungsschutzschalter (MCB), Typ GE-2, mit Fehlersignalanzeige, 2-polig, D-Charakteristik, 230/400 VAC bzw. 60 VDC

*Miniature Circuit Breaker (MCB), Type GE-2, with error signal, 2-pole, D-characteristic, 230/400 VAC respectively 60 VDC*

*Zekering/ installatie automaat (MCB), Typ GE-2, foutsignaal scherm, 2p, D-karakteristiek, 230/400 VAC - 60 VDC*

2 TE | IP20 | 10 kA

|      |      |      |     |   |                            |       |
|------|------|------|-----|---|----------------------------|-------|
| 10 A | 10 A | 10 A | 161 | 6 | 721022002<br>4008224353014 | 31,17 |
| 13 A | 13 A | 13 A | 161 | 6 | 721322001<br>4008224353021 | 31,19 |
| 16 A | 16 A | 16 A | 161 | 6 | 721622000<br>4008224353038 | 29,32 |
| 20 A | 20 A | 20 A | 161 | 6 | 722022003<br>4008224353045 | 31,14 |
| 25 A | 25 A | 25 A | 161 | 6 | 722522008<br>4008224353052 | 35,55 |
| 32 A | 32 A | 32 A | 161 | 6 | 723222000<br>4008224353069 | 39,50 |



Leitungsschutzschalter (MCB), Typ GE-2, mit Fehlersignalanzeige, 3-polig, D-Charakteristik, 230/400 VAC bzw. 60 VDC

*Miniature Circuit Breaker (MCB), Type GE-2, with error signal, 3-pole, D-characteristic, 230/400 VAC respectively 60 VDC*

*Zekering/ installatie automaat (MCB), Typ GE-2, foutsignaal scherm, 3p, D-karakteristiek, 230/400 VAC - 60 VDC*

3 TE | IP20 | 10 kA

|      |      |      |     |   |                            |       |
|------|------|------|-----|---|----------------------------|-------|
| 6 A  | 6 A  | 6 A  | 161 | 4 | 720632006<br>4008224353106 | 53,32 |
| 10 A | 10 A | 10 A | 161 | 4 | 721032009<br>4008224353113 | 46,74 |
| 13 A | 13 A | 13 A | 161 | 4 | 721332008<br>4008224353120 | 46,77 |
| 16 A | 16 A | 16 A | 161 | 4 | 721632007<br>4008224353144 | 44,01 |
| 32 A | 32 A | 32 A | 161 | 4 | 723232007<br>4008224353175 | 59,23 |
| 20 A | 20 A | 20 A | 161 | 4 | 722032000<br>4008224353151 | 48,61 |
| 25 A | 25 A | 25 A | 161 | 4 | 722532005<br>4008224353168 | 52,78 |



Leitungsschutzschalter (MCB), Typ GE-2, mit Fehlersignalanzeige, 1-polig, K-Charakteristik, 230/400 VAC bzw. 60 VDC

*Miniature Circuit Breaker (MCB), Type GE-2, with error signal, 1-pole, K-characteristic, 230/400 VAC respectively 60 VDC*

*Zekering/ installatie automaat (MCB), Typ GE-2, foutsignaal scherm, 1p, K-karakteristiek, 230/400 VAC - 60 VDC*

1 TE | IP20 | 10 kA

|      |      |      |     |    |                            |       |
|------|------|------|-----|----|----------------------------|-------|
| 6 A  | 6 A  | 6 A  | 161 | 12 | 720603006<br>4008224163156 | 12,67 |
| 10 A | 10 A | 10 A | 161 | 12 | 721003009<br>4008224163163 | 11,02 |
| 16 A | 16 A | 16 A | 161 | 12 | 721603007<br>4008224163170 | 10,48 |



Beschreibung, description, beschrijving

| Variante | variant | variant | PG | BE | Art.-Nr.<br>EAN-Code | Brutto<br>Preis/€ |
|----------|---------|---------|----|----|----------------------|-------------------|
|----------|---------|---------|----|----|----------------------|-------------------|

|      |      |      |     |    |                            |       |
|------|------|------|-----|----|----------------------------|-------|
| 20 A | 20 A | 20 A | 161 | 12 | 722003000<br>4008224163187 | 11,59 |
| 25 A | 25 A | 25 A | 161 | 12 | 722503005<br>4008224163194 | 12,49 |
| 32 A | 32 A | 32 A | 161 | 12 | 723203007<br>4008224163200 | 14,09 |

Leitungsschutzschalter (MCB), Typ GE-2, mit Fehlersignalanzeige, 2-polig, K-Charakteristik, 230/400 VAC bzw. 60 VDC

*Miniature Circuit Breaker (MCB), Type GE-2, with error signal, 2-pole, K-characteristic, 230/400 VAC respectively 60 VDC*

*Zekering/ installatie automaat (MCB), Typ GE-2, foutsignaal scherm, 2p, K-karakteristiek, 230/400 VAC - 60 VDC*

2 TE | IP20 | 10 kA

|      |      |      |     |   |                            |       |
|------|------|------|-----|---|----------------------------|-------|
| 4 A  | 4 A  | 4 A  | 161 | 6 | 720423004<br>4008224497169 | 35,55 |
| 25 A | 25 A | 25 A | 161 | 6 | 722523009<br>4008224163699 | 35,55 |
| 32 A | 32 A | 32 A | 161 | 6 | 723223001<br>4008224163705 | 39,92 |



Leitungsschutzschalter (MCB), Typ GE-2, mit Fehlersignalanzeige, 3-polig, K-Charakteristik, 230/400 VAC bzw. 60 VDC

*Miniature Circuit Breaker (MCB), Type GE-2, with error signal, 3-pole, K-characteristic, 230/400 VAC respectively 60 VDC*

*Zekering/ installatie automaat (MCB), Typ GE-2, foutsignaal scherm, 3p, K-karakteristiek, 230/400 VAC - 60 VDC*

3 TE | IP20 | 10 kA

|      |      |      |     |   |                            |       |
|------|------|------|-----|---|----------------------------|-------|
| 4 A  | 4 A  | 4 A  | 161 | 4 | 720433001<br>4008224497213 | 50,70 |
| 10 A | 10 A | 10 A | 161 | 4 | 721033000<br>4008224163972 | 44,55 |
| 16 A | 16 A | 16 A | 161 | 4 | 721633008<br>4008224163989 | 43,87 |
| 20 A | 20 A | 20 A | 161 | 4 | 722033001<br>4008224163996 | 46,79 |
| 25 A | 25 A | 25 A | 161 | 4 | 722533006<br>4008224164009 | 52,61 |
| 32 A | 32 A | 32 A | 161 | 4 | 723233008<br>4008224164016 | 59,08 |





# GREEN ELECTRIC® Fehlerstromschutzschalter

GREEN ELECTRIC® Residual Current Devices

GREEN ELECTRIC® Aardlekschakelaars

## Beschreibung, description, beschrijving

| Variante | variant | variant | PG | BE | Art.-Nr.<br>EAN-Code | Brutto<br>Preis/€ |
|----------|---------|---------|----|----|----------------------|-------------------|
|----------|---------|---------|----|----|----------------------|-------------------|

Fehlerstromschutzschalter (RCD), 2-polig, A-Type, nach DIN VDE 0664, EN 61008, erfasst Wechsel- und pulsierende Gleichfehlerströme, Anschluss N rechts

*Residual Current Device (RCD), 2-pole, A-type, DIN VDE 0664, EN 61008, sensitive for alternating and pulsating DC residual currents, connection N right*

*Aardlek automaat (RCD), 2p, A-type, DIN VDE 0664, EN 61008, gevoelig voor AC en pulserende DC lekstroom, aansluiting N rechts*



230 VAC | 50/60 Hz | IP20 | 2 TE

|               |               |               |     |   |                            |       |
|---------------|---------------|---------------|-----|---|----------------------------|-------|
| 16 A / 30 mA  | 16 A / 30 mA  | 16 A / 30 mA  | 161 | 1 | 751628021<br>4008224656047 | 48,10 |
| 16 A / 300 mA | 16 A / 300 mA | 16 A / 300 mA | 161 | 1 | 751623026<br>4008224656030 | 53,48 |
| 25 A / 30 mA  | 25 A / 30 mA  | 25 A / 30 mA  | 161 | 1 | 752528028<br>4008224656405 | 32,48 |
| 25 A / 300 mA | 25 A / 300 mA | 25 A / 300 mA | 161 | 1 | 752523024<br>4008224656054 | 39,41 |
| 40 A / 30 mA  | 40 A / 30 mA  | 40 A / 30 mA  | 161 | 1 | 754028026<br>4008224656061 | 33,51 |
| 40 A / 100 mA | 40 A / 100 mA | 40 A / 100 mA | 161 | 1 | 754021029<br>4008224656078 | 41,87 |
| 40 A / 300 mA | 40 A / 300 mA | 40 A / 300 mA | 161 | 1 | 754023021<br>4008224656085 | 39,22 |
| 63 A / 30 mA  | 63 A / 30 mA  | 63 A / 30 mA  | 161 | 1 | 756328027<br>4008224656092 | 98,19 |
| 63 A / 300 mA | 63 A / 300 mA | 63 A / 300 mA | 161 | 1 | 756323022<br>4008224656108 | 60,23 |

## Beschreibung, description, beschrijving

| Variante | variant | variant | PG | BE | Art.-Nr.<br>EAN-Code | Brutto<br>Preis/€ |
|----------|---------|---------|----|----|----------------------|-------------------|
|----------|---------|---------|----|----|----------------------|-------------------|

Fehlerstromschutzschalter (RCD), 4-polig, A-Type, nach DIN VDE 0664, EN 61008, erfasst Wechsel- und pulsierende Gleichfehlerström, Anschluss N rechts

*Residual Current Device (RCD), 4-pole, A-type, DIN VDE 0664, EN 61008, sensitive for alternating and pulsating DC residual currents, connection N right*

*Aardlek automaat (RCD), 4p, A-type, DIN VDE 0664, EN 61008, gevoelig voor AC en pulserende DC lekstroom, aansluiting N rechts*



230/400 VAC | 50/60 Hz | IP20 | 4 TE

|                |                |                |     |   |                            |        |
|----------------|----------------|----------------|-----|---|----------------------------|--------|
| 25 A / 30 mA   | 25 A / 30 mA   | 25 A / 30 mA   | 161 | 1 | 752548023<br>4008224656214 | 39,64  |
| 25 A / 100 mA  | 25 A / 100 mA  | 25 A / 100 mA  | 161 | 1 | 752541026<br>4008224656238 | 51,85  |
| 25 A / 300 mA  | 25 A / 300 mA  | 25 A / 300 mA  | 161 | 1 | 752543028<br>4008224656313 | 43,62  |
| 25 A / 500 mA  | 25 A / 500 mA  | 25 A / 500 mA  | 161 | 1 | 752545020<br>4008224656320 | 51,58  |
| 40 A / 30 mA   | 40 A / 30 mA   | 40 A / 30 mA   | 161 | 1 | 754048021<br>4008224656412 | 41,32  |
| 40 A / 100 mA  | 40 A / 100 mA  | 40 A / 100 mA  | 161 | 1 | 754041023<br>4008224656337 | 47,33  |
| 40 A / 300 mA  | 40 A / 300 mA  | 40 A / 300 mA  | 161 | 1 | 754043025<br>4008224656344 | 40,60  |
| 40 A / 500 mA  | 40 A / 500 mA  | 40 A / 500 mA  | 161 | 1 | 754045027<br>4008224656351 | 40,02  |
| 63 A / 30 mA   | 63 A / 30 mA   | 63 A / 30 mA   | 161 | 1 | 756348021<br>4008224656368 | 83,04  |
| 63 A / 100 mA  | 63 A / 100 mA  | 63 A / 100 mA  | 161 | 1 | 756341024<br>4008224656375 | 64,36  |
| 63 A / 300 mA  | 63 A / 300 mA  | 63 A / 300 mA  | 161 | 1 | 756343026<br>4008224656382 | 60,65  |
| 63 A / 500 mA  | 63 A / 500 mA  | 63 A / 500 mA  | 161 | 1 | 756345028<br>4008224656399 | 60,23  |
| 100 A / 100 mA | 100 A / 100 mA | 100 A / 100 mA | 161 | 1 | 750141792<br>4008224425926 | 709,70 |
| 100 A / 500 mA | 100 A / 500 mA | 100 A / 500 mA | 161 | 1 | 750145796<br>4008224425940 | 709,70 |
| 125 A / 300 mA | 125 A / 300 mA | 125 A / 300 mA | 161 | 1 | 750243797<br>4008224425971 | 709,70 |

# GREEN ELECTRIC® FI/LS-Kombination

GREEN ELECTRIC® RCD/MCB combination

GREEN ELECTRIC® RCD/MCB combinaties



Beschreibung, description, beschrijving

| Variante | variant | variant | PG | BE | Art.-Nr.<br>EAN-Code | Brutto<br>Preis/€ |
|----------|---------|---------|----|----|----------------------|-------------------|
|----------|---------|---------|----|----|----------------------|-------------------|

FI/LS Kombination (RCB), 2-polig,  
B-Charakteristik, allpolig schaltend  
MCB/RCD combination (RCB), 2-pole,  
B-characteristic, all pole switching  
Installatie- aardlek automaat, 2p,  
B-karakteristiek, alle polen schakelen



230 VAC | 10 kA | 2 TE

|                 |                 |                 |     |   |                            |       |
|-----------------|-----------------|-----------------|-----|---|----------------------------|-------|
| 6 A /<br>10 mA  | 6 A /<br>10 mA  | 6 A /<br>10 mA  | 161 | 1 | 740610011<br>4008224161930 | 54,70 |
| 6 A /<br>30 mA  | 6 A /<br>30 mA  | 6 A /<br>30 mA  | 161 | 1 | 740615016<br>4008224161572 | 48,41 |
| 10 A /<br>10 mA | 10 A /<br>10 mA | 10 A /<br>10 mA | 161 | 1 | 741010014<br>4008224161947 | 54,69 |
| 10 A /<br>30 mA | 10 A /<br>30 mA | 10 A /<br>30 mA | 161 | 1 | 741015019<br>4008224161596 | 48,41 |
| 13 A /<br>30 mA | 13 A /<br>30 mA | 13 A /<br>30 mA | 161 | 1 | 741315018<br>4008224337298 | 48,41 |
| 16 A /<br>10 mA | 16 A /<br>10 mA | 16 A /<br>10 mA | 161 | 1 | 741610012<br>4008224161954 | 55,15 |
| 16 A /<br>30 mA | 16 A /<br>30 mA | 16 A /<br>30 mA | 161 | 1 | 741615017<br>4008224161619 | 48,53 |
| 20 A /<br>30 mA | 20 A /<br>30 mA | 20 A /<br>30 mA | 161 | 1 | 742015010<br>4008224161633 | 49,09 |
| 25 A /<br>30 mA | 25 A /<br>30 mA | 25 A /<br>30 mA | 161 | 1 | 742515015<br>4008224497350 | 65,63 |

Beschreibung, description, beschrijving

| Variante | variant | variant | PG | BE | Art.-Nr.<br>EAN-Code | Brutto<br>Preis/€ |
|----------|---------|---------|----|----|----------------------|-------------------|
|----------|---------|---------|----|----|----------------------|-------------------|

FI/LS Kombination (RCB), 3-polig + N,  
C-Charakteristik, 4-polig schaltend  
MCB/RCD combination (RCB), 3-pole + N,  
C-characteristic, 4-pole switching  
Installatie- aardlek automaat, 3p + N,  
C-karakteristiek, 4p schakelen



230/400 VAC | 6 kA | 6 kA | 4 TE

|                 |                 |                 |     |   |                            |        |
|-----------------|-----------------|-----------------|-----|---|----------------------------|--------|
| 13 A /<br>30 mA | 13 A /<br>30 mA | 13 A /<br>30 mA | 161 | 1 | 741347011<br>4008224616713 | 142,31 |
| 16 A /<br>30 mA | 16 A /<br>30 mA | 16 A /<br>30 mA | 161 | 1 | 741647010<br>4008224616720 | 142,31 |
| 20 A /<br>30 mA | 20 A /<br>30 mA | 20 A /<br>30 mA | 161 | 1 | 742047013<br>4008224616737 | 142,31 |
| 25 A /<br>30 mA | 25 A /<br>30 mA | 25 A /<br>30 mA | 161 | 1 | 742547018<br>4008224616744 | 142,31 |

FI/LS Kombination (RCB), 2-polig,  
C-Charakteristik, allpolig schaltend  
MCB/RCD combination (RCB), 2-pole,  
C-characteristic, all pole switching  
Installatie- aardlek automaat, 2p,  
C-karakteristiek, alle polen schakelen



230 VAC | 10 kA | 2 TE

|                 |                 |                 |     |    |                            |       |
|-----------------|-----------------|-----------------|-----|----|----------------------------|-------|
| 10 A /<br>30 mA | 10 A /<br>30 mA | 10 A /<br>30 mA | 161 | 1  | 741016010<br>4008224337267 | 48,41 |
| 13 A /<br>30 mA | 13 A /<br>30 mA | 13 A /<br>30 mA | 161 | 1  | 741316019<br>4008224337304 | 47,48 |
| 16 A /<br>30 mA | 16 A /<br>30 mA | 16 A /<br>30 mA | 161 | 1  | 741616018<br>4008224161626 | 48,53 |
| 20 A /<br>30 mA | 20 A /<br>30 mA | 20 A /<br>30 mA | 161 | 1  | 742016011<br>4008224337311 | 49,30 |
| 25 A /<br>30 mA | 25 A /<br>30 mA | 25 A /<br>30 mA | 161 | 1  | 742516016<br>4008224497374 | 65,19 |
| 32 A /<br>30 mA | 32 A /<br>30 mA | 32 A /<br>30 mA | 161 | 10 | 743216018<br>4008224497411 | 65,82 |

# Zubehör für Leitungsschutzschalter

Accessories for Miniature Circuit Breakers

Stroomonderbreker toebehoren

| Beschreibung, description, beschrijving |         |         |    |    |                      |                     |
|-----------------------------------------|---------|---------|----|----|----------------------|---------------------|
| Variante                                | variant | variant | PG | BE | Art.-Nr.<br>EAN-Code | Brutto<br>Preis / € |

Arbeitsstromauslöser für 1–4-polige MCB, Fernauslöser nach dem Arbeitsstromprinzip, rechtsbündiger Aufbau, Bemessungsstrom: 110–250 VAC

Working Current Trigger for 1–4-pole MCB, remote-control release based on operation current principle, for right-aligned mounting, 110–250 VAC

Stroom afschakelspoel voor 1-4 polige MCB, bedienbare ontsluiting o.b.v. open-circuit voor rechts uitgelijnde montage op de stroomonderbreker, nominale spanning: 110-250 VAC



|  |  |  |     |    |                            |       |
|--|--|--|-----|----|----------------------------|-------|
|  |  |  | 161 | 10 | 772500007<br>4008224515573 | 20,28 |
|--|--|--|-----|----|----------------------------|-------|

Universalhilfsschalter, Hilfs- o. Signalschalter für MCB und RCB, als potentialfreier Öffner und Wechsler verwendbar, Anbau links, 6 A AC / 1 A DC

Universal auxiliary switch, as an auxiliary or signalling switch for MCB and RCB, rated current 6 A AC / 1 A DC

Universele hulpschakelaar, hulp- of signaalschakelaar voor MCB en RCB, kan worden gebruikt als potentiaalvrij normaal gesloten en wisselcontact, montage aan de linkerkant, 6 A AC / 1 A DC



|  |  |  |     |    |                            |      |
|--|--|--|-----|----|----------------------------|------|
|  |  |  | 161 | 10 | 769900009<br>4008224205030 | 6,01 |
|--|--|--|-----|----|----------------------------|------|

Hilfsschalter für RCD, als potentialfreier Öffner oder Schließer verwendbar, Anbau rechtsbündig

Auxiliary switch for RCD, 1 NC or 1 NO, to be mounted on the right side of RCD

Hulpschakelaar voor RCD, als een potentiaalvrij NC- of NO-contact, verzonken rechtse montage



6 A, 230 VAC | 1 A, 110 V==

|  |  |  |     |    |                            |      |
|--|--|--|-----|----|----------------------------|------|
|  |  |  | 161 | 12 | 769906012<br>4008224656511 | 6,01 |
|--|--|--|-----|----|----------------------------|------|

Neutralleitertrenner mit Handrückschutz

Neutral disconnecter with back of hand protection

Neutrale scheider met handbescherming



63 A | 230/400 VAC

|  |  |  |     |    |                            |      |
|--|--|--|-----|----|----------------------------|------|
|  |  |  | 161 | 12 | 779501004<br>4008224613798 | 6,20 |
|--|--|--|-----|----|----------------------------|------|

Klemmenabdeckung, für MCB, RCD und RCB, für Verteilungen im Steuerungsbau ohne Berührungsschutzabdeckung

Terminal cover to enhance MCB, RCD and RDB, distribution without additional cover in the distribution box

Klemafdekking voor MCB, RCD en RCB, volledig gesloten en vinger veilig zonder bescherming



|  |  |  |     |     |                            |      |
|--|--|--|-----|-----|----------------------------|------|
|  |  |  | 161 | 120 | 765100001<br>4008224375467 | 0,44 |
|--|--|--|-----|-----|----------------------------|------|

| Beschreibung, description, beschrijving |         |         |    |    |                      |                     |
|-----------------------------------------|---------|---------|----|----|----------------------|---------------------|
| Variante                                | variant | variant | PG | BE | Art.-Nr.<br>EAN-Code | Brutto<br>Preis / € |

Kammrschiene, 1-phasig, Kupfer blank

Crest rail, 1-phase, copper polished

Draadkam, 1-fase, blank koper



10 mm<sup>2</sup> | 63 A

|          |          |          |     |     |                            |       |
|----------|----------|----------|-----|-----|----------------------------|-------|
| 210 mm   | 210 mm   | 210 mm   | 161 | 100 | 250006007<br>4008224236744 | 2,11  |
| 1.000 mm | 1,000 mm | 1.000 mm | 161 | 5   | 768011009<br>4008224156912 | 10,16 |

Sammelschiene Gabelschuh, Teilungsmaß 18 mm, 1-phasig, Kupfer blank

Busbar with comb-type terminals copper, pitch 18 mm, 1-phase, copper polished

Verbindingskam, steek 18 mm, 1-fase, blank koper



16 mm<sup>2</sup> | 80 A

|          |          |          |     |   |                            |      |
|----------|----------|----------|-----|---|----------------------------|------|
| 1.000 mm | 1,000 mm | 1.000 mm | 161 | 5 | 768016004<br>4008224156929 | 9,61 |
|----------|----------|----------|-----|---|----------------------------|------|

Sammelschiene Gabelschuh, Teilungsmaß 18 mm, 3-phasig, Kupfer blank

Busbar with comb-type terminals copper, pitch 18 mm, 3-phase, copper polished

Verbindingskam, steek 18 mm, 3-fase, blank koper



10 mm<sup>2</sup> | 63 A

|          |          |          |     |    |                            |       |
|----------|----------|----------|-----|----|----------------------------|-------|
| 210 mm   | 210 mm   | 210 mm   | 161 | 50 | 250007008<br>4008224236751 | 5,30  |
| 1.000 mm | 1,000 mm | 1.000 mm | 161 | 5  | 768031003<br>4008224156936 | 24,01 |

Sammelschiene Gabelschuh, Teilungsmaß 18 mm, 3-phasig, Kupfer blank

Busbar with comb-type terminals copper, pitch 18 mm, 3-phase, copper polished

Verbindingskam, steek 18 mm, 3-fase, blank koper



16 mm<sup>2</sup> | 80 A

|          |          |          |     |   |                            |       |
|----------|----------|----------|-----|---|----------------------------|-------|
| 1.000 mm | 1,000 mm | 1.000 mm | 161 | 5 | 768036008<br>4008224156943 | 30,18 |
|----------|----------|----------|-----|---|----------------------------|-------|

## Beschreibung, description, beschrijving

| Variante | variant | variant | PG | BE | Art.-Nr.<br>EAN-Code | Brutto<br>Preis/€ |
|----------|---------|---------|----|----|----------------------|-------------------|
|----------|---------|---------|----|----|----------------------|-------------------|

Endkappe, für Sammelschiene mit Gabelschuh,  
passend für 3-phasige Sammelschiene

Busbar cover with fork-type terminals,  
suitable for three phase collector rail

Eindkap voor draadkam 3-fase



|                    |                    |                    |     |    |                            |      |
|--------------------|--------------------|--------------------|-----|----|----------------------------|------|
| 10 mm <sup>2</sup> | 10 mm <sup>2</sup> | 10 mm <sup>2</sup> | 161 | 10 | 768130005<br>4008224157049 | 0,96 |
| 16 mm <sup>2</sup> | 16 mm <sup>2</sup> | 16 mm <sup>2</sup> | 161 | 10 | 768160006<br>4008224494731 | 0,88 |

Verdrahtungsbrücke, beidseitig mit Gabelschuh,  
Leitung H07V-K6 mm<sup>2</sup>, Inhalt: 3 Stück im Beutel

Flexible link, fork on both sides, cable H07V-K6  
mm<sup>2</sup>, contents: 3 pcs.

Verbindingsbrug voorzien van kabelvork H07V-K6  
mm<sup>2</sup> kabel, inhoud: 3 st. per zak



|                   |        |        |     |    |                            |      |
|-------------------|--------|--------|-----|----|----------------------------|------|
| 6 mm <sup>2</sup> |        |        |     |    |                            |      |
| 125 mm            | 125 mm | 125 mm | 161 | 10 | 250008009<br>4008224495042 | 1,59 |
| 265 mm            | 265 mm | 265 mm | 161 | 10 | 250009000<br>4008224495059 | 1,76 |

Verschienungsblock, 3-polig

Busbar block, 3-pole

Rail blok, 3p



|                    |        |        |     |   |                            |      |
|--------------------|--------|--------|-----|---|----------------------------|------|
| 10 mm <sup>2</sup> |        |        |     |   |                            |      |
| 210 mm             | 210 mm | 210 mm | 161 | 1 | 250017005<br>9008220009583 | 9,04 |

Verschienung Nullleiter

Busbar block neutral

Aarderaail



|                    |          |          |     |   |                            |       |
|--------------------|----------|----------|-----|---|----------------------------|-------|
| 10 mm <sup>2</sup> |          |          |     |   |                            |       |
| 1.000 mm           | 1.000 mm | 1.000 mm | 161 | 1 | 250023008<br>9008222500231 | 23,27 |

## Beschreibung, description, beschrijving

| Variante | variant | variant | PG | BE | Art.-Nr.<br>EAN-Code | Brutto<br>Preis/€ |
|----------|---------|---------|----|----|----------------------|-------------------|
|----------|---------|---------|----|----|----------------------|-------------------|

Verschienung Nullleiter

Busbar block neutral

Aarderaail



|                    |          |          |     |   |                            |       |
|--------------------|----------|----------|-----|---|----------------------------|-------|
| 16 mm <sup>2</sup> |          |          |     |   |                            |       |
| 1.000 mm           | 1.000 mm | 1.000 mm | 161 | 1 | 250024009<br>9008222500248 | 31,59 |

Abstandsstück, als Ausgleich bei Verwendung  
von Geräten mit 9 mm Teilungsmaß

Spacer for adjustment when using devices  
with 9 mm pitch

Afstandstuk 9 mm



|  |  |  |     |    |                            |      |
|--|--|--|-----|----|----------------------------|------|
|  |  |  | 161 | 25 | 769200008<br>4008224157087 | 1,49 |
|--|--|--|-----|----|----------------------------|------|

Betätigungssperre für MCB, RCD und RCB

Lock for MCB, RCD, RCB

Bedieningslot voor MCB, RCB en RCD



|      |        |      |     |    |                            |      |
|------|--------|------|-----|----|----------------------------|------|
| gelb | yellow | geel | 161 | 10 | 761900001<br>4008224274708 | 4,96 |
|------|--------|------|-----|----|----------------------------|------|

# Zubehör für Leitungsschutzschalter

Accessories for Miniature Circuit Breakers

Stroomonderbreker toebehoren

Beschreibung, description, beschrijving

| Variante | variant | variant | PG | BE | Art.-Nr.<br>EAN-Code | Brutto<br>Preis/€ |
|----------|---------|---------|----|----|----------------------|-------------------|
|----------|---------|---------|----|----|----------------------|-------------------|

Ausschalter RSN, nach DIN VDE 0632, mit Berührungsschutz nach DIN VDE 0106 Teil 100

Switch RSN, acc. to DIN VDE 0632, with touch-guard acc. to DIN VDE 0106 part 100

Uitschakelaar RSN, volgens DIN VDE 0632, met bescherming tegen piekspanning volgens DIN VDE 0106 / 100



16 A | IP20

|                    |                    |                    |     |    |                            |       |
|--------------------|--------------------|--------------------|-----|----|----------------------------|-------|
| RSN 1/16, 1S, 16 A | RSN 1/16, 1S, 16 A | RSN 1/16, 1S, 16 A | 161 | 10 | 760111011<br>4008224430906 | 9,77  |
| RSN 2/16, 2S, 16 A | RSN 2/16, 2S, 16 A | RSN 2/16, 2S, 16 A | 161 | 10 | 760121018<br>4008224430920 | 14,93 |
| RSN 3/16, 3S, 16 A | RSN 3/16, 3S, 16 A | RSN 3/16, 3S, 16 A | 161 | 10 | 760131015<br>4008224430944 | 20,20 |

Hauptschalter RS, nach DIN VDE 0632, mit Berührungsschutz nach DIN VDE 0106 Teil 100

Switch RS, according to DIN VDE 0632, with touch-guard according to DIN VDE 0106 part 100

Hoofdschakelaar RS, volgens DIN VDE 0632, met bescherming tegen piekspanning DIN VDE 0106 / 100



IP20

|                     |                     |                     |     |    |                            |       |
|---------------------|---------------------|---------------------|-----|----|----------------------------|-------|
| RS 3/63, 3S, 63 A   | RS 3/63, 3S, 63 A   | RS 3/63, 3S, 63 A   | 161 | 10 | 760136010<br>4008224498333 | 22,22 |
| RS 3/100, 3S, 100 A | RS 3/100, 3S, 100 A | RS 3/100, 3S, 100 A | 161 | 10 | 760139013<br>4008224498340 | 67,81 |

Hauptschalter RS, nach DIN VDE 0632, mit Berührungsschutz nach DIN VDE 0106 Teil 100

Switch RS, according to DIN VDE 0632, with touch-guard according to DIN VDE 0106 part 100

Hoofdschakelaar RS, volgens DIN VDE 0632, met bescherming tegen piekspanning DIN VDE 0106 / 100



IP20

|                   |                   |                   |     |    |                            |       |
|-------------------|-------------------|-------------------|-----|----|----------------------------|-------|
| RS 4/63, 4S, 63 A | RS 4/63, 4S, 63 A | RS 4/63, 4S, 63 A | 161 | 10 | 760146017<br>4008224507004 | 28,39 |
|-------------------|-------------------|-------------------|-----|----|----------------------------|-------|

Beschreibung, description, beschrijving

| Variante | variant | variant | PG | BE | Art.-Nr.<br>EAN-Code | Brutto<br>Preis/€ |
|----------|---------|---------|----|----|----------------------|-------------------|
|----------|---------|---------|----|----|----------------------|-------------------|

Steuerschalter RSTN, nach DIN VDE 0632, mit Berührungsschutz nach DIN VDE 0106 Teil 100

Control switch RSTN, acc. to DIN VDE 0632, with touch-guard acc. to DIN VDE 0106 part 100

Controle schakelaar RSTN, volgens DIN VDE 0632, met bescherming tegen piekspanning DIN VDE 0106 / 100



IP20

|                      |                      |                      |     |    |                            |       |
|----------------------|----------------------|----------------------|-----|----|----------------------------|-------|
| RSTN 1/16, 1 W, 16 A | RSTN 1/16, 1 W, 16 A | RSTN 1/16, 1 W, 16 A | 161 | 10 | 760311017<br>4008224431040 | 14,31 |
| RSTN 2/16, 2 W, 16 A | RSTN 2/16, 2 W, 16 A | RSTN 2/16, 2 W, 16 A | 161 | 10 | 760321014<br>4008224431064 | 24,83 |

Gruppenschalter RSCN, nach DIN VDE 0632, mit Berührungsschutz nach DIN VDE 0106 Teil 100

Group switch RSCN, acc. to DIN VDE 0632, with touch-guard acc. to DIN VDE 0106 part 100

Groepschakelaar RSCN, volgens DIN VDE 0632, met bescherming tegen piekspanning DIN VDE 0106 / 100



P20

|                        |                        |                        |     |    |                            |       |
|------------------------|------------------------|------------------------|-----|----|----------------------------|-------|
| RSCN 1/16 I-O-II, 16 A | RSCN 1/16 I-O-II, 16 A | RSCN 1/16 I-O-II, 16 A | 161 | 10 | 760611016<br>4008224431095 | 16,18 |
|------------------------|------------------------|------------------------|-----|----|----------------------------|-------|

Aus-Kontrollschalter RSIN, mit Kontrollleuchte, nach DIN VDE 0632, 1/16 1S, mit Berührungsschutz nach DIN VDE 0106 Teil 100

Switch RSIN, with control light, acc. to DIN VDE 0632, 1/16 1S, with touch-guard acc. to DIN VDE 0106 part 100

Controle schakelaar met controle lampje RSIN, 1/16 1S, volgens DIN VDE 0632, met bescherming tegen piekspanning DIN VDE 0106 / 100



IP20

|                     |                     |                     |     |    |                            |       |
|---------------------|---------------------|---------------------|-----|----|----------------------------|-------|
| RSIN 1/16, 1S, 16 A | RSIN 1/16, 1S, 16 A | RSIN 1/16, 1S, 16 A | 161 | 10 | 760211014<br>4008224430982 | 16,84 |
| RSIN 2/16, 2S, 16 A | RSIN 2/16, 2S, 16 A | RSIN 2/16, 2S, 16 A | 161 | 10 | 760221011<br>4008224431002 | 27,32 |
| RSIN 3/16, 3S, 16 A | RSIN 3/16, 3S, 16 A | RSIN 3/16, 3S, 16 A | 161 | 10 | 760231018<br>4008224431026 | 37,86 |

Leuchttaster MIBN, mit klarer Kalotte, mit Glühlampe nach DIN VDE 0632, 1Ö/1S, mit Berührungsschutz nach DIN VDE 0106, Teil 100

Pushbutton MIBN, with glow lamp indicator light, 1Ö/1S, with transparent cover acc. to DIN VDE 0632 part 100

Verlichte drukknop 1Ö/1S met neon lampje, volgens DIN VDE 0632 met bescherming tegen piekspanning volgens DIN VDE 0106 / 100

230 V | 16 A | IP20



|  |  |  |     |    |                            |       |
|--|--|--|-----|----|----------------------------|-------|
|  |  |  | 161 | 10 | 760411010<br>4008224431071 | 20,67 |
|--|--|--|-----|----|----------------------------|-------|



Beschreibung, *description, beschrijving*

| Variante | <i>variant</i> | <i>variant</i> | PG | BE | Art.-Nr.<br>EAN-Code | Brutto<br>Preis/€ |
|----------|----------------|----------------|----|----|----------------------|-------------------|
|----------|----------------|----------------|----|----|----------------------|-------------------|

Leuchtmelder MILN, mit klarer Kalotte, mit Glimmlampe nach DIN VDE 0632, Berührungsschutz nach DIN VDE 0106, Teil 100

*Indicator light MILN, with transparent cover, acc. to DIN VDE 0632, with touch-guard acc. to DIN VDE 0106, part 100*

*Indicator met neon lampje; volgens DIN VDE 0632 met bescherming tegen piekspanning volgens DIN VDE 0106 / 100*

250 V | IP20



|  |  |  |     |    |                            |       |
|--|--|--|-----|----|----------------------------|-------|
|  |  |  | 161 | 10 | 760501016<br>4008224431088 | 13,53 |
|--|--|--|-----|----|----------------------------|-------|

Beschreibung, *description, beschrijving*

| Variante | <i>variant</i> | <i>variant</i> | PG | BE | Art.-Nr.<br>EAN-Code | Brutto<br>Preis/€ |
|----------|----------------|----------------|----|----|----------------------|-------------------|
|----------|----------------|----------------|----|----|----------------------|-------------------|

Taste/Kalotte für Leuchttaster und Leuchtmelder

*Button/Cover for pushbuttons and indicator lights*

*Knop/afdekking voor drukknoppen en indicatielampen*



|      |               |              |     |   |                            |      |
|------|---------------|--------------|-----|---|----------------------------|------|
| grün | <i>green</i>  | <i>groen</i> | 161 | 5 | 763708005<br>4008224490108 | 1,41 |
| gelb | <i>yellow</i> | <i>geel</i>  | 161 | 5 | 763709006<br>4008224490115 | 1,41 |
| rot  | <i>red</i>    | <i>rood</i>  | 161 | 5 | 763712006<br>4008224490122 | 1,41 |

# Installationschütze

Installation-contactors

Installatiecontactgevers

## Beschreibung, description, beschrijving

| Variante | variant | variant | PG | BE | Art.-Nr.<br>EAN-Code | Brutto<br>Preis/€ |
|----------|---------|---------|----|----|----------------------|-------------------|
|----------|---------|---------|----|----|----------------------|-------------------|

Installationschütz

Installation-contactor

Installatiecontactgever



IP20 / 50 bis 60 Hz / 230 VAC / 1TE

|                                |                                |                                |     |   |                            |       |
|--------------------------------|--------------------------------|--------------------------------|-----|---|----------------------------|-------|
| IS-<br>200.230.20,<br>2S, 20 A | IS-<br>200.230.20,<br>2S, 20 A | IS-<br>200.230.20,<br>2S, 20 A | 161 | 1 | 761321015<br>4008224600545 | 22,92 |
|--------------------------------|--------------------------------|--------------------------------|-----|---|----------------------------|-------|

Installationschütz

Installation-contactor

Installatiecontactgever



IP20 / 50 bis 60 Hz / 230 VAC / 2TE

|                                |                                |                                |     |   |                            |       |
|--------------------------------|--------------------------------|--------------------------------|-----|---|----------------------------|-------|
| IS-<br>200.230.25,<br>2S, 25 A | IS-<br>200.230.25,<br>2S, 25 A | IS-<br>200.230.25,<br>2S, 25 A | 161 | 1 | 761320014<br>4008224600569 | 25,15 |
| IS-<br>200.230.25,<br>4S, 25 A | IS-<br>200.230.25,<br>4S, 25 A | IS-<br>200.230.25,<br>4S, 25 A | 161 | 1 | 761340018<br>4008224600583 | 27,39 |

## Beschreibung, description, beschrijving

| Variante | variant | variant | PG | BE | Art.-Nr.<br>EAN-Code | Brutto<br>Preis/€ |
|----------|---------|---------|----|----|----------------------|-------------------|
|----------|---------|---------|----|----|----------------------|-------------------|

Installationschütz

Installation-contactor

Installatiecontactgever



IP20 / 50 bis 60 Hz / 230 VAC / 3TE

|                                 |                                 |                                 |     |   |                            |       |
|---------------------------------|---------------------------------|---------------------------------|-----|---|----------------------------|-------|
| IS-<br>400.230.40,<br>4 S, 40 A | IS-<br>400.230.40,<br>4 S, 40 A | IS-<br>400.230.40,<br>4 S, 40 A | 161 | 1 | 761440011<br>4008224600644 | 60,37 |
| IS-<br>400.230.63,<br>4 S, 63 A | IS-<br>400.230.63,<br>4 S, 63 A | IS-<br>400.230.63,<br>4 S, 63 A | 161 | 1 | 761540014<br>4008224600705 | 68,76 |

**Bleiben Sie sicher.**

*Stay safe.*

*Blijf veilig.*

## **Mobile Personenschutzgeräte**

*Mobile Personal Protection Devices*

*Mobiele en persoonlijke bescherming*



## Mobile Personenschutzgeräte

Mobile Personal Protection Devices

Mobiele en persoonlijke bescherming

# PRCD – Ortsveränderliche Schutzeinrichtungen

PRCD – mobile protective devices

PRCD – Het mobiele beveiligingsapparaat

PRCD steht für: / PRCD stands for: / PRCD staat voor:

Portable Residual Current Device

## PRCD-S pro – Einschalten auch mit Handschuhen

PRCD-S pro – Switching even with gloves

PRCD-S pro – Schakelen ook met handschoenen

Ortsveränderliche Fehlerstromschutzeinrichtung neuester Generation für alle Bau- und Montagestellen nach den Anforderungen der Berufsgenossenschaften und der Unfallverhütungsvorschrift der Feuerwehren zur sicheren Stromentnahme aus vorhandenen Steckdosen.

Neben den in der DGUV Information 203-006 geforderten Funktionen und im Vergleich zu PRCD-S bietet PRCD-S pro:

- Fehlerfreies Einschalten auch mit Handschuhen möglich
- Güterererkennung des Schutzleiters  $R_{PE}$  für höchste Sicherheitsanforderungen – Einschalten nur ermöglicht, wenn  $R_{PE} < 1 \text{ k}\Omega$
- Erkennung glatter Gleichfehlerströme  $> 6 \text{ mA}$ , je nach Gerätetyp
- Selbstüberwachendes Gerät, mit regelmäßigem Funktionstest des Fehlerstromkreises und Relaiskontaktprüfung

Latest generation of mobile residual current protective device for all construction and assembly sites, based on the requirements of the employers' liability insurance associations and the and the accident prevention regulations of the fire brigades for safe power consumption from existing socket outlets.

In addition to the characteristics required in DGUV information 203-006, the PRCD-S pro offers:

- Fault-free switching on even with gloves
- Quality detection of protective conductor  $R_{PE}$  for highest safety requirements – Switching on only possible if  $R_{PE} < 1 \text{ k}\Omega$
- Detection of smooth DC residual currents  $> 6 \text{ mA}$ , depending on device type
- Self-monitoring device, with regular function test of fault circuit and relay contact test



De nieuwste generatie mobiele stroombeveiliging voor alle bouw- en montageplaatsen, op basis van de vereisten van het Bouwbesluit en daarbij de ongevalpreventievoorschriften van de brandweer, voor een veilig stroomverbruik van bestaande wandcontactdozen.

Naast de kenmerken die vereist zijn in DGUV-informatie 203-006, biedt de "PRCD-S pro":

- Storingvrij schakelen, zelfs met handschoenen
- Kwaliteitsdetectie van beschermende geleider  $R_{PE}$  voor de hoogste veiligheidseisen – Inschakelen alleen mogelijk als  $R_{PE} < 1 \text{ k}\Omega$
- Detectie van stabiele gelijkstroom  $> 6 \text{ mA}$ , afhankelijk van het apparaat type
- Zelf controlerend apparaat, met regelmatige functietest van het foutcircuit en de relaiscontacttest

## PRCD-S – Über Jahre im Einsatz bewährt

*PRCD-S – Proven through years of use / PRCD-S – Bewezen door jarenlang gebruik*

Ist die Alternative ortsveränderlicher Fehlerstromschutzeinrichtung für Bau- und Montagestellen und erfüllt ebenfalls die Anforderungen der Berufsgenossenschaften und der Unfallverhütungsvorschrift der Feuerwehren zur sicheren Stromentnahme aus vorhandenen Steckdosen.

*PRCD-S is an alternative mobile protective device for construction and assembly sites and also fulfils the requirements of the employers' liability insurance associations and the accident prevention regulations of the fire brigades for safe power consumption from existing socket outlets.*

*PRCD-S is een alternatief mobiel beschermingsmiddel voor bouw- en montageplaatsen en voldoet het ook aan de vereisten van het Bouwbesluit en daarbij de ongevalpreventievoorschriften van de brandweer, voor veilig stroomverbruik van bestaande wandcontactdozen.*



## PRCD-K – Für den Einsatz an Stromerzeugern

*PRCD-K – For use on power generators / PRCD-K – Voor gebruik op stroomgeneratoren*

Ist für Anwendungen an Stromerzeugern und Verwendung mit Tauchpumpen entwickelt worden und verfügt über keine Schutzleiterüberwachung nach DGUV Information 203-006. Bei Anschluss von zwei oder mehreren elektrischen Betriebsmitteln an einen Stromerzeuger müssen nach DGUV Information 203-032 geeignete Schutzmaßnahmen vorhanden sein. PRCD-K erfüllt diese Anforderungen und dient der Schutzpegelerhöhung.

*Designed for generator applications and use with submersible pumps and does not have earth conductor monitoring according to DGUV Information 203-006. If two or more electrical devices are connected to one generator, suitable protective measures must be provided in accordance with DGUV Information 203-032. PRCD-K meets these requirements and serves to increase the level of protection.*

*Ontworpen voor generatortoepassingen en gebruik met dompelpompen en heeft geen aardgeleiderbewaking volgens DGUV-informatie 203-006. Als twee of meer elektrische apparaten op één generator zijn aangesloten, moeten geschikte veiligheidsmaatregelen worden getroffen in overeenstemming met DGUV-informatie 203-032. PRCD-K voldoet aan deze vereisten en dient om het beschermingsniveau te verhogen.*



## PRCD-2P / PRCD-3P – Preiswerte Alternative zur Schutzpegelerhöhung

*PRCD-2P / PRCD-3P – Cost-effective alternative to increasing protection level*

*PRCD-2P / PRCD-3P – Kosteneffectief alternatief voor een hoger beveiligingsniveau*

Verfügen über keine Schutzleiterüberwachung nach DGUV Information 203-006. Sie stellen eine preiswerte Alternative zur Schutzpegelerhöhung dar und werden häufig eingesetzt, da sie auch über die Funktion Unterspannungsauslösung verfügen.

*Do not have a protective conductor monitoring according to DGUV Information 203-006. They represent an cost-effective alternative to increasing the protective level and are frequently used as they also have the undervoltage release function.*

*Geen beschermende aardgeleiderbewaking volgens DGUV-informatie 203-006. Ze vormen een kosteneffectief alternatief voor het verhogen van het beschermingsniveau en worden vaak gebruikt omdat ze ook een onderspanningsbeveiling hebben.*



## PRCD-S pro/-S/-K/-3P/-2P

PRCD-S pro/-S/-K/-3P/-2P

PRCD-S pro/-S/-K/-3P/-2P

### Beschreibung, description, beschrijving

| Variante | variant | variant | PG | BE | Art.-Nr.<br>EAN-Code | Brutto<br>Preis/€ |
|----------|---------|---------|----|----|----------------------|-------------------|
|----------|---------|---------|----|----|----------------------|-------------------|

PRCD-S pro, 3-polig

PRCD-S pro, 3-pole

PRCD-S pro, 3-polig



230 VAC | 50 Hz | IP55

|                 |                 |                 |     |   |                            |        |
|-----------------|-----------------|-----------------|-----|---|----------------------------|--------|
| 16 A /<br>10 mA | 16 A /<br>10 mA | 16 A /<br>10 mA | 101 | 1 | 196330002<br>4008224624312 | 269,99 |
| 16 A /<br>30 mA | 16 A /<br>30 mA | 16 A /<br>30 mA | 101 | 1 | 196230009<br>4008224624329 | 249,99 |

PRCD-S pro DC, 3-polig, Erkennung glatte Gleichfehlerströme > 6 mA

PRCD-S pro DC, 3-pole, Detection of smooth DC residual currents > 6 mA

PRCD-S pro DC, 3-polig, detectie van gelijkmatige DC reststroom > 6 mA



230 VAC | 50 Hz | IP55

|                              |                              |                              |     |   |                            |        |
|------------------------------|------------------------------|------------------------------|-----|---|----------------------------|--------|
| 16 A /<br>30 mA +<br>6 mA DC | 16 A /<br>30 mA +<br>6 mA DC | 16 A /<br>30 mA +<br>6 mA DC | 101 | 1 | 196240006<br>4008224625005 | 329,99 |
|------------------------------|------------------------------|------------------------------|-----|---|----------------------------|--------|

PRCD-S pro, Vollgummi-Stecker und Kupplung 3-fach mit Deckeln, Leitungslängen: 150 cm und 300 cm

PRCD-S pro, rubber plug with 3-way-rubber-coupling with cover, cord length: 150 cm and 300 cm

PRCD-S pro, robuuste koffer, volrubber-contrastekker 3-voudig met deksel, tekker-PRCD-S: 150 cm, contrastekker-PRCD-S: 300 cm



230 VAC | 50 Hz | IP44 | H07RN-F3G1,5mm<sup>2</sup>

|                 |                 |                 |     |   |                            |        |
|-----------------|-----------------|-----------------|-----|---|----------------------------|--------|
| 16 A /<br>30 mA | 16 A /<br>30 mA | 16 A /<br>30 mA | 101 | 1 | 148601015<br>4008224649216 | 398,00 |
|-----------------|-----------------|-----------------|-----|---|----------------------------|--------|

PRCD-S pro, Vollgummi-Winkelstecker und Vollgummi-Kupplung 3-fach mit Deckeln, Leitungslängen: 150 cm und 300 cm

PRCD-S pro, angled rubber plug with 3-way rubber-coupling, cord length: 150 cm and 300 cm

PRCD-S pro, robuuste koffer, volrubber-contrastekker 3-voudig met deksel, stecker-PRCD-S: 150 cm, contrastekker-PRCD-S: 300 cm



230 VAC | 50 Hz | IP44 | H07RN-F3G1,5mm<sup>2</sup>

|                 |                 |                 |     |   |                            |        |
|-----------------|-----------------|-----------------|-----|---|----------------------------|--------|
| 16 A /<br>30 mA | 16 A /<br>30 mA | 16 A /<br>30 mA | 101 | 1 | 148602016<br>4008224649223 | 398,00 |
|-----------------|-----------------|-----------------|-----|---|----------------------------|--------|

### Beschreibung, description, beschrijving

| Variante | variant | variant | PG | BE | Art.-Nr.<br>EAN-Code | Brutto<br>Preis/€ |
|----------|---------|---------|----|----|----------------------|-------------------|
|----------|---------|---------|----|----|----------------------|-------------------|

PRCD-S pro, Vollgummi-Stecker und Vollgummi-Kupplung mit Deckel, Leitungslängen: 150 cm und 300 cm

PRCD-S pro, rubber plug with rubber coupling with cover, length of cord, plug-PRCD-S: 150 cm, coupling PRCD-S: 300 cm

PRCD-S pro, robuuste koffer, stecker-PRCD-S: 150 cm, contrastekker-PRCD-S: 300 cm

230 VAC | 50 Hz | IP44 | H07RN-F3G1,5mm<sup>2</sup>

|                 |                 |                 |     |   |                            |        |
|-----------------|-----------------|-----------------|-----|---|----------------------------|--------|
| 16 A /<br>30 mA | 16 A /<br>30 mA | 16 A /<br>30 mA | 101 | 1 | 148603017<br>4008224649315 | 379,00 |
|-----------------|-----------------|-----------------|-----|---|----------------------------|--------|



PRCD-S pro, Vollgummi-Winkelstecker und Vollgummi-Kupplung mit Deckel, Leitungslängen: 150 cm und 300 cm

PRCD-S pro, angled rubber plug and with rubber coupling with cover, cord length: 150 cm and 300 cm

PRCD-S pro, robuuste koffer, volrubber-contrastekker met deksel, stecker-PRCD-S: 150 cm, contrastekker-PRCD-S: 300 cm

230 VAC | 50 Hz | IP44 | H07RN-F3G1,5mm<sup>2</sup>

|                 |                 |                 |     |   |                            |        |
|-----------------|-----------------|-----------------|-----|---|----------------------------|--------|
| 16 A /<br>30 mA | 16 A /<br>30 mA | 16 A /<br>30 mA | 101 | 1 | 148604018<br>4008224649247 | 379,00 |
|-----------------|-----------------|-----------------|-----|---|----------------------------|--------|



PRCD-S, Prüfzeichen: VDE

PRCD-S, approval: VDE

PRCD-S, keurmerk: VDE



230 VAC | 50 Hz | IP55

|                 |                 |                 |     |   |                            |        |
|-----------------|-----------------|-----------------|-----|---|----------------------------|--------|
| 16 A /<br>10 mA | 16 A /<br>10 mA | 16 A /<br>10 mA | 101 | 1 | 196300018<br>4008224292412 | 197,28 |
| 16 A /<br>30 mA | 16 A /<br>30 mA | 16 A /<br>30 mA | 101 | 1 | 196200015<br>4008224292405 | 176,51 |

PRCD-S, Aluminium Gehäuse, Prüfzeichen: VDE

PRCD-S, aluminium housing, approval: VDE

PRCD-S, aluminium behuizing, keurmerk: VDE



230 VAC | 50 Hz | IP68

|                 |                 |                 |     |   |                            |        |
|-----------------|-----------------|-----------------|-----|---|----------------------------|--------|
| 16 A /<br>30 mA | 16 A /<br>30 mA | 16 A /<br>30 mA | 101 | 1 | 197701012<br>4008224425742 | 280,35 |
|-----------------|-----------------|-----------------|-----|---|----------------------------|--------|

## Beschreibung, description, beschrijving

| Variante | variant | variant | PG | BE | Art.-Nr.<br>EAN-Code | Brutto<br>Preis/€ |
|----------|---------|---------|----|----|----------------------|-------------------|
|----------|---------|---------|----|----|----------------------|-------------------|

PRCD-S, 5-polig, im robusten CEE-Gummi-Verteiler mit Tragegriff, CEE-Anschluss H07RN-F 5G1,5 mm<sup>2</sup>

*PRCD-S, 5-pole, in a rugged CEE rubber box, H07RN-F 5G1.5 mm<sup>2</sup>*

*PRCD-S, 5p, CEE-rubber handgriep, H07RN-F5G1,5 mm<sup>2</sup>*

400 VAC | 50 Hz | IP44

|              |              |              |     |   |                            |        |
|--------------|--------------|--------------|-----|---|----------------------------|--------|
| 16 A / 30 mA | 16 A / 30 mA | 16 A / 30 mA | 101 | 1 | 199700013<br>4008224468015 | 951,91 |
|--------------|--------------|--------------|-----|---|----------------------------|--------|



PRCD-S, Vollgummi-Stecker und Kupplung 3-fach mit Deckeln, Leitungslängen: je 150 cm

*PRCD-S, rubber plug with 3-way-rubber-coupling with cover, length of cord of both sides: 150 cm*

*PRCD-S, robuuste koffer, volrubber-contrastekker 3-voudig met deksel, stekker en contrastekker-PRCD-S: 150 cm*

230 VAC | 50 Hz | IP44 | H07RN-F3G1,5mm<sup>2</sup>

|              |              |              |     |   |                            |        |
|--------------|--------------|--------------|-----|---|----------------------------|--------|
| 16 A / 30 mA | 16 A / 30 mA | 16 A / 30 mA | 101 | 1 | 142116016<br>4008224372268 | 299,04 |
|--------------|--------------|--------------|-----|---|----------------------------|--------|



PRCD-S, Vollgummi-Winkelstecker und Vollgummi-Kupplung 3-fach mit Deckeln, Leitungslänge: 15 cm und 300 cm

*PRCD-S, angled rubber plug with 3-way rubber-coupling, cord length: 15 cm and 300 cm*

*PRCD-S, robuuste koffer, volrubber-contrastekker 3-voudig met deksel, stekker-PRCD-S: 15 cm, contrastekker-PRCD-S: 300 cm*

230 VAC | 50 Hz | IP44 | H07RN-F3G1,5mm<sup>2</sup>

|              |              |              |     |   |                            |        |
|--------------|--------------|--------------|-----|---|----------------------------|--------|
| 16 A / 30 mA | 16 A / 30 mA | 16 A / 30 mA | 101 | 1 | 141916019<br>4008224372251 | 314,67 |
|--------------|--------------|--------------|-----|---|----------------------------|--------|



PRCD-S, Vollgummi-Stecker und Vollgummi-Kupplung mit Deckel, Leitungslängen: 150 cm und 300 cm

*PRCD-S, rubber plug with rubber coupling with cover, length of cord, plug-PRCD-S: 150 cm, coupling PRCD-S: 300 cm*

*PRCD-S, robuuste koffer, stekker-PRCD-S: 150 cm, contrastekker-PRCD-S: 300 cm*

230 VAC | 50 Hz | IP44 | H07RN-F3G1,5mm<sup>2</sup>

|              |              |              |     |   |                            |        |
|--------------|--------------|--------------|-----|---|----------------------------|--------|
| 16 A / 30 mA | 16 A / 30 mA | 16 A / 30 mA | 101 | 1 | 143800015<br>4008224374675 | 254,71 |
|--------------|--------------|--------------|-----|---|----------------------------|--------|



PRCD-S, Vollgummi-Winkelstecker und Vollgummi-Kupplung mit Deckel, Leitungslängen: 15 cm und 300 cm

*PRCD-S, angled rubber plug and with rubber coupling with cover, cord length: 15 cm and 300 cm*

*PRCD-S, robuuste koffer, volrubber-contrastekker met deksel, stekker-PRCD-S: 15cm, contrastekker-PRCD-S: 300 cm*

230 VAC | 50 Hz | IP44 | H07RN-F3G1,5mm<sup>2</sup>

|              |              |              |     |   |                            |        |
|--------------|--------------|--------------|-----|---|----------------------------|--------|
| 16 A / 30 mA | 16 A / 30 mA | 16 A / 30 mA | 101 | 1 | 141816016<br>4008224372299 | 270,34 |
|--------------|--------------|--------------|-----|---|----------------------------|--------|



## Beschreibung, description, beschrijving

| Variante | variant | variant | PG | BE | Art.-Nr.<br>EAN-Code | Brutto<br>Preis/€ |
|----------|---------|---------|----|----|----------------------|-------------------|
|----------|---------|---------|----|----|----------------------|-------------------|

PRCD-S, montiert an vollschutzisolierte Kabeltrommel mit 3 Schutzkontakt-Steckdosen, 15 m Zuleitung

*PRCD-S, cable reel, angled rubber plug with rubber-coupling with cover, 3 sockets, cable 15 m*

*PRCD-S, kabelhaspel met ca. 15 m rubbere kabel, thermische beveiliging, 3 x CEE contacten met deksel*

230 VAC | 16 A | 30 mA | 50 Hz | IP44 | H07RN-F 3G1,5 mm<sup>2</sup> | 15 m

|         |       |       |     |   |                            |        |
|---------|-------|-------|-----|---|----------------------------|--------|
| schwarz | black | zwart | 101 | 1 | 144815001<br>4008224573641 | 296,96 |
|---------|-------|-------|-----|---|----------------------------|--------|



PRCD-K, Prüfzeichen: VDE

*PRCD-K, approval: VDE*

*PRCD-K, keurmerk: VDE*

230 VAC | 50 Hz | IP55

|              |              |              |     |   |                            |        |
|--------------|--------------|--------------|-----|---|----------------------------|--------|
| 16 A / 30 mA | 16 A / 30 mA | 16 A / 30 mA | 101 | 1 | 190400015<br>4008224434317 | 134,98 |
|--------------|--------------|--------------|-----|---|----------------------------|--------|



PRCD-K, Aluminium Gehäuse, Prüfzeichen: VDE

*PRCD-K, aluminium housing, approval: VDE*

*PRCD-K, aluminium behuizing, keurmerk: VDE*

230 VAC | 50 Hz | IP68

|              |              |              |     |   |                            |        |
|--------------|--------------|--------------|-----|---|----------------------------|--------|
| 16 A / 30 mA | 16 A / 30 mA | 16 A / 30 mA | 101 | 1 | 190500018<br>4008224434324 | 238,81 |
|--------------|--------------|--------------|-----|---|----------------------------|--------|



PRCD-2P, Prüfzeichen: VDE

*PRCD-2P, approval: VDE*

*PRCD-2P, keurmerk: VDE*

230 VAC | 50 Hz | IP55

|              |              |              |     |    |                            |       |
|--------------|--------------|--------------|-----|----|----------------------------|-------|
| 16 A / 30 mA | 16 A / 30 mA | 16 A / 30 mA | 101 | 20 | 193201006<br>4008224338073 | 72,68 |
|--------------|--------------|--------------|-----|----|----------------------------|-------|



PRCD-3P, Prüfzeichen: VDE

*PRCD-3P, approval: VDE*

*PRCD-3P, keurmerk: VDE*

230 VAC | 50 Hz | IP55

|              |              |              |     |    |                            |       |
|--------------|--------------|--------------|-----|----|----------------------------|-------|
| 16 A / 30 mA | 16 A / 30 mA | 16 A / 30 mA | 101 | 20 | 196001003<br>4008224364225 | 88,25 |
|--------------|--------------|--------------|-----|----|----------------------------|-------|



## Steckdosenleisten

Multiple Socket Outlets

Snoercentrales

# Hier stecken Sie richtig.

*Just right.*

*Hier zitten ze gelijk.*

Seite

Page

Pagina



**PROFiversal**

199



**POWERversal**

207



**DUOversal® plus**

213



**UNOversal® plus**

219



**UNOversal®**

225



**STANDARD**

229

# Für jeden Wunsch zu haben.

*Available for every need.*

*Voor elke toepassing een  
gewenst product.*



**PROFlversal<sup>®</sup>**



# PROFIversal®

## Für professionellen Einsatz.

*For professional use.*

*Voor professioneel gebruik.*

- ✓ Gehäuse aus hochwertigem Aluminium, anschraubbar  
*Stable aluminium housing, mountable*  
*Behuizing van hoogwaardig aluminium, snoercentrales zijn te monteren*
- ✓ Nutzungsoptimiert, 45° gedrehte Steckdosentöpfe, Topfabstand 44,45 mm = 1 Höheneinheit  
*The sockets are turned through 45°, extra small design for optimized utilization of available space (44,45 mm)*  
*Geoptimaliseerd voor gebruik, 45° gedraaide contactdozen, afstand tussen de contacten*  
*44,45 mm = 1 hoogte-eenheid*
- ✓ Schutzkontaktsystem nach deutscher Norm VDE, CEE7/III und nach belgisch-französischer Norm UTE, CEE7/V lieferbar optional mit erhöhtem Berührungsschutz  
*Available earthing systems: German standard VDE, CEE7/III, optionally available with shutter also available with central earth contact system to Belgian/French standards UTE, CEE7/V*  
*Aardingsstelsel volgens de Duitse VDE, CEE7/III en volgens de Belgisch/Franse norm UTE, CEE7/V, optioneel verkrijgbaar met shutter*
- ✓ Universelle Befestigungsmöglichkeit durch drehbare Befestigungswinkel (im Lieferumfang enthalten)  
*Universal fixing option using rotational universal mounting bracket (included)*  
*Universele montagemogelijkheden door draaibare bevestigingsbeugels (meegeleverd)*

Neben den Standardvarianten ist die PROFiversal auch als frei konfigurierbare Sonderanfertigung erhältlich. Alle Module können individuell ausgewählt und kombiniert werden. Die maximale Länge der Steckdosenleiste beträgt bis zu 5 Meter mit bis zu drei getrennten Stromkreisen. Somit können auch außergewöhnliche Steckdosenleisten produziert und geliefert werden.

*In addition to the standard versions listed these power strips are also fully available individually. All modules can be selected and combined individually. The maximum length of the multiple socket outlet is up to 5 m and can be connected with up to three separate circuits. Thus, exceptional multiple socket outlets can be produced and delivered.*

*Naast de standaard uitvoering is de PROFiversal ook op maat te bestellen dus volgens eigen configuratie. Alle modules kunnen afzonderlijk geselecteerd en gecombineerd worden. De maximale lengte van de stekkerdoos is 5 meter met maximaal drie afzonderlijke circuits. Hierdoor kunnen hele specifieke stekkerdozen worden geproduceerd en geleverd.*



## Entworfen für den Einsatz in

*Designed for use in*

*Ontworpen voor gebruik in*

- Schalt-, Daten- und Netzwerkschränken
- *Server and network cabinets*
- *Schakel-, data- en netwerkkasten*



- Bühnen-, Audio- und Videoanlagen
- *Stage, audio and video devices*
- *Podium-, audio- en videosystemen*



- Bürourgebungen
- *Offices*
- *Kantooromgevingen*



## Für jeden Wunsch zu haben.

*Available for every need.*

*Voor elke toepassing een gewenst product.*

Zusätzlich zu den klassischen Zuleitungen sind auch **verschiedene Systeme** wie das GST18 System verfügbar. Dieses ermöglicht die Stromzufuhr mit standardisierten Zuleitungen. Bei den Zuleitungen sind **verschiedene Querschnitte und Kabelvarianten** lieferbar, darunter auch halogenfreie Lösungen.

Ebenfalls sind **verschiedene Stecker wie Schutzkontakt-Stecker, CEE 16A oder CEE 32A** lieferbar. Natürlich sind auch abisolierte Varianten mit Aderendhülsen gemäß Kundenspezifikation möglich.

*In addition to traditional leads, different systems such as the GST18 system are also available. This enables power supply using standardised leads. The leads are available in various gauges and cable variants, including halogen-free solutions.*

*Various plugs such as shockproof plugs, CEE 16A or CEE 32A are also available. Of course, stripped variants with ferrules are also possible according to customer specifications.*

*Naast de klassieke aansluitnoeren zijn er ook andere systemen beschikbaar, zoals het GST18-systeem. De aansluitkabels zijn leverbaar in diverse kabeldiameters en kabelvarianten, inclusief halogeenvrije oplossingen. Ook zijn ze leverbaar met verschillende steekers, zoals een stopcontactenstekker, CEE 16A of CEE 32A. Natuurlijk zijn ook klantspecifieke varianten voorzien van adereindhulsjes te verkrijgen.*



## Schalten, wie Sie wollen.

*Switch how you want.*

*Schakelen, zoals u wenst.*

Es sind **verschiedene Schaltertypen und Schaltervarianten** ab Lager verfügbar. Sondervarianten sind auf Kundenwunsch gemäß Kundenvorgaben realisierbar.

*Various types of switches and switch variants are available ex stock. Special variants can be realised according to customer specifications at the customer's request.*

*Er zijn diverse schakelseries en schakelvarianten vanuit voorraad leverbaar. Vraag ook naar de mogelijkheden voor uw specifieke wensen.*



## Treiben Sie es **bunt!**

*Make a colourful statement!*

*Doe het kleurrijk!*

Die Steckdosen sind in **verschiedenen Farben** lieferbar. Neben den sechs Farben, die standardmäßig am Lager sind, ist der komplette RAL-Farbtbereich auf Kundenwunsch realisierbar.

*The sockets are available in various colours. In addition to the six colours kept in stock as standard, the complete RAL colour range can be realised at the customer's request.*

*Onze wandcontactdozen zijn verkrijgbaar in verschillende kleuren. Naast de (zes) standaardkleuren. Op aanvraag kunnen ook andere RAL-kleuren geproduceerd worden.*



## Immer im **rechten Winkel.**

*Always at the right angle.*

*Altijd een rechte hoek.*



Die Befestigungswinkel sind als Kunststoff- und Metallausführung erhältlich. Die Winkel können in **90° Schritten** montiert werden – damit lassen sich die Steckdosenleisten in verschiedenen Positionen montieren.

*The mounting brackets are available in plastic or metal. The brackets can be mounted in 90° steps – making it possible to install the socket strips in various positions.*

*De montagebeugels zijn verkrijgbaar in kunststof en metalen uitvoeringen. De hoeken kunnen in 90° gemonteerd worden. Hierdoor kunnen de snoercentrales in verschillende posities worden gemonteerd.*





# Aluminiumkanal-Steckdosenleiste PROFiversal®

Aluminium Channel Multiple Socket Outlets PROFiversal®

Snoercentrale Aluminium PROFiversal®

## Beschreibung, description, beschrijving

| Variante | variant | variant | PG | BE | Art.-Nr.<br>EAN-Code | Brutto<br>Preis / € |
|----------|---------|---------|----|----|----------------------|---------------------|
|----------|---------|---------|----|----|----------------------|---------------------|

PROFiversal 8-fach, Steckdosenleiste in Schutzkontakt-Steckdosen Ausführung, 19", 2 m Zuleitung

*PROFiversal 8-way, multiple socket outlet, with earthed socket outlets, 19", 2 m cable*

*PROFiversal 8-voudig, snoercentrale, met stopcontacten geaard, 19", 2 m kabel*

16 A | IP20 | 2 m | 45° | H05VV-F 3G1,5 mm<sup>2</sup> | 250 V

|      |      |       |     |   |                            |       |
|------|------|-------|-----|---|----------------------------|-------|
| grau | grey | grijs | 131 | 1 | 930804013<br>4008224459013 | 47,52 |
|------|------|-------|-----|---|----------------------------|-------|



PROFiversal 8-fach, Steckdosenleiste in Mittenschutzkontakt-Steckdosen (MSK) Ausführung, 19", 2 m Zuleitung

*PROFiversal 8-way, multiple socket outlet, earthed socket outlets with central earth contact to Belgian/French, 19", 2 m cable*

*PROFiversal 8-voudig, snoercentrale, met stopcontacten penaaarde, 19", 2 m kabel*

16 A | IP20 | 2 m | 45° | H05VV-F 3G1,5 mm<sup>2</sup> | 250 V

|      |      |       |     |   |                            |       |
|------|------|-------|-----|---|----------------------------|-------|
| grau | grey | grijs | 131 | 1 | 931804014<br>4008224461535 | 47,52 |
|------|------|-------|-----|---|----------------------------|-------|



PROFiversal 12-fach, Steckdosenleiste in Schutzkontakt-Steckdosen Ausführung, 2 m Zuleitung, Länge: 671,4 mm

*PROFiversal 12-way, multiple socket outlet, with earthed socket outlets, 2 m cable, length: 671,4 mm*

*PROFiversal 12-voudig, snoercentrale, met stopcontacten geaard, 2 m kabel, lengte: 671,4 mm*

16 A | IP20 | 2 m | 45° | H05VV-F 3G1,5 mm<sup>2</sup> | 250 V

|      |      |       |     |   |                            |       |
|------|------|-------|-----|---|----------------------------|-------|
| grau | grey | grijs | 131 | 1 | 931204016<br>4008224459082 | 91,00 |
|------|------|-------|-----|---|----------------------------|-------|



PROFiversal 12-fach, Steckdosenleiste in Mittenschutzkontakt-Steckdosen (MSK) Ausführung, 2 m Zuleitung, Länge: 671,4 mm

*PROFiversal 12-way, multiple socket outlet, earthed socket outlets with central earth contact to Belgian/French, 2 m cable, length: 671,4 mm*

*PROFiversal 12-voudig, snoercentrale, met stopcontacten penaaarde, 2 m kabel, lengte: 671,4 mm*

16 A | IP20 | 2 m | 45° | H05VV-F 3G1,5 mm<sup>2</sup> | 250 V

|      |      |       |     |   |                            |       |
|------|------|-------|-----|---|----------------------------|-------|
| grau | grey | grijs | 131 | 1 | 932204017<br>4008224461603 | 91,00 |
|------|------|-------|-----|---|----------------------------|-------|



PROFiversal 7-fach, Steckdosenleiste in Schutzkontakt-Steckdosen Ausführung, mit 2-poligem beleuchteten Schalter, 19", 2 m Zuleitung

*PROFiversal 7-way, multiple socket outlet, with earthed socket outlets, with illuminated 2-pole switch, 19", 2 m cable*

*PROFiversal 7-voudig, snoercentrale, met stopcontacten geaard, met 2-polige verlichte schakelaar, 19", 2 m kabel*

16 A | IP20 | 2 m | 45° | H05VV-F 3G1,5 mm<sup>2</sup> | 250 V

|      |      |       |     |   |                            |       |
|------|------|-------|-----|---|----------------------------|-------|
| grau | grey | grijs | 131 | 1 | 930704010<br>4008224459020 | 52,58 |
|------|------|-------|-----|---|----------------------------|-------|



## Beschreibung, description, beschrijving

| Variante | variant | variant | PG | BE | Art.-Nr.<br>EAN-Code | Brutto<br>Preis / € |
|----------|---------|---------|----|----|----------------------|---------------------|
|----------|---------|---------|----|----|----------------------|---------------------|

PROFiversal 7-fach, Steckdosenleiste in Mittenschutzkontakt-Steckdosen (MSK) Ausführung, mit 2-poligem beleuchteten Schalter, 19", 2 m Zuleitung

*PROFiversal 7-way, multiple socket outlet, earthed socket outlets with central earth contact to Belgian/French, with illuminated 2-pole switch, 19", 2 m cable*

*PROFiversal 7-voudig, snoercentrale, met stopcontacten penaaarde, met 2-polige verlichte schakelaar, 19", 2 m kabel*

16 A | IP20 | 2 m | 45° | H05VV-F 3G1,5 mm<sup>2</sup> | 250 V

|      |      |       |     |   |                            |       |
|------|------|-------|-----|---|----------------------------|-------|
| grau | grey | grijs | 131 | 1 | 932704012<br>4008224461542 | 52,58 |
|------|------|-------|-----|---|----------------------------|-------|



PROFiversal 5-fach, Steckdosenleiste in Schutzkontakt-Steckdosen Ausführung, mit Geräteschutzüberspannungsfilter, mit Netzfilter, optische Ausfallanzeige, 19", 2 m Zuleitung

*PROFiversal 5-way, multiple socket outlet, with earthed socket outlets, with overvoltage filter and mains filter, optical overvoltage indicator, 19", 2 m cable*

*PROFiversal 5-voudig, snoercentrale, met stopcontacten geaard, overspanningsfilter voor apparaatbescherming, netfilter, optische foutindicatie, 19", 2 m kabel*

16 A | IP20 | 2 m | 45° | H05VV-F 3G1,5 mm<sup>2</sup> | 250 V

|      |      |       |     |   |                            |        |
|------|------|-------|-----|---|----------------------------|--------|
| grau | grey | grijs | 131 | 1 | 930504014<br>4008224459037 | 110,23 |
|------|------|-------|-----|---|----------------------------|--------|



PROFiversal 5-fach, Steckdosenleiste in Mittenschutzkontakt-Steckdosen (MSK) Ausführung, mit Geräteschutzfilter, 19", 2 m Zuleitung

*PROFiversal 5-way, multiple socket outlet, earthed socket outlets with central earth contact to Belgian/French, with overvoltage filter, 19", 2 m cable*

*PROFiversal 5-voudig, snoercentrale, met stopcontacten penaaarde, overspanningsfilter voor apparaatbescherming, 19", 2 m kabel*

16 A | IP20 | 2 m | 45° | H05VV-F 3G1,5 mm<sup>2</sup> | 250 V

|      |      |       |     |   |                            |        |
|------|------|-------|-----|---|----------------------------|--------|
| grau | grey | grijs | 131 | 1 | 934504018<br>4008224461559 | 110,23 |
|------|------|-------|-----|---|----------------------------|--------|



Beschreibung, *description, beschrijving*

| Variante | variant | variant | PG | BE | Art.-Nr.<br>EAN-Code | Brutto<br>Preis/€ |
|----------|---------|---------|----|----|----------------------|-------------------|
|----------|---------|---------|----|----|----------------------|-------------------|

PROFiversal 9-fach, Steckdosenleiste in Schutzkontakt-Steckdosen Ausführung, mit Geräteschutzüberspannungsfilter, mit Netzfilter, opt. Ausfallanzeige, 2 m Zuleitung, Länge: 671,4 mm

*PROFiversal 9-way, multiple socket outlet, with earthed socket outlets, with overvoltage filter and mains filter, optical overvoltage indicator, 2 m cable, length: 671.4 mm*

*PROFiversal 9-voudig, snoercentrale, met stopcontacten geaard, overspanningsfilter voor apparaatbescherming, netfilter, optische foutindicatie, 2 m kabel, lengte: 671,4 mm*

16 A | IP20 | 2 m | 45° | H05VV-F 3G1,5 mm<sup>2</sup> | 250 V

|      |      |       |     |   |                            |        |
|------|------|-------|-----|---|----------------------------|--------|
| grau | grey | grijs | 131 | 1 | 930904016<br>4008224459099 | 120,36 |
|------|------|-------|-----|---|----------------------------|--------|



Beschreibung, *description, beschrijving*

| Variante | variant | variant | PG | BE | Art.-Nr.<br>EAN-Code | Brutto<br>Preis/€ |
|----------|---------|---------|----|----|----------------------|-------------------|
|----------|---------|---------|----|----|----------------------|-------------------|

PROFiversal 5-fach, Steckdosenleiste in Mittenschutzkontakt-Steckdosen (MSK) Ausführung, Fehlerstrom-/Leitungsschutzschalter (RCB) (B, 16 A, 10 mA, 2-polig), 19", 2 m Zuleitung

*PROFiversal 5-way, multiple socket outlet, earthed socket outlets with central earth contact to Belgian/French, with RCB (B, 16 A, 10 mA, 2-pole), 19", 2 m cable*

*PROFiversal 5-voudig, snoercentrale, met stopcontacten penaaarde, geïntegreerde zekering RCB (B, 16 A, 10 mA, 2p), 19", 2 m kabel*

16 A | IP20 | 2 m | 45° | H05VV-F 3G1,5 mm<sup>2</sup> | 250 V

|      |      |       |     |   |                            |        |
|------|------|-------|-----|---|----------------------------|--------|
| grau | grey | grijs | 131 | 1 | 939504013<br>4008224461634 | 150,70 |
|------|------|-------|-----|---|----------------------------|--------|



PROFiversal 5-fach, Steckdosenleiste in Schutzkontakt-Steckdosen Ausführung, mit Leitungsschutzschalter (B, 16 A, 2-polig), 19", 2 m Zuleitung

*PROFiversal 5-way, multiple socket outlet, with earthed socket outlets, with MCB (B, 16 A, 2-pole), 19", 2 m cable*

*PROFiversal 5-voudig, snoercentrale, met stopcontacten geaard, geïntegreerde zekering MCB (B, 16 A, 2p), 19", 2 m kabel*

16 A | IP20 | 2 m | 45° | H05VV-F 3G1,5 mm<sup>2</sup> | 250 V

|      |      |       |     |   |                            |       |
|------|------|-------|-----|---|----------------------------|-------|
| grau | grey | grijs | 131 | 1 | 931504015<br>4008224459044 | 91,00 |
|------|------|-------|-----|---|----------------------------|-------|



PROFiversal 7-fach, USV-Steckdosenleiste in Schutzkontakt-Steckdosen Ausführung, Sicherung 10 A, 19", 2 m Zuleitung mit Kaltgerätestecker

*PROFiversal 7-way, USV-multiple socket outlet, with earthed socket outlets, fuse 10 A, 19", 2 m cable with IEC connector*

*PROFiversal 7-voudig, snoercentrale, met stopcontacten geaard, met zekering 10 A, 19", 2 m kabel met IEC-connector*

10 A | IP20 | 2 m | 45° | H05VV-F 3G1,5 mm<sup>2</sup> | 250 V

|          |          |            |     |   |                            |       |
|----------|----------|------------|-----|---|----------------------------|-------|
| grau/rot | grey/red | grijs/rood | 131 | 1 | 931704011<br>4008224459068 | 60,68 |
|----------|----------|------------|-----|---|----------------------------|-------|



PROFiversal 5-fach, Steckdosenleiste in Mittenschutzkontakt-Steckdosen (MSK) Ausführung, mit Leitungsschutzschalter (B, 16 A, 2p), 19", 2 m Zuleitung

*PROFiversal 5-way, multiple socket outlet, earthed socket outlets with central earth contact to Belgian/French, with MCB (B 16 A, 2-pole), 19", 2 m cable*

*PROFiversal 5-voudig, snoercentrale, met stopcontacten penaaarde, geïntegreerde zekering MCB (B 16 A, 2p), 19", 2 m kabel*

16 A | IP20 | 2 m | 45° | H05VV-F 3G1,5 mm<sup>2</sup> | 250 V

|      |      |       |     |   |                            |       |
|------|------|-------|-----|---|----------------------------|-------|
| grau | grey | grijs | 131 | 1 | 935504019<br>4008224461566 | 91,00 |
|------|------|-------|-----|---|----------------------------|-------|



PROFiversal 7-fach, USV-Steckdosenleiste in Mittenschutzkontakt-Steckdosen (MSK) Ausführung, Sicherung 10 A, 19", 2 m Zuleitung mit Kaltgerätestecker

*PROFiversal 7-way, USV-multiple socket outlet, earthed socket outlets with central earth contact to Belgian/French, fuse 10 A, 19", 2 m cable with IEC connector*

*PROFiversal 7-voudig, snoercentrale, met stopcontacten penaaarde, met zekering 10 A, 19", 2 m kabel met IEC-connector*

16 A | IP20 | 2 m | 45° | H05VV-F 3G1,5 mm<sup>2</sup> | 250 V

|          |          |            |     |   |                            |       |
|----------|----------|------------|-----|---|----------------------------|-------|
| grau/rot | grey/red | grijs/rood | 131 | 1 | 933704013<br>4008224461580 | 60,68 |
|----------|----------|------------|-----|---|----------------------------|-------|



PROFiversal 5-fach, Steckdosenleiste in Schutzkontakt-Steckdosen Ausführung, Fehlerstrom-/Leitungsschutzschalter (RCB) (B, 16 A, 10 mA, 2-polig), 19", 2 m Zuleitung

*PROFiversal 5-way, multiple socket outlet, with earthed socket outlets, with RCB (B, 16 A, 10 mA, 2-pole), 19", 2 m cable*

*PROFiversal 5-voudig, snoercentrale, met stopcontacten geaard, geïntegreerde zekering RCB (B, 16 A, 10 mA, 2p), 19", 2 m kabel*

16 A | IP20 | 2 m | 45° | H05VV-F 3G1,5 mm<sup>2</sup> | 250 V

|      |      |       |     |   |                            |        |
|------|------|-------|-----|---|----------------------------|--------|
| grau | grey | grijs | 131 | 1 | 938504012<br>4008224461528 | 150,70 |
|------|------|-------|-----|---|----------------------------|--------|





# Aluminiumkanal-Steckdosenleiste PROFlversal®

Aluminium Channel Multiple Socket Outlets PROFlversal®

Snoercentrale Aluminium PROFlversal®

| Beschreibung, description, beschrijving |         |         |    |    |                      |                     |
|-----------------------------------------|---------|---------|----|----|----------------------|---------------------|
| Variante                                | variant | variant | PG | BE | Art.-Nr.<br>EAN-Code | Brutto<br>Preis / € |

PROFlversal 5+5-fach, Steckdosenleiste mit zwei getrennten Stromkreisen, in Schutzkontakt-Steckdosen Ausführung, 2 x Zuleitungen je 2,5 m, mit Schutzkontakt-Winkelstecker, Länge: 671,4 mm

*PROFlversal 5+5-way, multiple socket outlet with two separate power supply circuits, with earthed socket outlets, 2 x cable of 2.5 m, with angle plug, length: 671.4 mm*

*PROFlversal 5+5-voudig, snoercentrale met separate stroom circuits, met stopcontacten geaard, 2 x voedingslijnen elk 2,5 m, lengte: 671,4 mm*

16 A | IP20 | 2,5 m | 45° | H05VV-F 3G1,5 mm² | 250 V

|      |      |       |     |   |                            |        |
|------|------|-------|-----|---|----------------------------|--------|
| grau | grey | grijs | 131 | 1 | 933504017<br>4008224459105 | 101,14 |
|------|------|-------|-----|---|----------------------------|--------|



PROFlversal 5+5-fach, Steckdosenleiste mit zwei getrennten Stromkreisen, in Mittenschutzkontakt-Steckdosen (MSK) Ausführung, 2 x Zuleitungen je 2,5 m, mit Schutzkontakt-Winkelstecker, Länge: 671,4 mm

*PROFlversal 5+5-way, multiple socket outlet with two separate power supply circuits, earthed socket outlets with central earth contact to Belgian/French, 2 x cable of 2.5 m, with angle plug, length: 671.4 mm*

*PROFlversal 5+5-voudig, snoercentrale met 2 separate stroom circuits, met stopcontacten penaaarde, 2 x voedingslijnen elk 2,5 m, lengte: 671,4 mm*

16 A | IP20 | 45° | H05VV-F 3G1,5 mm² | 250 V | 50 Hz

|           |           |           |     |   |                            |        |
|-----------|-----------|-----------|-----|---|----------------------------|--------|
| aluminium | aluminium | aluminium | 131 | 1 | 937504011<br>4008224461627 | 101,14 |
|-----------|-----------|-----------|-----|---|----------------------------|--------|



PROFlversal PA 8-fach, Steckdosenleiste in Schutzkontakt-Steckdosen Ausführung, 19", 2 m Zuleitung

*PROFlversal PA 8-way, multiple socket outlet, with earthed socket outlets, 19", 2 m cable*

*PROFlversal PA 8-voudig, snoercentrale, met stopcontacten geaard, 19", 2 m kabel*

16 A | IP20 | 2 m | 45° | H05VV-F 3G1,5 mm² | 250 V

|         |       |       |     |   |                            |       |
|---------|-------|-------|-----|---|----------------------------|-------|
| schwarz | black | zwart | 131 | 1 | 930805014<br>4008224510301 | 49,54 |
|---------|-------|-------|-----|---|----------------------------|-------|



PROFlversal PA 7-fach, Steckdosenleiste in Schutzkontakt-Steckdosen Ausführung, mit 2-poligem beleuchteten Schalter, 19", 2 m Zuleitung

*PROFlversal PA 7-way, multiple socket outlet, with earthed socket outlets, with illuminated 2-pole switch, 19", 2 m cable*

*PROFlversal PA 7-voudig, snoercentrale, met stopcontacten geaard, met 2-polige verlichte schakelaar, 19", 2 m kabel*

16 A | IP20 | 2 m | 45° | H05VV-F 3G1,5 mm² | 250 V

|         |       |       |     |   |                            |       |
|---------|-------|-------|-----|---|----------------------------|-------|
| schwarz | black | zwart | 131 | 1 | 930705011<br>4008224510318 | 55,63 |
|---------|-------|-------|-----|---|----------------------------|-------|



| Beschreibung, description, beschrijving |         |         |    |    |                      |                     |
|-----------------------------------------|---------|---------|----|----|----------------------|---------------------|
| Variante                                | variant | variant | PG | BE | Art.-Nr.<br>EAN-Code | Brutto<br>Preis / € |

PROFlversal PA 7-fach, Steckdosenleiste in Schutzkontakt-Steckdosen Ausführung, mit 2-poligem beleuchteten Schalter auf Rückseite, 19", 2 m Zuleitung

*PROFlversal PA 7-way, multiple socket outlet, with earthed socket outlets, with illuminated 2-pole switch on back, 19", 2 m cable*

*PROFlversal PA 7-voudig, snoercentrale, met stopcontacten geaard, 2-polige verlichte schakelaar op de achterkant, 19", 2 m kabel*

16 A | IP20 | 2 m | 45° | H05VV-F 3G1,5 mm² | 250 V

|         |       |       |     |   |                            |       |
|---------|-------|-------|-----|---|----------------------------|-------|
| schwarz | black | zwart | 131 | 1 | 930705028<br>4008224510325 | 60,68 |
|---------|-------|-------|-----|---|----------------------------|-------|



Geprüft für Einbau  
19 €  
Suitable for installation

PROFlversal PA 6+6-fach, Steckdosenleiste in Schutzkontakt-Steckdosen Ausführung, Steckplätze Vorder-/Rückseite mit 2-poligem beleuchteten Schalter, 19", 2 m Leitung

*PROFlversal PA 6+6-way, multiple socket outlet, with earthed socket outlets, with illuminated 2-pole switch, sockets on front/back, 19", 2 m cable*

*PROFlversal PA 6+6-voudig, snoercentrale, met stopcontacten geaard, 2-polige verlichte schakelaar, stopcontacten voor/achter, 19", 2 m kabel*

16 A | IP20 | 2 m | 45° | H05VV-F 3G1,5 mm² | 250 V

|         |       |       |     |   |                            |        |
|---------|-------|-------|-----|---|----------------------------|--------|
| schwarz | black | zwart | 131 | 1 | 931305010<br>4008224510349 | 120,36 |
|---------|-------|-------|-----|---|----------------------------|--------|



Geprüft für Einbau  
19 €  
Suitable for installation

PROFlversal PA 6-fach, Steckdosenleiste in Schutzkontakt-Steckdosen Ausführung, 3 x 2-poligen beleuchteten Schalter auf der Frontseite, 6 Steckplätze auf der Rückseite, 2 Steckplätze pro Schalter schaltbar, 19", 2 m Zuleitung

*PROFlversal PA 6-way, multiple socket outlet, with earthed socket outlets, with 3 x illuminated 2-pole switch, 6 x sockets on the back, 2 sockets controlled per one switch, 19", 2 m cable*

*PROFlversal PA 6-voudig, snoercentrale, met stopcontacten geaard, 3 x 2-polige verlichte schakelaars voorzijde, 6 contacten achterzijde, per 2 schakelbaar, 19", 2 m kabel*

16 A | IP20 | 2 m | 45° | H05VV-F 3G1,5 mm² | 250 V

|         |       |       |     |   |                            |        |
|---------|-------|-------|-----|---|----------------------------|--------|
| schwarz | black | zwart | 131 | 1 | 931615016<br>4008224510356 | 150,70 |
|---------|-------|-------|-----|---|----------------------------|--------|



Geprüft für Einbau  
19 €  
Suitable for installation

PROFlversal PA 6-fach, Steckdosenleiste mit drei getrennten Stromkreisen, in Schutzkontakt-Steckdosen Ausführung, 19", 2 m Zuleitung mit CEE-Stecker

*PROFlversal PA 6-way, multiple socket outlet with 3 separate power supply circuits, with earthed socket outlets, 19", 2 m cable with CEE-plug*

*PROFlversal PA 6-voudig, snoercentrale met 3 aparte stroom circuits, met stopcontacten geaard, 19", 2 m kabel met CEE-stekker*

16 A | IP20 | 2 m | 45° | H05VV-F 5G1,5 mm² | 250 V

|         |       |       |     |   |                            |        |
|---------|-------|-------|-----|---|----------------------------|--------|
| schwarz | black | zwart | 131 | 1 | 930105013<br>4008224505420 | 100,14 |
|---------|-------|-------|-----|---|----------------------------|--------|



Geprüft für Einbau  
19 €  
Suitable for installation

**Für anspruchsvollen Einsatz.**

*For demanding use.*

*Voor intensief gebruik.*



**POWERversal®**

# POWERversal®

## Für anspruchsvollen Einsatz.

*For demanding use.*

*Voor intensief gebruik.*

- ✓ Robust, schlag- und bruchfest, in ansprechendem Design  
*Tough, impact resistant and shatterproof multiple socket outlet channel with particular design*  
*Robuust, schokbestendig en onbreekbaar, met een aantrekkelijk ontwerp*
- ✓ Alle Schutzkontakttöpfe mit erhöhtem Berührungsschutz  
*All sockets with shutter*  
*Alle contacten voorzien van shutter*
- ✓ 90° gedrehte Schutzkontaktsteckdosentöpfe, ideal für Winkelstecker ohne Nachbartöpfe zu verdecken  
*The sockets are turned through 90°, perfect for angle plugs without covering of other sockets*  
*Contacten zijn 90° gedraaid, ideaal voor gebruik van haakse stekkers zonder andere contacten te bedekken*
- ✓ Großer Topfabstand von 65 mm (Mitte zu Mitte), optimale Platznutzung bei Zeitschaltuhren, Steckernetzteilen etc.  
*Large space between sockets of 65mm (center to center), perfect for large devices like timer, power plugs etc.*  
*Afstand tussen de contacten is 65mm (van centrum tot centrum) voor een probleemloze plaatsing van voedingen, tijdschakelklokken enz.*
- ✓ Anschraubbar durch 4-Punkt-Befestigung, verleiht hohe Stabilität – geeignet für den Werkstatteinsatz  
*All variants are mountable – 4-point fixing suitable for harsh environment*  
*Kan vastgeschroefd worden door 4-punts montage, daardoor hoge stabiliteit – geschikt voor schuur of hobbyruimte*
- ✓ Einige Steckdosenleisten können auch in 19" Netzwerkschränken montiert werden  
*Some multiple socket outlets may be used in 19" – data racks*  
*Sommige snoercentrales kunnen ook in een 19" rack gemonteerd worden*
- ✓ 1,4 m Zuleitung H05VV-F 3G1,5 mm<sup>2</sup> wiederanschließbar: einfacher Austausch der Zuleitung  
*1.4 m H05VV-F 3G1,5mm<sup>2</sup> feed line, which can be replaced through other lengths*  
*1,4 m snoer H05VV-F 3G1.5mm<sup>2</sup> los te koppelen: eenvoudige uitwisseling van een eventueel langer snoer*





## Beschreibung, description, beschrijving

| Variante | variant | variant | PG | BE | Art.-Nr.<br>EAN-Code | Brutto<br>Preis/€ |
|----------|---------|---------|----|----|----------------------|-------------------|
|----------|---------|---------|----|----|----------------------|-------------------|

POWERversal 3-fach, mit 2-poligem beleuchteten Schalter, mit erhöhtem Berührungsschutz, 1,4 m Zuleitung

*POWERversal 3-way, multiple socket outlet with illuminated 2-pole switch, with shutter, cable 1.4 m*

*POWERversal 3-voudig, snoercentrale met 2-polige verlichte schakelaar, met shutter, 1,4 m kabel*



16 A | IP20 | 1,4 m | 90° | H05VV-F 3G1,5 mm<sup>2</sup> | 250 V

|         |                |                |     |   |               |       |
|---------|----------------|----------------|-----|---|---------------|-------|
| silber/ | <i>silver/</i> | <i>zilver/</i> | 131 | 1 | 226020017     | 30,33 |
| schwarz | <i>black</i>   | <i>zwart</i>   |     |   | 4008224565721 |       |

POWERversal 3-fach, kompatibel mit GST18 Ein-/Ausgang (Wielandsystem), kaskadierbar, mit 2-poligem beleuchteten Schalter, mit erhöhtem Berührungsschutz, max. 3.600 W

*POWERversal 3-way, multiple socket outlet with sidewise connecting for GST18 plug-in-system, In-/out (Wielandsystem), with illuminated 2-pole switch, with shutter, max. 3.600 W*

*POWERversal 3-voudig, snoercentrale met GST18 in-/uitgang (wielandsysteem), met 2-polige verlichte schakelaar, met shutter, max. 3.600 W*



16 A | IP20 | 90° | 250 V

|         |                |                |     |   |               |       |
|---------|----------------|----------------|-----|---|---------------|-------|
| silber/ | <i>silver/</i> | <i>zilver/</i> | 131 | 1 | 226220013     | 37,41 |
| schwarz | <i>black</i>   | <i>zwart</i>   |     |   | 4008224565745 |       |

POWERversal 4-fach, mit erhöhtem Berührungsschutz, 1,4 m Zuleitung

*POWERversal 4-way, multiple socket outlet with shutter, cable 1.4 m*

*POWERversal 4-voudig, snoercentrale met shutter, 1,4 m kabel*



16 A | IP20 | 1,4 m | 90° | H05VV-F 3G1,5 mm<sup>2</sup> | 250 V

|         |                |                |     |   |               |       |
|---------|----------------|----------------|-----|---|---------------|-------|
| silber/ | <i>silver/</i> | <i>zilver/</i> | 131 | 1 | 226120010     | 30,33 |
| schwarz | <i>black</i>   | <i>zwart</i>   |     |   | 4008224565738 |       |

POWERversal 4-fach, kompatibel mit GST18 Eingang (Wielandsystem), kaskadierbar, mit erhöhtem Berührungsschutz, max. 3.600 W

*POWERversal 4-way, multiple socket outlet with sidewise connecting for GST18 plug-in-system, In (Wielandsystem), with shutter, max. 3.600 W*

*POWERversal 4-voudig, snoercentrale met GST18 ingang (wielandsysteem), met shutter, max. 3.600 W*



16 A | IP20 | 90° | 250 V

|         |                |                |     |   |               |       |
|---------|----------------|----------------|-----|---|---------------|-------|
| silber/ | <i>silver/</i> | <i>zilver/</i> | 131 | 1 | 226320016     | 37,41 |
| schwarz | <i>black</i>   | <i>zwart</i>   |     |   | 4008224565752 |       |

## Beschreibung, description, beschrijving

| Variante | variant | variant | PG | BE | Art.-Nr.<br>EAN-Code | Brutto<br>Preis/€ |
|----------|---------|---------|----|----|----------------------|-------------------|
|----------|---------|---------|----|----|----------------------|-------------------|

POWERversal 4-fach, Steckdosenleiste, mit erhöhtem Berührungsschutz, mit FI/LS-Schutzschalter (B16 A/30 mA), max. 3.600 W, 19", 1,4 m Zuleitung

*POWERversal 4-way, multiple socket outlet, with integrated RCB (B, 16 A/30 mA), with shutter, 19", cable 1.4 m*

*POWERversal 4-voudig, snoercentrale met shutter, met RCB (B, 16 A/30 mA), 19", 1,4 m kabel*



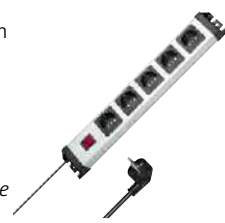
16 A | IP20 | 1,4 m | 90° | H05VV-F 3G1,5 mm<sup>2</sup> | 250 V

|         |                |                |     |   |               |        |
|---------|----------------|----------------|-----|---|---------------|--------|
| silber/ | <i>silver/</i> | <i>zilver/</i> | 131 | 1 | 228120012     | 120,36 |
| schwarz | <i>black</i>   | <i>zwart</i>   |     |   | 4008224565936 |        |

POWERversal 5-fach, mit 2-poligem beleuchteten Schalter, 19", mit erhöhtem Berührungsschutz, max. 3.600 W, 1,4 m Zuleitung

*POWERversal 5-way, multiple socket outlet with illuminated 2-pole switch, 19", with shutter, max. 3.600 W, cable 1.4 m*

*POWERversal 5-voudig, snoercentrale met 2-polige verlichte schakelaar, met shutter, max. 3.600 W, 19", 1,4 m kabel*



16 A | IP20 | 1,4 m | 90° | H05VV-F 3G1,5 mm<sup>2</sup> | 250 V

|         |                |                |     |   |               |       |
|---------|----------------|----------------|-----|---|---------------|-------|
| silber/ | <i>silver/</i> | <i>zilver/</i> | 131 | 1 | 226620015     | 40,44 |
| schwarz | <i>black</i>   | <i>zwart</i>   |     |   | 4008224565783 |       |

POWERversal 5-fach, kompatibel mit GST18 Ein-/Ausgang (Wielandsystem), kaskadierbar, mit 2-poligem beleuchteten Schalter, mit erhöhtem Berührungsschutz, max. 3.600 W

*POWERversal 5-way, multiple socket outlet with sidewise connecting for GST18 plug-in-system, In-/out (Wielandsystem), with illuminated 2-pole switch, with shutter, max. 3.600 W*

*POWERversal 5-voudig, snoercentrale met GST18 in-/uitgang (wielandsysteem), met 2-polige verlichte schakelaar, met shutter, max. 3.600 W*



16 A | IP20 | 90° | 250 V

|         |                |                |     |   |               |       |
|---------|----------------|----------------|-----|---|---------------|-------|
| silber/ | <i>silver/</i> | <i>zilver/</i> | 131 | 1 | 229520015     | 48,84 |
| schwarz | <i>black</i>   | <i>zwart</i>   |     |   | 4008224646734 |       |

POWERversal 5-fach, mit Geräteschutz-ÜberspannungsfILTER, mit 2-poligem beleuchteten Schalter, 19", mit erhöhtem Berührungsschutz, max. 3.600 W, 1,4 m Zuleitung

*POWERversal 5-way, multiple socket outlet with device protection overvoltage filter, with illuminated 2-pole switch, with shutter, max. 3.600 W, 19", cable 1.4 m*

*POWERversal 5-voudig, snoercentrale met overspanningsbeveiligingsschakeling filter, met 2-polige verlichte schakelaar, met shutter, max. 3.600 W, 19", cable 1.4 m*



16 A | IP20 | 1,4 m | 90° | H05VV-F 3G1,5 mm<sup>2</sup> | 250 V

|         |                |                |     |   |               |       |
|---------|----------------|----------------|-----|---|---------------|-------|
| silber/ | <i>silver/</i> | <i>zilver/</i> | 131 | 1 | 227720019     | 65,72 |
| schwarz | <i>black</i>   | <i>zwart</i>   |     |   | 4008224565899 |       |

# Steckdosenleiste POWERversal®

Multiple Socket Outlets POWERversal®

Snoercentrales POWERversal®

| Beschreibung, description, beschrijving |         |         |    |    |                      |                   |
|-----------------------------------------|---------|---------|----|----|----------------------|-------------------|
| Variante                                | variant | variant | PG | BE | Art.-Nr.<br>EAN-Code | Brutto<br>Preis/€ |

POWERversal 5-fach Master-Slave-Steckdosenleiste mit Geräteschutz-ÜberspannungsfILTER, mit erhöhtem Berührungsschutz, 19", max. 3.600 W, 1,4 m Zuleitung

POWERversal 5-way, multiple socket outlet with master/slave function, with device protection overvoltage filter, with shutter, max. 3.600 W, 19", 1.4 m cable

POWERversal 5-voudig, snoercentrale met master/slave, met overspanningsbeveiligingsschakeling filter, met shutter, max. 3.600 W, 19", 1,4 m kabel



16 A | IP20 | 1,4 m | 90° | H05VV-F 3G1,5 mm² | 250 V

|                    |                  |                  |     |   |                            |       |
|--------------------|------------------|------------------|-----|---|----------------------------|-------|
| silber/<br>schwarz | silver/<br>black | zilver/<br>zwart | 131 | 1 | 227820012<br>4008224565905 | 85,94 |
|--------------------|------------------|------------------|-----|---|----------------------------|-------|

POWERversal 5-fach, mit Klappdeckeln und 2-poligem beleuchteten Schalter, 19", mit erhöhtem Berührungsschutz, 1,4 m Zuleitung

POWERversal 5-way, multiple socket outlet with hinged lid and illuminated 2-pole switch, with shutter, 19", cable 1.4 m

POWERversal 5-voudig, snoercentrale met klapdeksels en 2-polige verlichte schakelaar, met shutter, 19", 1,4 m kabel



16 A | IP20 | 1,4 m | 90° | H05VV-F 3G1,5 mm² | 250 V

|                    |                  |                  |     |   |                            |       |
|--------------------|------------------|------------------|-----|---|----------------------------|-------|
| silber/<br>schwarz | silver/<br>black | zilver/<br>zwart | 131 | 1 | 227320017<br>4008224565851 | 50,55 |
|--------------------|------------------|------------------|-----|---|----------------------------|-------|

POWERversal 6-fach, 19", mit erhöhtem Berührungsschutz, max. 3.600 W, 1,4 m Zuleitung

POWERversal 6-way, multiple socket outlet, with shutter, max. 3.600 W, 19", cable 1.4 m

POWERversal 6-voudig, snoercentrale met shutter, max. 3.600 W, 19", 1,4 m kabel



16 A | IP20 | 1,4 m | 90° | H05VV-F 3G1,5 mm² | 250 V

|                    |                  |                  |     |   |                            |       |
|--------------------|------------------|------------------|-----|---|----------------------------|-------|
| silber/<br>schwarz | silver/<br>black | zilver/<br>zwart | 131 | 1 | 226720018<br>4008224565790 | 40,44 |
|--------------------|------------------|------------------|-----|---|----------------------------|-------|

POWERversal 6-fach, kompatibel mit GST18 Eingang (Wieland system), kaskadierbar, mit erhöhtem Berührungsschutz, max. 3.600 W

POWERversal 6-way, multiple socket outlet with sidewise connecting for GST18 plug-in-system, In (Wielandsystem), with shutter, max. 3.600 W

POWERversal 6-voudig, snoercentrale met GST18 ingang (wielandsysteem), met shutter, max. 3.600 W



16 A | IP20 | 90° | 250 V

|                    |                  |                  |     |   |                            |       |
|--------------------|------------------|------------------|-----|---|----------------------------|-------|
| silber/<br>schwarz | silver/<br>black | zilver/<br>zwart | 131 | 1 | 229420012<br>4008224646727 | 48,84 |
|--------------------|------------------|------------------|-----|---|----------------------------|-------|

| Beschreibung, description, beschrijving |         |         |    |    |                      |                   |
|-----------------------------------------|---------|---------|----|----|----------------------|-------------------|
| Variante                                | variant | variant | PG | BE | Art.-Nr.<br>EAN-Code | Brutto<br>Preis/€ |

POWERversal 7-fach, mit 2-poligem beleuchteten Schalter, mit erhöhtem Berührungsschutz, 1,4 m Zuleitung

POWERversal 7-way, multiple socket outlet with illuminated 2-pole switch, with shutter, cable 1.4 m

POWERversal 7-voudig, snoercentrale met 2-polige verlichte schakelaar, met shutter, 1,4 m kabel



16 A | IP20 | 1,4 m | 90° | H05VV-F 3G1,5 mm² | 250 V

|                    |                  |                  |     |   |                            |       |
|--------------------|------------------|------------------|-----|---|----------------------------|-------|
| silber/<br>schwarz | silver/<br>black | zilver/<br>zwart | 131 | 1 | 226820011<br>4008224565806 | 45,50 |
|--------------------|------------------|------------------|-----|---|----------------------------|-------|

POWERversal 7-fach, Steckdosenleiste mit Master/Slave und Dauerstromsteckdosen mit 2-poligem beleuchteten Schalter, ÜberspannungsfILTER, max. 3.600 W, 1,4 m Zuleitung

POWERversal 7-way, multiple socket outlet with master/slave function, with overvoltage filter, illuminated 2-pole switch, max. 3.600 W, 1.4 m cable

POWERversal 7-voudig, snoercentrale met master/slave, met overspanning filter, met 2-polige verlichte schakelaar, max. 3.600 W, 1,4 m kabel



16 A | IP20 | 1,4 m | 90° | H05VV-F 3G1,5 mm² | 250 V

|                    |                  |                  |     |   |                            |       |
|--------------------|------------------|------------------|-----|---|----------------------------|-------|
| silber/<br>schwarz | silver/<br>black | zilver/<br>zwart | 131 | 1 | 227620016<br>4008224565882 | 91,00 |
|--------------------|------------------|------------------|-----|---|----------------------------|-------|

POWERversal 8-fach, 19", mit erhöhtem Berührungsschutz, 1,4 m Zuleitung

POWERversal 8-way, multiple socket outlet with shutter, 19", cable 1.4 m

POWERversal 8-voudig, snoercentrale met shutter, 19", 1,4 m kabel



16 A | IP20 | 1,4 m | 90° | H05VV-F 3G1,5 mm² | 250 V

|                    |                  |                  |     |   |                            |       |
|--------------------|------------------|------------------|-----|---|----------------------------|-------|
| silber/<br>schwarz | silver/<br>black | zilver/<br>zwart | 131 | 1 | 226920014<br>4008224565813 | 45,50 |
|--------------------|------------------|------------------|-----|---|----------------------------|-------|

POWERversal 9-fach, mit 2-poligem beleuchteten Schalter mit erhöhtem Berührungsschutz, 1,4 m Zuleitung

POWERversal 9-way, multiple socket outlet with illuminated 2-pole switch, with shutter, cable 1.4 m

POWERversal 9-voudig, snoercentrale met 2-polige verlichte schakelaar, met shutter, 1,4 m kabel



16 A | IP20 | 1,4 m | 90° | H05VV-F 3G1,5 mm² | 250 V

|                    |                  |                  |     |   |                            |       |
|--------------------|------------------|------------------|-----|---|----------------------------|-------|
| silber/<br>schwarz | silver/<br>black | zilver/<br>zwart | 131 | 1 | 227020018<br>4008224565820 | 52,58 |
|--------------------|------------------|------------------|-----|---|----------------------------|-------|



## Beschreibung, description, beschrijving

| Variante | variant | variant | PG | BE | Art.-Nr.<br>EAN-Code | Brutto<br>Preis/€ |
|----------|---------|---------|----|----|----------------------|-------------------|
|----------|---------|---------|----|----|----------------------|-------------------|

POWERversal 10-fach, mit erhöhtem Berührungsschutz, 1,4 m Zuleitung  
*POWERversal 10-way, multiple socket outlet with shutter, cable 1.4 m*  
 POWERversal 10-voudig, snoercentrale met shutter, 1,4 m kabel



|                                                                   |                  |                  |     |   |                            |       |
|-------------------------------------------------------------------|------------------|------------------|-----|---|----------------------------|-------|
| 16 A   IP20   1,4 m   90°   H05VV-F 3G1,5 mm <sup>2</sup>   250 V |                  |                  |     |   |                            |       |
| silber/<br>schwarz                                                | silver/<br>black | zilver/<br>zwart | 131 | 1 | 227120011<br>4008224565837 | 52,58 |

POWERversal 2+3-fach, mit 2 beleuchteten Schaltern (2-polig), 19", mit erhöhtem Berührungsschutz, 1,4 m Zuleitung  
*POWERversal 2+3-way, multiple socket outlet with group switching, with two illuminated switches (2-pole), with shutter, 19", cable 1.4 m*  
 POWERversal 2+3-voudig, snoercentrale met groepswisseling, met twee 2-polige verlichte schakelaars, met shutter, 19", 1,4 m kabel



|                                                                   |                  |                  |     |   |                            |       |
|-------------------------------------------------------------------|------------------|------------------|-----|---|----------------------------|-------|
| 16 A   IP20   1,4 m   90°   H05VV-F 3G1,5 mm <sup>2</sup>   250 V |                  |                  |     |   |                            |       |
| silber/<br>schwarz                                                | silver/<br>black | zilver/<br>zwart | 131 | 1 | 227220014<br>4008224565844 | 45,50 |

POWERversal 3 x 3-fach, mit Kaltgerätesteckdosen IEC320-C13, 19", mit beleuchtetem Schalter (2-polig), 1,4 m Zuleitung  
*POWERversal 3 x 3-way, multiple socket outlet with IEC320-C13 sockets, with illuminated 2-pole switch, 19", cable 1.4 m*  
 POWERversal 3 x 3-voudig, snoercentrale met IEC320-C13-stopcontacten, met 2-polige verlichte schakelaar, 19", 1,4 m kabel



|                                                                   |                  |                  |     |   |                            |       |
|-------------------------------------------------------------------|------------------|------------------|-----|---|----------------------------|-------|
| 10 A   IP20   1,4 m   90°   H05VV-F 3G1,5 mm <sup>2</sup>   250 V |                  |                  |     |   |                            |       |
| silber/<br>schwarz                                                | silver/<br>black | zilver/<br>zwart | 131 | 1 | 227420010<br>4008224565868 | 50,55 |

POWERversal: 2 Schutzkontakt- und 2 x 3-fach Kaltgerätesteckdosen IEC320-C13, 19", mit 2 beleuchteten Schaltern, 1,4 m Zuleitung  
*POWERversal 2 + 2 x 3-way, multiple socket outlet with 2 earthed socket outlets with shutter and 2 x IEC-320C13-sockets, group switching with two illuminated switches, cable 1.4 m*  
 POWERversal 2 + 2 x 3-voudig, snoercentrale met 2 stopcontacten geaard en 2 x 3-voudig IEC-320C13-stopcontacten, twee 2-polige verlichte schakelaars, 1,4 m kabel



|                                                                      |                  |                  |     |   |                            |       |
|----------------------------------------------------------------------|------------------|------------------|-----|---|----------------------------|-------|
| 10A/16A   IP20   1,4 m   90°   H05VV-F 3G1,5 mm <sup>2</sup>   250 V |                  |                  |     |   |                            |       |
| silber/<br>schwarz                                                   | silver/<br>black | zilver/<br>zwart | 131 | 1 | 227520013<br>4008224565875 | 50,55 |

## Beschreibung, description, beschrijving

| Variante | variant | variant | PG | BE | Art.-Nr.<br>EAN-Code | Brutto<br>Preis/€ |
|----------|---------|---------|----|----|----------------------|-------------------|
|----------|---------|---------|----|----|----------------------|-------------------|

Kunststoff-Zuleitung mit Schutzkontaktstecker und abgemantelter Leitungsende mit Aderendhülsen, Farbe: schwarz  
*Cable lead with grounding-type plug and sheathed cable end with ferrules, colour: black*  
 Aansluitnoer met beschermende contact stekker en afgeschermd kabeluiteinde met adereindhulzen, kleur: zwart



|                                              |     |     |     |   |                            |       |
|----------------------------------------------|-----|-----|-----|---|----------------------------|-------|
| H05VV-F 3G1,5 mm <sup>2</sup>   16 A   250 V |     |     |     |   |                            |       |
| 3 m                                          | 3 m | 3 m | 134 | 1 | 147703019<br>4008224493994 | 9,43  |
| 5 m                                          | 5 m | 5 m | 134 | 1 | 147705011<br>4008224494007 | 12,40 |

Schutzkontaktzuleitung kompatibel mit GST18 Stecksystem, Farbe: schwarz  
*Cable lead with grounding-type plug compatible with GST18 plug system, colour: black*  
 Beschermingscontacttoevoerleiding compatibel met GST18 steekstelsel, kleur: zwart



|                                                 |         |           |     |   |                            |       |
|-------------------------------------------------|---------|-----------|-----|---|----------------------------|-------|
| H05VV3G1,5mm <sup>2</sup>   IP20   250 V   20 A |         |           |     |   |                            |       |
| Kunststoff                                      | plastic | kunststof |     |   |                            |       |
| 1 m                                             | 1 m     | 1 m       | 131 | 1 | 226401047<br>4008224634557 | 11,44 |
| 1,4 m                                           | 1,4 m   | 1,4 m     | 131 | 1 | 226420099<br>4008224565769 | 12,48 |
| 2 m                                             | 2 m     | 2 m       | 131 | 1 | 226402048<br>4008224634564 | 14,17 |
| 3 m                                             | 3 m     | 3 m       | 131 | 1 | 226403049<br>4008224634571 | 16,45 |
| 4 m                                             | 4 m     | 4 m       | 131 | 1 | 226404040<br>4008224634588 | 18,94 |
| 5 m                                             | 5 m     | 5 m       | 131 | 1 | 226405041<br>4008224634595 | 21,45 |
| 6 m                                             | 6 m     | 6 m       | 131 | 1 | 226406042<br>4008224634601 | 23,95 |
| 8 m                                             | 8 m     | 8 m       | 131 | 1 | 226408044<br>4008224634618 | 39,05 |
| 10 m                                            | 10 m    | 10 m      | 131 | 1 | 226410043<br>4008224634625 | 41,56 |

Verbindungsleitung kompatibel mit GST18 Stecksystem beidseitig, Farbe: schwarz  
*Connection Cable compatible with GST18 plug system both sides, colour: black*  
 Verbindingsleiding compatibel met GST18 aan beide zijden, kleur: zwart



|                                                 |         |           |     |   |                            |       |
|-------------------------------------------------|---------|-----------|-----|---|----------------------------|-------|
| H05VV3G1,5mm <sup>2</sup>   IP20   250 V   20 A |         |           |     |   |                            |       |
| Kunststoff                                      | plastic | kunststof |     |   |                            |       |
| 1 m                                             | 1 m     | 1 m       | 131 | 1 | 226501040<br>4008224634632 | 10,70 |
| 2 m                                             | 2 m     | 2 m       | 131 | 1 | 226520092<br>4008224565776 | 14,66 |
| 3 m                                             | 3 m     | 3 m       | 131 | 1 | 226503042<br>4008224634649 | 15,71 |
| 4 m                                             | 4 m     | 4 m       | 131 | 1 | 226504043<br>4008224634656 | 18,20 |
| 5 m                                             | 5 m     | 5 m       | 131 | 1 | 226505044<br>4008224634663 | 20,70 |
| 6 m                                             | 6 m     | 6 m       | 131 | 1 | 226506045<br>4008224634670 | 23,21 |
| 8 m                                             | 8 m     | 8 m       | 131 | 1 | 226508047<br>4008224634687 | 28,21 |



# Doppelt steckt besser!

*Double is better!*

*Dubbel is beter!*



**DUOverсал® plus**

# DUOversal® plus

## Nimmt es **mit zweien auf.**

*It takes two. / Neemt het met zijn tweeën op.*



Je Steckdosentopf Anschlussmöglichkeit für 1 Schutzkontaktstecker oder 2 Eurostecker:  
Verdoppelung der anzuschließenden Geräte im Vergleich zu einer herkömmlichen Leiste

*All socket inserts with connection option for one earthing contact plug or two Euro-plugs:*

*Doubling of the devices to be connected in comparison to a conventional bar*

*Alle snoercentrales met aansluitingsoptie voor een gearde stekker of twee Euro-stekkers:*

*Verdubbeling van de aan te sluiten toestellen in vergelijking met een traditionele snoercentrale*



Aus hochwertigem, bruchfestem, halogen- und PVC-freiem Kunststoff für eine lange Produktlebensdauer

*Multiple socket outlet in the upper middle class made of crushproof, halogen- and pvc-free plastic for the universal use*

*Behuizing van hoogwaardig, onbreekbaar, halogeen en PVC-vrij plastic voor een lange levensduur van de snoercentrale*



Zur problemlosen Platzierung von Winkelsteckern, Netzteilen, Zeitschaltuhren u. a.

beträgt der Abstand zwischen den Steckdosentöpfen 52 mm (Mitte zu Mitte)

*The sockets are 52mm apart (center to center), enabling a convenient positioning of larger plugs (power supplies etc.)*

*Afstand tussen de contacten is 52 mm (van centrum tot centrum) voor een probleemloze plaatsing*

*van haakse stekkers, voedingen, tijdschakelklokken enz*



Steckdosentöpfe sind um 35° gedreht, sodass auch mehrere Winkelstecker oder Ladegeräte gleichzeitig angeschlossen werden können

*The sockets are turned through 35°, making it possible to place several plugs or larger chargers*

*Contacten zijn 35° gedraaid zodat meerdere haakse stekkers of laadtoestellen*

*gelijktijdig aangesloten kunnen worden*



Mit erhöhtem Berührungsschutz

*With shutter*

*Met shutter*



Alle Leisten sind anschraubbar

*All variants are mountable*

*Alle snoercentrales zijn te monteren*



Alle Leisten mit 2-poligem Schalter und damit keine Stand-by Kosten

*With illuminated switch (2-pole)*

*Alle snoercentrales met verlichte 2-polige schakelaar en daarmee geen stand-by kosten*

### Weitere Modelle erhältlich:

#### *Other models available:*

#### *Custom-made modellen behoren tot de mogelijkheid:*



Mit Überspannungsschutz

*– in Anlehnung an DIN EN 61643-11*

*– optische Ausfallanzeige*

*With overvoltage protection*

*– In accordance with DIN EN 61643-11*

*– Optical failure indication*

*Met overspanningsbeveiliging*

*– Volgens DIN EN 61643-11*

*– Optische storingsmelding*



Mit USB Ladeport (max. Ausgangsstrom 2.400 mA, 5 V)

*With USB Port (Max. output current 2,400 mA, 5 V divided)*

*Met USB oplaad contacten (maximaal laadvermogen 2.400 mA, 5 V)*



Mit extraflachem Winkelstecker

*With extra flat angled plug*

*Met extra platte haakse stekker*



DUOveral® plus Steckdosenleisten gibt es in weiß oder anthrazit – ganz nach Ihren Wünschen.  
*DUOveral® plus socket strips are available in white or anthracite – according to your wishes.*  
*DUOveral® plus snoercentrales zijn verkrijgbaar in wit of antraciet – volledig volgens uw wensen.*



Weiß / White / Wit



Anthrazit / Anthracite / Antraciet



# Steckdosenleisten DUOveral Plus®

Multiple Socket Outlets DUOveral Plus®

Snoercentrales DUOveral Plus®

| Beschreibung, description, beschrijving |         |         |    |    |                      |                   |
|-----------------------------------------|---------|---------|----|----|----------------------|-------------------|
| Variante                                | variant | variant | PG | BE | Art.-Nr.<br>EAN-Code | Brutto<br>Preis/€ |

DUOveral Plus 3=6, Steckdosenleiste mit 2-poligem beleuchteten Schalter, mit Berührungsschutz, 35° gedrehte Töpfe, 1,4 m Zuleitung, anschaubar

*DUOveral Plus 3=6, multiple socket outlet with illuminated 2-pole switch, with shutter, with 35° turned sockets, cable 1.4 m, mountable*

*DUOveral PLUS 3=6, met 2-polige schakelaar, shutter, 35° gedr. contacten, afst. tussen cont. 52 mm, 1,4 m kabel, schroefbaar*

16 A | IP20 | 1,4 m | 35° | H05VV-F 3G1,5 mm<sup>2</sup> | 250 V

|           |            |           |     |   |                            |       |
|-----------|------------|-----------|-----|---|----------------------------|-------|
| weiß      | white      | wit       | 132 | 4 | 233802006<br>4008224618915 | 13,82 |
| anthrazit | anthracite | antraciet | 132 | 4 | 233805009<br>4008224618922 | 13,82 |



| Beschreibung, description, beschrijving |         |         |    |    |                      |                   |
|-----------------------------------------|---------|---------|----|----|----------------------|-------------------|
| Variante                                | variant | variant | PG | BE | Art.-Nr.<br>EAN-Code | Brutto<br>Preis/€ |

DUOveral Plus 6=12, Steckdosenleiste mit 2-poligem beleuchteten Schalter, mit Berührungsschutz, 35° gedrehte Töpfe, 1,4 m Zuleitung, anschaubar

*DUOveral Plus 6=12, multiple socket outlet with illuminated 2-pole switch, with shutter, with 35° turned sockets, cable 1.4 m, mountable*

*DUOveral PLUS 6=12, met 2-polige schakelaar, shutter, 35° gedr. contacten, afst. tussen cont. 52 mm, 1,4 m kabel, schroefbaar*

16 A | IP20 | 1,4 m | 35° | H05VV-F 3G1,5 mm<sup>2</sup> | 250 V

|           |            |           |     |   |                            |       |
|-----------|------------|-----------|-----|---|----------------------------|-------|
| weiß      | white      | wit       | 132 | 4 | 234102006<br>4008224618977 | 19,11 |
| anthrazit | anthracite | antraciet | 132 | 4 | 234105009<br>4008224618984 | 19,11 |



DUOveral Plus 3=6, Steckdosenleiste mit 2-poligem beleuchteten Schalter, mit Berührungsschutz, 35° gedrehte Töpfe, 3 m Zuleitung, anschaubar

*DUOveral Plus 3=6, multiple socket outlet with illuminated 2-pole switch, with shutter, with 35° turned sockets, cable 3 m, mountable*

*DUOveral PLUS 3=6, met 2-polige schakelaar, shutter, 35° gedr. contacten, afst. tussen cont. 52 mm, 3 m kabel, schroefbaar*

16 A | IP20 | 3 m | 35° | H05VV-F 3G1,5 mm<sup>2</sup> | 250 V

|           |            |           |     |   |                            |       |
|-----------|------------|-----------|-----|---|----------------------------|-------|
| weiß      | white      | wit       | 132 | 1 | 233902016<br>4008224618939 | 17,43 |
| anthrazit | anthracite | antraciet | 132 | 1 | 233905019<br>4008224618946 | 17,43 |



DUOveral Plus 6=12, Steckdosenleiste mit 2-poligem beleuchteten Schalter, mit Berührungsschutz, 35° gedrehte Töpfe, 3 m Zuleitung, anschaubar

*DUOveral Plus 6=12, multiple socket outlet with illuminated 2-pole switch, with shutter, with 35° turned sockets, cable 3 m, mountable*

*DUOveral PLUS 6=12, met 2-polige schakelaar, shutter, 35° gedr. contacten, afst. tussen cont. 52 mm, 3 m kabel, schroefbaar*

16 A | IP20 | 3 m | 35° | H05VV-F 3G1,5 mm<sup>2</sup> | 250 V

|           |            |           |     |   |                            |       |
|-----------|------------|-----------|-----|---|----------------------------|-------|
| weiß      | white      | wit       | 132 | 1 | 234202016<br>4008224618991 | 23,61 |
| anthrazit | anthracite | antraciet | 132 | 1 | 234205019<br>4008224619004 | 23,61 |



DUOveral Plus 3=6, Steckdosenleiste mit 2-poligem beleuchteten Schalter, mit Berührungsschutz, 35° gedrehte Töpfe, 5 m Zuleitung, anschaubar

*DUOveral Plus 3=6, multiple socket outlet with illuminated 2-pole switch, with shutter, with 35° turned sockets, cable 5 m, mountable*

*DUOveral PLUS 3=6, met 2-polige schakelaar, shutter, 35° gedr. contacten, afst. tussen cont. 52 mm, 5 m kabel, schroefbaar*

16 A | IP20 | 5 m | 35° | H05VV-F 3G1,5 mm<sup>2</sup> | 250 V

|           |            |           |     |   |                            |       |
|-----------|------------|-----------|-----|---|----------------------------|-------|
| weiß      | white      | wit       | 132 | 1 | 234002010<br>4008224618953 | 21,35 |
| anthrazit | anthracite | antraciet | 132 | 1 | 234005013<br>4008224618960 | 21,35 |



DUOveral Plus 6=12, Steckdosenleiste mit 2-poligem beleuchteten Schalter, mit Berührungsschutz, 35° gedrehte Töpfe, 5 m Zuleitung, anschaubar

*DUOveral Plus 6=12, multiple socket outlet with illuminated 2-pole switch, with shutter, with 35° turned sockets, cable 5 m, mountable*

*DUOveral PLUS 6=12, met 2-polige schakelaar, shutter, 35° gedr. contacten, afst. tussen cont. 52 mm, 5 m kabel, schroefbaar*

16 A | IP20 | 5 m | 35° | H05VV-F 3G1,5 mm<sup>2</sup> | 250 V

|           |            |           |     |   |                            |       |
|-----------|------------|-----------|-----|---|----------------------------|-------|
| weiß      | white      | wit       | 132 | 1 | 234302019<br>4008224619011 | 26,42 |
| anthrazit | anthracite | antraciet | 132 | 1 | 234305012<br>4008224619028 | 26,42 |



## Beschreibung, description, beschrijving

| Variante | variant | variant | PG | BE | Art.-Nr.<br>EAN-Code | Brutto<br>Preis/€ |
|----------|---------|---------|----|----|----------------------|-------------------|
|----------|---------|---------|----|----|----------------------|-------------------|

DUOversal Plus 3=6, Steckdosenleiste mit Geräteschutz-ÜSS, mit optischer Ausfallanzeige, mit 2-poligem beleuchteten Schalter, mit Berührungsschutz, 35° gedrehte Töpfe, 1,4 m Zuleitung, anschaubar

*DUOversal Plus 3=6, multiple socket outlet with overvoltage filter, with optical indicator, with illuminated 2-pole switch, with shutter, 35° turned sockets, 1.4 m cable, mountable*

**DUOversal PLUS 3=6, overspanningsbeveiliging, met 2-polige schakelaar, met shutter, schroefbaar, 35° gedr. contacten, 1,4 m kabel**



16 A | IP20 | 1,4 m | 35° | H05VV-F 3G1,5 mm<sup>2</sup> | 250 V

|           |            |           |     |   |                            |       |
|-----------|------------|-----------|-----|---|----------------------------|-------|
| weiß      | white      | wit       | 132 | 1 | 234402005<br>4008224619035 | 25,51 |
| anthrazit | anthracite | antraciet | 132 | 1 | 234405008<br>4008224619042 | 25,51 |

DUOversal Plus 6=12, Steckdosenleiste mit Geräteschutz-ÜSS, mit optischer Ausfallanzeige, mit 2-poligem beleuchteten Schalter, mit Berührungsschutz, 35° gedrehte Töpfe, 1,4 m Zuleitung, anschaubar

*DUOversal Plus 6=12, multiple socket outlet with overvoltage filter, with optical indicator, with illuminated 2-pole switch, with shutter, 35° turned sockets, 1.4 m cable, mountable*

**DUOversal PLUS 6=12, overspanningsbeveiliging, met 2-polige schakelaar, met shutter, schroefbaar, 35° gedr. contacten, 1,4 m kabel**



16 A | IP20 | 1,4 m | 35° | H05VV-F 3G1,5 mm<sup>2</sup> | 250 V

|           |            |           |     |   |                            |       |
|-----------|------------|-----------|-----|---|----------------------------|-------|
| weiß      | white      | wit       | 132 | 1 | 234502008<br>4008224619059 | 30,35 |
| anthrazit | anthracite | antraciet | 132 | 1 | 234505001<br>4008224619066 | 30,35 |

DUOversal Plus 3=6, Steckdosenleiste mit extra-flachem Winkelstecker, mit 2-poligem beleuchteten Schalter, mit Berührungsschutz, 35° gedr. Töpfe, 1,4 m Zuleitung, anschaubar

*DUOversal Plus 3=6, multiple socket outlet with extra flat angle plug, with illuminated 2-pole switch, with shutter, 35° turned sockets, cable 1.4 m, mountable*

**DUOversal PLUS 3=6, platte stekker, met 2-polige schakelaar, shutter, 35° gedr. contacten, afst. cont. 52 mm, 1,4 m kabel, schroefbaar**



16 A | IP20 | 1,4 m | 35° | H05VV-F 3G1,5 mm<sup>2</sup> | 250 V

|           |            |           |     |   |                            |       |
|-----------|------------|-----------|-----|---|----------------------------|-------|
| weiß      | white      | wit       | 132 | 4 | 234602001<br>4008224619073 | 17,43 |
| anthrazit | anthracite | antraciet | 132 | 4 | 234605004<br>4008224619080 | 17,43 |

## Beschreibung, description, beschrijving

| Variante | variant | variant | PG | BE | Art.-Nr.<br>EAN-Code | Brutto<br>Preis/€ |
|----------|---------|---------|----|----|----------------------|-------------------|
|----------|---------|---------|----|----|----------------------|-------------------|

DUOversal Plus 6=12, Steckdosenleiste mit extra-flachem Winkelstecker, mit 2-poligem beleuchteten Schalter, mit Berührungsschutz, 35° gedr. Töpfe, 1,4 m Zuleitung, anschaubar

*DUOversal Plus 6=12, multiple socket outlet with extra flat angle plug, with illuminated 2-pole switch, with shutter, 35° turned sockets, cable 1.4 m, mountable*

**DUOversal PLUS 6=12, platte stekker, met 2-polige schakelaar, shutter, 35° gedr. contacten, afst. cont. 52 mm, 1,4 m kabel, schroefbaar**



16 A | IP20 | 1,4 m | 35° | H05VV-F 3G1,5 mm<sup>2</sup> | 250 V

|           |            |           |     |   |                            |       |
|-----------|------------|-----------|-----|---|----------------------------|-------|
| weiß      | white      | wit       | 132 | 4 | 234702004<br>4008224619097 | 21,93 |
| anthrazit | anthracite | antraciet | 132 | 4 | 234705007<br>4008224619103 | 21,93 |

DUOversal Plus 2=4, Steckdosenleiste mit 2-fach USB-Ladeport 2.400 mA, mit 2-poligem beleuchteten Schalter, mit Berührungsschutz, 35° gedr. Töpfe, 1,4 m Zuleitung, anschaubar

*DUOversal Plus 2=4, multiple socket outlet with 2 USB Ports 2,400 mA, with illuminated 2-pole switch, with shutter, 35° turned sockets, cable 1.4 m, mountable*

**DUOversal PLUS 2=4, USB 2.100 mA, met 2-polige schakelaar, shutter, 35° gedr. contacten, afst. cont. 52 mm, 1,4 m kabel, schroefbaar**



16 A | IP20 | 1,4 m | 35° | H05VV-F 3G1,5 mm<sup>2</sup> | 250 V

|           |            |           |     |   |                            |       |
|-----------|------------|-----------|-----|---|----------------------------|-------|
| weiß      | white      | wit       | 132 | 1 | 234802007<br>4008224619110 | 28,10 |
| anthrazit | anthracite | antraciet | 132 | 1 | 234805000<br>4008224619127 | 28,10 |

DUOversal Plus 5=10, Steckdosenleiste mit 2-fach USB-Ladeport 2.400 mA, mit 2-poligem beleuchteten Schalter, mit Berührungsschutz, 35° gedr. Töpfe, 1,4 m Zuleitung, anschaubar

*DUOversal Plus 5=10, multiple socket outlet with 2 USB Ports 2,400 mA, with illuminated 2-pole switch, with shutter, 35° turned sockets, cable 1.4 m, mountable*

**DUOversal PLUS 5=10, USB 2.100 mA, met 2-polige schakelaar, shutter, 35° gedr. contacten, afst. cont. 52 mm, 1,4 m kabel, schroefbaar**



16 A | IP20 | 1,4 m | 35° | H05VV-F 3G1,5 mm<sup>2</sup> | 250 V

|           |            |           |     |   |                            |       |
|-----------|------------|-----------|-----|---|----------------------------|-------|
| weiß      | white      | wit       | 132 | 1 | 234902000<br>4008224619134 | 33,73 |
| anthrazit | anthracite | antraciet | 132 | 1 | 234905003<br>4008224619141 | 33,73 |



**Für mehr Freiraum.**

*For more free space.*

*Voor meer vrijheid.*



**UNOverسال<sup>®</sup> plus**

# UNOversal<sup>®</sup> plus

## Für problemlose Platzierung mehrerer großer Steckerelemente.

*For easy placement of large connector elements.*




*Om grote stekkers zonder problemen te plaatsen.*

-  VDE-geprüfte Mehrfachsteckdose (außer Varianten mit USB, extraflachem Winkelstecker und Überspannungsschutz)  
VDE-tested multiple socket outlet (except variants with USB, extra flat angle plug and surge protection)  
VDE-getest meervoudig snoercentrales (behalve varianten met USB, met platte stecker en overspanningsbeveiliging) 
-  Aus hochwertigem, bruchfestem, halogen- und PVC-freiem Kunststoff für eine lange Produktlebensdauer  
*Multiple socket outlet in the upper middle class made of crushproof, halogen- and pvc-free plastic for the universal use*  
*Behuizing van hoogwaardig, onbreekbaar, halogeen en PVC-vrij plastic voor een lange levensduur van de snoercentrale*
-  Zur problemlosen Platzierung von Winkelsteckern, Netzteilen, Zeitschaltuhren u. a.  
beträgt der Abstand zwischen den Steckdosentöpfen 52 mm  
*The sockets are 52mm apart, enabling a convenient positioning of larger plugs (power supplies etc.)*  
*Afstand tussen de contacten is 52 mm voor een probleemloze plaatsing van haakse stekkers, voedingen, tijdschakelklokken enz*
-  Steckdosentöpfe sind um 90° gedreht, sodass auch mehrere Winkelstecker oder Ladegeräte gleichzeitig angeschlossen werden können  
*The sockets are turned through 90°, making it possible to place several plugs or larger chargers*  
*Contacten zijn 90° gedraaid zodat meerdere haakse stecker of laadtoestellen gelijktijdig aangesloten kunnen worden*
-  Mit erhöhtem Berührungsschutz  
*With shutter*  
*Met shutter*
-  Alle Leisten sind anschraubbar  
*All variants are mountable*  
*Alle snoercentrales zijn te monteren*
-  Alle Leisten mit 2-poligem Schalter und damit keine Stand-by Kosten  
*With illuminated switch (2-pole)*  
*Alle snoercentrales met verlichte 2-polige schakelaar en daarmee geen stand-by kosten*

### Weitere Modelle erhältlich:

#### *Other models available:*

#### *Custom-made modellen behoren tot de mogelijkheid:*

-  Mit Überspannungsschutz  
– in Anlehnung an DIN EN 61643-11  
– optische Ausfallanzeige  
*With overvoltage protection*  
*– In accordance with DIN EN 61643-11*  
*– Optical failure indication*  
*Met overspanningsbeveiliging*  
*– Volgens DIN EN 61643-11*  
*– Optische storingsmelding*
-  Mit USB Ladeport (max. Ausgangsstrom 2.400 mA, 5 V)  
*With USB Port (Max. output current 2,400 mA, 5 V divided)*  
*Met USB oplaad contacten (maximaal laadvermogen 2.400 mA, 5 V)*
-  Mit extraflachem Winkelstecker  
*With extra flat angled plug*  
*Met extra platte haakse stecker*





UNOversal® plus Steckdosenleisten gibt es in weiß oder anthrazit – ganz nach Ihren Wünschen.  
*UNOversal® plus socket strips are available in white or anthracite – according to your wishes.*  
*UNOversal® plus snoercentrales zijn verkrijgbaar in wit of antraciet – volledig volgens uw wensen.*



Weiß / White / Wit



Anthrazit / Anthracite / Antraciet

# Steckdosenleisten UNOversal Plus®

Multiple Socket Outlets UNOversal Plus®

Snoercentrales UNOversal Plus®

| Beschreibung, description, beschrijving |         |         |    |    |                      |                   |
|-----------------------------------------|---------|---------|----|----|----------------------|-------------------|
| Variante                                | variant | variant | PG | BE | Art.-Nr.<br>EAN-Code | Brutto<br>Preis/€ |

UNOversal Plus 3-fach, Steckdosenleiste mit 2-poligem beleuchteten Schalter, mit Berührungsschutz, 90° gedrehte Töpfe, 1,4 m Zuleitung, anschaubar

UNOversal Plus 3-way, multiple socket outlet with illuminated 2-pole switch, with shutter, with 90° turned sockets, cable 1.4 m, mountable

UNOversal PLUS 3-voudig, geaard, met 2-polige schakelaar, shutter, 90° gedr. contacten, afst. tussen cont. 52 mm, 1,4 m kabel, schroefbaar



16 A | IP20 | 1,4 m | 90° | H05VV-F 3G1,5 mm² | 250 V

|           |            |           |     |   |                            |       |
|-----------|------------|-----------|-----|---|----------------------------|-------|
| weiß      | white      | wit       | 132 | 4 | 232502006<br>4008224618618 | 12,36 |
| anthrazit | anthracite | antraciet | 132 | 4 | 232505009<br>4008224618625 | 12,36 |

UNOversal Plus 3-fach, Steckdosenleiste mit 2-poligem beleuchteten Schalter, mit Berührungsschutz, 90° gedrehte Töpfe, 3 m Zuleitung, anschaubar

UNOversal Plus 3-way, multiple socket outlet with illuminated 2-pole switch, with shutter, with 90° turned sockets, cable 3 m, mountable

UNOversal PLUS 3-voudig, geaard, met 2-polige schakelaar, shutter, 90° gedr. contacten, afst. tussen cont. 52 mm, 3 m kabel, schroefbaar



16 A | IP20 | 3 m | 90° | H05VV-F 3G1,5 mm² | 250 V

|           |            |           |     |   |                            |       |
|-----------|------------|-----------|-----|---|----------------------------|-------|
| weiß      | white      | wit       | 132 | 1 | 232602016<br>4008224618649 | 15,17 |
| anthrazit | anthracite | antraciet | 132 | 1 | 232605019<br>4008224619158 | 15,17 |

UNOversal Plus 3-fach, Steckdosenleiste mit 2-poligem beleuchteten Schalter, mit Berührungsschutz, 90° gedrehte Töpfe, 5 m Zuleitung, anschaubar

UNOversal Plus 3-way, multiple socket outlet with illuminated 2-pole switch, with shutter, with 90° turned sockets, cable 5 m, mountable

UNOversal PLUS 3-voudig, geaard, met 2-polige schakelaar, shutter, 90° gedr. contacten, afst. tussen cont. 52 mm, 5 m kabel, schroefbaar



16 A | IP20 | 5 m | 90° | H05VV-F 3G1,5 mm² | 250 V

|           |            |           |     |   |                            |       |
|-----------|------------|-----------|-----|---|----------------------------|-------|
| weiß      | white      | wit       | 132 | 1 | 232702019<br>4008224618656 | 18,55 |
| anthrazit | anthracite | antraciet | 132 | 1 | 232705012<br>4008224618663 | 18,55 |

| Beschreibung, description, beschrijving |         |         |    |    |                      |                   |
|-----------------------------------------|---------|---------|----|----|----------------------|-------------------|
| Variante                                | variant | variant | PG | BE | Art.-Nr.<br>EAN-Code | Brutto<br>Preis/€ |

UNOversal Plus 6-fach, Steckdosenleiste mit 2-poligem beleuchteten Schalter, mit Berührungsschutz, 90° gedrehte Töpfe, 1,4 m Zuleitung, anschaubar

UNOversal Plus 6-way, multiple socket outlet with illuminated 2-pole switch, with shutter, with 90° turned sockets, cable 1.4 m, mountable

UNOversal PLUS 6-voudig, geaard, met 2-polige schakelaar, shutter, 90° gedr. contacten, afst. tussen cont. 52 mm, 1,4 m kabel, schroefbaar



16 A | IP20 | 1,4 m | 90° | H05VV-F 3G1,5 mm² | 250 V

|           |            |           |     |   |                            |       |
|-----------|------------|-----------|-----|---|----------------------------|-------|
| weiß      | white      | wit       | 132 | 4 | 232802005<br>4008224618670 | 16,29 |
| anthrazit | anthracite | antraciet | 132 | 4 | 232805008<br>4008224618687 | 16,29 |

UNOversal Plus 6-fach, Steckdosenleiste mit 2-poligem beleuchteten Schalter, mit Berührungsschutz, 90° gedrehte Töpfe, 3 m Zuleitung, anschaubar

UNOversal Plus 6-way, multiple socket outlet with illuminated 2-pole switch, with shutter, with 90° turned sockets, cable 3 m, mountable

UNOversal PLUS 6-voudig, geaard, met 2-polige schakelaar, shutter, 90° gedr. contacten, afst. tussen cont. 52 mm, 3 m kabel, schroefbaar



16 A | IP20 | 3 m | 90° | H05VV-F 3G1,5 mm² | 250 V

|           |            |           |     |   |                            |       |
|-----------|------------|-----------|-----|---|----------------------------|-------|
| weiß      | white      | wit       | 132 | 1 | 232902015<br>4008224618694 | 20,24 |
| anthrazit | anthracite | antraciet | 132 | 1 | 232905018<br>4008224618700 | 20,24 |

UNOversal Plus 6-fach, Steckdosenleiste mit 2-poligem beleuchteten Schalter, mit Berührungsschutz, 90° gedrehte Töpfe, 5 m Zuleitung, anschaubar

UNOversal Plus 6-way, multiple socket outlet with illuminated 2-pole switch, with shutter, with 90° turned sockets, cable 5 m, mountable

UNOversal PLUS 6-voudig, geaard, met 2-polige schakelaar, shutter, 90° gedr. contacten, afst. tussen cont. 52 mm, 5 m kabel, schroefbaar



16 A | IP20 | 5 m | 90° | H05VV-F 3G1,5 mm² | 250 V

|           |            |           |     |   |                            |       |
|-----------|------------|-----------|-----|---|----------------------------|-------|
| weiß      | white      | wit       | 132 | 1 | 233002019<br>4008224618717 | 23,04 |
| anthrazit | anthracite | antraciet | 132 | 1 | 233005012<br>4008224618724 | 23,04 |

Beschreibung, *description, beschrijving*

| Variante | variant | variant | PG | BE | Art.-Nr.<br>EAN-Code | Brutto<br>Preis/€ |
|----------|---------|---------|----|----|----------------------|-------------------|
|----------|---------|---------|----|----|----------------------|-------------------|

UNOversal Plus 3-fach, Steckdosenleiste mit Geräteschutz-ÜSS, mit optischer Ausfallanzeige, mit 2-poligem beleuchteten Schalter, mit Berührungsschutz, 90° gedrehte Töpfe, 1,4 m Zuleitung, anschaubar

*UNOversal Plus 3-way, multiple socket outlet with overvoltage filter, with optical indicator, with illuminated 2-pole switch, with shutter, with 90° turned sockets, 1.4 m cable, mountable*

*UNOversal PLUS 3-voudig, geaard, overspanningsbeveiliging, met 2-polige schakelaar, shutter, 90° gedr. contacten, afst. tussen cont. 52 mm, 1,4 m kabel, schroefbaar*



16 A | IP20 | 1,4 m | 90° | H05VV-F 3G1,5 mm<sup>2</sup> | 250 V

|           |            |           |     |   |                            |       |
|-----------|------------|-----------|-----|---|----------------------------|-------|
| weiß      | white      | wit       | 132 | 1 | 233102005<br>4008224618731 | 23,63 |
| anthrazit | anthracite | antraciet | 132 | 1 | 233105008<br>4008224618748 | 23,63 |

UNOversal Plus 6-fach, Steckdosenleiste mit Geräteschutz-ÜSS, mit optischer Ausfallanzeige, mit 2-poligem beleuchteten Schalter, mit Berührungsschutz, 90° gedrehte Töpfe, 1,4 m Zuleitung, anschaubar

*UNOversal Plus 6-way, multiple socket outlet with overvoltage filter, with optical indicator, with illuminated 2-pole switch, with shutter, with 90° turned sockets, 1.4 m cable, mountable*

*UNOversal PLUS 6-voudig, geaard, overspanningsbeveiliging, met 2-polige schakelaar, shutter, 90° gedr. contacten, afst. tussen cont. 52 mm, 1,4 m kabel, schroefbaar*



16 A | IP20 | 1,4 m | 90° | H05VV-F 3G1,5 mm<sup>2</sup> | 250 V

|           |            |           |     |   |                            |       |
|-----------|------------|-----------|-----|---|----------------------------|-------|
| weiß      | white      | wit       | 132 | 1 | 233202008<br>4008224618816 | 28,34 |
| anthrazit | anthracite | antraciet | 132 | 1 | 233205001<br>4008224618823 | 28,34 |

UNOversal Plus 3-fach, Steckdosenleiste mit extraflachem Winkelstecker, mit 2-poligem beleuchteten Schalter, mit Berührungsschutz, 90° gedr. Töpfe, 1,4 m Zuleitung, anschaubar

*UNOversal Plus 3-way, multiple socket outlet with extra flat angle plug, with illuminated 2-pole switch, with shutter, 90° turned sockets, cable 1.4 m, mountable*

*UNOversal PLUS 3-voudig, geaard, platte stekker, met 2-polige schakelaar, shutter, 90° gedr. contacten, afst. cont. 52 mm, 1,4 m kabel, schroefbaar*



16 A | IP20 | 1,4 m | 90° | H05VV-F 3G1,5 mm<sup>2</sup> | 250 V

|           |            |           |     |   |                            |       |
|-----------|------------|-----------|-----|---|----------------------------|-------|
| weiß      | white      | wit       | 132 | 4 | 233302018<br>4008224618830 | 15,17 |
| anthrazit | anthracite | antraciet | 132 | 4 | 233305011<br>4008224618847 | 15,17 |

Beschreibung, *description, beschrijving*

| Variante | variant | variant | PG | BE | Art.-Nr.<br>EAN-Code | Brutto<br>Preis/€ |
|----------|---------|---------|----|----|----------------------|-------------------|
|----------|---------|---------|----|----|----------------------|-------------------|

UNOversal Plus 6-fach, Steckdosenleiste mit extraflachem Winkelstecker, mit 2-poligem beleuchteten Schalter, mit Berührungsschutz, 90° gedr. Töpfe, 1,4 m Zuleitung, anschaubar

*UNOversal Plus 6-way, multiple socket outlet with extra flat angle plug, with illuminated 2-pole switch, with shutter, 90° turned sockets, cable 1.4 m, mountable*

*UNOversal PLUS 6-voudig, geaard, platte stekker, met 2-polige schakelaar, shutter, 90° gedr. contacten, afst. cont. 52 mm, 1,4 m kabel, schroefbaar*



16 A | IP20 | 1,4 m | 90° | H05VV-F 3G1,5 mm<sup>2</sup> | 250 V

|           |            |           |     |   |                            |       |
|-----------|------------|-----------|-----|---|----------------------------|-------|
| weiß      | white      | wit       | 132 | 4 | 233402004<br>4008224618854 | 19,67 |
| anthrazit | anthracite | antraciet | 132 | 4 | 233405007<br>4008224618861 | 19,67 |

UNOversal Plus 2-fach, Steckdosenleiste mit 2-fach USB-Ladeport 2.400 mA, mit 2-poligem beleuchteten Schalter, mit Berührungsschutz, 90° gedr. Töpfe, 1,4 m Zuleitung, anschaubar

*UNOversal Plus 2-way, multiple socket outlet with 2 USB Ports 2,400 mA, with illuminated 2-pole switch, with shutter, 90° turned sockets, cable 1.4 m, mountable*

*UNOversal PLUS 2-voudig, geaard, USB 2.100 mA, met 2-polige schakelaar, shutter, 90° gedr. contacten, afst. cont. 52mm, 1,4 m kabel, schroefbaar*



16 A | IP20 | 1,4 m | 90° | H05VV-F 3G1,5 mm<sup>2</sup> | 250 V

|           |            |           |     |   |                            |       |
|-----------|------------|-----------|-----|---|----------------------------|-------|
| weiß      | white      | wit       | 132 | 1 | 233502007<br>4008224618878 | 24,73 |
| anthrazit | anthracite | antraciet | 132 | 1 | 233505000<br>4008224618885 | 24,73 |

UNOversal Plus 5-fach, Steckdosenleiste mit 2-fach USB-Ladeport 2.400 mA, mit 2-poligem beleuchteten Schalter, mit Berührungsschutz, 90° gedr. Töpfe, 1,4 m Zuleitung, anschaubar

*UNOversal Plus 5-way, multiple socket outlet with 2 USB Ports 2,400 mA, with illuminated 2-pole switch, with shutter, 90° turned sockets, cable 1.4 m, mountable*

*UNOversal PLUS 5-voudig, geaard, USB 2.100 mA, met 2-polige schakelaar, shutter, 90° gedr. contacten, afst. cont. 52mm, 1,4 m kabel, schroefbaar*



16 A | IP20 | 1,4 m | 90° | H05VV-F 3G1,5 mm<sup>2</sup> | 250 V

|           |            |           |     |   |                            |       |
|-----------|------------|-----------|-----|---|----------------------------|-------|
| weiß      | white      | wit       | 132 | 1 | 233602000<br>4008224618892 | 29,80 |
| anthrazit | anthracite | antraciet | 132 | 1 | 233605003<br>4008224618908 | 29,80 |



**Einfach. Gut.**

*Simple. Good.*

*Envoudig. Goed.*



**UNOversal®**



# UNOversal®

**Wieder erhältlich.**

*Available again.*

*Weer beschikbaar.*

## Zuverlässig und über Jahre bewährt.

*Reliable and proven over the years.*

*Betrouwbaar en bewezen door de jaren heen.*



VDE-geprüfte Mehrfachsteckdose  
VDE-tested multiple socket outlet  
VDE-getest meervoudig snoercentrale



Aus hochwertigem, bruchfestem, halogen- und PVC-freiem Kunststoff für eine lange Produktlebensdauer  
*Multiple socket outlet in the upper middle class made of crushproof, halogen- and pvc-free plastic for the universal use*

*Behuizing van hoogwaardig, onbreekbaar, halogeen en PVC-vrij plastic voor een lange levensduur van de snoercentrale*



Zur problemlosen Platzierung von Winkelsteckern, Netzteilen, Zeitschaltuhren u. a.  
beträgt der Abstand zwischen den Steckdosentöpfen 52 mm (Mitte zu Mitte)

*The sockets are 52mm apart (center to center), enabling a convenient positioning of larger plugs (power supplies etc.)*  
*Afstand tussen de contacten is 52 mm (van centrum tot centrum) voor een probleemloze plaatsing van haakse stekkers, voedingen, tijdschakelklokken enz*



Steckdosentöpfe sind um 90° gedreht, sodass auch mehrere Winkelstecker oder Ladegeräte gleichzeitig angeschlossen werden können

*The sockets are turned through 90°, making it possible to place several plugs or larger chargers*  
*Contacten zijn 90° gedraaid zodat meerdere haakse stekkers of laadtoestellen gelijktijdig aangesloten kunnen worden*



Mit erhöhtem Berührungsschutz

*With shutter*  
*Met shutter*



Alle Leisten sind direkt anschraubbar

*All variants are mountable directly*  
*Alle snoercentrales zijn direct te monteren*

## Beschreibung, description, beschrijving

| Variante | variant | variant | PG | BE | Art.-Nr.<br>EAN-Code | Brutto<br>Preis/€ |
|----------|---------|---------|----|----|----------------------|-------------------|
|----------|---------|---------|----|----|----------------------|-------------------|

UNOversal 3-fach, Steckdosenleiste mit Berührungsschutz, 90° gedrehte Töpfe, 1,4 m Zuleitung, anschraubbar

*UNOversal 3-way, multiple socket outlet with shutter, with 90° turned sockets, cable 1.4 m, mountable*

*UNOversal 3-voudig, snoercentrale met shutter, 90° gedraaide contacten, 1,4 m kabel, schroefbaar*



16 A | IP20 | 1,4 m | 90° | H05VV-F 3G1,5 mm<sup>2</sup> | 250 V

|            |                     |                   |     |   |                            |      |
|------------|---------------------|-------------------|-----|---|----------------------------|------|
| arktisweiß | <i>arctic white</i> | <i>arctic wit</i> | 132 | 4 | 127002013<br>4008224239431 | 9,25 |
| anthrazit  | <i>anthracite</i>   | <i>antraciet</i>  | 132 | 4 | 127015013<br>4008224458795 | 9,25 |

## Beschreibung, description, beschrijving

| Variante | variant | variant | PG | BE | Art.-Nr.<br>EAN-Code | Brutto<br>Preis/€ |
|----------|---------|---------|----|----|----------------------|-------------------|
|----------|---------|---------|----|----|----------------------|-------------------|

UNOversal 4-fach, Steckdosenleiste mit Berührungsschutz, 90° gedrehte Töpfe, 1,4 m Zuleitung, anschraubbar

*UNOversal 4-way, multiple socket outlet with shutter, with 90° turned sockets, cable 1.4 m, mountable*

*UNOversal 4-voudig, snoercentrale met shutter, 90° gedraaide contacten, 1,4 m kabel, schroefbaar*



16 A | IP20 | 1,4 m | 90° | H05VV-F 3G1,5 mm<sup>2</sup> | 250 V

|            |                     |                   |     |   |                            |       |
|------------|---------------------|-------------------|-----|---|----------------------------|-------|
| arktisweiß | <i>arctic white</i> | <i>arctic wit</i> | 132 | 4 | 127102016<br>4008224239479 | 10,43 |
| anthrazit  | <i>anthracite</i>   | <i>antraciet</i>  | 132 | 4 | 127115016<br>4008224458863 | 10,43 |

UNOversal 3-fach, Steckdosenleiste mit Berührungsschutz, 90° gedrehte Töpfe, 3 m Zuleitung, anschraubbar

*UNOversal 3-way, multiple socket outlet with shutter, with 90° turned sockets, cable 3 m, mountable*

*UNOversal 3-voudig, snoercentrale met shutter, 90° gedraaide contacten, 3 m kabel, schroefbaar*



16 A | IP20 | 3 m | 90° | H05VV-F 3G1,5 mm<sup>2</sup> | 250 V

|            |                     |                   |     |   |                            |       |
|------------|---------------------|-------------------|-----|---|----------------------------|-------|
| arktisweiß | <i>arctic white</i> | <i>arctic wit</i> | 132 | 1 | 127485014<br>4008224458818 | 13,34 |
|------------|---------------------|-------------------|-----|---|----------------------------|-------|

UNOversal 3-fach, Steckdosenleiste mit Berührungsschutz, 90° gedrehte Töpfe, 5 m Zuleitung, anschraubbar

*UNOversal 3-way, multiple socket outlet with shutter, with 90° turned sockets, cable 5 m, mountable*

*UNOversal 3-voudig, snoercentrale met shutter, 90° gedraaide contacten, 5 m kabel, schroefbaar*



16 A | IP20 | 5 m | 90° | H05VV-F 3G1,5 mm<sup>2</sup> | 250 V

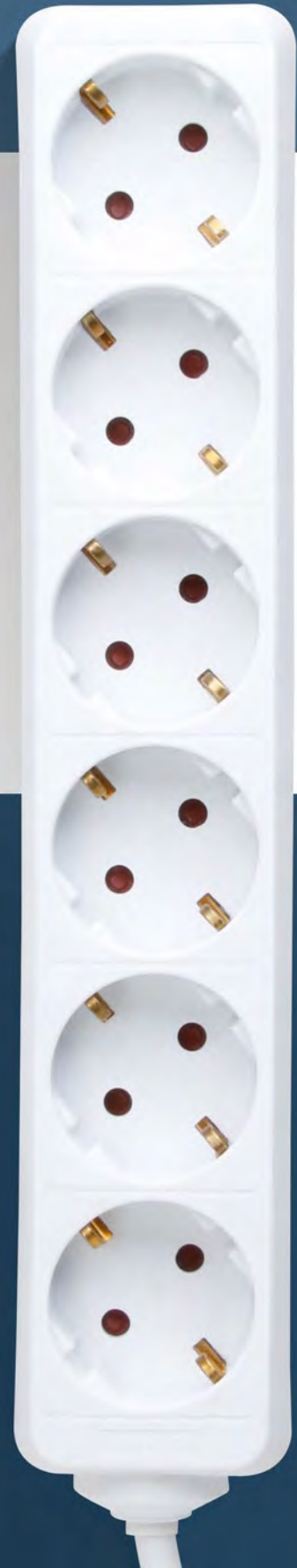
|            |                     |                   |     |   |                            |       |
|------------|---------------------|-------------------|-----|---|----------------------------|-------|
| arktisweiß | <i>arctic white</i> | <i>arctic wit</i> | 132 | 1 | 127494010<br>4008224458832 | 16,36 |
|------------|---------------------|-------------------|-----|---|----------------------------|-------|



**Für den einfachen Einsatz.**

*For ease of use.*

*Eenvoudig te gebruiken.*



**STANDARD**

# STANDARD

## Für vielfältige **Einsatzmöglichkeiten.**

*For a wide range of applications.*

*Voor verschillende doeleinden.*

Dieses Steckdosenleistungsassortiment umfasst verschiedene Varianten in einem attraktiven Preis-/Leistungsverhältnis für den Innen- und Außenbereich.

*This socket strip range includes various variants in an attractive price / performance ratio for indoors and outdoors.*

*Dit snoercentrale assortiment bevat diverse varianten voor een aantrekkelijke prijs/kwaliteitverhouding voor binnen- en buitengebruik.*



Um 45° gedrehte Töpfe

*The sockets rotate through 45°*

Contacten zijn 45° gedraaid



Einige Modelle mit 2-poligem, beleuchteten Schalter

*Some models have 2-pole, illuminated switches*

Sommige modellen met 2-Polige verlichte schakelaar



Wiederanschließbare Modelle ohne Zuleitung erhältlich

*Rewireable models without a lead are available*

Er zijn her aansluitbare modellen zonder snoer beschikbaar

## Einsatz im Außenbereich

*Outdoor use / Voor gebruik buitenshuis*

Für den Einsatz im Außenbereich sind drei Steckdosenleisten mit Klappdeckeln mit Schutzart IP44 (spritzwassergeschützt) erhältlich.

*For use outdoors, three socket strips with hinged lids are available with IP44 splash protection.*

*Voor gebruik buitenshuis zijn er drie snoercentrales met klapdeksel IP44 in het snoercentrale assortiment opgenomen.*



## Beschreibung, description, beschrijving

| Variante | variant | variant | PG | BE | Art.-Nr.<br>EAN-Code | Brutto<br>Preis/€ |
|----------|---------|---------|----|----|----------------------|-------------------|
|----------|---------|---------|----|----|----------------------|-------------------|

3-fach Steckdosenleiste, mit 45° gedrehten Töpfen, mit erhöhtem Berührungsschutz, 1,4 m Zuleitung

3-way multiple socket outlet with shutter, with 45° turned sockets, cable 1.4 m

Snoercentrale 3-voudig geaard, met 45° gedraaide contacten en shutter



16 A | IP20 | 1,4 m | 45° | H05VV-F 3G1,5 mm<sup>2</sup> | 250 V

|            |              |            |     |    |                            |      |
|------------|--------------|------------|-----|----|----------------------------|------|
| arktisweiß | arctic white | arctic wit | 132 | 20 | 128613003<br>4008224569231 | 5,27 |
| schwarz    | black        | zwart      | 132 | 20 | 128615005<br>4008224569248 | 5,27 |

3-fach Steckdosenleiste, mit 45° gedrehten Töpfen, mit erhöhtem Berührungsschutz, 3 m Zuleitung

3-way multiple socket outlet, with 45° turned sockets, with shutter, cable 3 m

Snoercentrale 3-voudig geaard, met 45° gedraaide contacten en shutter



16 A | IP20 | 3 m | 45° | H05VV-F 3G1,5 mm<sup>2</sup> | 250 V

|            |              |            |     |    |                            |      |
|------------|--------------|------------|-----|----|----------------------------|------|
| arktisweiß | arctic white | arctic wit | 132 | 10 | 128688650<br>9008221286884 | 7,40 |
|------------|--------------|------------|-----|----|----------------------------|------|

3-fach Steckdosenleiste, mit 45° gedrehten Töpfen, mit erhöhtem Berührungsschutz, 5 m Zuleitung

3-way multiple socket outlet, with 45° turned sockets, with shutter, cable 5 m

Snoercentrale 3-voudig geaard, met 45° gedraaide contacten en shutter



16 A | IP20 | 5 m | 45° | H05VV-F 3G1,5 mm<sup>2</sup> | 250 V

|            |              |            |     |    |                            |      |
|------------|--------------|------------|-----|----|----------------------------|------|
| arktisweiß | arctic white | arctic wit | 132 | 10 | 128690659<br>9008221286907 | 8,57 |
|------------|--------------|------------|-----|----|----------------------------|------|

3-fach Steckdosenleiste, mit 2-poligem beleuchteten Schalter, mit 45° gedrehten Töpfen und erhöhtem Berührungsschutz, 1,4 m Zuleitung

3-way multiple socket outlet with illuminated 2-pole switch, with shutter, with 45° turned sockets, cable 1.4 m

Snoercentrale 3-voudig geaard, met 2-polige, verlichte schakelaar, 45° gedraaide contacten en met shutter



16 A | IP20 | 1,4 m | 45° | H05VV-F 3G1,5 mm<sup>2</sup> | 250 V

|            |              |            |     |    |                            |      |
|------------|--------------|------------|-----|----|----------------------------|------|
| arktisweiß | arctic white | arctic wit | 132 | 10 | 129713007<br>4008224569255 | 6,34 |
| schwarz    | black        | zwart      | 132 | 10 | 129715009<br>4008224569262 | 6,34 |
| titan      | titanium     | titanium   | 132 | 10 | 129743008<br>4008224540445 | 6,86 |

## Beschreibung, description, beschrijving

| Variante | variant | variant | PG | BE | Art.-Nr.<br>EAN-Code | Brutto<br>Preis/€ |
|----------|---------|---------|----|----|----------------------|-------------------|
|----------|---------|---------|----|----|----------------------|-------------------|

2+2-fach Steckdosenleiste: 2 x Schutzkontakt- und 2 x Euro-Steckdosen mit erhöhtem Berührungsschutz, 1,4 m Zuleitung

2+2-way multiple socket outlet: 2 x earthed socket outlets and 2 x euro-sockets with shutter, cable 1.4 m

Snoercentrale 2-voudig geaard en 2-voudig Euro, met 45° gedraaide contacten en met shutter



16 A | IP20 | 1,4 m | 45° | H05VV-F 3G1,5 mm<sup>2</sup> | 250 V

|            |              |            |     |    |                            |      |
|------------|--------------|------------|-----|----|----------------------------|------|
| arktisweiß | arctic white | arctic wit | 132 | 20 | 125902018<br>4008224238915 | 5,27 |
| schwarz    | black        | zwart      | 132 | 20 | 125905011<br>4008224238922 | 5,27 |

6-fach Steckdosenleiste, mit 45° gedrehten Töpfen, mit erhöhtem Berührungsschutz, 1,4 m Zuleitung

6-way multiple socket outlet with shutter, with 45° turned sockets, cable 1.4 m

Snoercentrale 6-voudig geaard, met 45° gedraaide contacten en met shutter



16 A | IP20 | 1,4 m | 45° | H05VV-F 3G1,5 mm<sup>2</sup> | 250 V

|            |              |            |     |    |                            |      |
|------------|--------------|------------|-----|----|----------------------------|------|
| arktisweiß | arctic white | arctic wit | 132 | 10 | 120613005<br>4008224569279 | 6,44 |
| schwarz    | black        | zwart      | 132 | 10 | 120615007<br>4008224569286 | 6,34 |

6-fach Steckdosenleiste, mit 2-poligem beleuchteten Schalter, mit 45° gedrehten Töpfen und mit erhöhtem Berührungsschutz, 1,4 m Zuleitung

6-way multiple socket outlet with illuminated 2-pole switch, with shutter, with 45° turned sockets, cable 1.4 m

Snoercentrale 6-voudig geaard, met 2-polige, verlichte schakelaar, met 45° gedraaide contacten en met shutter



16 A | IP20 | 1,4 m | 45° | H05VV-F 3G1,5 mm<sup>2</sup> | 250 V

|            |              |            |     |    |                            |      |
|------------|--------------|------------|-----|----|----------------------------|------|
| arktisweiß | arctic white | arctic wit | 132 | 10 | 120913004<br>4008224569293 | 7,40 |
| schwarz    | black        | zwart      | 132 | 10 | 120915006<br>4008224569309 | 7,40 |
| titan      | titanium     | titanium   | 132 | 10 | 120943005<br>4008224540438 | 8,45 |

4+4-fach Steckdosenleiste, mit 45° gedrehten Töpfen, mit erhöhtem Berührungsschutz, 1,4 m Zuleitung

4+4-way multiple socket outlet with shutter, with 45° turned sockets, cable 1.4 m

Snoercentrale 4-voudig geaard en 4-voudig Euro, met 45° gedraaide contacten en met shutter



16 A | IP20 | 1,4 m | 45° | H05VV-F 3G1,5 mm<sup>2</sup> | 250 V

|            |              |            |     |    |                            |      |
|------------|--------------|------------|-----|----|----------------------------|------|
| arktisweiß | arctic white | arctic wit | 132 | 10 | 120502004<br>4008224383066 | 6,75 |
| schwarz    | black        | zwart      | 132 | 10 | 129805005<br>4008224519540 | 7,92 |

# Standard-Steckdosenleisten

Multiple Socket Outlets  
Standaars snoercentrales

| Beschreibung, description, beschrijving |         |         |    |    |                      |                     |
|-----------------------------------------|---------|---------|----|----|----------------------|---------------------|
| Variante                                | variant | variant | PG | BE | Art.-Nr.<br>EAN-Code | Brutto<br>Preis / € |

4+4-fach Steckdosenleiste, mit 2-poligem beleuchteten Schalter, mit 45° gedrehten Töpfen und erhöhtem Berührungsschutz, 1,4 m Zuleitung



4+4-way multiple socket outlet, with illuminated switch (2-pole), with 45° turned sockets, with shutter, cable 1.4 m

Snoercentrale 4-voudig geaard en 4-voudig Euro, met 2-polige, verlichte schakelaar, met 45° gedraaide contacten en met shutter

16 A | IP20 | 1,4 m | 45° | H05VV-F 3G1,5 mm<sup>2</sup> | 250 V

|            |              |            |     |    |                            |      |
|------------|--------------|------------|-----|----|----------------------------|------|
| arktisweiß | arctic white | arctic wit | 132 | 10 | 129502003<br>4008224519519 | 7,40 |
| schwarz    | black        | zwart      | 132 | 10 | 129505006<br>4008224519526 | 7,50 |

3+6-fach Steckdosenleiste, mit 2-poligem beleuchteten Schalter, mit 45° gedrehten Töpfen und erhöhtem Berührungsschutz, 1,4 m Zuleitung



3+6-way multiple socket outlet, with illuminated switch (2-pole), with 45° turned sockets, with shutter, cable 1.4 m

Snoercentrale 3-voudig geaard en 6-voudig Euro, met 2-polige, verlichte schakelaar, met 45° gedraaide contacten en met shutter

16 A | IP20 | 1,4 m | 45° | H05VV-F 3G1,5 mm<sup>2</sup> | 250 V

|            |              |            |     |    |                            |      |
|------------|--------------|------------|-----|----|----------------------------|------|
| arktisweiß | arctic white | arctic wit | 132 | 10 | 129802002<br>4008224519533 | 7,92 |
| schwarz    | black        | zwart      | 132 | 10 | 129805005<br>4008224519540 | 7,92 |

3-fach Steckdosenleiste, mit erhöhtem Berührungsschutz, mit 2 x USB Port 2.100 mA, 1,4 m Zuleitung



3-way multiple socket outlet, with shutter, 2 x USB 2,100 mA, cable 1.4 m

Snoercentrale 3-voudig geaard, 2-voudig USB 2.100 mA, met shutter

16 A | IP20 | 1,4 m | 45° | H05VV-F 3G1,5 mm<sup>2</sup> | 250 V

|            |              |            |     |   |                            |       |
|------------|--------------|------------|-----|---|----------------------------|-------|
| arktisweiß | arctic white | arctic wit | 132 | 5 | 220702010<br>4008224602013 | 16,91 |
|------------|--------------|------------|-----|---|----------------------------|-------|

6-fach Steckdosenleiste, mit erhöhtem Berührungsschutz, mit 2 x USB Port 2.100 mA, 1,4 m Zuleitung



6-way multiple socket outlet, with shutter, 2 x USB 2,100 mA, cable 1.4 m

Snoercentrale 6-voudig geaard, 2-voudig USB 2.100 mA, met shutter

16 A | IP20 | 1,4 m | 45° | H05VV-F 3G1,5 mm<sup>2</sup> | 250 V

|            |              |            |     |   |                            |       |
|------------|--------------|------------|-----|---|----------------------------|-------|
| arktisweiß | arctic white | arctic wit | 132 | 5 | 220802013<br>4008224608220 | 21,14 |
|------------|--------------|------------|-----|---|----------------------------|-------|

| Beschreibung, description, beschrijving |         |         |    |    |                      |                     |
|-----------------------------------------|---------|---------|----|----|----------------------|---------------------|
| Variante                                | variant | variant | PG | BE | Art.-Nr.<br>EAN-Code | Brutto<br>Preis / € |

2-fach Feuchtraum-Steckdosenleiste, mit 45° gedrehte Töpfe mit Deckel, 1,4 m Zuleitung



2-way multiple socket outlet, with 45° turned sockets with hinged lid, cable 1.4 m

Snoercentrale 2-voudig geaard, spatwaterdicht, met klapdeksel

16 A | IP44 | 1,4 m | 45° | H07RN-F 3G1,5 mm<sup>2</sup> | 250 V

|         |       |       |     |   |                            |      |
|---------|-------|-------|-----|---|----------------------------|------|
| schwarz | black | zwart | 132 | 5 | 223002043<br>4008224632270 | 9,80 |
|---------|-------|-------|-----|---|----------------------------|------|

3-fach Feuchtraum-Steckdosenleiste, mit 45° gedrehte Töpfe mit Deckel, 1,4 m Zuleitung



3-way multiple socket outlet, with 45° turned sockets with hinged lid, cable 1.4 m

Snoercentrale 3-voudig geaard, spatwaterdicht, met klapdeksel

16 A | IP44 | 1,4 m | 45° | H07RN-F 3G1,5 mm<sup>2</sup> | 250 V

|         |       |       |     |   |                            |       |
|---------|-------|-------|-----|---|----------------------------|-------|
| schwarz | black | zwart | 132 | 5 | 223003044<br>4008224632263 | 11,33 |
|---------|-------|-------|-----|---|----------------------------|-------|

4-fach Feuchtraum-Steckdosenleiste, mit 2-poligem beleuchteten Schalter, mit 45° gedrehte Töpfe mit Deckel, 1,4 m Zuleitung



4-way multiple socket outlet, with 45° turned sockets with hinged lid, with illuminated switch (2-pole), cable 1.4 m

Snoercentrale 4-voudig geaard, spatwaterdicht, met 2-polige, verlichte schakelaar, met 45°

16 A | IP44 | 1,4 m | 45° | H07RN-F 3G1,5 mm<sup>2</sup> | 250 V

|                  |                  |            |     |   |                            |       |
|------------------|------------------|------------|-----|---|----------------------------|-------|
| schwarz/<br>gelb | black/<br>yellow | zwart/geel | 132 | 5 | 223012002<br>4008224519557 | 15,84 |
|------------------|------------------|------------|-----|---|----------------------------|-------|

## Beschreibung, description, beschrijving

| Variante | variant | variant | PG | BE | Art.-Nr.<br>EAN-Code | Brutto<br>Preis/€ |
|----------|---------|---------|----|----|----------------------|-------------------|
|----------|---------|---------|----|----|----------------------|-------------------|

3-fach Steckdosenturm zum Möbeleinbau (Kunststoffausführung), mit erhöhtem Berührungsschutz, 2 x USB 2.100 mA, 1,4 m Zuleitung

*3-way tower socket for furniture's (plastic), with shutter, 2 x USB 2,100 mA, cable 1.4 m*

*Bureau-tower pop-up snoercentrale 3-voudig geaard, 2-voudig USB 2.100 mA, met shutter*



16 A | IP20 | 1,4 m | 45° | H05VV-F 3G1,5 mm² | 230 V

|                  |                       |                       |     |   |                            |       |
|------------------|-----------------------|-----------------------|-----|---|----------------------------|-------|
| silber / schwarz | <i>silver / black</i> | <i>silver / zwart</i> | 132 | 1 | 229005011<br>4008224608237 | 68,85 |
|------------------|-----------------------|-----------------------|-----|---|----------------------------|-------|

Verlängerung, Schutzkontakt-Winkelstecker, extra flach (8 mm) und Schutzkontakt-Kupplung mit Zuleitung, mit erhöhtem Berührungsschutz

*Extension lead, grounding-Type flat-plug, extra flat (8 mm) and earthed coupling with cable, with shutter*

*Verlengsnoer 3m, vlakke stekker (8 mm), met kinderbeveiliging*



H05VV-F 3G1,5 mm² | 16 A | 250 V | IP20

|             |                  |                  |     |   |                            |       |
|-------------|------------------|------------------|-----|---|----------------------------|-------|
| 2 m weiß    | <i>2 m white</i> | <i>2 m wit</i>   | 134 | 5 | 143502087<br>4008224598415 | 12,88 |
| 2 m schwarz | <i>2 m black</i> | <i>2 m zwart</i> | 134 | 5 | 143505080<br>4008224598422 | 12,88 |
| 3 m weiß    | <i>3 m white</i> | <i>3 m wit</i>   | 134 | 5 | 143602080<br>4008224598439 | 14,87 |
| 3 m schwarz | <i>3 m black</i> | <i>3 m zwart</i> | 134 | 5 | 143605083<br>4008224598446 | 14,87 |
| 5 m weiß    | <i>5 m white</i> | <i>5 m wit</i>   | 134 | 5 | 143702083<br>4008224598453 | 19,82 |
| 5 m schwarz | <i>5 m black</i> | <i>5 m zwart</i> | 134 | 5 | 143705086<br>4008224598460 | 19,82 |

## Beschreibung, description, beschrijving

| Variante | variant | variant | PG | BE | Art.-Nr.<br>EAN-Code | Brutto<br>Preis/€ |
|----------|---------|---------|----|----|----------------------|-------------------|
|----------|---------|---------|----|----|----------------------|-------------------|

2-fach Schutzkontakt-Steckdosenleiste, wiederanschießbar ohne Zuleitung

*2-way earthed multiple socket outlet, reconnectable, without cable*

*Tafeldoos 2-voudig geaard, los te bedraden, zonder kabel*



16 A | IP20 | 250 V

|            |                     |                   |     |    |                            |      |
|------------|---------------------|-------------------|-----|----|----------------------------|------|
| arktisweiß | <i>arctic white</i> | <i>arctic wit</i> | 132 | 5  | 120101001<br>4008220011802 | 5,58 |
| braun      | <i>brown</i>        | <i>bruin</i>      | 132 | 10 | 120106006<br>4008224588218 | 5,58 |

3-fach Schutzkontakt-Steckdosenleiste, wiederanschießbar, 45° gedrehte Töpfe, ohne Zuleitung

*3-way earthed multiple socket outlet, reconnectable, 45° turned sockets, without cable*

*Tafeldoos 3-voudig geaard, los te bedraden, zonder kabel*



16 A | IP20 | 45° | 250 V

|            |                     |                   |     |   |                            |      |
|------------|---------------------|-------------------|-----|---|----------------------------|------|
| arktisweiß | <i>arctic white</i> | <i>arctic wit</i> | 132 | 5 | 120301007<br>4008220012717 | 8,45 |
| schwarz    | <i>black</i>        | <i>zwart</i>      | 132 | 5 | 120305001<br>4008224523868 | 8,45 |

6-fach Schutzkontakt-Steckdosenleiste, wiederanschießbar, 45° gedrehte Töpfe, ohne Zuleitung

*6-way earthed multiple socket outlet, reconnectable, 45° turned sockets, without cable*

*Tafeldoos 6-voudig geaard, los te bedraden, zonder kabel*



16 A | IP20 | 45° | 250 V

|            |                     |                   |     |   |                            |       |
|------------|---------------------|-------------------|-----|---|----------------------------|-------|
| arktisweiß | <i>arctic white</i> | <i>arctic wit</i> | 132 | 5 | 129401009<br>4008224523844 | 10,56 |
| schwarz    | <i>black</i>        | <i>zwart</i>      | 132 | 5 | 129405003<br>4008224523851 | 10,56 |

4-fach Schutzkontakt-Steckdose, wiederanschießbar, ohne Zuleitung, viereckig

*4-way earthed multiple socket outlet, reconnectable, without cable*

*Tafeldoos 4-voudig geaard, los te bedraden, zonder kabel, vierkant*



16 A | IP20 | 250 V

|            |                     |                   |     |   |                            |      |
|------------|---------------------|-------------------|-----|---|----------------------------|------|
| arktisweiß | <i>arctic white</i> | <i>arctic wit</i> | 132 | 5 | 121001009<br>4008220015459 | 9,51 |
|------------|---------------------|-------------------|-----|---|----------------------------|------|



# Stromverteilung – Elektrifizierung von Möbeln.

*Power distribution – electrification of furniture.  
Stroomverdeling - electrificatie van meubels.*



Produktdetails ab Seite 220  
*Product details from page 220*  
Productdetails vanaf pagina 220



# VersaHIT

## Einbausteckdose **IP54**

*Built-in outlet IP54*

*Inbouw snoercentrale IP54*



Mit VersaHIT steht Ihnen die benötigte Energie auf Tastendruck zur Verfügung. Die mit zwei unabhängigen Abdeckungen ausgestattete VersaHIT erlaubt die gleichzeitige oder einzelne Nutzung von Steckdosen und zeichnet sich durch seine klaren Linien und Sicherheitsfunktionen aus. Das Öffnungssystem lässt sich in zwei Stufen betätigen: Durch den Druck auf einer der Abdeckungen gleitet diese zurück und öffnet die Steckdose, die dann manuell vollständig geöffnet werden kann.

*With VersaHIT, you have the power you need at the press of a button. With its two independent covers, VersaHIT makes the simultaneous or single use of outlets possible and is characterized by its clear lines and safety functions. The opening system can be activated in two stages: The pressure on one of the covers causes it to slide backwards, and the outlet opens, which can then be completely opened manually.*

*VersaHIT geeft u met één druk op de knop de energievoorziening die u nodig hebt. De VersaHIT is uitgerust met één of twee onafhankelijke schuifcovers, die individueel geopend kunnen worden. Door op de cover te drukken, schuift deze terug en komt de wandcontactdoos tevoorschijn.*

## Oberflächenausführungen

*Surface variants / Afwerkingen*



Gebürsteter Edelstahl  
*Brushed stainless steel*  
*Geborsteld roestvrij staal*



Gebürstetes Nickel  
*Brushed nickel*  
*Geborsteld nikkel*



Mattweiß  
*Matt white*  
*Mat wit*



Mattschwarz  
*Matt black*  
*Mat zwart*



Bronze antik  
*Antique bronze*  
*Antiek brons*



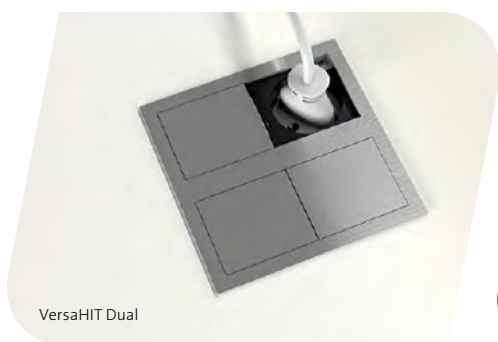
Gold  
*Golden*  
*Goud*



Zinn  
*Tin*  
*Tin*



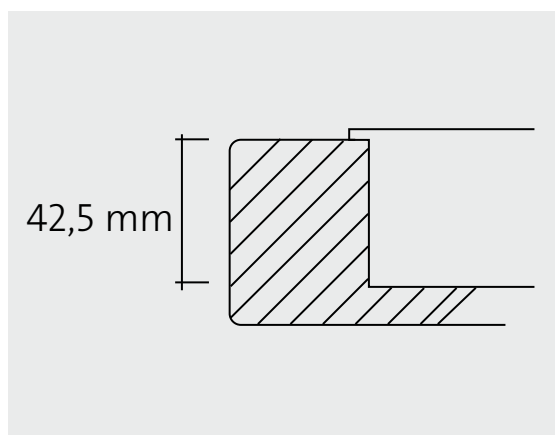
Champagnerfarben  
*Champagne*  
*Champagne*



VersaHIT ist außerdem in einer Konfiguration mit 2 USB-Ladeports verfügbar – sehr nützlich zum Aufladen von Smartphones, Tablets und Smartwatches.

*VersaHIT is also available in a configuration with 2 USB charging ports – very useful for charging smartphones, tablets, and smartwatches.*

*VersaHIT is ook verkrijgbaar in een configuratie met 2 USB-oplaadpoorten – erg handig voor het opladen van smartphones, tablets en smartwatches.*



Dank der geringen Tiefe von lediglich 42,5 mm eignet sich VersaHIT perfekt für Arbeitsflächen in der Küche. Die Installation ist überall in der Arbeitsfläche möglich, unabhängig von den Haushaltsgeräten und Schränken.

*Thanks to its low-profile thickness of only 42.5 mm, VersaHIT is perfect for kitchen work surfaces. It can be installed anywhere in the work surface regardless of household devices and cabinets.*

*Dankzij de beperkte diepte van slechts 42,5 mm is VersaHIT perfect voor werkbladen in de keuken. De installatie is overal op het werkoppervlak mogelijk, onafhankelijk van de huishoudelijke apparaten en kasten.*

# VersaPAD

## Einbausteckdose mit **Schiebeabdeckung**

*Built-in outlet with sliding cover*

*Inbouw wandcontactdoos met schuifdeksel*

VersaPAD ist ein kompaktes und vielseitiges Stromversorgungssystem. Dazu konzipiert, in eine 80-mm-Standardbohrung zu passen, erlaubt das VersaPAD dank des gleitenden Öffnungspaneels gleichzeitig die Verwendung der Steckdose und der Datenanschlüsse. Aufgrund des äußerst anpassbaren Designs der Abdeckung eignet sich das VersaPAD für viele Umgebungen wie Lounges Bars, Küchen, Büros und unterschiedliche Räumlichkeiten.

*VersaPAD is a compact and versatile electrical supply system. Designed to fit into an 80 mm standard hole, VersaPAD makes it possible to simultaneously use the outlet and the data connections thanks to the sliding panel. Due to the extremely adaptable design of the cover, VersaPAD is suitable for many environments such as lounges, bars, kitchens, offices, and other spaces.*

*VersaPAD is een compact en veelzijdig voedingssysteem. De VersaPAD is zo ontworpen dat het past in een standaard boorgat van 80 mm. De VersaPAD maakt het mogelijk om tegelijkertijd de wandcontactdoos of dataverbindingen te gebruiken dankzij het schuifpaneel. Vanwege het ontwerp van de cover is VersaPAD geschikt voor veel omgevingen zoals lounges, bars, keukens, kantoren en andere ruimtes.*

## Oberflächenausführungen

*Surface variants / Afwerkingen*



Wei  
White  
Wit



Schwarz  
Black  
Zwart

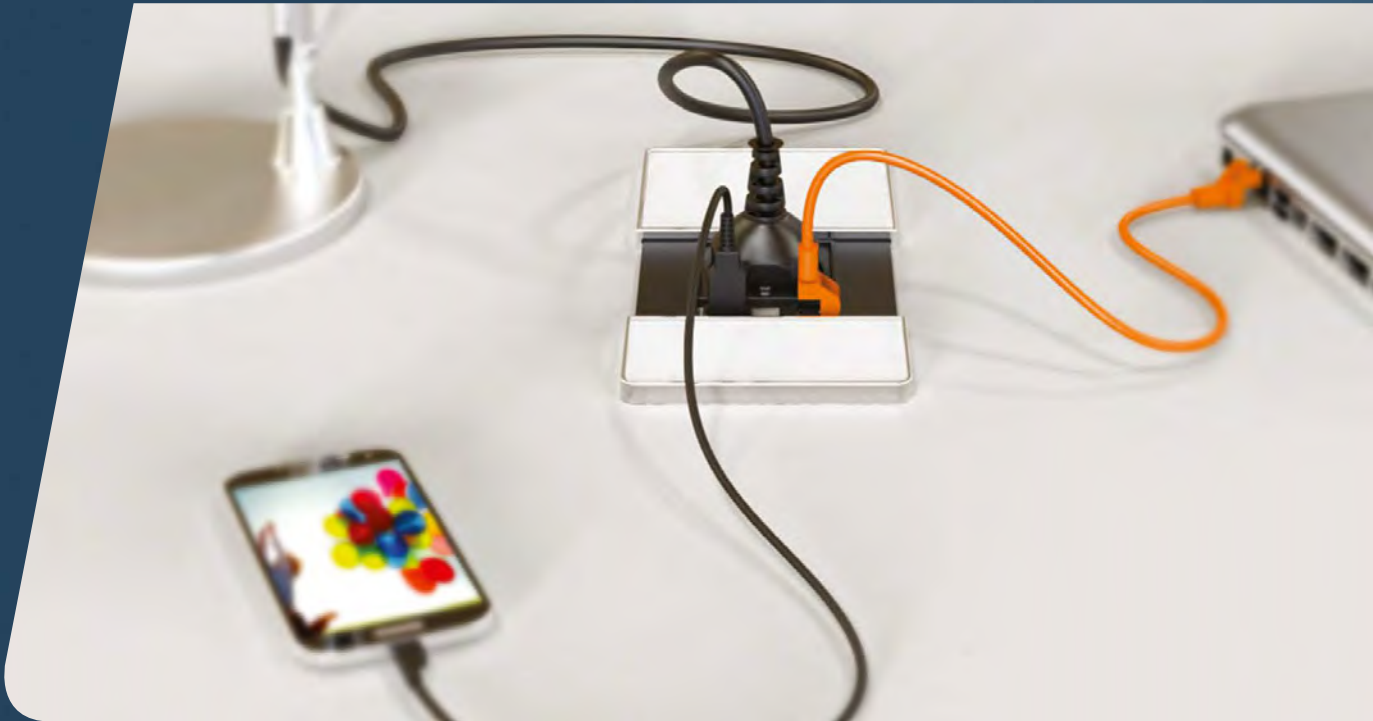


Gebrstetes Aluminium  
Brushed aluminium  
Geborsteld aluminium

Andere Konfigurationen auf Anfrage erhltlich

*Other configurations available upon request*

*Andere configuraties beschikbaar op aanvraag*



VersaPAD ist darauf ausgelegt, in den Standardbohrungsdurchmesser von 80 mm zu passen. So kann es während der Designphase in Arbeitsstationen installiert oder nachträglich zum Ersatz von Kabeldurchführung oder Monitorarmen eingebaut werden.

*VersaPAD is designed to fit into a standard hole diameter of 80 mm. As a result, it can be installed into work stations during the design phase or subsequently installed to replace cable grommets or monitor arms.*

*De VersaPAD is zo ontworpen dat het past in een standaard boorgat van 80 mm. De VersaPAD kan tijdens de bouw van de werkstations geïnstalleerd worden of achteraf geïnstalleerd worden om huidige bedrading te vervangen.*

# VersaLINK

## Einbausteckdose zum **Ausklappen**

*Built-in fold-out outlet*

*Inbouwgebouwde snoercentrale voorzien van uitklapfunctie*

Die Standardversion verfügt über zwei Steckdosen, zwei Datensteckverbinder RJ45 CAT6, eine Mikrofonbuchse, eine Audiobuchse, ein HDMI- und USB-5V-Modul. Die „Eingangssteckverbinder“ sind unten untergebracht. Sein hochwertiges Design mit einer Oberfläche aus gebürstetem Aluminium oder in gebürstetem Schwarz sowie die automatische Öffnung per Druck machen dieses Produkt zu einer perfekten Ergänzung für alle Direktionsbüros, Konferenz- und Besprechungsräume, Multimediaräume, Museen und Büchereien.

*The standard version has two outlets, two RJ45 CAT6 data connectors, one microphone jack, one audio jack, one HDMI and USB-5V module. The "input connectors" are located on the bottom. Its high-quality design with a brushed aluminum or brushed black surface as well as automatic opening with the touch of a finger make this product the perfect addition to all executive offices, conference and meeting rooms, multimedia rooms, museums, and libraries.*

*De standaard versie heeft twee stopcontacten, twee data-aansluitingen RJ45 CAT6, een microfoon, een audio-aansluiting, een HDMI en USB 5V-module. De ingang "worden eronder geplaatst". Het hoogwaardige ontwerp met een geborsteld aluminium of geborsteld zwart oppervlak en een automatische opening door middel van een vingerdruk, maakt dit product de perfecte aanvulling op alle directiekantoren, conferentie- en vergaderruimten, multimediaruimtes, musea en bibliotheken.*

## Oberflächenausführungen

*Surface variants*

*Afwerkingen*



Gebürstetes Aluminium  
*Brushed aluminium*  
*Geborsteld aluminium*



Gebürstetes Schwarz  
*Brushed black*  
*Geborsteld zwart*

*Andere Konfigurationen auf Anfrage erhältlich*

*Other configurations available upon request*

*Andere configuraties beschikbaar op aanvraag*





# VersaNET

Modulare Einbaueinheit

**mit freiem Zugang zur Strom- und Datenversorgung**

*Modular built-in unit*

*with free access to power and data supply*

*Modulaire installale-eenheid*

*met vrije toegang tot de voeding en Data voorziening*



Dank der integrierten Bürsten kann VersaNET im Einsatz geschlossen werden. Kabel werden nicht eingeklemmt.

*Thanks to the integrated brushes, VersaNET can be closed when in use. Cables are not pinched.*

*Dankzij de geïntegreerde borstels kan VersaNET tijdens het gebruik worden gesloten zonder dat kabels klem komen te zitten.*



## Oberflächenausführungen

*Surface variants*

*Afwerkingen*



Weiß auf Anfrage  
*White upon request*  
*Wit op aanvraag*



Schwarz  
*Black*  
*Zwart*



Gebürsteter Edelstahl  
*Brushed stainless steel*  
*Geborsteld roestvrij staal*



# VersaFRAME

## Modulare **Einbau-Steckdosenleiste**

*Modular built-in outlet strip*

*Modulair ingebouwde snoercentrale*



Zur Befestigung auf der Arbeitsplatte oder an Blendenpaneelen.

*For attaching to the work surface or panel.*

*Voor bevestiging aan het werkblad of panelen.*

## **Oberflächen**ausführungen

*Surface variants*

*Afwerkingen*



Gebürstetes Aluminium

*Brushed aluminium*

*Geborsteld aluminium*

Andere Konfigurationen auf Anfrage erhältlich

*Other configurations available upon request*

*Andere configuraties beschikbaar op aanvraag*



## VersaDESK

Modulare Steckdosenleiste

### zur Befestigung an Arbeitsplatten und Tischen

*Modular outlet strip for attaching to countertops/tables*

*Modulaire stekkerdoos*

*voor bevestiging aan werkbladen / tafels om mee te nemen*

Befestigungshalterungen für unterschiedliche Höhen.

*Attachment brackets for different heights.*

*Montagebeugels voor verschillende hoogtes.*

## Oberflächen Ausführungen

*Surface variants*

*Afwerkingen*



Schwarz

*Black*

*Zwart*

Andere Konfigurationen auf Anfrage erhältlich

*Other configurations available upon request*

*Andere configuraties beschikbaar op aanvraag*



# VersaTURN

## Eingebautes Modul mit Elektromotor – **Drehbares System zur Strom- und Datenversorgung**

*Installed module with electric motor –*

*Rotating system for power and data supply*

*Ingebouwde module met elektromotor –*

*Draaibaar systeem voor stroomvoorziening en datavoeding*

Durch Drücken der Touch-Taste (kapazitiv) startet VersaTURN die Drehbewegung mit Hilfe eines Elektromotors. Nach Abschluss der 180°-Drehung offenbart sich VersaTURN als Power & Data Moduleinheit. Um ein Höchstmaß an Sicherheit zu gewährleisten, ist VersaTURN mit einer Sensorsteuerung ausgestattet, die die Schließbewegung verhindert, wenn die Stecker eingesteckt sind oder sich Hindernisse in der Nähe befinden.

*When the button (capacitive) is pressed, the VersaTURN begins its turning motion with the aid of an electric motor. After completing its 180° turn, the VersaTURN is revealed as a power & data module unit. In order to ensure the utmost safety, the VersaTURN is equipped with a sensor control unit, which prevents the closing movement if a plug is inserted or there are obstacles in the vicinity.*

*Door op de Touch toets te drukken, start met behulp van een elektromotor een rotatiebeweging bij de VersaTURN. Na voltooiing van de 180 °-draaiing, toont de VersaTURN zichzelf als een module voor Power & Data. Om maximale veiligheid te garanderen, is de VersaTURN uitgerust met een sensorbesturing die de sluitbeweging verhindert wanneer er stekkers zijn aangesloten of obstakels in de buurt zijn.*



Zum Starten des Motors ist VersaTURN mit einem neuen Touchsensor ausgestattet. Die seitliche Sensortechnologie erkennt das Vorhandensein von Steckern und verhindert so ein versehentliches Schließen beim Einstecken.

*The VersaTURN is equipped with a new touch sensor for starting the motor. The side sensor technology recognizes the presence of plugs and thus prevents the unit from being inadvertently closed.*

*Om de motor te starten is VersaTURN uitgerust met een nieuwe Touch sensor. De sensortechnologie detecteert de aanwezigheid van stekkers en voorkomt hierdoor een per ongeluk sluiting, wanneer deze is aangesloten.*

## Oberflächenausführungen

### Surface variants / Afwerkingen



Weißglänzendes Glas  
Brilliant white glass  
*Wit glanzend glas*



Schwarzglänzendes Glas  
Glossy black glass  
*Glanzend zwart glas*



Edelstahl  
Stainless steel  
*Roestvrij staal*

Andere Konfigurationen auf Anfrage erhältlich  
*Other configurations available upon request*  
*Andere configuraties beschikbaar op aanvraag*

# VersaFLAP

## Modulare Einbaueinheit **mit Abdeckung**

*Modular built-in unit with dual cover*

*Modulaire inbouw element met deksel*

VersaFLAP ist ein Stromversorgungs- und Datensystem, das sich durch seine hohe kundenspezifische Anpassbarkeit auszeichnet. Die kleine Größe, die Festigkeit des Aluminiumgehäuses, die bündigen Steckdosen und die Integrierbarkeit multipler Verbindungssysteme machen diese Lösung zu einer optimalen technischen Unterstützung für Büros, Büchereien, Universitäten und Konferenzräume.

*VersaFLAP is a power supply and data system that is characterized by its high level of customization adaptability. The small size, the strength of the aluminium housing, the flush socket outlets and the possibility to integrate multiple connection systems make this solution an optimal technical support for offices, libraries, universities and conference rooms.*

*VersaFLAP is een stroom- en datasysteem dat wordt gekenmerkt door zijn hoge mate van maatwerkmogelijkheden. De kleine afmetingen, de sterkte van de aluminium behuizing, de verzonken wandcontactdozen en de mogelijkheid om meerdere interconnectiesystemen te integreren, maakt deze oplossing tot een optimale technische ondersteuning voor kantoren, bibliotheken, universiteiten en vergaderruimten.*

## **Oberflächen**ausführungen

*Surface variants*

*Afwerkingen*



Eloxiertes Aluminium  
*Anodized aluminium*  
*Geanodiseerd aluminium*



Weiß  
*White*  
*Wit*

Andere Konfigurationen auf Anfrage erhältlich

*Other configurations available upon request*

*Andere configuraties beschikbaar op aanvraag*



# VersaFLAPDUAL

## Modulare Einbaueinheit mit **zweiseitiger Abdeckung**

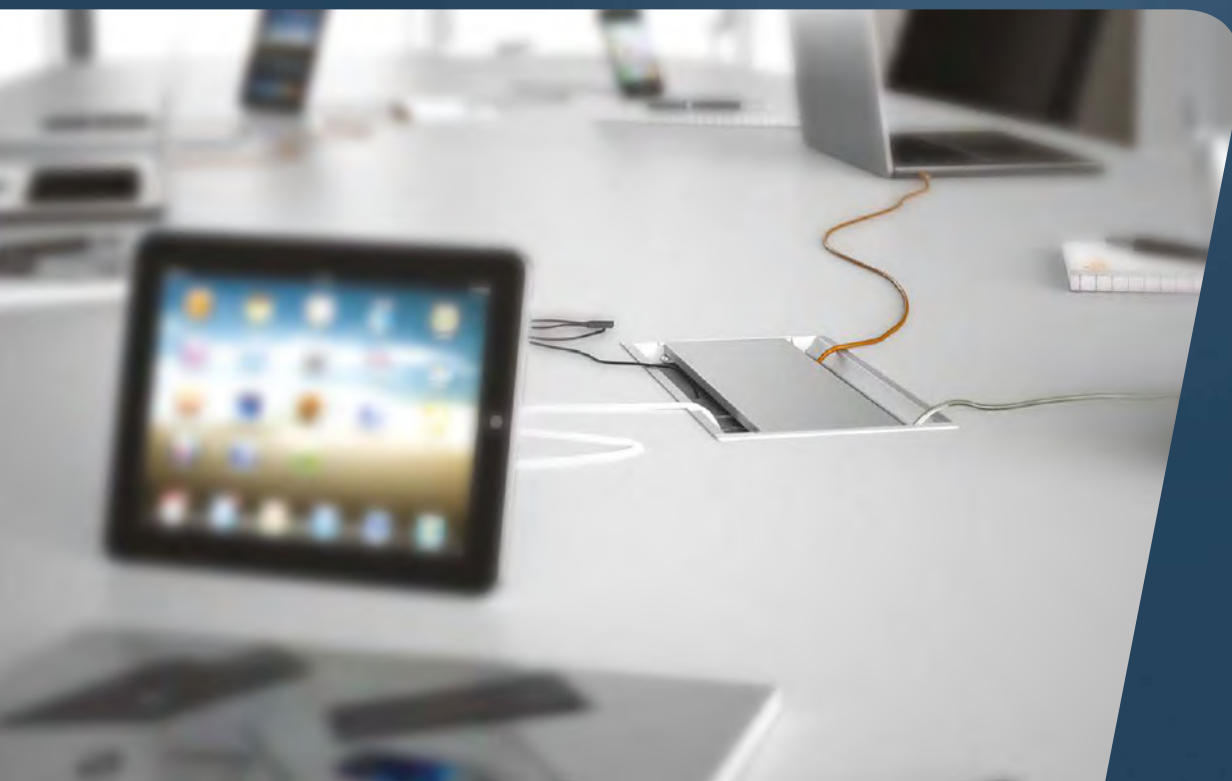
*Modular built-in unit with dual cover*

*Modulaire inbouw element met dubbelzijdige afdekking*

VersaFLAPDUAL ist ein Stromversorgungs- und Datensystem, das für gemeinsam genutzte Arbeitsbereiche geeignet ist. Die Zugangplatte bietet ein duales Öffnungssystem. Dank der ausgezeichneten kundenspezifischen Anpassbarkeit und der kurzen Installationszeit eignet sich diese Lösung hervorragend für Büros, Büchereien, Universitäten und Konferenzräume.

*VersaFLAPDUAL is a power supply and data system, which is suitable for work areas used by multiple persons. The access plate offers a dual opening system. Thanks to the excellent customer-specific adaptability and quick installation time, this solution is excellently suited to offices, libraries, universities, and conference rooms.*

*VersaFLAPDUAL is een stroom- en datasysteem geschikt voor gedeelde werkruimten. Het toegangspaneel biedt een dubbel openingssysteem. Dankzij de uitstekende maatwerkmogelijkheden en de korte installatietijd is deze oplossing ideaal voor kantoren, bibliotheken, universiteiten en vergaderruimtes.*







VersaFLAP kann in Reihe verbunden werden und bietet eine Anschlussmöglichkeit von beiden Seiten der Tischplatte. Dadurch kann auf der Arbeitsfläche frei von anderen Geräten gearbeitet werden. Die duale Version bietet zudem eine doppelte Öffnung, die eine maximale Flexibilität und Power Sharing der Arbeitsstation ermöglicht.

*VersaFLAP can be series-connected and offers connection possibilities from both sides of the tabletop. As a result, you can work on a work surface that is free of other devices. The dual version also offers another opening for maximum flexibility and power sharing of the workstation.*

VersaFLAP kan in serie worden geschakeld en biedt aansluitmogelijkheden vanaf beide zijden van het tafelblad. Hierdoor is het mogelijk om bij een werkplek flexibel te werken met meerder andere apparaten. De dubbele versie biedt ook een dubbele opening die maximale flexibiliteit en krachtverdeling van het werkstation mogelijk maakt.

Die eingebauten Module sind die ideale Lösung für Arbeitsstationen. Die flexible kundenspezifische Anpassung ist eines der herausragenden Merkmale. VersaFLAP und VesaFLAPDUAL bieten in Sachen Verwendung und Installation zahlreiche Vorteile. Die einfache Installation mit zwei Schrauben und dem vorinstallierten Modul erlaubt eine Reduzierung der Installationszeit und bietet somit erhebliche Kosteneinsparungen.

*The built-in modules are the ideal solution for workstations. The flexible customer-specific adaptation is one of its excellent characteristics. VersaFLAP and VesaFLAPDUAL offer numerous advantages with regard to installation. Easy installation with two screws and the preinstalled module allow installation time to be reduced, thus offering great cost-savings.*

*De ingebouwde modules zijn de ideale oplossing voor werkstations. De flexibele aanpassing is een van de opvallende kenmerken. VersaFLAP en VesaFLAPDUAL bieden vele voordelen op het gebied van gebruik en installatie. De eenvoudige installatie met twee schroeven en de vooraf geïnstalleerde module zorgt voor een kortere installatietijd en biedt dus aanzienlijke kostenbesparingen.*

# VersaELITE

## Modularer Steckdosenturm

*Modular outlet tower*

*Modulaire snoercentrale "Tower"*

Das Modul VersaELITE zeichnet sich durch einen hohen technologischen Entwicklungsstand aus. Das verdeckte System versorgt Küchenarbeitsflächen, Direktionsarbeits-tische und Arbeitsstationen mit Strom. Legen Sie die Steckdosen nach Bedarf frei und drücken Sie diese dann herunter, um Arbeitsplatz freizumachen.

*The VersaELITE module is characterized by a high degree of technological development. The hidden system supplies kitchen work surfaces, executive desks, and workstations with power. Reveal the outlets as needed and press them back down in order to free up workspace.*

*De VersaELITE-module wordt gekenmerkt door een hoog technologisch ontwikkelingsniveau. Het verborgen systeem levert keukens, directiebu-reau's en werkplekken van stroom. Onthul de wandcontactdozen wan-neer nodig en druk ze weer weg als je het werkblad vrij wilt hebben.*



## Personalisierte Abdeckung

*Personalized cover / Persoonlijke dekking*



Die Abdeckscheibe bietet viele Optionen der individuellen Anpassung, beispielsweise verschiedene Oberflächenausführungen oder ein lasergraviertes Logo.

*The cover offers numerous options for individual customization, such as different surface variants or a laser-engraved logo.*

*De cover biedt vele opties voor aanpassing, bijvoorbeeld verschillende oppervlakafwerkingen of een met een laser gegraveerd logo.*



Das Verriegelungssystem lässt sich mit einem sanften Druck freigegeben/hochfahren:  
VersaELITE kann dann manuell in seine Position gezogen werden. Eine werkseitig angebrachte Gummidichtung verhindert das Eindringen von Wasser.

*The locking system can be released/raised with light pressure:  
VersaELITE can then be manually pulled into position. A factory rubber seal prevents water from getting into the mechanism.*

*Het sluitsysteem kan worden ontgrendeld met een lichte druk:  
VersaELITE kan vervolgens handmatig omhoog op zijn plaats worden getrokken. Een in de fabriek gemonteerde rubberen afdichting voorkomt het binnendringen van water.*

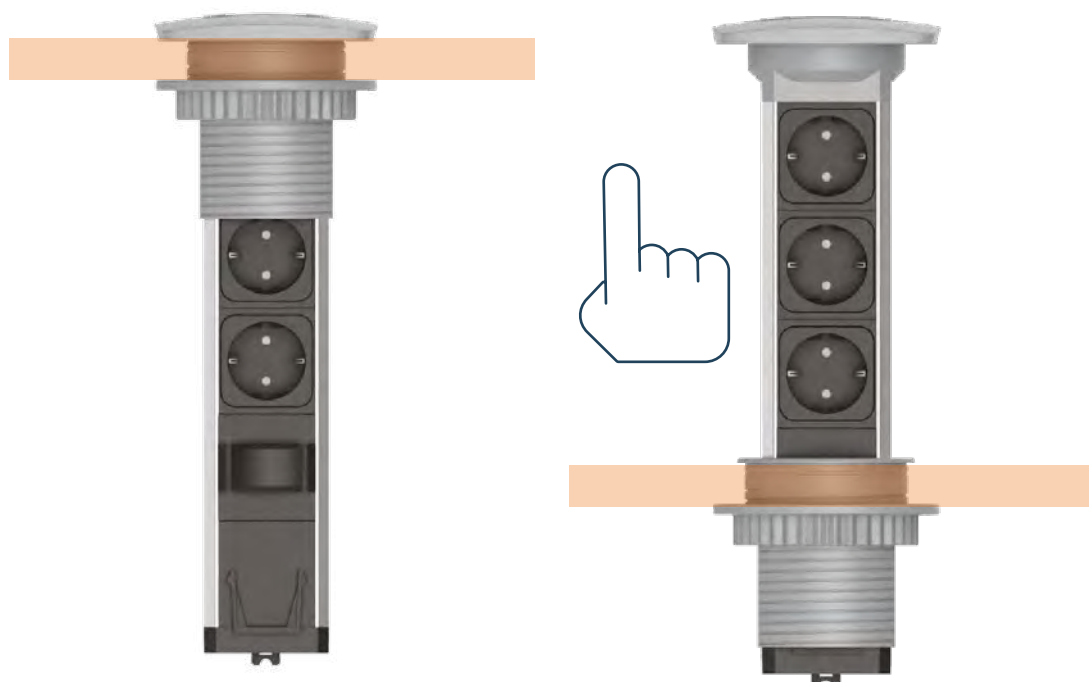


## VersaPULL

### **Modularer** Steckdosenturm

*Modular outlet tower*

*Modulaire snoercentrale tower*



Der versenkbare Powerdock VersaPULL ist die technologische Lösung, die für feste Arbeitsstationen wie Rezeptionen, Warteräume und Büros geeignet ist. Die Austauschbarkeit der oberen Abdeckung unterstützt die kundenspezifische Anpassung, die vielseitige Farben und Oberflächenausführungen ermöglicht.

*The retractable VersaPULL power dock is the technological solution that is suitable for fixed workstations like reception areas, waiting rooms, and offices. The exchangeability of the upper cover supports customer-specific adaptation making numerous colours and surface designs possible.*

*Het verzinkbare Powerdock VersaPULL is de technologische oplossing die geschikt is voor vaste werkplekken zoals recepties, wachtruimtes en kantoren. De uitwisselbaarheid van de bovenklep ondersteunt de klantspecifieke aanpassing, die veelzijdige kleuren en afwerkingen mogelijk maakt.*



Die obere Abdeckung lässt sich dank verschiedener Standardfarben – eloxiertes Aluminium, Schwarz, Weiß – oder mit besonderen Oberflächenausführungen bzw. Unternehmenslogos individuell gestalten.

*The upper cover can be individually tailored thanks to various standard colours – anodized aluminium, black, white – or with special surface designs or company logos.*

*De bovenklep kan worden aangepast dankzij verschillende standaardkleuren - geanodiseerd aluminium, zwart, wit - of met speciale afwerkingen of bedrijfslogo's individueel worden vormgegeven.*

## Oberflächenausführungen

*Surface variants*

*Afwerkingen*



Eloxiertes Aluminium  
*Anodized aluminium*  
*Geanodiseerd aluminium*



Weiß  
*White*  
*Wit*



Schwarz  
*Black*  
*Zwart*

Andere Konfigurationen auf Anfrage erhältlich

*Other configurations available upon request*

*Andere configuraties beschikbaar op aanvraag*



# VersaCHARGER

## Induktives Ladegerät mit Qi-Technologie

*Inductive charger with Qi technology*

*Inductieve oplader met Qi-technologie*



Das Ladepad mit Qi-Technologie ist die perfekte Lösung, um eine Vielzahl von Smartphones ohne lästige Kabel aufzuladen. Dank der 80 mm Rundbefestigung kann VersaCHARGER auf jeder Arbeitsplatte und in jeder Position installiert werden. Der Beginn des Ladevorgangs wird durch ein akustisches Signal signalisiert und der Status durch eine blaue LED-Leuchte für die gesamte Ladezeit angezeigt. Um das Smartphone aufzuladen, müssen Sie es lediglich auf das Ladepad legen, ohne dass Sie ein Kabel anschließen müssen.

*The charging pad with Qi technology is the perfect solution for charging numerous smartphones without disruptive cables. Thanks to the 80 mm round attachment, VersaCHARGER can be installed in any countertop and in any position. The beginning of the charging procedure is announced by an acoustic signal and the status is displayed by a blue LED light for the entire duration of charging. In order to charge the smartphone, you must only place it on the charging pad without the need for attaching a cable.*

*Het oplaadstation met Qi-technologie is de perfecte oplossing om een verscheidenheid aan smartphones op te laden zonder kabels. Dankzij de 80 mm ronde bevestiging kan de VersaCHARGER op elk werkblad en in elke positie worden geïnstalleerd. De start van het oplaadproces wordt door een geluidssignaal en de status gedurende de gehele oplaadtijd door een blauw LED-lampje aangegeven. Om de smartphone op te laden, hoef je deze alleen maar op het laadplatform te leggen zonder een kabel aan te sluiten.*



## Oberflächenausführungen

*Surface variants*

*Afwerkingen*

**Korpus** / *Body* / *corpus*



Gebürsteter Edelstahl  
*Brushed stainless steel*  
*Geborsteld roestvrij staal*



Hochglanz-Chrom  
*Highly polished chrome*  
*Gepolijst chroom*



Mattweiß  
*Matt white*  
*Mat wit*



Mattschwarz  
*Matt black*  
*Mat zwart*

**Scheibe** / *Disc* / *schijf*



Schwarz/Weiß  
*Black/White*  
*Zwart/Wit*



Weiß  
*White*  
*Wit*



Schwarz  
*Black*  
*Zwart*

Andere Konfigurationen auf Anfrage erhältlich  
*Other configurations available upon request*  
*Andere configuraties beschikbaar op aanvraag*

# VersaDOT

Runde Steckdosen, USB-Einbaumodule  
und neu Bluetooth-Lautsprecher.

*Round flush-mounted outlet, USB modules and new  
bluetooth speaker.*

*Ronde stekkerdoos, USB ingebouwde module  
en nieuw Bluetooth-luidspreker.*

VersaDOT lässt sich einfach in zwei Schritten montieren. Zunächst wird der Rahmen auf der gewünschten Oberfläche befestigt und danach das Gehäuses in den Rahmen eingerastet. VersaDOT kann sowohl auf ebenen, als auch auf gepolsterten Oberflächen installiert werden. Der Kabelausgang verläuft nach unten und bleibt dem Benutzer verborgen.

*VersaDOT can be easily installed in two steps. First, the frame is attached to the desired surface and then the housing is locked into the frame. VersaDOT can be installed on both flat and upholstered surfaces. The cable exit goes downward and is hidden from the user.*

*VersaDOT kan eenvoudig in twee stappen worden gemonteerd. Eerst wordt het frame op het gewenste oppervlak gemonteerd en vervolgens wordt de behuizing in het frame vergrendeld. VersaDOT kan op zowel vlakke als gestoffeerde oppervlakken worden geïnstalleerd. De kabeluitgang loopt naar beneden en blijft voor de gebruiker verborgen.*



## Oberflächenausführungen

*Surface variants*

*Afwerkingen*



Weißglänzendes Glas

*Brilliant white glass*

*Wit glanzend glas*



Schwarzglänzendes Glas

*Glossy black glass*

*Glanzend zwart glas*



Edelstahl

*Stainless steel*

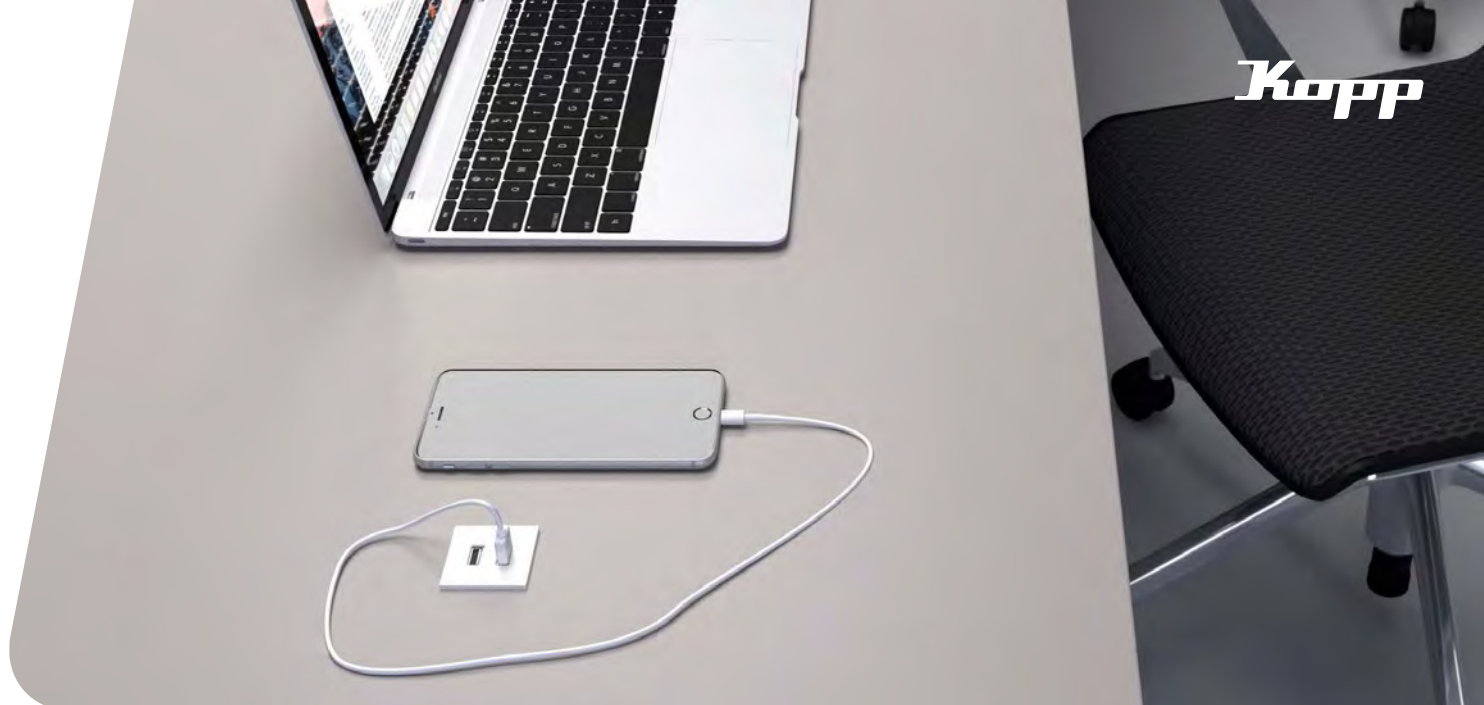
*Roestvrij staal*

Andere Konfigurationen auf Anfrage erhältlich

*Other configurations available upon request*

*Andere configuraties beschikbaar op aanvraag*





## VersaPICK

### USB-Lademodule mit 2 Ports

*USB charging modules with 2 ports*

*USB-oplaadmodule met 2 poorten*

VersaPICK ist in vier Größen und verschiedenen Ausführungen erhältlich und besteht aus Einbaukit und Adapter. VersaPICK kann mittels einfacher Steckmontage sowohl auf ebenen, als auch auf gepolsterten Oberflächen installiert werden. Die Kabelführung befindet sich an der Gehäuseunterseite.

*VersaPICK is available in four sizes and various designs and consists of an installation kit and adapter. VersaPICK can be installed on flat as well as upholstered surfaces by means of simple plug-in installation. The cables are mounted on the bottom of the housing.*

*VersaPICK is beschikbaar in vier maten en verschillende uitvoeringen en bestaat uit een inbouwkit en adapter. VersaPICK kan op zowel vlakke als gestoffeerde oppervlakken worden geïnstalleerd met behulp van eenvoudige plug-in montage. De kabeluitgang bevindt zich aan de onderkant van de behuizing.*

## Oberflächenausführungen

*Surface variants / Afwerkingen*

### Kunststoff / plastic / kunststof



Weiß  
White  
Wit



Schwarz  
Black  
Zwart

### Zamak / zamak / zamak



Gebürsteter Edelstahl  
Brushed stainless steel  
Geborsteld roestvrij staal



Mattweiß  
Matt white  
Mat wit



Mattschwarz  
Matt black  
Mat zwart

# ExitFLY Dual

## Einbau-Einheit mit originaler Tischplattenabdeckung

*Flush-mounted unit with original countertop cover*

*Inbouwunit met origineel tafelblad deksel*

ExitFLY ermöglicht das Kabelmanagement auf der Arbeitsplatte, auf Banksystemen und Konferenztischen in verschiedenen Größen und Varianten. Die Ausführung der zentralen Abdeckung ist individuell konfigurierbar und passt sich perfekt an jede Arbeitsplatte an. Dank der Schienen auf dem Profil kann der Benutzer die Anzahl und Länge der einzelnen Abdeckungen einfach auswählen. Der im ExitFLY integrierte Dumper ermöglicht ein komfortables und sanftes Schließen.

*ExitFLY makes it possible to manage cables on the countertop, in bank systems, and conference tables of various sizes and types. The design of the central cover can be configured on an individual basis and perfectly matches every countertop. Thanks to the rail on the profile, the user can easily select the number and length of the individual covers. The dumper integrated into the ExitFLY makes comfortable and easy closing possible.*

*ExitFLY maakt kabelbeheer op het werkblad, banksystemen en vergadertafels in verschillende maten en varianten mogelijk. Het ontwerp van de centrale afdekking is individueel configureerbaar en past zich perfect aan op elk werkblad. Dankzij de rails op het profiel kan de gebruiker eenvoudig het aantal en de lengte van de elke afdekking kiezen. De dumper in de ExitFLY maakt een comfortabele en soepele sluiting mogelijk.*



## Rahmenausführungen

*Frame designs*

*Frametypen*

● Aluminium  
*Aluminium*  
*Aluminium*

○ unbehandelt für individuelle Nachbearbeitung oder Lackierung  
*untreated for individual finishing or painting*  
*onbehandeld voor individuele nabewerking of lakken.*

● Chrom  
*Chrome*  
*chrom*

Andere Konfigurationen auf Anfrage erhältlich  
*Other configurations available upon request*  
*Andere configuraties beschikbaar op aanvraag*





# BASKET

## Verdeckter Steckdosenkorb

*Covered outlet basket*

*Verborgen sokkel*

Eine praktische und kosteneffiziente Lösung, Strom und Daten zu Ihrer Arbeitsfläche zu bringen. Dieses einfach zu installierende und in verschiedenen Oberflächenausführungen erhältliche Modul ist für zahlreiche Anwendungen geeignet.

*A practical and cost-effective solution for bringing power and data to your workstation. This easy-to-install module, which is available with various surface designs is suitable for numerous applications.*

*Een praktische en kostenefficiënte oplossing om stroom en gegevens naar uw werkplek te brengen. Deze eenvoudig te installeren module, beschikbaar in verschillende afwerkingen, is geschikt voor een breed scala aan toepassingen.*

## Oberflächenausführungen

*Surface variants*

*Afwerkingen*



Lackiertes Aluminium  
*Lacquered aluminium*  
*Gelakt aluminium*



Weiß  
*White*  
*Wit*



Lichtgrau  
*light grey*  
*Lichtgrijs*



Graphit  
*Graphite*  
*Grafiet*

Andere Konfigurationen auf Anfrage erhältlich  
*Other configurations available upon request*  
*Andere configuraties beschikbaar op aanvraag*

## Beschreibung, description, beschrijving

| Variante | variant | variant | PG | BE | Art.-Nr.<br>EAN-Code | Brutto<br>Preis / € |
|----------|---------|---------|----|----|----------------------|---------------------|
|----------|---------|---------|----|----|----------------------|---------------------|

VersaHIT Mono, 1 Schutzkontaktsteckdose, inkl. 2 m Anschlusskabel und montierbarem Stecker

*VersaHIT Mono, 1 safety outlet with increased protection against contact, incl. 2 m connection cable and mountable plug*

*VersaHIT Mono, snoercentrale 1-voudig geaard, incl. 2 m aansluitingskabel en monteerbare stekker*



220–250V | 16 A | 50 Hz | max. 3.400 W | IP54

| Einbau              | built-in                       |                                   | inbouw |   |                            |        |
|---------------------|--------------------------------|-----------------------------------|--------|---|----------------------------|--------|
| edelstahl gebürstet | <i>brushed stainless steel</i> | <i>roestvrij staal geborsteld</i> | 130    | 1 | 939660014<br>4008224634212 | 106,49 |
| matt weiß           | <i>matt white</i>              | <i>mat wit</i>                    | 130    | 1 | 939661015<br>4008224634229 | 106,49 |
| matt schwarz        | <i>matt black</i>              | <i>mat zwart</i>                  | 130    | 1 | 939662016<br>4008224634236 | 106,49 |
| zinn                | <i>tin</i>                     | <i>tin</i>                        | 130    | 1 | 939663017<br>4008224634243 | 106,49 |

VersaHIT Dual, 1 Schutzkontaktsteckdose, 2 x USB Anschluß 2.1 A, inkl. 2 m Anschlusskabel und montierbarem Stecker

*VersaHIT Dual, 1 safety outlet with increased protection against contact, 2x USB connections 2.1 A, incl. 2-meter connection cable and mountable plug*

*VersaHIT Dual, snoercentrale 1-voudig geaard, 2 x USB aansluiting 2.1 A, incl. 2 meter aansluitingskabel en monteerbare stekker*



220–250 V | 16 A | 50 Hz | 3.400 W | IP54

| Einbau              | built-in                       |                                   | inbouw |   |                            |        |
|---------------------|--------------------------------|-----------------------------------|--------|---|----------------------------|--------|
| edelstahl gebürstet | <i>brushed stainless steel</i> | <i>roestvrij staal geborsteld</i> | 130    | 1 | 939645015<br>4008224634175 | 166,12 |
| matt weiß           | <i>matt white</i>              | <i>mat wit</i>                    | 130    | 1 | 939646016<br>4008224634182 | 166,12 |
| matt schwarz        | <i>matt black</i>              | <i>mat zwart</i>                  | 130    | 1 | 939647017<br>4008224634199 | 166,12 |
| zinn                | <i>tin</i>                     | <i>tin</i>                        | 130    | 1 | 939648018<br>4008224634205 | 166,12 |

## Beschreibung, description, beschrijving

| Variante | variant | variant | PG | BE | Art.-Nr.<br>EAN-Code | Brutto<br>Preis / € |
|----------|---------|---------|----|----|----------------------|---------------------|
|----------|---------|---------|----|----|----------------------|---------------------|

VersaHIT Dual, 2 Schutzkontakt-Steckdosen, inkl. 2 m Anschlusskabel und montierbarem Stecker

*VersaHIT Dual, 2 earthed socket outlets, incl. 2 m connection cable and mountable plug*

*VersaHIT Dual, snoercentrale 2-voudig geaard, incl. 2 m aansluitkabel en monteerbare stekker*



220–250 V | 16 A | 50 Hz | 3.400 W | IP54

| Einbau               | built-in                       |                                   | inbouw |   |                            |        |
|----------------------|--------------------------------|-----------------------------------|--------|---|----------------------------|--------|
| edelstahl gebürstet  | <i>brushed stainless steel</i> | <i>roestvrij staal geborsteld</i> | 130    | 1 | 939630013<br>4008224624640 | 109,69 |
| champan-ger          | <i>champagne</i>               | <i>champagne</i>                  | 130    | 1 | 939631014<br>4008224624657 | 109,69 |
| zinn                 | <i>tin</i>                     | <i>tin</i>                        | 130    | 1 | 939632015<br>4008224624664 | 109,69 |
| weiß matt (RAL 9010) | <i>white mat (RAL9010)</i>     | <i>mat wit (RAL 9010)</i>         | 130    | 1 | 939633016<br>4008224624671 | 109,69 |
| schwarz matt         | <i>black mat</i>               | <i>mat zwart</i>                  | 130    | 1 | 939634017<br>4008224624688 | 109,69 |

Beschreibung, *description, beschrijving*

| Variante | variant | variant | PG | BE | Art.-Nr.<br>EAN-Code | Brutto<br>Preis/€ |
|----------|---------|---------|----|----|----------------------|-------------------|
|----------|---------|---------|----|----|----------------------|-------------------|

VersaPAD, Powerstation mit Schiebedeckeln, 1 Schutzkontakt-Steckdose, 2 USB Anschlüsse (5 V – 2.1 A), mit 2 m Anschlusskabel

*VersaPAD, power station with sliding covers, 1 earthed socket, 2 USB ports (5 V – 2.1 A), with 2 m connection cable*

*VersaPAD, snoercentrale met schuifafdekkingen, snoercentrale 1-voudig geaard, 2 USB-poorten (5V – 2,1A), met 2 m aansluitkabel*

220–250 V | 50 Hz | 3.400 W | IP20



| Einbau    | <i>built-in</i>                |                        | <i>inbouw</i> |   |                            |        |
|-----------|--------------------------------|------------------------|---------------|---|----------------------------|--------|
| weiß      | <i>white</i>                   | <i>wit</i>             | 130           | 1 | 939617016<br>4008224624541 | 106,49 |
| schwarz   | <i>black</i>                   | <i>zwart</i>           | 130           | 1 | 939618017<br>4008224624558 | 106,49 |
| edelstahl | <i>stainless steel brushed</i> | <i>roestvrij staal</i> | 130           | 1 | 939619018<br>4008224624565 | 123,52 |

Beschreibung, *description, beschrijving*

| Variante | variant | variant | PG | BE | Art.-Nr.<br>EAN-Code | Brutto<br>Preis/€ |
|----------|---------|---------|----|----|----------------------|-------------------|
|----------|---------|---------|----|----|----------------------|-------------------|

VersaPAD, Powerstation mit Schiebedeckeln, 1 Schutzkontakt-Steckdose, 1 RJ45 (CAT 6 UTP), 1 USB Anschluss (5 V – 2.1 A), mit 2 m Anschlusskabel

*VersaPAD, power station with sliding covers, 1 earthed socket, 1 RJ45 (CAT 6 UTP), 1 USB port (5 V – 2.1 A), with 2 m connection cable*

*VersaPAD, snoercentrale 1-voudig geaard, 1 RJ45 (CAT 6 UTP), 1 USB-poort (5 V – 2,1A), met 2 m aansluitkabel*



220–250 V | 50 Hz | 1–250 MHz / 1000 Base-T 1 Gb/s | 3.400 W | IP20

| Einbau    | <i>built-in</i>                |                        | <i>inbouw</i> |   |                            |        |
|-----------|--------------------------------|------------------------|---------------|---|----------------------------|--------|
| weiß      | <i>white</i>                   | <i>wit</i>             | 130           | 1 | 939620016<br>4008224624572 | 89,45  |
| schwarz   | <i>black</i>                   | <i>zwart</i>           | 130           | 1 | 939621017<br>4008224624589 | 89,45  |
| edelstahl | <i>stainless steel brushed</i> | <i>roestvrij staal</i> | 130           | 1 | 939622018<br>4008224624596 | 106,49 |

| Beschreibung, description, beschrijving |         |         |    |    |                      |                     |
|-----------------------------------------|---------|---------|----|----|----------------------|---------------------|
| Variante                                | variant | variant | PG | BE | Art.-Nr.<br>EAN-Code | Brutto<br>Preis / € |

VersaLINK, 1 Schutzkontakt-Steckdose, 1 RJ45/11 (CAT 6 UTP), 1 Audio Anschluss, 1 USB Anschluss (5 V – 2.1 A), 1 HDMI Anschluss, ohne Anschlusskabel, Anschlussbuchse C13

VersaLINK, 1 earthed socket outlet, 1 RJ45/11 (CAT 6 UTP), 1 Audio connection, 1 USB port (5 V – 2.1 A), 1 HDMI port, without connection cable, connection socket C13

VersaLINK, snoercentrale 1-voudig geaard, 1 RJ45/11 (CAT 6 UTP), 1 Audioverbinding, 1 USB-poort (5 V – 2.1 A), 1 HDMI-poort, zonder verbindingskabel, aansluitbus C13

1–250 MHz / 1.000 Base-T 1 Gb/s | 2.000 W | IP20 | 10 A | 110–240 V | 50–60 Hz

| Einbau              | built-in          |                      | inbouw |   |                            |        |
|---------------------|-------------------|----------------------|--------|---|----------------------------|--------|
| aluminium gebürstet | aluminium brushed | aluminium geborsteld | 130    | 1 | 939601013<br>4008224624435 | 341,82 |



VersaLINK, 2 Schutzkontakt-Steckdosen, 2 RJ45/11 (CAT 6 UTP), 1 USB Anschluss (5 V – 2.1 A), 1 HDMI Anschluss, ohne Anschlusskabel, Anschlussbuchse C13

VersaLINK, 2 earthed socket outlets, 2 RJ45/11 (CAT 6 UTP), 1 USB port (5 V – 2.1 A), 1 HDMI port, without connection cable, connection socket C13

VersaLINK, snoercentrale 2-voudig geaard, 1 RJ45/11 (CAT 6 UTP), 1 USB-poort (5 V – 2.1 A), 1 HDMI-poort, zonder verbindingskabel, aansluitbus C13

1–250 MHz / 1.000 Base-T 1 Gb/s | 2.000 W | IP20 | 10 A | 110–240 V | 50–60 Hz

| Einbau              | built-in          |                      | inbouw |   |                            |        |
|---------------------|-------------------|----------------------|--------|---|----------------------------|--------|
| aluminium gebürstet | aluminium brushed | aluminium geborsteld | 130    | 1 | 939602014<br>4008224624442 | 447,24 |



| Beschreibung, description, beschrijving |         |         |    |    |                      |                     |
|-----------------------------------------|---------|---------|----|----|----------------------|---------------------|
| Variante                                | variant | variant | PG | BE | Art.-Nr.<br>EAN-Code | Brutto<br>Preis / € |

VersaNET, Einbaumodul, 3 Schutzkontaktsteckdosen, mit ca. 2 m Anschlusskabel

VersaNET, installation module, 3 earthed socket outlets, with approx. 2 m connection cable

VersaNET, installatiemodule, snoercentrale 3-voudig geaard, met 2 m aansluitkabel  
220–250 V | 16 A | 50 Hz | 3.400 W | IP20

| Einbau              | built-in                |                            | inbouw |   |                            |        |
|---------------------|-------------------------|----------------------------|--------|---|----------------------------|--------|
| edelstahl gebürstet | brushed stainless steel | roestvrij staal geborsteld | 130    | 1 | 939670011<br>4008224638111 | 280,06 |
| schwarz             | black                   | zwart                      | 130    | 1 | 939672013<br>4008224637633 | 290,71 |



VersaNET, Einbaumodul, 3 Schutzkontaktsteckdosen + 2 x RJ45 (CAT 6 UTP), mit 2 m Anschlusskabel

VersaNET, installation module, 3 earthed socket outlets + 2 x RJ45 (CAT 6 UTP), with approx. 2 m connection cable

VersaNET, installatiemodule, snoercentrale 3-voudig geaard, + 2 x RJ45 (CAT 6 UTP), met 2 m aansluitkabel  
220–250 V | 16 A | 50 Hz | 3.400 W | IP20

| Einbau              | built-in                |                            | inbouw |   |                            |        |
|---------------------|-------------------------|----------------------------|--------|---|----------------------------|--------|
| edelstahl gebürstet | brushed stainless steel | roestvrij staal geborsteld | 130    | 1 | 939673014<br>4008224637640 | 308,81 |
| schwarz             | black                   | zwart                      | 130    | 1 | 939675016<br>4008224637664 | 319,46 |



VersaNET, Einbaumodul, 2 Schutzkontaktsteckdosen + 2 x RJ45 (CAT 6 UTP) + 2 x USB Port 2.1 A/5 V, mit 2 m Anschlusskabel

VersaNET, installation module, 2 earthed socket outlets + 2 x RJ45 (CAT 6 UTP) + 2 x USB Port 2.1 A/5 V, with approx. 2 m connection cable

VersaNET, installatiemodule, snoercentrale 2-voudig geaard, + 2 x RJ45 (CAT 6 UTP) + 2 x USB Port 2.1 A/5 V, met 2 m aansluitkabel  
220–250 V | 16 A | 50 Hz | 3.400 W | IP20

| Einbau              | built-in                |                            | inbouw |   |                            |        |
|---------------------|-------------------------|----------------------------|--------|---|----------------------------|--------|
| edelstahl gebürstet | brushed stainless steel | roestvrij staal geborsteld | 130    | 1 | 939676017<br>4008224637671 | 325,85 |
| schwarz             | black                   | zwart                      | 130    | 1 | 939678019<br>4008224637695 | 336,49 |



Beschreibung, description, beschrijving

| Variante | variant | variant | PG | BE | Art.-Nr.<br>EAN-Code | Brutto<br>Preis/€ |
|----------|---------|---------|----|----|----------------------|-------------------|
|----------|---------|---------|----|----|----------------------|-------------------|

VersaFRAME, Einbausteckdosenleiste, mit 3 Schutzkontaktsteckdosen, 2 x USB Anschluß 2.1 A, mit 2 m Anschlusskabel  
*VersaFRAME, built-in socket outlet, 3 earthed socket outlets, 2 x USB charging connections 2.1 A, with 2 m connection cable*  
*VersaFRAME, snoercentrale 3-voudig geaard, 2 x USB laadaansluiting 2.1 A, met 2 m aansluitkabel*



220–250V | 16A | 50Hz | 3.400 W | IP20

| Einbau              | built-in                |                            | inbouw |   |                            |        |
|---------------------|-------------------------|----------------------------|--------|---|----------------------------|--------|
| edelstahl gebürstet | brushed stainless steel | roestvrij staal geborsteld | 130    | 1 | 939626012<br>4008224634250 | 137,37 |

VersaFRAME, Einbausteckdosenleiste, 3 Schutzkontakt-Steckdosen, mit 2 m Anschlusskabel  
*VersaFRAME, built-in socket outlet, 3 earthed socket outlets, with 2 m connection cable*  
*VersaFRAME, snoercentrale 3-voudig geaard, met 2 m aansluitkabel*



220–250 V | 16 A | 50 Hz | 3.400 W | IP20

| Einbau              | built-in                |                            | inbouw |   |                            |        |
|---------------------|-------------------------|----------------------------|--------|---|----------------------------|--------|
| edelstahl gebürstet | stainless steel brushed | roestvrij staal geborsteld | 130    | 1 | 939624010<br>4008224624602 | 122,46 |

VersaFRAME, Einbausteckdosenleiste, 3 Schutzkontakt-Steckdosen, 2 RJ45/11 (CAT 6 UTP), mit 2 m Anschlusskabel und 2 m Datenkabel  
*VersaFRAME, built-in socket outlet, 3 earthed socket outlets, 2 RJ45/11 (CAT 6 UTP), with 2 m connection cable and 2 m data cable*  
*VersaFRAME, snoercentrale 3-voudig geaard, 2 RJ45/11 (CAT 6 UTP), met 2 m aansluitkabel en 2 m datakabel*



1–250 MHz / 1.000 Base-T 1 Gb/s | 3.400 W | IP20 | 220–250 V | 50 Hz | 16 A

| Einbau              | built-in                |                            | inbouw |   |                            |        |
|---------------------|-------------------------|----------------------------|--------|---|----------------------------|--------|
| edelstahl gebürstet | stainless steel brushed | roestvrij staal geborsteld | 130    | 1 | 939625011<br>4008224624619 | 158,67 |

Beschreibung, description, beschrijving

| Variante | variant | variant | PG | BE | Art.-Nr.<br>EAN-Code | Brutto<br>Preis/€ |
|----------|---------|---------|----|----|----------------------|-------------------|
|----------|---------|---------|----|----|----------------------|-------------------|

VersaDESK, Anbausteckdosenleiste, mit 3 Schutzkontaktsteckdosen + 2 x USB 2.1 A, mit 2 m Anschlusskabel  
*VersaDESK, mounting box outlet, with 3 earthed outlets + 2x USB charging connections 2.1 A, with 2 m connection cable*  
*VersaDESK, inbouwdoosuitgang, snoercentrale 3-voudig geaard, + 2 x USB laadaansluiting 2.1 A, met 2 m aansluitkabel*



220–250V | 16 A | 50 Hz | 3.400 W | IP20

| Aufbau             | surface mounting   |                        | opbouw |   |                            |        |
|--------------------|--------------------|------------------------|--------|---|----------------------------|--------|
| aluminium eloxiert | aluminium anodized | aluminium geanodiseerd | 130    | 1 | 939629015<br>4008224634267 | 141,63 |

VersaDESK, Aufbausteckdosenleiste, 3 Schutzkontakt-Steckdosen, mit 2 m Anschlusskabel  
*VersaDESK, mounting box outlet, 3 earthed outlets, with 2 m connection cable*  
*VersaDESK, inbouwdoosuitgang, snoercentrale 3-voudig geaard, met 2 m aansluitkabel*



220–250 V | 16 A | 50 Hz | 3.400 W | IP20

| Aufbau             | surface mounting   |                        | opbouw |   |                            |        |
|--------------------|--------------------|------------------------|--------|---|----------------------------|--------|
| aluminium eloxiert | aluminium anodized | aluminium geanodiseerd | 130    | 1 | 939627013<br>4008224624626 | 100,10 |

VersaDESK, Aufbausteckdosenleiste, 3 Schutzkontakt-Steckdosen, 2 RJ45 (CAT 6 UTP), mit 2 m Anschlusskabel und 2 m Datenkabel  
*VersaDESK, mounting box outlet, 3 earthed outlets, 2 RJ45 (CAT 6 UTP), with 2 m connection cable and 2 m data cable*  
*VersaDESK, inbouwdoosuitgang, snoercentrale 3-voudig geaard, 2 RJ45 (CAT 6 UTP), met 2 m aansluitkabel en 2 m datakabel*



220–250 V | 16 A | 50 Hz | 3.400 W | IP20

| Aufbau             | surface mounting   |                        | opbouw |   |                            |        |
|--------------------|--------------------|------------------------|--------|---|----------------------------|--------|
| aluminium eloxiert | aluminium anodized | aluminium geanodiseerd | 130    | 1 | 939628014<br>4008224624633 | 136,30 |



## Beschreibung, *description, beschrijving*

| Variante | <i>variant</i> | <i>variant</i> | PG | BE | Art.-Nr.<br>EAN-Code | Brutto<br>Preis / € |
|----------|----------------|----------------|----|----|----------------------|---------------------|
|----------|----------------|----------------|----|----|----------------------|---------------------|

VersaTURN elektronisch drehbare Steckdosenleiste mit 2 Schutzkontaktsteckdosen, 1 USB Ladeanschluß (5 V – 2.1 A), 2 x RJ45/CAT 6 Anschluß, 1 x HDMI Anschluß, 1 USB Standardanschluß, inkl. 2 m



*VersaTURN electronically turnable outlet strip with 2 safety outlets with increased protection against contact, 1 USB charging connection (2 ports, 5 V – 2.1 A), 2 x RJ45/CAT 6 connection, 1 x HDMI connection, 1 USB standard connection, incl. approx. 2 m cable*

*VersaTURN elektronisch draaibare snoercentrale 2-voudig geaard, 1 USB laadaansluiting (2 poorten, 5 V – 2.1 A), 2 x RJ45/CAT 6 aansluiting, 1 x HDMI aansluiting, 1 USB standaard aansluiting, incl. ca. 2 m*

250 V VAC | 50/60 Hz | 16 A | 3.400 W | IP20

| Einbau    | <i>built-in</i> | <i>inbouw</i> |     |   |               |        |
|-----------|-----------------|---------------|-----|---|---------------|--------|
| schwarz   | <i>black</i>    | <i>zwart</i>  | 130 | 1 | 939655012     | 660,21 |
|           |                 |               |     |   | 4008224634144 |        |
| weiß      | <i>white</i>    | <i>wit</i>    | 130 | 1 | 939656013     | 660,21 |
|           |                 |               |     |   | 4008224634151 |        |
| edelstahl | <i>steel</i>    | <i>staal</i>  | 130 | 1 | 939657014     | 638,91 |
|           |                 |               |     |   | 4008224634168 |        |

Beschreibung, *description, beschrijving*

| Variante | variant | variant | PG | BE | Art.-Nr.<br>EAN-Code | Brutto<br>Preis/€ |
|----------|---------|---------|----|----|----------------------|-------------------|
|----------|---------|---------|----|----|----------------------|-------------------|

VersaFLAP, 4 Schutzkontaktsteckdosen, ohne Anschlusskabel, Anschlussbuchse kompatibel mit GST18

*VersaFLAP, 4 earthed socket outlets, without connection cable, connection socket compatible with GST18*

*VersaFLAP, snoercentrale 4-voudig geaard, zonder verbindingskabel, met GST18 compatibel aansluiting*



220–250 V | 16 A | 50 Hz | max. 3.400 W | IP20

| Einbau                | <i>built-in</i>               |                                   | <i>inbouw</i> |   |                            |        |
|-----------------------|-------------------------------|-----------------------------------|---------------|---|----------------------------|--------|
| aluminium<br>eloxiert | <i>aluminium<br/>anodized</i> | <i>aluminium<br/>geanodiseerd</i> | 130           | 1 | 939606018<br>4008224634274 | 168,25 |

VersaFLAP, 3 Schutzkontakt-Steckdosen, 2 RJ45 (CAT 6 UTP), ohne Anschlusskabel, Anschlussbuchse kompatibel mit GST18

*VersaFLAP, 3 earthed socket outlets, 2 RJ45 (CAT 6 UTP), without connection cable, connection socket compatible with GST18*

*VersaFLAP, snoercentrale 3-voudig geaard, 2 RJ45 (CAT 6 UTP), zonder verbindingskabel, met GST18 compatibel aansluiting*



1–250 MHz / 1.000 Base-T 1 Gb/s | 3.400 W | IP20 | 220–250 V | 50 Hz | 16 A

| Einbau                | <i>built-in</i>               |                                   | <i>inbouw</i> |   |                            |        |
|-----------------------|-------------------------------|-----------------------------------|---------------|---|----------------------------|--------|
| aluminium<br>eloxiert | <i>aluminium<br/>anodized</i> | <i>aluminium<br/>geanodiseerd</i> | 130           | 1 | 939604016<br>4008224624459 | 170,38 |

VersaFLAP, 2 Schutzkontakt-Steckdosen, 2 RJ45 (CAT 6 UTP), 1 USB Anschluss (5 V – 2.1 A), ohne Anschlusskabel, Anschlussbuchse kompatibel mit GST18

*VersaFLAP, 2 earthed socket outlets, 2 RJ45 (CAT 6 UTP), 1 USB port (5 V – 2.1 A), without connection cable, connection socket compatible with GST18*

*VersaFLAP, snoercentrale 2-voudig geaard, 2 RJ45 (CAT 6 UTP), 1 USB-poort (5 V – 2.1 A), zonder verbindingskabel, met GST18 compatibel aansluiting*



1–250 MHz / 1.000 Base-T 1 Gb/s | 3.400 W | IP20 | 220–250 V | 50 Hz | 16 A

| Einbau                | <i>built-in</i>               |                                   | <i>inbouw</i> |   |                            |        |
|-----------------------|-------------------------------|-----------------------------------|---------------|---|----------------------------|--------|
| aluminium<br>eloxiert | <i>aluminium<br/>anodized</i> | <i>aluminium<br/>geanodiseerd</i> | 130           | 1 | 939605017<br>4008224624466 | 181,03 |

Beschreibung, *description, beschrijving*

| Variante | variant | variant | PG | BE | Art.-Nr.<br>EAN-Code | Brutto<br>Preis/€ |
|----------|---------|---------|----|----|----------------------|-------------------|
|----------|---------|---------|----|----|----------------------|-------------------|

VersaFLAPDUAL, 2 Schutzkontakt-Steckdosen, 2 RJ45 (CAT 6 UTP), ohne Anschlusskabel, Anschlussbuchse kompatibel mit GST18

*VersaFLAP, 2 earthed socket outlets, 2 RJ45 (CAT 6 UTP), without connection cable, connection socket compatible with GST18*

*VersaFLAP, snoercentrale 2-voudig geaard, 2 RJ45 (CAT 6 UTP), zonder verbindingskabel, met GST18 compatibel aansluiting*



1–250 MHz / 1.000 Base-T 1 Gb/s | 3.400 W | IP20 | 220–250 V | 50 Hz | 16 A

| Einbau    | <i>built-in</i>  |                  | <i>inbouw</i> |   |                            |        |
|-----------|------------------|------------------|---------------|---|----------------------------|--------|
| aluminium | <i>aluminium</i> | <i>aluminium</i> | 130           | 1 | 939607019<br>4008224624473 | 172,51 |

VersaFLAPDUAL, 2 Schutzkontakt-Steckdosen, 2 RJ45 (CAT 6 UTP), 2 USB Anschlüsse (5 V – 2.1 A), ohne Anschlusskabel, Anschlussbuchse kompatibel mit GST18

*VersaFLAP, 2 earthed socket outlets, 2 RJ45 (CAT 6 UTP), 2 USB ports (5 V – 2.1 A), without connection cable, connection socket compatible with GST18*

*VersaFLAP, snoercentrale 2-voudig geaard, 2 RJ45 (CAT 6 UTP), 2 USB-poorts (5 V – 2.1 A), zonder verbindingskabel, met GST18 compatibel aansluiting*



1–250 MHz / 1.000 Base-T 1 Gb/s | 3.400 W | IP20 | 220–250 V | 50 Hz | 16 A

| Einbau    | <i>built-in</i>  |                  | <i>inbouw</i> |   |                            |        |
|-----------|------------------|------------------|---------------|---|----------------------------|--------|
| aluminium | <i>aluminium</i> | <i>aluminium</i> | 130           | 1 | 939608010<br>4008224624480 | 202,32 |

| Beschreibung, <i>description, beschrijving</i> |                |                |    |    |                      |                     |
|------------------------------------------------|----------------|----------------|----|----|----------------------|---------------------|
| Variante                                       | <i>variant</i> | <i>variant</i> | PG | BE | Art.-Nr.<br>EAN-Code | Brutto<br>Preis / € |

VersaELITE, Steckdosenturm, 3 Schutzkontakt-Steckdosen, mit 2 m Anschlusskabel  
*VersaELITE, socket tower, 3 earthed socket outlets, with 2 m connection cable*  
*VersaELITE, Tower snoercentrale 3-voudig geaard met 2 m aansluitkabel*



3.400 W | IP20 | 220–250 V | 50 Hz | 16 A

| Einbau             |                           | <i>built-in</i>               |     | <i>inbouw</i> |                            |        |
|--------------------|---------------------------|-------------------------------|-----|---------------|----------------------------|--------|
| aluminium eloxiert | <i>aluminium anodized</i> | <i>aluminium geanodiseerd</i> | 130 | 1             | 939610019<br>4008224624497 | 258,76 |

VersaELITE, Steckdosenturm, 3 Schutzkontakt-Steckdosen, 2 RJ45 (CAT 6 UTP), mit 2 m Anschlusskabel  
*VersaELITE, socket tower, 3 earthed socket outlets, 2 RJ45 (CAT 6 UTP), with 2 m connection cable*  
*VersaELITE, Tower snoercentrale 3-voudig geaard, 2 RJ45 (CAT 6 UTP), met 2 m aansluitkabel*



1–250 MHz / 1.000 Base-T 1 Gb/s | 3.400 W | IP20 | 220–250 V | 50 Hz | 16 A

| Einbau             |                           | <i>built-in</i>               |     | <i>inbouw</i> |                            |        |
|--------------------|---------------------------|-------------------------------|-----|---------------|----------------------------|--------|
| aluminium eloxiert | <i>aluminium anodized</i> | <i>aluminium geanodiseerd</i> | 130 | 1             | 939611010<br>4008224624503 | 286,45 |

VersaELITE, Steckdosenturm, 2 Schutzkontakt-Steckdosen, 2 USB Anschlüsse (5 V – 2.1 A), mit 2 m Anschlusskabel  
*VersaELITE, socket tower, 2 earthed socket outlets, 2 USB-ports (5 V – 2.1 A), with 2 m connection cable*  
*VersaELITE, Tower snoercentrale 2-voudig geaard, 2 USB-poorten (5 V – 2.1 A), met 2 m aansluitkabel*



3.400 W | IP20 | 220–250 V | 50 Hz | 16 A

| Einbau             |                           | <i>built-in</i>               |     | <i>inbouw</i> |                            |        |
|--------------------|---------------------------|-------------------------------|-----|---------------|----------------------------|--------|
| aluminium eloxiert | <i>aluminium anodized</i> | <i>aluminium geanodiseerd</i> | 130 | 1             | 939612011<br>4008224624510 | 308,81 |

| Beschreibung, <i>description, beschrijving</i> |                |                |    |    |                      |                     |
|------------------------------------------------|----------------|----------------|----|----|----------------------|---------------------|
| Variante                                       | <i>variant</i> | <i>variant</i> | PG | BE | Art.-Nr.<br>EAN-Code | Brutto<br>Preis / € |

VersaPULL, 2 Schutzkontaktsteckdosen, 2 x USB Anschluß 2.1 A, ohne Anschlusskabel, Anschlussbuchse kompatibel mit GST18



*VersaPULL, 2 earthed socket outlets, 2 x USB charging connections 2.1 A, without connection cable, connection socket compatible with GST18*  
*VersaPULL, snoercentrale 2-voudig geaard, 2 x USB laadaansluiting 2.1 A, zonder verbindingskabel, met GST18 compatibel aansluiting*

220–250 V | 16 A | 50 Hz | 3.400 W | IP20

| Einbau             |                           | <i>built-in</i>               |     | <i>inbouw</i> |                            |        |
|--------------------|---------------------------|-------------------------------|-----|---------------|----------------------------|--------|
| aluminium eloxiert | <i>aluminium anodized</i> | <i>aluminium geanodiseerd</i> | 130 | 1             | 939616015<br>4008224634281 | 153,34 |

VersaPULL, 3 Schutzkontakt-Steckdosen, ohne Anschlusskabel, Anschlussbuchse kompatibel mit GST18



*VersaPULL, 3 earthed socket outlets, without connection cable, connection socket compatible with GST18*  
*VersaPULL, snoercentrale 3-voudig geaard, zonder verbindingskabel, met GST18 compatibel aansluiting*

3.400 W | IP20 | 220–250 V | 50 Hz | 16 A

| Einbau              |                          | <i>built-in</i>             |     | <i>inbouw</i> |                            |        |
|---------------------|--------------------------|-----------------------------|-----|---------------|----------------------------|--------|
| aluminium gebürstet | <i>aluminium brushed</i> | <i>aluminium geborsteld</i> | 130 | 1             | 939614013<br>4008224624527 | 111,81 |

VersaPULL, 2 Schutzkontakt-Steckdosen, 2 RJ45 (CAT 6 UTP), ohne Anschlusskabel, Anschlussbuchse kompatibel mit GST18



*VersaPULL, 2 earthed socket outlets, 2 RJ45 (CAT 6 UTP), without connection cable, connection socket compatible with GST18*  
*VersaPULL, snoercentrale 2-voudig geaard, 2 RJ45 (CAT 6 UTP), zonder verbindingskabel, met GST18 compatibel aansluiting*

1–250 MHz / 1.000 Base-T 1 Gb/s | 3.400 W | IP20 | 220–250 V | 50 Hz | 16 A

| Einbau              |                          | <i>built-in</i>             |     | <i>inbouw</i> |                            |        |
|---------------------|--------------------------|-----------------------------|-----|---------------|----------------------------|--------|
| aluminium gebürstet | <i>aluminium brushed</i> | <i>aluminium geborsteld</i> | 130 | 1             | 939615014<br>4008224624534 | 127,78 |

## Beschreibung, description, beschrijving

| Variante | variant | variant | PG | BE | Art.-Nr.<br>EAN-Code | Brutto<br>Preis/€ |
|----------|---------|---------|----|----|----------------------|-------------------|
|----------|---------|---------|----|----|----------------------|-------------------|

VersaCHARGER zum induktiven Laden von Smartphones, inkl. Netzstecker und 2 m Anschlusskabel (USB A auf USB B Micro), Bohrung 80 mm, Eingang 5 V (DC) 2 A, Ausgang 5 V (DC) 1 A

*VersaCHARGER for the inductive charging of smartphones, incl. power plug and 2 m connection cable (USB A on USB B Micro), 80 mm hole, input 5 V (DC) 2 A, output 5 V (DC) 1 A*

*VersaCHARGER om Smartphones inductief te laden, incl. netstekker en aansluitingskabel van 2 m (USB A op USB B Micro), boorgat 80 mm, ingang 5 V (DC) 2 A, uitgang 5 V (DC) 1 A*



10 W | IP20

| Einbau        | built-in     |             | inbouw |   |                            |       |
|---------------|--------------|-------------|--------|---|----------------------------|-------|
| chrom/schwarz | chrome/black | chrom/zwart | 130    | 1 | 939650017<br>4008224634113 | 89,02 |
| schwarz       | black        | zwart       | 130    | 1 | 939651018<br>4008224634120 | 85,19 |
| weiß          | white        | wit         | 130    | 1 | 939652019<br>4008224634137 | 85,19 |

## Beschreibung, description, beschrijving

| Variante | variant | variant | PG | BE | Art.-Nr.<br>EAN-Code | Brutto<br>Preis/€ |
|----------|---------|---------|----|----|----------------------|-------------------|
|----------|---------|---------|----|----|----------------------|-------------------|

VersaDOT, Einbausteckdose, Zuleitung ca. 20 cm mit Stecker (kompatibel mit GST18)

*VersaDOT, built-in socket, supply cable approx. 20 cm with plug (compatible with GST18)*

*VersaDOT, snoercentrale 1-voudig geaard, voedingskabel ca. 20 cm met GST18 compatibel stekker*

220–250 V | 16 A | 50 Hz | 3.400 W | IP20

| Einbau              | built-in                |                            | inbouw |   |                            |       |
|---------------------|-------------------------|----------------------------|--------|---|----------------------------|-------|
| edelstahl gebürstet | brushed stainless steel | roestvrij staal geborsteld | 130    | 1 | 939701016<br>4008224637701 | 66,02 |
| weiß                | white                   | wit                        | 130    | 1 | 939702017<br>4008224637718 | 69,22 |
| schwarz             | black                   | zwart                      | 130    | 1 | 939703018<br>4008224637725 | 69,22 |



VersaDOT, USB-Einbaudose, Zuleitung ca. 20 cm mit Stecker (kompatibel mit GST18), Eingangsspannung 100–250 V~ (AC)/50 Hz, Ausgangsspannung 5 V DC – 2.1 A, Gesamtausgangsleistung 10 W

*VersaDOT, built-in USB-socket, supply cable approx. 20 cm with plug (compatible with GST18), input voltage 100–250 V~ (AC)/50 Hz, output voltage 5 V DC – 2.1 A, total power output 10 W*

*VersaDOT, ingebouwd USB-port, voedingskabel ca. 20 cm met GST18 compatibel stekker ingangsspanning 100–250 V~ (AC)/50 Hz, uitgangsspanning 5 V – 2.1 A, totaal uitgangsvermogen 10,5 W.*



IP20

| Einbau              | built-in                |                            | inbouw |   |                            |       |
|---------------------|-------------------------|----------------------------|--------|---|----------------------------|-------|
| edelstahl gebürstet | brushed stainless steel | roestvrij staal geborsteld | 130    | 1 | 939705010<br>4008224637732 | 82,00 |
| weiß                | white                   | wit                        | 130    | 1 | 939706011<br>4008224637749 | 85,19 |
| schwarz             | black                   | zwart                      | 130    | 1 | 939707012<br>4008224637756 | 85,19 |

VersaDOT mit Bluetooth-Lautsprecher, kompatibel mit Bluetooth 5.0, Sound: Stereo, mit GST18-Anschluss, max. Leistung 3W, 50/60Hz, Eingang 110–240V~, Höhe 57,5mm, Durchmesser Ring 68mm, Einbautiefe 56mm

*Versadot with Bluetooth speaker, stainless steel, compatible with Bluetooth 5.0, Sound: Stereo, with GST18 connector max. power 3W, 50/60Hz, input 110–240V~, height 57,5mm, diameter ring 68mm, installation depth 56mm*

*Versadot met Bluetooth-luidspreker, roestvrij staal, compatibel met Bluetooth 5.0, Geluid: Stereo, met GST18 stekker max. vermogen 3W, 50/60Hz, Input 110–240V~, hoogte 57,5mm, diameter ring 68mm, inbouwdiepte 56mm*



**NEU**  
NEW / NIEUW

| Einbau              | built-in                |                            | inbouw |   |                            |        |
|---------------------|-------------------------|----------------------------|--------|---|----------------------------|--------|
| edelstahl gebürstet | brushed stainless steel | roestvrij staal geborsteld | 130    | 1 | 939708013<br>4008224657310 | 110,00 |
| weiß                | white                   | wit                        | 130    | 1 | 939709014<br>4008224657327 | 115,00 |
| schwarz             | black                   | zwart                      | 130    | 1 | 939713015<br>4008224657334 | 115,00 |

# VersaPICK Kunststoff

| Beschreibung, <i>description, beschrijving</i> |                |                |    |    |                      |                   |
|------------------------------------------------|----------------|----------------|----|----|----------------------|-------------------|
| Variante                                       | <i>variant</i> | <i>variant</i> | PG | BE | Art.-Nr.<br>EAN-Code | Brutto<br>Preis/€ |

VersaPICK, USB Einbauset mit 2 USB-Anschlüssen, mit ca. 2 m USB-A Anschlusskabel und Netz-adapter, Ausführung: rund

*VersaPICK, USB installation set with 2 USB ports, with approx. 2 m USB-A connection cable and power adapter, design: round*

*VersaPICK, USB-installatieset met 2 USB-poorten, met ca. 2 m USB-A-verbindingkabel en voedingsadapter, ontwerp: rond*



| 5 V   IP20 |                  |                  |                  |   |                            |       |
|------------|------------------|------------------|------------------|---|----------------------------|-------|
| Kunststoff | <i>plastic</i>   |                  | <i>kunststof</i> |   |                            |       |
| weiß       | <i>white</i>     | <i>wit</i>       | 130              | 1 | 939720019<br>4008224637824 | 37,28 |
| aluminium  | <i>aluminium</i> | <i>aluminium</i> | 130              | 1 | 939721010<br>4008224637831 | 37,28 |
| schwarz    | <i>black</i>     | <i>zwart</i>     | 130              | 1 | 939722011<br>4008224637848 | 37,28 |

| Beschreibung, <i>description, beschrijving</i> |                |                |    |    |                      |                   |
|------------------------------------------------|----------------|----------------|----|----|----------------------|-------------------|
| Variante                                       | <i>variant</i> | <i>variant</i> | PG | BE | Art.-Nr.<br>EAN-Code | Brutto<br>Preis/€ |

VersaPICK, USB Einbauset mit 2 USB-Anschlüssen, mit ca. 2 m USB-A Anschlusskabel und Netz-adapter, Ausführung: oval

*VersaPICK, USB installation set with 2 USB ports, with approx. 2 m USB-A connection cable and power adapter, design: oval*

*VersaPICK, USB-installatieset met 2 USB-poorten, met ca. 2 m USB-A-verbindingkabel en voedingsadapter, ontwerp: ovaal*



| 5 V   IP20 |                  |                  |                  |   |                            |       |
|------------|------------------|------------------|------------------|---|----------------------------|-------|
| Kunststoff | <i>plastic</i>   |                  | <i>kunststof</i> |   |                            |       |
| weiß       | <i>white</i>     | <i>wit</i>       | 130              | 1 | 939735011<br>4008224637916 | 37,28 |
| aluminium  | <i>aluminium</i> | <i>aluminium</i> | 130              | 1 | 939736012<br>4008224637923 | 37,28 |
| schwarz    | <i>black</i>     | <i>zwart</i>     | 130              | 1 | 939737013<br>4008224637930 | 37,28 |

VersaPICK, USB Einbauset mit 2 USB-Anschlüssen, mit ca. 2 m USB-A Anschlusskabel und Netz-adapter, Ausführung: quadratisch

*VersaPICK, USB installation set with 2 USB ports, with approx. 2 m USB-A connection cable and power adapter, design: square*

*VersaPICK, USB-installatieset met 2 USB-poorten, met ca. 2 m USB-A-verbindingkabel en voedingsadapter, ontwerp: vierkant*



| 5 V   IP20 |                  |                  |                  |   |                            |       |
|------------|------------------|------------------|------------------|---|----------------------------|-------|
| Kunststoff | <i>plastic</i>   |                  | <i>kunststof</i> |   |                            |       |
| weiß       | <i>white</i>     | <i>wit</i>       | 130              | 1 | 939725014<br>4008224637855 | 37,28 |
| aluminium  | <i>aluminium</i> | <i>aluminium</i> | 130              | 1 | 939726015<br>4008224637862 | 37,28 |
| schwarz    | <i>black</i>     | <i>zwart</i>     | 130              | 1 | 939727016<br>4008224637879 | 38,96 |

VersaPICK, USB Einbauset mit 2 USB-Anschlüssen, mit ca. 2 m USB-A Anschlusskabel und Netz-adapter, Ausführung: rechteckig

*VersaPICK, USB installation set with 2 USB ports, with approx. 2 m USB-A connection cable and power adapter, design: rectangular*

*VersaPICK, USB-installatieset met 2 USB-poorten, met ca. 2 m USB-A-verbindingkabel en voedingsadapter, ontwerp: rechthoekig*



| 5 V   IP20 |                  |                  |                  |   |                            |       |
|------------|------------------|------------------|------------------|---|----------------------------|-------|
| Kunststoff | <i>plastic</i>   |                  | <i>kunststof</i> |   |                            |       |
| weiß       | <i>white</i>     | <i>wit</i>       | 130              | 1 | 939730016<br>4008224637886 | 37,28 |
| aluminium  | <i>aluminium</i> | <i>aluminium</i> | 130              | 1 | 939731017<br>4008224637893 | 37,28 |
| schwarz    | <i>black</i>     | <i>zwart</i>     | 130              | 1 | 939732018<br>4008224637909 | 37,28 |



## Beschreibung, *description, beschrijving*

| Variante | variant | variant | PG | BE | Art.-Nr.<br>EAN-Code | Brutto<br>Preis/€ |
|----------|---------|---------|----|----|----------------------|-------------------|
|----------|---------|---------|----|----|----------------------|-------------------|

VersaPICK, USB Einbauset mit 2 USB-Anschlüssen, mit ca. 2 m USB-A Anschlusskabel und Netzadapter, Ausführung: rund

*VersaPICK, USB installation set with 2 USB ports, with approx. 2 m USB-A connection cable and power adapter, design: round*

*VersaPICK, USB-installatieset met 2 USB-poorten, met ca. 2 m USB-A-verbindingkabel en voedingsadapter, ontwerp: rond*



5 V | IP20

| Metall (Zamak) | <i>Metal (zamak)</i> |                  | <i>Metaal (zamak)</i> |   |                            |       |
|----------------|----------------------|------------------|-----------------------|---|----------------------------|-------|
| matt weiß      | <i>matt white</i>    | <i>mat wit</i>   | 130                   | 1 | 939740013<br>4008224637947 | 53,24 |
| aluminium      | <i>aluminium</i>     | <i>aluminium</i> | 130                   | 1 | 939741014<br>4008224637954 | 53,24 |
| matt schwarz   | <i>matt black</i>    | <i>mat zwart</i> | 130                   | 1 | 939742015<br>4008224637961 | 53,24 |

VersaPICK, USB Einbauset mit 2 USB-Anschlüssen, mit ca. 2 m USB-A Anschlusskabel und Netzadapter, Ausführung: quadratisch

*VersaPICK, USB installation set with 2 USB ports, with approx. 2 m USB-A connection cable and power adapter, design: square*

*VersaPICK, USB-installatieset met 2 USB-poorten, met ca. 2 m USB-A-verbindingkabel en voedingsadapter, ontwerp: vierkant*



5 V | IP20

| Metall (Zamak)      | <i>Metal (zamak)</i>           |                                   | <i>Metaal (zamak)</i> |   |                            |       |
|---------------------|--------------------------------|-----------------------------------|-----------------------|---|----------------------------|-------|
| edelstahl gebürstet | <i>brushed stainless steel</i> | <i>roestvrij staal geborsteld</i> | 130                   | 1 | 939745018<br>4008224637978 | 53,24 |
| matt weiß           | <i>matt white</i>              | <i>mat wit</i>                    | 130                   | 1 | 939746019<br>4008224637985 | 53,24 |
| matt schwarz        | <i>matt black</i>              | <i>mat zwart</i>                  | 130                   | 1 | 939747010<br>4008224637992 | 53,24 |

VersaPICK, USB Einbauset mit 2 USB-Anschlüssen, mit ca. 2 m USB-A Anschlusskabel und Netzadapter, Ausführung: rechteckig

*VersaPICK, USB installation set with 2 USB ports, with approx. 2 m USB-A connection cable and power adapter, design: rectangular*

*VersaPICK, USB-installatieset met 2 USB-poorten, met ca. 2 m USB-A-verbindingkabel en voedingsadapter, ontwerp: rechthoekig*



5 V | IP20

| Metall (Zamak)      | <i>Metal (zamak)</i>           |                                   | <i>Metaal (zamak)</i> |   |                            |       |
|---------------------|--------------------------------|-----------------------------------|-----------------------|---|----------------------------|-------|
| edelstahl gebürstet | <i>brushed stainless steel</i> | <i>roestvrij staal geborsteld</i> | 130                   | 1 | 939750010<br>4008224638005 | 53,24 |
| matt weiß           | <i>matt white</i>              | <i>mat wit</i>                    | 130                   | 1 | 939751011<br>4008224638012 | 53,24 |
| matt schwarz        | <i>matt black</i>              | <i>mat zwart</i>                  | 130                   | 1 | 939752012<br>4008224638029 | 53,24 |

## Beschreibung, *description, beschrijving*

| Variante | variant | variant | PG | BE | Art.-Nr.<br>EAN-Code | Brutto<br>Preis/€ |
|----------|---------|---------|----|----|----------------------|-------------------|
|----------|---------|---------|----|----|----------------------|-------------------|

VersaPICK, USB Einbauset mit 2 USB-Anschlüssen, mit ca. 2 m USB-A Anschlusskabel und Netzadapter, Ausführung: oval

*VersaPICK, USB installation set with 2 USB ports, with approx. 2 m USB-A connection cable and power adapter, design: oval*

*VersaPICK, USB-installatieset met 2 USB-poorten, met ca. 2 m USB-A-verbindingkabel en voedingsadapter, ontwerp: ovaal*



5 V | IP20

| Metall (Zamak)      | <i>Metal (zamak)</i>           |                                   | <i>Metaal (zamak)</i> |   |                            |       |
|---------------------|--------------------------------|-----------------------------------|-----------------------|---|----------------------------|-------|
| edelstahl gebürstet | <i>brushed stainless steel</i> | <i>roestvrij staal geborsteld</i> | 130                   | 1 | 939755015<br>4008224638036 | 53,24 |
| matt weiß           | <i>matt white</i>              | <i>mat wit</i>                    | 130                   | 1 | 939756016<br>4008224638043 | 53,24 |
| matt schwarz        | <i>matt black</i>              | <i>mat zwart</i>                  | 130                   | 1 | 939757017<br>4008224638050 | 53,24 |

| Beschreibung, <i>description, beschrijving</i> |                |                |    |    |                      |                     |
|------------------------------------------------|----------------|----------------|----|----|----------------------|---------------------|
| Variante                                       | <i>variant</i> | <i>variant</i> | PG | BE | Art.-Nr.<br>EAN-Code | Brutto<br>Preis / € |



ExitFly 30 cm, Klappenmechanik ohne Kabelkanal

*ExitFly 30 cm, flap mechanism without a cable duct*

*ExitFly 30 cm, klapmechaniek zonder kabelkanaal*



| 30 cm            |                  |                          |     |   |                            |        |
|------------------|------------------|--------------------------|-----|---|----------------------------|--------|
| Einbau           | <i>built-in</i>  | <i>inbouw</i>            |     |   |                            |        |
| aluminium        | <i>aluminium</i> | <i>aluminium</i>         | 130 | 1 | 939680018<br>4008224634410 | 99,04  |
| chrom            | <i>chrome</i>    | <i>chrom</i>             | 130 | 1 | 939681019<br>4008224634427 | 117,13 |
| unbe-<br>handelt | <i>untreated</i> | <i>onbehan-<br/>deld</i> | 130 | 1 | 939682010<br>4008224634434 | 83,06  |

ExitFly 60 cm, Klappenmechanik ohne Kabelkanal

*ExitFly 60 cm, flap mechanism without a cable duct*

*ExitFly 60 cm, klapmechaniek zonder kabelkanaal*



| 60 cm            |                  |                          |     |   |                            |        |
|------------------|------------------|--------------------------|-----|---|----------------------------|--------|
| Einbau           | <i>built-in</i>  | <i>inbouw</i>            |     |   |                            |        |
| aluminium        | <i>aluminium</i> | <i>aluminium</i>         | 130 | 1 | 939685013<br>4008224634441 | 204,45 |
| chrom            | <i>chrome</i>    | <i>chrom</i>             | 130 | 1 | 939686014<br>4008224634458 | 226,82 |
| unbe-<br>handelt | <i>untreated</i> | <i>onbehan-<br/>deld</i> | 130 | 1 | 939687015<br>4008224634465 | 186,35 |

ExitFly, Endstück

*ExitFly, end piece*

*ExitFly, eindstuk*



| IP20             |                  |                          |     |   |                            |       |
|------------------|------------------|--------------------------|-----|---|----------------------------|-------|
| Einbau           | <i>built-in</i>  | <i>inbouw</i>            |     |   |                            |       |
| aluminium        | <i>aluminium</i> | <i>aluminium</i>         | 130 | 1 | 939690015<br>4008224634472 | 18,11 |
| chrom            | <i>chrome</i>    | <i>chrom</i>             | 130 | 1 | 939691016<br>4008224634489 | 18,11 |
| unbe-<br>handelt | <i>untreated</i> | <i>onbehan-<br/>deld</i> | 130 | 1 | 939692017<br>4008224634496 | 11,72 |

| Beschreibung, <i>description, beschrijving</i> |                |                |    |    |                      |                     |
|------------------------------------------------|----------------|----------------|----|----|----------------------|---------------------|
| Variante                                       | <i>variant</i> | <i>variant</i> | PG | BE | Art.-Nr.<br>EAN-Code | Brutto<br>Preis / € |

ExitFly, Abstandshalter

*ExitFly, spacer*

*ExitFly, afstandshouder*

IP20

| Einbau | <i>built-in</i> |               |     |   | <i>inbouw</i>              |       |
|--------|-----------------|---------------|-----|---|----------------------------|-------|
| silber | <i>silver</i>   | <i>zilver</i> | 130 | 1 | 939693018<br>4008224634502 | 15,98 |

ExitFly, Klappmechanismus

*ExitFly, flap mechanism*

*ExitFly, klapmechanisme*



IP20

| Einbau  | <i>built-in</i> |              |     |   | <i>inbouw</i>              |       |
|---------|-----------------|--------------|-----|---|----------------------------|-------|
| schwarz | <i>black</i>    | <i>zwart</i> | 130 | 1 | 939694019<br>4008224634540 | 23,43 |

ExitFly, Seitenschiene: 310 cm

*ExitFly, side rail: 310 cm*

*ExitFly, zijrail: 310 cm*



IP20

| Einbau           | <i>built-in</i>  |                          |     |   | <i>inbouw</i>              |       |
|------------------|------------------|--------------------------|-----|---|----------------------------|-------|
| aluminium        | <i>aluminium</i> | <i>aluminium</i>         | 130 | 1 | 939697012<br>4008224634519 | 38,33 |
| chrom            | <i>chrome</i>    | <i>chrom</i>             | 130 | 1 | 939698013<br>4008224634526 | 62,83 |
| unbe-<br>handelt | <i>untreated</i> | <i>onbehan-<br/>deld</i> | 130 | 1 | 939699014<br>4008224634533 | 27,69 |

## Beschreibung, *description, beschrijving*

| Variante | variant | variant | PG | BE | Art.-Nr.<br>EAN-Code | Brutto<br>Preis/€ |
|----------|---------|---------|----|----|----------------------|-------------------|
|----------|---------|---------|----|----|----------------------|-------------------|

Schutzkontaktzuleitung kompatibel mit GST18 Stecksystem, Farbe: schwarz

*Cable lead with grounding-type plug compatible with GST18 plug system, colour: black*

*Aansluitsnoer compatibel met GST18 / AC166G compatibel steeksysteem, kleur: zwart*

H05VV3G1,5mm<sup>2</sup> | IP20 | 250 V | 20 A

| Kunststoff | plastic | kunststof |     |   |                            |       |
|------------|---------|-----------|-----|---|----------------------------|-------|
| 1 m        | 1 m     | 1 m       | 131 | 1 | 226401047<br>4008224634557 | 11,44 |
| 1,4 m      | 1,4 m   | 1,4 m     | 131 | 1 | 226420099<br>4008224565769 | 12,48 |
| 2 m        | 2 m     | 2 m       | 131 | 1 | 226402048<br>4008224634564 | 14,17 |
| 3 m        | 3 m     | 3 m       | 131 | 1 | 226403049<br>4008224634571 | 16,45 |
| 4 m        | 4 m     | 4 m       | 131 | 1 | 226404040<br>4008224634588 | 18,94 |
| 5 m        | 5 m     | 5 m       | 131 | 1 | 226405041<br>4008224634595 | 21,45 |
| 6 m        | 6 m     | 6 m       | 131 | 1 | 226406042<br>4008224634601 | 23,95 |
| 8 m        | 8 m     | 8 m       | 131 | 1 | 226408044<br>4008224634618 | 39,05 |
| 10 m       | 10 m    | 10 m      | 131 | 1 | 226410043<br>4008224634625 | 41,56 |



## Beschreibung, *description, beschrijving*

| Variante | variant | variant | PG | BE | Art.-Nr.<br>EAN-Code | Brutto<br>Preis/€ |
|----------|---------|---------|----|----|----------------------|-------------------|
|----------|---------|---------|----|----|----------------------|-------------------|

Basket, Einbaukorb, 320 x 130 mm Deckel

*Basket, installation basket, 320 x 130 mm cover*

*Basket, inbouw mand afdekking van 320 x 130 mm*



|                       |                        |                     |     |   |                            |       |
|-----------------------|------------------------|---------------------|-----|---|----------------------------|-------|
| weiß                  | white                  | wit                 | 130 | 1 | 939640010<br>4008224624695 | 27,69 |
| graphit               | graphite               | grafiet             | 130 | 1 | 939641011<br>4008224624701 | 27,69 |
| aluminium<br>lackiert | aluminium<br>lacquered | aluminium<br>gelakt | 130 | 1 | 939642012<br>4008224624718 | 43,66 |

Verbindungsleitung kompatibel mit GST18 Stecksystem beidseitig, Farbe: schwarz

*Connection Cable compatible with GST18 plug system both sides, colour: black*

*Verlengkabel compatibel met GST18 / AC166G aan beide zijden, kleur: zwart*

H05VV3G1,5mm<sup>2</sup> | IP20 | 250 V | 20 A

| Kunststoff | plastic | kunststof |     |   |                            |       |
|------------|---------|-----------|-----|---|----------------------------|-------|
| 1 m        | 1 m     | 1 m       | 131 | 1 | 226501040<br>4008224634632 | 10,70 |
| 3 m        | 3 m     | 3 m       | 131 | 1 | 226503042<br>4008224634649 | 15,71 |
| 4 m        | 4 m     | 4 m       | 131 | 1 | 226504043<br>4008224634656 | 18,20 |
| 5 m        | 5 m     | 5 m       | 131 | 1 | 226505044<br>4008224634663 | 20,70 |
| 6 m        | 6 m     | 6 m       | 131 | 1 | 226506045<br>4008224634670 | 23,21 |
| 8 m        | 8 m     | 8 m       | 131 | 1 | 226508047<br>4008224634687 | 28,21 |





**Wir schaffen Verbindungen.**

*We create connection.*

*We creëren verbindingen.*



**Stecker/Kupplungen**

*Plugs/Couplings*

*Stekker en koppelingen*



# Adapter

## Adaptors

## Adapters

| Beschreibung, description, beschrijving |         |         |    |    |                      |                     |
|-----------------------------------------|---------|---------|----|----|----------------------|---------------------|
| Variante                                | variant | variant | PG | BE | Art.-Nr.<br>EAN-Code | Brutto<br>Preis / € |

2-fach Adapter: Anschluss für 2 Euro-Stecker (2 x 2,5 A), mit erhöhtem Berührungsschutz  
*2-way adapter: connections for 2 Euro-plugs (2 x 2.5 A), with shutter*  
*2-voudig adapter: aansluiting voor 2 euro-stekkers (2 x 2,5 A), met kinderbeveiliging*



| 250 V   IP20 |              |            |     |    |                            |      |
|--------------|--------------|------------|-----|----|----------------------------|------|
| arktisweiß   | arctic white | arctic wit | 141 | 20 | 174102001<br>4008223955486 | 1,77 |
| schwarz      | black        | zwart      | 141 | 5  | 174105004<br>4008223955509 | 1,77 |

3-fach Adapter: Anschluss für 3 Euro-Stecker (3 x 2,5 A), mit erhöhtem Berührungsschutz  
*3-way adapter: connections for 3 Euro-plugs (3 x 2.5 A), with shutter*  
*3-voudig adapter: aansluiting voor 3 euro-stekkers (3 x 2,5 A), met shutter*



| 250 V   IP20 |              |            |     |    |                            |      |
|--------------|--------------|------------|-----|----|----------------------------|------|
| arktisweiß   | arctic white | arctic wit | 141 | 10 | 471302003<br>4008224519618 | 2,57 |
| schwarz      | black        | zwart      | 141 | 10 | 471305006<br>4008224519649 | 2,57 |

3-fach Adapter: Anschluss für 3 Euro-Stecker (3 x 2,5 A), auch für MSK-Steckdosen geeignet, extra flache Bauweise  
*3-way adapter: connections for 3 Euro-plugs (3 x 2.5 A), suitable for earthed socket outlet with central earth contact, extra flat*  
*3-voudig adapter: aansluiting voor 3 euro-stekkers (3 x 2,5 A), geschikt voor stopcontact penaaarde, extra vlak*



| 250 V   IP20  |                   |                   |     |    |                            |      |
|---------------|-------------------|-------------------|-----|----|----------------------------|------|
| arktisweiß    | arctic white      | arctic wit        | 141 | 10 | 174902005<br>4008224413954 | 2,47 |
| schwarz       | black             | zwart             | 141 | 10 | 174905008<br>4008224413961 | 2,47 |
| farbsortiment | colour assortment | kleur assortiment | 141 | 10 | 174900003<br>4008224502719 | 2,47 |

Europa- und Schutzkontakt-Adapter: Anschluss für 2 Europa- und 1 Schutzkontakt-Stecker, mit erhöhtem Berührungsschutz  
*Euro- and earthed plug-adapter: connections for 2 Euro- and 1 grounding-type plug, with shutter*  
*Stekker-adapter: aansluiting voor 2 euro- en 1 randaarde-stekker, met shutter*



| 16 A   250 V   IP20 |              |            |     |    |                            |      |
|---------------------|--------------|------------|-----|----|----------------------------|------|
| arktisweiß          | arctic white | arctic wit | 141 | 10 | 177602009<br>4008223965522 | 2,97 |
| schwarz             | black        | zwart      | 141 | 10 | 177605002<br>4008224142175 | 2,97 |

| Beschreibung, description, beschrijving |         |         |    |    |                      |                     |
|-----------------------------------------|---------|---------|----|----|----------------------|---------------------|
| Variante                                | variant | variant | PG | BE | Art.-Nr.<br>EAN-Code | Brutto<br>Preis / € |

DUOversal®-Adapter: Anschluss für 2 Europa- und 1 Schutzkontakt-Stecker oder 4 Europa-Stecker, mit erhöhtem Berührungsschutz  
*DUOversal®-Adapter: connections for 2 Euro- and 1 grounding-type-plug or 4 Euro-plugs, with shutter*  
*Duooversal®-adapter: aansluiting voor 2 euro- en 1 randaarde-stekker of 4 euro-stekker, met kinderbeveiliging*



| 16 A   250 V   IP20 |              |            |     |    |                            |      |
|---------------------|--------------|------------|-----|----|----------------------------|------|
| arktisweiß          | arctic white | arctic wit | 141 | 10 | 179602001<br>4008224176545 | 3,56 |
| schwarz             | black        | zwart      | 141 | 10 | 179605004<br>4008224176552 | 3,56 |

Schutzkontakt-Zwischenstecker mit erhöhtem Berührungsschutz und mit 1-poligem Schalter, max. 3.600 W, (lose mit EAN-Auszeichnung)  
*Grounding-type adapter with shutter and 1-pole switch, max. 3,600 W, (bulk packed with EAN-label)*



*Tussenstekker geaard met shutter en 1-polige schakelaar, max. 3.600 W, (los verpakt met EAN-label)*

| 16 A   250 V   IP20 |              |            |     |    |                            |      |
|---------------------|--------------|------------|-----|----|----------------------------|------|
| arktisweiß          | arctic white | arctic wit | 141 | 10 | 470112003<br>4008224555814 | 3,46 |

Schutzkontakt-Zwischenstecker mit Dimmfunktion und erhöhtem Berührungsschutz, für Glüh-, 230 V Halogen- und LED-Lampen  
*Grounding-type adapter with shutter and dimming function, for incandescent lamps, 230 V halogen lamps and LED lamps*



*Plug-in stekkerdimmer geaard voor 230V gloei en halogeenlamp 20-200W en LED lamp 3-24W, met shutter.*

| 20-200 W/VA   LED 3-24 W   50Hz   220-240 V   IP20 |       |     |              |   |                            |       |
|----------------------------------------------------|-------|-----|--------------|---|----------------------------|-------|
|                                                    |       |     | ohmsche Last |   | ohmse belasting            |       |
| weiß                                               | white | wit | 141          | 4 | 470172081<br>4008224648813 | 16,47 |

Schutzkontakt-Adapter mit Geräteschutz-Überspannungsfilter, mit optischer Ausfallanzeige, max. 1.000 W  
*Grounding-type adapter with surge protection, with optical failure indication, max. 1,000 W*  
*Doorvoerstekker met overspanningsbeveiliging, met zekering, max. 1.000 W*



| 4 A   230 V   IP20 |              |            |     |   |                            |       |
|--------------------|--------------|------------|-----|---|----------------------------|-------|
| arktisweiß         | arctic white | arctic wit | 141 | 5 | 171302011<br>4008224201193 | 10,18 |

Europa- und Schutzkontakt-Adapter mit Geräteschutz-Überspannungsfilter, Anschluss für 2 x Euro- und 1 x Schutzkontakt-Stecker, max. 3.600 W  
*Adapter with surge protection, connections for 2 x Euro- and 1x grounding-type plug, max. 3,600 W*  
*Doorvoerstekker met overspanningsbeveiliging, 2x euro stopcontact en 1x stopcontact geaard, max. 3.600 W*



| 16 A   230 V   IP20 |              |            |     |   |                            |       |
|---------------------|--------------|------------|-----|---|----------------------------|-------|
| arktisweiß          | arctic white | arctic wit | 141 | 5 | 175402018<br>4008224385428 | 13,40 |

Beschreibung, *description, beschrijving*

| Variante | variant | variant | PG | BE | Art.-Nr.<br>EAN-Code | Brutto<br>Preis/€ |
|----------|---------|---------|----|----|----------------------|-------------------|
|----------|---------|---------|----|----|----------------------|-------------------|

Adapter mit 2-fach USB max. 2.1 A, DC 5V

*Adapter with 2-port USB max. 2.1 A, DC 5V*

*Adapter met 2-voudige USB max. 2.1 A, DC 5V*



230 V | 50 Hz | IP20

|      |       |     |     |   |                            |       |
|------|-------|-----|-----|---|----------------------------|-------|
| weiß | white | wit | 141 | 4 | 473103017<br>4008224620222 | 17,83 |
|------|-------|-----|-----|---|----------------------------|-------|

Adapter mit 2-fach USB max. 3,4 A, DC 5V und Steckdose mit erhöhtem Berührungsschutz

*Adapter with 2-port USB max. 3,4 A, DC 5V and socket with shutter*

*Adapter met 2-voudige USB max. 3 A, DC 5V en stopcontact geaard met shutter*



16 A | 250 V | 50 Hz | IP20 | 3.680 Watt

|      |       |     |     |   |                            |       |
|------|-------|-----|-----|---|----------------------------|-------|
| weiß | white | wit | 141 | 3 | 473104018<br>4008224620215 | 19,82 |
|------|-------|-----|-----|---|----------------------------|-------|

Adapter Set: 2 x 3-fach Adapter: Anschluss für 3 Euro-Stecker (3 x 2,5 A), auch für MSK-Steckdosen geeignet, extra flache Bauweise, verpackt auf SB-Karte

*3-way adapter, set with 2 pcs.: connections for 3 Euro-plugs (3 x 2.5 A), suitable for earthed socket outlet with central earth contact, extra flat*

*3-voudig adapter, 2 stuks op kaart: aansluiting voor 3 euro-stekkers (3 x 2,5 A), geschikt voor stopcontact penaarde, extra vlak*

250 V

|            |              |            |     |   |                            |      |
|------------|--------------|------------|-----|---|----------------------------|------|
| arktisweiß | arctic white | arctic wit | 141 | 5 | 174902081<br>4008224608305 | 4,15 |
|------------|--------------|------------|-----|---|----------------------------|------|



Adapter Set: 2-fach Euro-Adapter, 2-fach Europa- und 1-fach Schutzk.-Adapter, Schutzk.-Zwischenstecker mit 1-poligem Schalter und erhöhtem Berührungsschutz

*Adapter box: 1 x 2-way Euro-adapter, 1 x 2-way Euro- and grounding type-adapter, 1 x grounding type-adapter with 1-pole switch and with shutter*

*Adapter reeks: 1 x 2-voudig euro-adapter, 1 x 2-voudig euro-adapter and 1 randaarde-adapter, 1 x randaarde-adapter met 1-polige schakelaar met kinderbeveiliging*

16 A | 230 V

|            |              |            |     |   |                            |      |
|------------|--------------|------------|-----|---|----------------------------|------|
| arktisweiß | arctic white | arctic wit | 141 | 5 | 177702088<br>4008224608312 | 7,62 |
|------------|--------------|------------|-----|---|----------------------------|------|



Beschreibung, *description, beschrijving*

| Variante | variant | variant | PG | BE | Art.-Nr.<br>EAN-Code | Brutto<br>Preis/€ |
|----------|---------|---------|----|----|----------------------|-------------------|
|----------|---------|---------|----|----|----------------------|-------------------|

Reise-Stecker-Adapter-Set: je 1 x Adapter für Nord- und Südamerika, Südeuropa und Commonwealth (altes britisches Stecksystem), 2-polig

*Travel-adapter set: each 1 x for North and South America, Southern Europe and the Commonwealth (only old British plug system), 2-pole*

*Reisstekker-adapter: voor Noord- en Zuid-Amerika, Zuid Europa en Britse systemen, 2p*



|      |       |     |     |    |                            |      |
|------|-------|-----|-----|----|----------------------------|------|
| weiß | white | wit | 141 | 10 | 176201081<br>4008222958327 | 5,14 |
|------|-------|-----|-----|----|----------------------------|------|

Reise-Stecker-Adapter für Südeuropa, 2-polig

*Travel-adapter for South-Europe, 2-pole*

*Reisstekker-adapter voor Zuid Europa, 2p*



|      |       |     |     |    |                            |      |
|------|-------|-----|-----|----|----------------------------|------|
| weiß | white | wit | 141 | 10 | 176501080<br>4008223297715 | 2,37 |
|------|-------|-----|-----|----|----------------------------|------|

Reise-Stecker-Adapter für Nordamerika, 2-polig

*Travel-adapter for North-America, 2-pole*

*Reisstekker-adapter voor Noord-Amerika, 2p*



|      |       |     |     |    |                            |      |
|------|-------|-----|-----|----|----------------------------|------|
| weiß | white | wit | 141 | 10 | 176301084<br>4008224498821 | 2,37 |
|------|-------|-----|-----|----|----------------------------|------|

# Zeitschaltuhren

Mechanical timers

Tijdschakelklokken

| Beschreibung, description, beschrijving |         |         |    |    |                      |                     |
|-----------------------------------------|---------|---------|----|----|----------------------|---------------------|
| Variante                                | variant | variant | PG | BE | Art.-Nr.<br>EAN-Code | Brutto<br>Preis / € |

Tageszeitschaltuhr Feuchtraum, mechanisch, mit erhöhtem Berührungsschutz, Kürzeste Einstellzeit: 30 min., 48 EIN/AUS, max. 3.680 W

*Outdoor mechanical timer, with shutter, shortest time interval: 30 min., 48 ON/OFF, max. 3,680 W*

*Tijdschakelklok (dag), mechanisch, spatwaterdicht, met shutter, korte schakeltijd: 30 min, max. 3.680 W*



230 V | 50–60 Hz | 16 A | IP44 | -25 °C – +55 °C

| Tagesuhr | day clock | dagklok |     |   |                            |      |
|----------|-----------|---------|-----|---|----------------------------|------|
| weiß     | white     | wit     | 116 | 6 | 195102075<br>4008224608381 | 9,68 |

Tageszeitschaltuhr Kompakt, mit erhöhtem Berührungsschutz, Kürzeste Einstellzeit: 15 min., 96 EIN/AUS, max. 3.680 W

*Mechanical timer, with shutter, shortest time interval: 15 min., 96 ON/OFF, max. 3,680 W*

*Tijdschakelklok (dag) compact, vierkant, mechanisch, met shutter, korte schakeltijd: 15 min, max. 3.680 W*



230 V | 50–60 Hz | 16 A | IP20

| Tagesuhr | day clock | dagklok |     |   |                            |      |
|----------|-----------|---------|-----|---|----------------------------|------|
| weiß     | white     | wit     | 116 | 6 | 195202078<br>4008224608398 | 6,96 |

Tageszeitschaltuhr Kompakt, mit erhöhtem Berührungsschutz, Kürzeste Einstellzeit: 15 min., 96 EIN/AUS, max. 3.680 W, Inhalt: 2 Stück

*Mechanical timer, with shutter, shortest time interval: 15 min., 96 ON/OFF, max. 3,680 W, contents: 2 pcs.*

*Tijdschakelklok (dag) compact, vierkant, mechanisch, met shutter, korte schakeltijd: 15 min, max. 3.680 W, inhoud: 2 stuks*



230 V | 50–60 Hz | 16 A | IP20

| Tagesuhr | day clock | dagklok |     |   |                            |       |
|----------|-----------|---------|-----|---|----------------------------|-------|
| weiß     | white     | wit     | 116 | 6 | 195202171<br>4008224608459 | 12,12 |

Tageszeitschaltuhr Mini, mechanisch, mit erhöhtem Berührungsschutz, Kürzeste Einstellzeit: 30 min., 48 EIN/AUS, max. 3.680 W

*Mini mechanical timer, with shutter, shortest time interval: 30 min., 48 ON/OFF, max. 3,680 W*

*Tijdschakelklok (dag) mini, mechanisch, met shutter, korte schakeltijd: 30 min, max. 3.680 W*



230 V | 50–60 Hz | 16 A | IP20

| Tagesuhr | day clock | dagklok |     |    |                            |      |
|----------|-----------|---------|-----|----|----------------------------|------|
| weiß     | white     | wit     | 116 | 10 | 195302071<br>4008224608411 | 6,10 |

| Beschreibung, description, beschrijving |         |         |    |    |                      |                     |
|-----------------------------------------|---------|---------|----|----|----------------------|---------------------|
| Variante                                | variant | variant | PG | BE | Art.-Nr.<br>EAN-Code | Brutto<br>Preis / € |

Tageszeitschaltuhr Mini, mechanisch, mit erhöhtem Berührungsschutz, Kürzeste Einstellzeit: 30 min., 48 EIN/AUS, max. 3.680 W, Inhalt: 3 Stück

*Mini mechanical timer, with shutter, shortest time interval: 30 min., 48 ON/OFF, max. 3,680 W, contents: 3 pcs.*

*Tijdschakelklok (dag) mini, mechanisch, met shutter, korte schakeltijd: 30 min, max. 3.680 W, inhoud: 3 stuks*



230 V | 50–60 Hz | 16 A | IP20

| Tagesuhr | day clock | dagklok |     |   |                            |       |
|----------|-----------|---------|-----|---|----------------------------|-------|
| weiß     | white     | wit     | 116 | 6 | 195302174<br>4008224608442 | 16,95 |

Zeitschaltuhr digital, Mini, mit erhöhtem Berührungsschutz, mit Count-Down und Zufallfunktion, 140 Programme, max. 1.800 W

*Mini programmable digital timer, with shutter, with countdown and random function, 140 programs, max. 1,800 W*

*Tijdschakelklok mini, digitaal, met shutter, 140 programma's, max. 1.800 W*



230 V | 50–60 Hz | 8 A | IP20

| Tages-/Wochenuhr | day-/week clock | dag-/weekklok |     |    |                            |       |
|------------------|-----------------|---------------|-----|----|----------------------------|-------|
| weiß             | white           | wit           | 116 | 10 | 195402074<br>4008224608428 | 12,59 |
| silber           | silver          | zilver        | 116 | 10 | 195420075<br>4008224608435 | 14,05 |

# Stecker/Kupplungen

Plugs/Couplings

Stekker en koppelingen



Beschreibung, description, beschrijving

| Variante | variant | variant | PG | BE | Art.-Nr.<br>EAN-Code | Brutto<br>Preis/€ |
|----------|---------|---------|----|----|----------------------|-------------------|
|----------|---------|---------|----|----|----------------------|-------------------|

Kunststoff-Schutzkontakt-Stecker, 2 Schutzkontaktsysteme gemäß Norm CEE 7/VII, für Kabelquerschnitt bis 3 x 1,5 mm<sup>2</sup>, (lose mit EAN-Auszeichnung)

Plastic grounding-type plug, with 2 earth-contacts to CEE 7/VII, up to 3 x 1.5 mm<sup>2</sup>, (bulk packed with EAN-label)

Kunststof geaarde stekker, norm CEE7/VII, voor kabel tot 3 x 1,5 mm<sup>2</sup>, (los verpakt met EAN-label)



IP20 | 16 A | 250 V

| gerade     | straight     | recht      |     |    |                            |      |
|------------|--------------|------------|-----|----|----------------------------|------|
| weiß       | white        | wit        | 142 | 50 | 175701009<br>4008223577077 | 0,98 |
| arktisweiß | arctic white | arctic wit | 142 | 50 | 175702000<br>4008224238540 | 0,98 |
| schwarz    | black        | zwart      | 142 | 25 | 175705003<br>4008223577497 | 0,98 |
| braun      | brown        | bruin      | 142 | 25 | 175706004<br>4008223577237 | 0,98 |
| gold       | gold         | goud       | 142 | 25 | 175707005<br>4008223577640 | 1,18 |
| silber     | silver       | zilver     | 142 | 25 | 175720002<br>4008224552813 | 1,18 |

Kunststoff-Schutzkontakt-Winkelstecker, 2 Schutzkontaktsysteme gemäß Norm CEE 7/VII, für Kabelquerschnitt bis 3 x 1,5 mm<sup>2</sup>, (lose mit EAN-Auszeichnung)

Plastic grounding-type angle plug, cable entry on the side, with 2 earth contacts to CEE 7/VII, extra flat, up to 3 x 1.5 mm<sup>2</sup>, (bulk packed with EAN-label)

Kunststof geaarde stekker met zij-invoer, norm CEE7/VII, voor kabel tot 3 x 1,5 mm<sup>2</sup>, (los verpakt met EAN-label)



IP20 | 16 A | 250 V

| rechtwinklig | right-angled | haaks      |     |    |                            |      |
|--------------|--------------|------------|-----|----|----------------------------|------|
| weiß         | white        | wit        | 142 | 50 | 178501006<br>4008224023252 | 1,59 |
| arktisweiß   | arctic white | arctic wit | 142 | 50 | 178502007<br>4008224238564 | 1,59 |
| schwarz      | black        | zwart      | 142 | 25 | 178505000<br>4008224176538 | 1,59 |
| silber       | silver       | zilver     | 142 | 25 | 178520009<br>4008224552837 | 1,77 |
| braun        | brown        | bruin      | 142 | 25 | 178506001<br>4008224023269 | 1,68 |

Beschreibung, description, beschrijving

| Variante | variant | variant | PG | BE | Art.-Nr.<br>EAN-Code | Brutto<br>Preis/€ |
|----------|---------|---------|----|----|----------------------|-------------------|
|----------|---------|---------|----|----|----------------------|-------------------|

Kunststoff-Schutzkontakt-Winkelstecker, extra-flach (8 mm), mit Bügel, 2 Schutzkontaktsysteme gemäß Norm CEE 7/VII, für Kabelquerschnitt bis 3 x 1,5 mm<sup>2</sup>

Plastic grounding-type angle plug, extra flat (8 mm), cable entry on the side, with 2 earth contacts to CEE 7/VII, up to 3 x 1.5 mm<sup>2</sup>

Kunststof geaarde stekker met zij-invoer, vlakke stekker (8 mm), norm CEE7/VII, voor kabel tot 3 x 1,5 mm<sup>2</sup>



IP20 | 16 A | 250 V

| abgewinkelt | angled       | haaks      |     |   |                            |      |
|-------------|--------------|------------|-----|---|----------------------------|------|
| arktisweiß  | arctic white | arctic wit | 142 | 3 | 172002037<br>4008224588812 | 8,11 |
| schwarz     | black        | zwart      | 142 | 3 | 172005030<br>4008224588829 | 8,11 |

Kunststoff-Schutzkontakt-Stecker, mit 2-poligem Wippenschalter, seitliche Einführung, für Kabelquerschnitt bis 3 x 1,5 mm<sup>2</sup>

Plastic grounding-type angle plug, with switch, cable entry on side, with 2 earth contacts to CEE 7/VII, up to 3 x 1.5 mm<sup>2</sup>

Kunststof geaarde stekker met 2-polige. schakelaar, norm CEE 7/VII, voor kabel tot 3x 1,5 mm<sup>2</sup>



IP20 | 16 A | 250 V

| rechtwinklig | right-angled | haaks      |     |    |                            |      |
|--------------|--------------|------------|-----|----|----------------------------|------|
| arktisweiß   | arctic white | arctic wit | 142 | 10 | 170402006<br>4008224238595 | 6,63 |
| schwarz      | black        | zwart      | 142 | 5  | 170405009<br>4008224244527 | 6,63 |

# Stecker/Kupplungen

Plugs/Couplings

Stekker en koppelingen

Beschreibung, description, beschrijving

| Variante | variant | variant | PG | BE | Art.-Nr.<br>EAN-Code | Brutto<br>Preis/€ |
|----------|---------|---------|----|----|----------------------|-------------------|
|----------|---------|---------|----|----|----------------------|-------------------|

Schutzkontakt-Stecker, Einsatz: Polyamid/Kappe: PVC, bruchfest, 2 Schutzsysteme gemäß Norm CEE 7/VII und Knickschutz, für Kabel bis 3 x 1,5 mm<sup>2</sup>



*Grounding-type plug, polyamid/PVC, unbreakable, with 2 earth-contact to CEE 7/VII, with bend relief, for cable cross sections up to 3 x 1.5 mm<sup>2</sup>*

*Gearde stekker, polyamid/PVC, onbreekbaar, norm CEE 7/VII, voor kabel tot 3 x 1,5 mm<sup>2</sup>*

IP44 | 16 A | 250 V

| gerade     |              | straight   |     | recht |               |      |  |
|------------|--------------|------------|-----|-------|---------------|------|--|
| arktisweiß | arctic white | arctic wit | 142 | 20    | 179702004     | 2,47 |  |
|            |              |            |     |       | 4008224651332 |      |  |
| rot        | red          | rood       | 142 | 20    | 179712001     | 2,47 |  |
|            |              |            |     |       | 4008224651325 |      |  |
| grau       | grey         | grijs      | 142 | 20    | 179704006     | 2,47 |  |
|            |              |            |     |       | 4008224158367 |      |  |
| schwarz    | black        | zwart      | 142 | 20    | 179716005     | 2,47 |  |
|            |              |            |     |       | 4008224158381 |      |  |

Schutzkontakt-Stecker, Einsatz: Polyamid/Kappe: PVC, bruchfest, 2 Schutzkontaktsysteme gemäß Norm CEE 7/VII und Knickschutz, für Kabelquerschnitt bis 3 x 1,5 mm<sup>2</sup>



*Grounding-type plug, polyamid/PVC, unbreakable, with 2 earth-contact to CEE 7/VII, with bend relief, for cable cross sections up to 3 x 1.5 mm<sup>2</sup>*

*Gearde stekker, polyamid/PVC, onbreekbaar, norm CEE 7/VII, voor kabel tot 3 x 1,5 mm<sup>2</sup>*

IP44 | 16 A | 250 V

| gerade     |              | straight   |     | recht |               |      |  |
|------------|--------------|------------|-----|-------|---------------|------|--|
| arktisweiß | arctic white | arctic wit | 142 | 10    | 173002007     | 3,46 |  |
|            |              |            |     |       | 4008224238656 |      |  |
| rot        | red          | rood       | 142 | 5     | 173012004     | 3,95 |  |
|            |              |            |     |       | 4008224586689 |      |  |
| grau       | grey         | grijs      | 142 | 10    | 173004009     | 3,46 |  |
|            |              |            |     |       | 4008224158336 |      |  |
| schwarz    | black        | zwart      | 142 | 10    | 173016008     | 3,46 |  |
|            |              |            |     |       | 4008223526099 |      |  |

Schutzkontakt-Vollgummistecker, schwere Ausführung, bruchfest, schlagfest, mit Knickschutz, für Kabelquerschnitt bis 3 x 2,5 mm<sup>2</sup>



*Rubber grounding-type plug, heavy duty with bend relief, unbreakable, impact resistant, for cable cross sections up to 3 x 2.5 mm<sup>2</sup>*

*Volrubbere-stekker, met antiknik tule, slagvast, voor kabel tot 3 x 2,5 mm<sup>2</sup>*

IP44 | 16 A | 250 V

| gerade  |       | straight |     | recht |               |      |  |
|---------|-------|----------|-----|-------|---------------|------|--|
| schwarz | black | zwart    | 142 | 10    | 179516009     | 3,95 |  |
|         |       |          |     |       | 4008224158343 |      |  |
| rot     | red   | rood     | 142 | 10    | 179512005     | 4,93 |  |
|         |       |          |     |       | 4008224586696 |      |  |

Beschreibung, description, beschrijving

| Variante | variant | variant | PG | BE | Art.-Nr.<br>EAN-Code | Brutto<br>Preis/€ |
|----------|---------|---------|----|----|----------------------|-------------------|
|----------|---------|---------|----|----|----------------------|-------------------|

Schutzkontakt-Vollgummistecker, schwere Ausführung, bruchfest, schlagfest, mit 2 Stecksystemen, für Kabelquerschnitt bis 3 x 2,5 mm<sup>2</sup>



*Rubber grounding-type plug, heavy duty with bend relief, unbreakable, impact resistant, for cable cross sections up to 3 x 2.5 mm<sup>2</sup>*

*Volrubbere-stekker, met antiknik tule, slagvast, norm CEE 7/VII, voor kabel tot 3 x 2,5 mm<sup>2</sup>*

IP44 | 16 A | 250 V

| gerade  |       | straight |     | recht |               |      |  |
|---------|-------|----------|-----|-------|---------------|------|--|
| schwarz | black | zwart    | 142 | 10    | 179016004     | 5,03 |  |
|         |       |          |     |       | 4008224452830 |      |  |

Schutzkontakt-Vollgummi-Winkelstecker, schwere Ausführung, bruchfest, schlagfest, Knickschutz, 2 Schutzkontaktsysteme, für Kabelquerschnitt 3 x 2,5 mm<sup>2</sup>



*Rubber grounding-type angle plug, heavy duty, with bend relief, unbreakable, impact resistant, for cable cross sections up to 3 x 2.5 mm<sup>2</sup>*

*Volrubber haakse stekker, slagvast, vormbestendig, uitgevoerd met antiknik tule, voor kabel tot 3 x 2,5 mm<sup>2</sup>*

IP44 | 16 A | 250 V

| abgewinkelt |       | angled |     | haaks |               |      |  |
|-------------|-------|--------|-----|-------|---------------|------|--|
| schwarz     | black | zwart  | 142 | 10    | 178216009     | 8,26 |  |
|             |       |        |     |       | 4008224452816 |      |  |

Gummistecker für Illuminationsleitung mit Knickschutz



*Rubber plug for illumination cable, with bend relief*

*Rubber-stekker voor prik-verlichtingskabel, met knikbeschermings tule*

IP44 | 16 A | 250 V

| gerade  |       | straight |     | recht |               |      |  |
|---------|-------|----------|-----|-------|---------------|------|--|
| schwarz | black | zwart    | 142 | 10    | 170516048     | 9,61 |  |
|         |       |          |     |       | 4008224227803 |      |  |

Kunststoff-Schutzkontakt-Kupplung, bruchfest, für Kabelquerschnitt bis 3 x 1,5 mm<sup>2</sup>



*Plastic grounding-type coupling, unbreakable, for cable cross sections up to 3 x 1.5 mm<sup>2</sup>*

*Kunststof-contrastekker, slagvast, voor kabel tot 3 x 1,5 mm<sup>2</sup>*

IP20 | 16 A | 250 V

| gerade   |            | straight   |     | recht |               |      |  |
|----------|------------|------------|-----|-------|---------------|------|--|
| reinweiß | pure white | helder wit | 142 | 10    | 183229001     | 1,77 |  |
|          |            |            |     |       | 4008224588942 |      |  |
| schwarz  | black      | zwart      | 142 | 5     | 183205003     | 1,77 |  |
|          |            |            |     |       | 4008224588959 |      |  |
| braun    | brown      | bruin      | 142 | 25    | 183206004     | 1,77 |  |
|          |            |            |     |       | 4008224588966 |      |  |
| gold     | gold       | goud       | 142 | 25    | 183207005     | 2,17 |  |
|          |            |            |     |       | 4008224588973 |      |  |
| silber   | silver     | zilver     | 142 | 25    | 183220002     | 2,17 |  |
|          |            |            |     |       | 4008224588980 |      |  |



## Beschreibung, description, beschrijving

| Variante | variant | variant | PG | BE | Art.-Nr.<br>EAN-Code | Brutto<br>Preis/€ |
|----------|---------|---------|----|----|----------------------|-------------------|
|----------|---------|---------|----|----|----------------------|-------------------|

Kunststoff-Schutzkontakt-Schalenkupplung, bruchfest, für Kabelquerschnitt bis 3 x 1,5 mm<sup>2</sup>  
*Plastic grounding-type coupling, unbreakable, for cable cross sections up to 3 x 1.5 mm<sup>2</sup>*  
**Kunststof-contrastekker, slagvast, voor kabel tot 3 x 1,5 mm<sup>2</sup>**



IP20 | 16 A | 250 V

| gerade     | straight     |            | recht |    |                            |      |
|------------|--------------|------------|-------|----|----------------------------|------|
| weiß       | white        | wit        | 142   | 10 | 182101005<br>4008220039394 | 2,86 |
| arktисweiß | arctic white | arctic wit | 142   | 10 | 182102006<br>4008224238670 | 2,86 |
| schwarz    | black        | zwart      | 142   | 10 | 182105009<br>4008220039622 | 2,86 |
| braun      | brown        | bruin      | 142   | 10 | 182106000<br>4008221333484 | 2,86 |

PVC-Schutzkontakt-Schalenkupplung, bruchfest, mit Knickschutz, für Kabelquerschnitt bis 3 x 1,5 mm<sup>2</sup>

*PVC-grounding-type coupling, unbreakable, with bend relief, for cable cross sections up to 3 x 1.5 mm<sup>2</sup>*

**PVC-contrastekker, slagvast, met knikbescherming, voor kabel tot 3 x 1,5 mm<sup>2</sup>**



IP20 | 16 A | 250 V

| gerade     | straight     |            | recht |    |                            |      |
|------------|--------------|------------|-------|----|----------------------------|------|
| arktисweiß | arctic white | arctic wit | 142   | 10 | 182702004<br>4008224238700 | 3,16 |
| grau       | grey         | grijs      | 142   | 10 | 182704006<br>4008222363152 | 3,16 |
| rot        | red          | rood       | 142   | 10 | 182712001<br>4008224651318 | 3,16 |

Gummi-Schutzkontakt-Kupplung, Modell mit Knickschutz, Einsatz: Polyamid/Kappe: SEBS, bruchfest, für Kabelquerschnitt bis 3 x 1,5 mm<sup>2</sup>

*Rubber-Grounding-type coupling, with bend relief, polyamid/SEBS, unbreakable, for cable cross sections up to 3 x 1.5 mm<sup>2</sup>*

**Rubber-contrastekker met knikbescherming, polyamid/SEBS, onbreekbaar, voor kabel tot 3 x 1,5 mm<sup>2</sup>**



IP20 | 16 A | 250 V

| gerade  | straight |       | recht |    |                            |      |
|---------|----------|-------|-------|----|----------------------------|------|
| schwarz | black    | zwart | 142   | 10 | 180716003<br>4008221849947 | 3,16 |

## Beschreibung, description, beschrijving

| Variante | variant | variant | PG | BE | Art.-Nr.<br>EAN-Code | Brutto<br>Preis/€ |
|----------|---------|---------|----|----|----------------------|-------------------|
|----------|---------|---------|----|----|----------------------|-------------------|

3-fach-Schutzkontakt-Kunststoffkupplung, mit Knickschutztülle und Klappdeckel, großer Anschlussraum für Kabelquerschnitt bis 3 x 1,5 mm<sup>2</sup>  
*3-way-plastic grounding-type coupling, with bend relief and hinged lid, large connection space for cable cross section up to 3 x 1.5 mm<sup>2</sup>.*



**3-voudig kunststof-contrastekker, met klapdeksel, met knikbeschermings tulle, voor kabel tot 3 x 1,5 mm<sup>2</sup>**

IP20 | 16 A | 250 V

| gerade  | straight |       | recht |   |                            |       |
|---------|----------|-------|-------|---|----------------------------|-------|
| schwarz | black    | zwart | 142   | 5 | 183305006<br>4008224470667 | 13,88 |
| rot     | red      | rood  | 142   | 5 | 183312000<br>4008224470674 | 13,88 |

Schutzkontakt-Gummikupplung, großes Modell mit Knickschutztülle, Einsatz: Polyamid/Kappe: Gummi, bruchfester Einsatz, für Kabelquerschnitt bis 3 x 2,5 mm<sup>2</sup>

*Rubber grounding-type coupling, large model with bend relief, polyamid/rubber, unbreakable, impact resistant, for cable cross sections up to 3 x 2.5 mm<sup>2</sup>*

**Rubber-contrastekker, groot model, met knikbeschermings tulle, polyamid/rubber, slagvast, schokbestendig, voor kabel tot 3 x 2,5 mm<sup>2</sup>**



IP20 | 16 A | 250 V

| gerade  | straight |       | recht |    |                            |      |
|---------|----------|-------|-------|----|----------------------------|------|
| schwarz | black    | zwart | 142   | 10 | 180416066<br>4008224470162 | 5,14 |
| rot     | red      | rood  | 142   | 5  | 180412000<br>4008224586702 | 6,13 |

Schutzkontakt-Gummikupplung, großes Modell, Spritzschutzkappe, Knickschutz, bruchfest, schlagfest, für Kabelquerschnitt bis 3 x 2,5 mm<sup>2</sup>

*Rubber grounding-type coupling with splash protection cap, large model, with bend relief, unbreakable, impact resistant, for cable cross sections up to 3 x 2.5 mm<sup>2</sup>*

**Rubber-contrastekker, groot model met deksel, slagvast, met knikbeschermings tulle, schokbestendig, voor kabel tot 3 x 2,5 mm<sup>2</sup>**



IP44 | 16 A | 250 V

| gerade  | straight |       | recht |   |                            |      |
|---------|----------|-------|-------|---|----------------------------|------|
| schwarz | black    | zwart | 142   | 5 | 181416067<br>4008224470179 | 6,25 |

# Stecker/Kupplungen

Plugs/Couplings

Stekker en koppelingen

| Beschreibung, description, beschrijving |         |         |    |    |                      |                   |
|-----------------------------------------|---------|---------|----|----|----------------------|-------------------|
| Variante                                | variant | variant | PG | BE | Art.-Nr.<br>EAN-Code | Brutto<br>Preis/€ |

Schutzkontakt-Gummikupplung, schweres Modell für härtesten Einsatz, Knickschutz, bruchfest, schlagfest, für Kabelquerschnitt bis 3 x 2,5 mm<sup>2</sup>

Rubber grounding-type coupling, large model with bend relief, unbreakable, impact resistant, form stabile, for cable cross sections up to 3 x 2.5 mm<sup>2</sup>

Rubber-contrastekker, groot zware uitvoering, slagvast, met knikbeschermings tule, schokbestendig, voor kabel tot 3 x 2,5 mm<sup>2</sup>



IP20 | 16 A | 250 V

| gerade  | straight |       | recht |    |                            |      |
|---------|----------|-------|-------|----|----------------------------|------|
| schwarz | black    | zwart | 142   | 10 | 180916009<br>4008224263498 | 6,25 |
| rot     | red      | rood  | 142   | 10 | 180912005<br>4008224586719 | 7,13 |

Schutzkontakt-Vollgummi-Kupplung mit Spritzschutzkappe, schwere Ausführung, bruchfest, schlagfest, für Kabelquerschnitt bis 3 x 2,5 mm<sup>2</sup>

Rubber grounding-type coupling with splash protection cap, robust design, unbreakable, impact resistant, for cable cross sections up to 3 x 2.5 mm<sup>2</sup>

Volrubbere-contrastekker, zware uitvoering, slagvast, kabel tot 3 x 2,5 mm<sup>2</sup>

IP44 | 16 A | 250 V

| gerade  | straight |       | recht |    |                            |      |
|---------|----------|-------|-------|----|----------------------------|------|
| schwarz | black    | zwart | 142   | 10 | 181016003<br>4008224263504 | 7,33 |



Gummisteckverbindungs-Set, Vollgummistecker und Gummikupplung mit Stecker Verriegelung, bruchfest, schlagfest, für Kabelquerschnitt bis 3 x 2,5 mm<sup>2</sup>

Rubber connection Set, with rubber plug and rubber coupling with plug locking, unbreakable, for cable cross sections up to 3 x 2.5 mm<sup>2</sup>

Volrubbere stekker en contrastekker met vergrendeling, deksel, slagvast, met knikbeschermings tule, schokbestendig, voor kabel tot 3 x 2,5 mm<sup>2</sup>

IP44 | 16 A | 250 V

| gerade  | straight |       | recht |   |                            |       |
|---------|----------|-------|-------|---|----------------------------|-------|
| schwarz | black    | zwart | 142   | 2 | 190716017<br>4008224437882 | 12,39 |



3-fach-Schutzkontakt-Vollgummi-Kupplung mit Spritzschutzkappe, schwere Ausführung, bruchfest, schlagfest, für Kabelquerschnitt bis 3 x 2,5 mm<sup>2</sup>

3-way-rubber grounding-type coupling with splash protection cap, robust design, unbreakable, impact resistant, for cable cross sections up to 3 x 2.5 mm<sup>2</sup>

Volrubbere contrastekker 3-voudig, met deksel, slagvast, met knikbeschermings tule, schokbestendig, voorkabel tot 3 x 2,5 mm<sup>2</sup>

IP44 | 16 A | 250 V

| gerade  | straight |       | recht |   |                            |       |
|---------|----------|-------|-------|---|----------------------------|-------|
| schwarz | black    | zwart | 142   | 1 | 181616018<br>4008224400039 | 29,74 |



| Beschreibung, description, beschrijving |         |         |    |    |                      |                   |
|-----------------------------------------|---------|---------|----|----|----------------------|-------------------|
| Variante                                | variant | variant | PG | BE | Art.-Nr.<br>EAN-Code | Brutto<br>Preis/€ |

Warmgeräte-Steckdose 155 °C nach CEE, Gehäuse: Duroplast

Socket for warm appliance 155 °C acc. CEE, casing: duroplast

Aparaat stekker 175°C nach CEE, voor kabel H05RR-F 3G0,75 mm<sup>2</sup>, behuizing: duroplast



10 A | 250 V

|         |       |       |     |    |                            |      |
|---------|-------|-------|-----|----|----------------------------|------|
| schwarz | black | zwart | 142 | 10 | 181505000<br>4008220038489 | 3,46 |
|---------|-------|-------|-----|----|----------------------------|------|

Schutzbox, mit Befestigungsmöglichkeit, Kabelaufwicklung, auch für große Stecker geeignet

Safe-box, mountable



Safebox zware uitvoering

IP44

|      |       |       |     |   |                            |      |
|------|-------|-------|-----|---|----------------------------|------|
| grün | green | groen | 141 | 3 | 197508004<br>4008224608367 | 7,42 |
|------|-------|-------|-----|---|----------------------------|------|

# Stecker/Kupplungen Industrie (lose, ohne EAN-Auszeichnung)

Plugs/Couplings Industrial (bulk packed, without EAN-label)

Stekker en koppelingen Industrieel (losse verpakt, zonder EAN-label)



Beschreibung, description, beschrijving

| Variante | variant | variant | PG | BE | Art.-Nr.<br>EAN-Code | Brutto<br>Preis/€ |
|----------|---------|---------|----|----|----------------------|-------------------|
|----------|---------|---------|----|----|----------------------|-------------------|

Kunststoff-Schutzkontakt-Stecker, einteiliges Gehäuse, bruchfest, zentrale Einführung, für Kabelquerschnitt bis 3 x 1,5 mm<sup>2</sup>

Plastic grounding-type plug (folding plug), one-piece housing, unbreakable, central lead-in, for cable cross sections up to 3 x 1.5 mm<sup>2</sup>

Kunststof geaarde stekker, slagvast, voor kabel tot 3 x 1,5 mm<sup>2</sup>

IP20 | 16 A | 250 V

| gerade     | straight     |            | recht |    |                            |      |
|------------|--------------|------------|-------|----|----------------------------|------|
| arktisweiß | arctic white | arctic wit | 142   | 50 | 170202000<br>4008224293273 | 1,24 |
| weiß       | white        | wit        | 142   | 50 | 170201009<br>4008220029074 | 1,24 |
| schwarz    | black        | zwart      | 142   | 50 | 170205003<br>4008220029234 | 1,24 |
| gold       | gold         | goud       | 142   | 50 | 170207005<br>4008222589392 | 1,45 |



Kunststoff-Schutzkontakt-Stecker, 2 Schutzkontaktsysteme gemäß Norm CEE 7/VII, für Kabelquerschnitt bis 3 x 1,5 mm<sup>2</sup>

Plastic grounding-type plug, with 2 earth-contacts to CEE 7/VII, up to 3 x 1.5 mm<sup>2</sup>

Kunststof geaarde stekker, norm CEE 7/VII, voor kabel tot 3 x 1,5 mm<sup>2</sup>

IP20 | 16 A | 250 V

| gerade     | straight     |            | recht |    |                            |      |
|------------|--------------|------------|-------|----|----------------------------|------|
| weiß       | white        | wit        | 142   | 50 | 175701054<br>4008224620017 | 0,97 |
| arktisweiß | arctic white | arctic wit | 142   | 50 | 175702055<br>4008224620024 | 0,97 |
| schwarz    | black        | zwart      | 142   | 50 | 175705058<br>4008224620031 | 0,97 |



Kunststoff-Schutzkontakt-Winkelstecker, 2 Schutzkontaktsysteme gemäß Norm CEE 7/VII, für Kabelquerschnitt bis 3 x 1,5 mm<sup>2</sup>

Plastic grounding-type angle plug, cable entry on the side, with 2 earth contacts to CEE 7/VII, extra flat, up to 3 x 1.5 mm<sup>2</sup>

Kunststof geaarde stekker met zij-invoer, norm CEE 7/VII, voor kabel tot 3 x 1,5 mm<sup>2</sup>

IP20 | 16 A | 250 V

| abgewinkelt | angled       |            | schuin (hoek) |    |                            |      |
|-------------|--------------|------------|---------------|----|----------------------------|------|
| weiß        | white        | wit        | 142           | 50 | 178501051<br>4008224620048 | 1,58 |
| arktisweiß  | arctic white | arctic wit | 142           | 50 | 178502052<br>4008224381345 | 1,58 |



Beschreibung, description, beschrijving

| Variante | variant | variant | PG | BE | Art.-Nr.<br>EAN-Code | Brutto<br>Preis/€ |
|----------|---------|---------|----|----|----------------------|-------------------|
|----------|---------|---------|----|----|----------------------|-------------------|

Kunststoff-Schutzkontakt-Stecker, mit 2-poligem Wippenschalter, seitliche Einführung, für Kabelquerschnitt bis 3 x 1,5 mm<sup>2</sup>

Plastic grounding-type angle plug, with switch, cable entry on side, with 2 earth contacts to CEE 7/VII, up to 3 x 1.5 mm<sup>2</sup>

Kunststof geaarde stekker met 2-polige schakelaar, norm CEE 7/VII, voor kabel tot 3 x 1,5 mm<sup>2</sup>

IP20 | 16 A | 250 V

| rechtwinklig | right-angled |            | haaks |    |                            |      |
|--------------|--------------|------------|-------|----|----------------------------|------|
| arktisweiß   | arctic white | arctic wit | 142   | 20 | 170402051<br>4008224381291 | 6,44 |



Schutzkontakt-Stecker, 2 Schutzkontaktsysteme gem. Norm CEE 7/VII und Knickschutz, für Kabelquerschnitt bis 3 x 1,5 mm<sup>2</sup>

Grounding-type plug, with 2 earth-contacts to CEE 7/VII, for cable cross sections up to 3 x 1.5 mm<sup>2</sup>

Geaarde stekker, polyamid/PVC, onbreekbaar, norm CEE 7/VII, voor kabel tot 3 x 1,5 mm<sup>2</sup>

IP44 | 16 A | 250 V

| gerade  | straight |       | recht |    |                            |      |
|---------|----------|-------|-------|----|----------------------------|------|
| schwarz | black    | zwart | 142   | 20 | 173016053<br>4008224381338 | 3,25 |



Schutzkontakt-Vollgummistecker, schwere Ausführung, bruchfest, schlagfest, mit Knickschutz, für Kabelquerschnitt bis 3 x 2,5 mm<sup>2</sup>

Rubber grounding-type plug, heavy duty with bend relief, unbreakable, impact resistant, for cable cross sections up to 3 x 2.5 mm<sup>2</sup>

Volrubbere-stekker, met antiniek tule, slagvast, voor kabel tot 3 x 2,5 mm<sup>2</sup>

IP44 | 16 A | 250 V

| gerade  | straight |       | recht |    |                            |      |
|---------|----------|-------|-------|----|----------------------------|------|
| schwarz | black    | zwart | 142   | 10 | 179516054<br>4008224381376 | 3,84 |



Schutzkontakt-Vollgummistecker, schwere Ausführung, bruchfest, schlagfest, mit 2 Stecksystemen, für Kabelquerschnitt bis 3 x 2,5 mm<sup>2</sup>

Rubber grounding-type plug, 2 earth contacts to CEE 7/VII, heavy duty with bend relief, unbreakable, for cable cross sections up to 3 x 2.5 mm<sup>2</sup>

Volrubbere-stekker, met antiniek tule, slagvast, norm CEE 7/VII, voor kabel tot 3 x 2,5 mm<sup>2</sup>

IP44 | 16 A | 250 V

| gerade  | straight |       | recht |    |                            |      |
|---------|----------|-------|-------|----|----------------------------|------|
| schwarz | black    | zwart | 142   | 10 | 179016059<br>4008224513425 | 4,60 |



## Stecker/Kupplungen Industrie (lose, ohne EAN-Auszeichnung)

Plugs/Couplings Industrial (bulk packed, without EAN-label)

Stekker en koppelingen Industrieel (losse verpakt, zonder EAN-label)

Beschreibung, description, beschrijving

| Variante | variant | variant | PG | BE | Art.-Nr.<br>EAN-Code | Brutto<br>Preis / € |
|----------|---------|---------|----|----|----------------------|---------------------|
|----------|---------|---------|----|----|----------------------|---------------------|

Schutzkontakt-Vollgummi-Winkelstecker, schwere Ausführung, bruchfest, schlagfest, Knickschutz, 2 Schutzkontaktsysteme, für Kabelquerschnitt 3 x 2,5 mm<sup>2</sup>

*Rubber grounding-type angle plug, heavy duty, 2 earth contacts to CEE standard 7/VII, unbreakable, for cable sections up to 3 x 2.5 mm<sup>2</sup>*

*Volrubber haakse stekker, slagvast, vormbestendig, uitgevoerd met antiknik tule, voor kabel tot 3 x 2,5 mm<sup>2</sup>*



IP44 | 16 A | 250 V

| abgewinkelt | angled |       | schuin (hoek) |    |                            |      |
|-------------|--------|-------|---------------|----|----------------------------|------|
| schwarz     | black  | zwart | 142           | 10 | 178216054<br>4008224456609 | 7,62 |

Kunststoff-Schutzkontakt-Schalenkupplung, bruchfest, für Kabelquerschnitt bis 3 x 1,5 mm<sup>2</sup>

*Plastic grounding-type coupling, unbreakable, for cable cross sections up to 3 x 1.5 mm<sup>2</sup>*

*Kunststof-contrastekker, slagvast, voor kabel tot 3 x 1,5 mm<sup>2</sup>*



IP20 | 16 A | 250 V

| gerade     | straight     |            | recht |    |                            |      |
|------------|--------------|------------|-------|----|----------------------------|------|
| arktисweiß | arctic white | arctic wit | 142   | 10 | 182102051<br>4008224381420 | 2,86 |
| schwarz    | black        | zwart      | 142   | 10 | 182105054<br>4008224381437 | 2,86 |

Schutzkontakt-Gummikupplung, großes Modell mit Knickschutztülle, bruchfester Einsatz, für Kabelquerschnitt bis 3 x 2,5 mm<sup>2</sup>

*Rubber grounding-type coupling, large model with bend relief, unbreakable, impact resistant, for cable cross sections up to 3 x 2.5 mm<sup>2</sup>*

*Rubber-contrastekker, groot model, met knikbeschermins tule, polyamid/rubber, slagvast, schokbestendig, voor kabel tot 3 x 2,5 mm<sup>2</sup>*



IP20 | 16 A | 250 V

| gerade  | straight |       | recht |    |                            |      |
|---------|----------|-------|-------|----|----------------------------|------|
| schwarz | black    | zwart | 142   | 10 | 180416004<br>4008224385367 | 4,90 |

Schutzkontakt-Gummikupplung mit Spritzschutzkappe, großes Modell, mit Knickschutz, bruchfest, schlagfest, für Kabelquerschnitt bis 3 x 2,5 mm<sup>2</sup>

*Rubber grounding-type coupling with splash protection cap, large model, with bend relief, unbreakable, impact resistant, for cable cross sections up to 3 x 2.5 mm<sup>2</sup>*

*Rubber-contrastekker, groot model met deksel, slagvast, met knikbeschermins tule, schokbestendig, voor kabel tot 3 x 2,5 mm<sup>2</sup>*



IP44 | 16 A | 250 V

| gerade  | straight |       | recht |    |                            |      |
|---------|----------|-------|-------|----|----------------------------|------|
| schwarz | black    | zwart | 142   | 10 | 181416005<br>4008224385374 | 6,25 |

Beschreibung, description, beschrijving

| Variante | variant | variant | PG | BE | Art.-Nr.<br>EAN-Code | Brutto<br>Preis / € |
|----------|---------|---------|----|----|----------------------|---------------------|
|----------|---------|---------|----|----|----------------------|---------------------|

3-fach-Schutzkontakt-Vollgummi-Kupplung mit Spritzschutzkappen, schwere Ausführung, bruchfest, schlagfest, für Kabelquerschnitt bis 3 x 2,5 mm<sup>2</sup>

*Rubber grounding-type coupling with splash protection cap, robust design, unbreakable, impact resistant, for cable cross sections up to 3 x 2.5 mm<sup>2</sup>*

*Volrubbere contrastekker 3-voudig, met deksel, slagvast, met knikbeschermins tule, schokbestendig, voor kabel tot 3 x 2,5 mm<sup>2</sup>*



IP44 | 16 A | 250 V

| gerade  | straight |       | recht |   |                            |       |
|---------|----------|-------|-------|---|----------------------------|-------|
| schwarz | black    | zwart | 142   | 4 | 181616056<br>4008224536820 | 29,15 |

Schutzkontakt-Gummikupplung mit Stecker Verriegelung und Spritzschutzkappe, Knickschutz, bruchfest, schlagfest, für Kabelquerschnitt bis 3 x 2,5 mm<sup>2</sup>

*"Rubber grounding-type coupling with plug locking and splash protection cap, with bend relief, for cable cross sections up to 3 x 2.5 mm<sup>2</sup>"*

*Rubber-contrastekker, stecker vergrendeling, slagvast, voor kabel tot 3 x 2,5 mm<sup>2</sup>*



IP44 | 16 A | 250 V

| gerade  | straight |       | recht |    |                            |      |
|---------|----------|-------|-------|----|----------------------------|------|
| schwarz | black    | zwart | 142   | 10 | 180616000<br>4008223447219 | 8,67 |

Beschreibung, *description, beschrijving*

| Variante | variant | variant | PG | BE | Art.-Nr.<br>EAN-Code | Brutto<br>Preis/€ |
|----------|---------|---------|----|----|----------------------|-------------------|
|----------|---------|---------|----|----|----------------------|-------------------|

ABB Winkelstecker

*ABB angle plug*

*ABB haakse stecker*



IP20 | 16 A | 250 V

abgewinkelt

*angled*

*haaks*

|      |              |            |     |    |                            |      |
|------|--------------|------------|-----|----|----------------------------|------|
| weiß | <i>white</i> | <i>wit</i> | 142 | 60 | 705100100<br>8591798081408 | 2,97 |
|------|--------------|------------|-----|----|----------------------------|------|

Perilex-Stecker mit zentrale Einführung

*Perilex plug, rewire able, with central cable entry*

*Perilex stekker*



3P+N+E | IP20

abgewinkelt

*angled*

*haaks*

|      |              |            |     |   |                            |       |
|------|--------------|------------|-----|---|----------------------------|-------|
| weiß | <i>white</i> | <i>wit</i> | 142 | 1 | 171101454<br>4008224618519 | 13,39 |
|------|--------------|------------|-----|---|----------------------------|-------|

Kunststoff-Mittenschutzkontakt-Kupplung,  
bruchfest, für Kabelquerschnitt bis 3 x 1,5 mm<sup>2</sup>

*Plastic MSK-coupling (french system), for cable  
cross sections up to 3 x 1.5 mm<sup>2</sup>*

*Kunststof-contrastekkers, met penaarde, voor  
kabel tot 3 x 1,5 mm<sup>2</sup>*



IP20 | 16 A | 250 V

gerade

*straight*

*recht*

|         |              |              |     |    |                            |      |
|---------|--------------|--------------|-----|----|----------------------------|------|
| weiß    | <i>white</i> | <i>wit</i>   | 142 | 10 | 180802005<br>4008224403917 | 2,47 |
| schwarz | <i>black</i> | <i>zwart</i> | 142 | 10 | 180805008<br>9008221808055 | 2,47 |
| braun   | <i>brown</i> | <i>bruin</i> | 142 | 10 | 180806009<br>4008224202855 | 2,47 |

Mitten-Schutzkontakt-Kupplung  
ohne Schutzkappe

*MSK-coupling (french system) without splash  
protection cap*

*Contrastekkers rubber met penaarde,  
zonder deksel*



IP20 | 16 A | 250 V

gerade

*straight*

*recht*

|         |              |              |     |    |                            |      |
|---------|--------------|--------------|-----|----|----------------------------|------|
| schwarz | <i>black</i> | <i>zwart</i> | 142 | 10 | 181716004<br>9008221817163 | 3,95 |
|---------|--------------|--------------|-----|----|----------------------------|------|

Beschreibung, *description, beschrijving*

| Variante | variant | variant | PG | BE | Art.-Nr.<br>EAN-Code | Brutto<br>Preis/€ |
|----------|---------|---------|----|----|----------------------|-------------------|
|----------|---------|---------|----|----|----------------------|-------------------|

Mitten-Schutzkontakt-Kupplung  
mit Spritzschutzkappe

*MSK-coupling (french system) with splash  
protection cap*

*Contrastekkers rubber met penaarde,  
met deksel*



IP44 | 16 A | 250 V

gerade

*straight*

*recht*

|         |              |              |     |    |                            |      |
|---------|--------------|--------------|-----|----|----------------------------|------|
| schwarz | <i>black</i> | <i>zwart</i> | 142 | 10 | 181816007<br>9008221818160 | 5,93 |
|---------|--------------|--------------|-----|----|----------------------------|------|





# Hält, was es verspricht.

*Delivers what it promises!*

*Houdt alles in de greep!*



## **CABLE WRAPTOR™**

# CABLE WRAPTOR™

CABLE WRAPTOR™

CABLE WRAPTOR™

## Beschreibung, description, beschrijving

| Variante | variant | variant | PG | BE | Art.-Nr.<br>EAN-Code | Brutto<br>Preis/€ |
|----------|---------|---------|----|----|----------------------|-------------------|
|----------|---------|---------|----|----|----------------------|-------------------|

CABLE WRAPTOR S, Innendurchmesser 31–43 mm, zum einfach bündeln und organisieren von Kabel, Leitungen, Schläuchen etc., Tragkraft bis zu 40 kg

*CABLE WRAPTOR S, inside diameter 31–43 mm, tensile force up to 40 kg*

*CABLE WRAPTOR S, binnendiameter: 31–43 mm, draagkracht: 40 kg*

Montagetemperatur: 0–60 °C

Kunststoffzunge/-Nase *plastic lip/-cam*

*kunststoflipje/-nok*

|  |  |  |     |    |                            |      |
|--|--|--|-----|----|----------------------------|------|
|  |  |  | 152 | 20 | 372901008<br>4008224574570 | 3,25 |
|--|--|--|-----|----|----------------------------|------|



CABLE WRAPTOR L, Innendurchmesser 45–74 mm, zum einfach bündeln und organisieren von Kabel, Leitungen, Schläuchen etc., Tragkraft bis zu 40 kg

*CABLE WRAPTOR L, inside diameter 45–74 mm, tensile force up to 40 kg*

*CABLE WRAPTOR L, binnendiameter: 45–74 mm, draagkracht: 40 kg*

Montagetemperatur: 0–60 °C

Kunststoffzunge/-Nase *plastic lip/-cam*

*kunststoflipje/-nok*

|  |  |  |     |    |                            |      |
|--|--|--|-----|----|----------------------------|------|
|  |  |  | 152 | 20 | 372801005<br>4008224574563 | 4,64 |
|--|--|--|-----|----|----------------------------|------|



CABLE WRAPTOR XL, Innendurchmesser 57–92 mm, zum einfach bündeln und organisieren von Kabel, Leitungen, Schläuchen etc., Tragkraft bis zu 90 kg

*CABLE WRAPTOR XL, inside diameter 57–92 mm, tensile force up to 90 kg*

*CABLE WRAPTOR XL, binnendiameter: 57–92 mm, draagkracht: 90 kg*

Montagetemperatur: 0–60 °C

Kunststoffzunge/-Nase *plastic lip/-cam*

*kunststoflipje/-nok*

|  |  |  |     |    |                            |      |
|--|--|--|-----|----|----------------------------|------|
|  |  |  | 152 | 20 | 372701002<br>4008224578400 | 7,42 |
|--|--|--|-----|----|----------------------------|------|



**CABLEWRAPTOR™**

– hält, was es verspricht!  
– *delivers what it promises!*  
– *houdt alles in de greep!*



## Beschreibung, description, beschrijving

| Variante | variant | variant | PG | BE | Art.-Nr.<br>EAN-Code | Brutto<br>Preis/€ |
|----------|---------|---------|----|----|----------------------|-------------------|
|----------|---------|---------|----|----|----------------------|-------------------|

CABLE WRAPTOR Set:  
2 x CABLE WRAPTOR L (Art.Nr. 3728.0100.5)



Montagetemperatur: 0–60 °C

Kunststoffzunge/-Nase *plastic lip/-cam*

*kunststoflipje/-nok*

|  |  |  |     |   |                            |      |
|--|--|--|-----|---|----------------------------|------|
|  |  |  | 152 | 3 | 372802099<br>4008224588027 | 8,91 |
|--|--|--|-----|---|----------------------------|------|

CABLE WRAPTOR Set:  
1 x CABLE WRAPTOR XL (Art.Nr. 3727.0100.2)  
1 x CABLE WRAPTOR S (Art.Nr. 3729.0100.8)



Montagetemperatur: 0–60 °C

Kunststoffzunge/-Nase *plastic lip/-cam*

*kunststoflipje/-nok*

|  |  |  |     |   |                            |       |
|--|--|--|-----|---|----------------------------|-------|
|  |  |  | 152 | 3 | 372702096<br>4008224588010 | 10,90 |
|--|--|--|-----|---|----------------------------|-------|

- großes Aufhängeloch
- praktische Löseknöpfe
- ergonomischer „T“-Griff
- stabile Rastnasen
- Federgelenk aus rostfreiem Stahl
- zusätzliches Loch für Kabelbindereinführung

- large hang hole
- Easy release trigger
- ergonomic "T" handle
- stable latching noses
- Stainless steel hinge and spring to prevent rusting
- Cable tie looping hole for permanent attachment

- groot ophangoog
- praktische ontsluiting
- ergonomische "T"-Greep
- stabiele nokken
- veermechanisme RVS
- extra opening voor kabelbinderdoorvoer



# Technische Informationen

# Elektronischer Dimmer

## Technische Informationen

### Mit Beleuchtung Atmosphäre schaffen!

Das Licht dem Umfeld und der Stimmung anpassen. Diese Vorteile haben Dimmer so beliebt gemacht. Dennoch haben Dimmer viel mehr zu bieten:

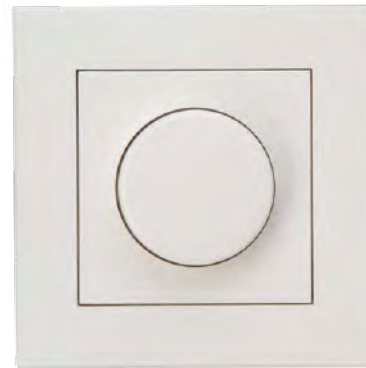
- Herabsetzung der elektrischen Leistung
- Senkung der Helligkeit von Lampen
- Wirtschaftlichkeit
- Erhöhung der Lampenlebensdauer
- Vereinfachung der Elektroinstallation

### Funktion:

Für das Herabsetzen der Helligkeit von Lampen werden zwei verschiedene Schaltungsprinzipien eingesetzt. Für das Dimmen von Glühlampen, 230 V-Halogenlampen, Niedervolt Halogenlampen mit gewickelten (konventionellen) Transformatoren wird die Phasenanschnittsteuerung angewendet. Niedervolt-Halogenlampen mit elektronischen Transformatoren sollten nach dem Prinzip der Phasenabschnittsteuerung gedimmt werden. Beide Schaltungen verändern den Phasenwinkel der 50-Hz-sinusförmigen Spannung in der positiven und negativen Halbwelle.

### Phasenanschnittsteuerung:

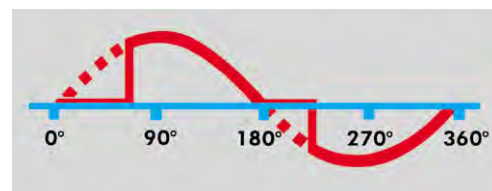
Bei der Phasenanschnittsteuerung wird ein Phasenwinkel **angeschnitten**. Das wichtigste Bauteil bei der Phasenanschnittsteuerung ist der Triac. Der Triac schaltet bei jedem Nulldurchgang der Sinusschwingung ab. Zu dem durch die eingestellte Helligkeit gewählten Zeitpunkt schaltet der Triac ein, d. h. das Dimmerbauteil schaltet die angeschlossene Lampe mehr oder weniger oft ein. Dieser Schaltvorgang findet 100mal in der Sekunde statt und wird vom menschlichen Auge nicht wahrgenommen. Durch die Phasenanschnittsteuerung wird der Mittelwert der Spannung entsprechend dem Phasenanschnittwinkel reduziert bzw. erhöht, so daß mit jedem elektronischen Dimmer dem elektrischen Verbraucher nur soviel Leistung zugeführt wird, wie es für die gewünschte Helligkeit erforderlich ist. Das bedeutet, wenn die Lampe nur mit geringer Helligkeit leuchtet, wird im Dimmerkreis auch weniger Leistung aus dem Netz entnommen. Die für die Dimmerelektronik benötigte Leistung ist äußerst minimal und fällt im Vergleich zur angeschlossenen Lampenleistung nicht ins Gewicht. Für den ordnungsgemäßen Betrieb



der Steuerelektronik ist es wichtig, daß weder die angegebene Grundlast unterschritten noch die erlaubte Maximallast überschritten wird. Neben der Energieeinsparung durch die Verwendung von Dimmern bietet diese Technik auch noch eine Erhöhung der Lebensdauer für das Leuchtmittel.

### Phasenabschnittsteuerung:

Die Wirkungsweise der Phasenabschnittsteuerung unterscheidet sich im Wesentlichen dadurch, daß der Phasenwinkel **abgeschnitten** wird. Im Gegensatz zu einem Phasenanschnittdimmer schaltet ein Phasenabschnittdimmer die Netzspannung direkt im Nulldurchgang ein und nach Ablauf einer bestimmten, einstellbaren Zeit wieder ab. Des weiteren wird die Schaltung mit Hochleistungstransistoren, sogenannten MOSFET's aufgebaut. Der Aufbau der Phasenabschnittsteuerung ist aufwendiger und die Bauteile sind wesentlich teurer. Mit der Phasenabschnittsteuerung sollten bevorzugt Niedervolt-Halogenlampen mit **elektronischen Transformatoren** gedimmt werden.



**Phasenanschnittsteuerung** für Glüh- und Hochvolt-Halogenlampen oder NV-Halogenlampen mit gewickeltem Trafo



**Phasenabschnittsteuerung** für Glüh- und Hochvolt-Halogenlampen oder NV-Halogenlampen mit **elektronischem Trafo**



## Informationen zur neuen Dimmer-/ Last-Kennzeichnung

| Dimmertyp |                                                                                                                                                                                                                                                                                                                                                                                                                                                                                                                                                     |  |  |  |  |  |  |                                                   |
|-----------|-----------------------------------------------------------------------------------------------------------------------------------------------------------------------------------------------------------------------------------------------------------------------------------------------------------------------------------------------------------------------------------------------------------------------------------------------------------------------------------------------------------------------------------------------------|--|--|--|--|--|--|---------------------------------------------------|
| Lasttyp   |                                                                                                                                                                                                                                                                                                                                                                                                                                                                                                                                                     |  |  |  |  |  |  |                                                   |
|           | Dimmer ist nicht gleich Dimmer, genauso verhält es sich mit den Lampen. Für die Elektrofachkraft ist es wichtig, immer sicherzustellen, dass der richtige Dimmer zum richtigen Verbraucher (Lampe) eingebaut wird. Um den entstandenen Problemen aus der Vergangenheit bei der Installation vorzubeugen, haben sich die deutschen Hersteller von Dimmern und Transformatoren auf eine eindeutige Kennzeichnung geeinigt.                                                                                                                            |  |  |  |  |  |  |                                                   |
|           | Vier einfache Buchstaben „R“, „L“, „C“, „M“ oder deren Kombinationen werden künftig die Dimmer einteilen, indem sie ihre Vorzugslast kennzeichnen:                                                                                                                                                                                                                                                                                                                                                                                                  |  |  |  |  |  |  |                                                   |
|           | „R“ für ohmsche Lasten                                                                                                                                                                                                                                                                                                                                                                                                                                                                                                                              |  |  |  |  |  |  | (z. B. 230 V-Glühlampen)                          |
|           | „L“ für überwiegend induktive Lasten                                                                                                                                                                                                                                                                                                                                                                                                                                                                                                                |  |  |  |  |  |  | (z. B. gewickelte/konventionelle Transformatoren) |
|           | „C“ für überwiegend kapazitive Lasten                                                                                                                                                                                                                                                                                                                                                                                                                                                                                                               |  |  |  |  |  |  | (z. B. elektronische Transformatoren)             |
|           | „M“ für Motoren                                                                                                                                                                                                                                                                                                                                                                                                                                                                                                                                     |  |  |  |  |  |  | (z. B. Drehzahlsteller)                           |
|           | „LED“ für dimmbare LED-Lasten                                                                                                                                                                                                                                                                                                                                                                                                                                                                                                                       |  |  |  |  |  |  |                                                   |
|           | Der Keil in dem Kennzeichnungssymbol weist auf die Helligkeits- bzw. der Drehzahlsteuerung hin. In Zukunft sollen auch Transformatoren (Trafo) diese Symbole tragen. Bei der Auswahl von Dimmer und Trafo muss man überprüfen, ob wenigstens ein gleicher Buchstabe auf Dimmer und Trafo zu finden ist. Dann hat man eine richtige Gerätekombination ausgewählt. Des weiteren muss man sicherstellen, dass hinter einem Dimmer nicht L- und C-Lasten gemischt werden. Gemischte induktive und kapazitive Verbraucher kann ein Dimmer nicht steuern. |  |  |  |  |  |  |                                                   |
|           |                                                                                                                                                                                                                                                                                                                                                                                                                                                                                                                                                     |  |  |  |  |  |  |                                                   |
|           | Ausführliche Informationen bietet der Zentralverband Elektrotechnik- und Elektronikindustrie e. V. (ZVEI) in Frankfurt am Main an ( <a href="http://www.zvei.org">http://www.zvei.org</a> ).                                                                                                                                                                                                                                                                                                                                                        |  |  |  |  |  |  |                                                   |

### Hinweis für Energiesparlampen (ESL) und 230V-LEDs:

Grundsätzlich können nur dimmbare ESL und 230V-LEDs gedimmt werden, d.h. es muss explizit auch auf den Leuchtmitteln angegeben sein. In manchen Fällen finden Sie auf der Leuchtmittelverpackung einen Hinweis mit welchem Dimmverfahren (Phasen- und/oder Phasenabschnittdimmer) das Leuchtmittel gedimmt werden kann.

In Anbetracht der großen Vielzahl von verschiedenen integrierten Vorschaltgeräten werden, von den Leuchten Herstellern, die Leuchtmittel in der Regel auf die im Handel befindlichen Dimmer abgestimmt.

# Schalter, Taster, Schutzkontaktsteckdosen

## Technische Informationen

### Schalter/Taster

Installationsschalter sind Schalter für Haushalt und ähnliche ortsfeste elektrische Installationen. Sie werden üblicherweise zum Ein- und Ausschalten von Beleuchtungsanlagen oder ähnlichen Verbrauchern eingesetzt.

Die Schaltkontakte sind für einen Nennstrom von 10 AX, 250 V~ ausgelegt. Schräg angeordnete Kabel-Einführungsöffnungen mit einer Einführungstiefe bis zu 10 mm sichern eine gute Kontaktgabe.

Nennspannung: 250 V~  
Nennstrom (Schalter): 10 AX  
Nennstrom (Taster): 10 A  
Norm: DIN EN 60669-1,  
VDE 0632 Teil 1



### Schutzkontaktsteckdosen

Die Kontakte sind für einen Nennstrom von 16 A, 250 V~ ausgelegt. Leitungsquerschnitte bis zu 2,5 mm<sup>2</sup> sind schnell und sicher anzuklemmen.

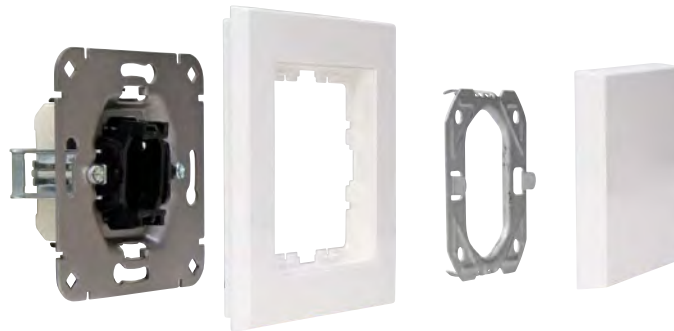
Auch unterschiedliche Leitungsquerschnitte bereiten keinerlei Probleme. Spannungsführende Teile der Steckdose sind gegen versehentliches Berühren abgedeckt.

Nennspannung: 250 V~  
Nennstrom: 16 A  
Norm: DIN 49440 VDE 0620-1  
Für ein- und mehrdrähtige starre Leiter geeignet.



### Montage

Mit Hilfe der Federplatte wird der Abdeckrahmen aufgesetzt. Selbst bei Mehrfachinstallationen gibt diese Federplatte dem Abdeckrahmen absolut festen Halt. Ein Tapetenausgleich bis zu 3 mm ist möglich.



Induktiv und kapazitiv eingekoppelte Überspannungen (z. B. indirekter Blitzeinschlag) werden durch zwei temperaturüberwachte Varistoren und einer Funkenstrecke auf die für Verbraucher ungefährlichen Werte begrenzt. Diese Geräte werden nach der DIN VDE 0675 Teil 6–11 gefertigt. Sie müssen beim Durchführen des in den Errichtungsbestimmungen vorgeschriebenen Isolationstests nicht mehr vom Netz

getrennt werden und verursachen keine Fehlergebnisse bei der Messung. Das Ansprechen des Geräteschutz-Überspannungsfilters wird durch permanentes Leuchten einer optischen Ausfallanzeige signalisiert. Die Netzversorgung für die angeschlossenen Verbraucher bleibt erhalten. Die Schutzkontakt-Steckdose hat ihre Schutzfunktion erfüllt und muss möglichst schnell ausgetauscht werden.



### HK 05/HK 07

Schutzkontakt-Steckdose 16 A, 250 V~  
mit Geräteschutz-Überspannungsfilter

### Technische Daten

|                                      |                                                                  |
|--------------------------------------|------------------------------------------------------------------|
| Norm:                                | DIN VDE 0675 Teil 6–11                                           |
| Ableiter:                            | Typ 3 (one port)                                                 |
| Nennspannung:                        | AC 230 V                                                         |
| Ableiter-Bemessungsspannung $U_c$ :  | AC 255 V                                                         |
| Max. Verbraucherleistung:            | 3.600 W                                                          |
| Kurzschlußfestigkeit $I_p$ :         | 6 kA                                                             |
| Generatorleerlaufspannung $U_{oc}$ : | 5 kV                                                             |
| Schutzpegel $U_p$ :                  | $\leq 1,5$ kV                                                    |
| Maximaler Überstromschutz:           | $V_s = C/B$ 16A                                                  |
| Ansprechzeit $t_a$                   | L-N: < 25 ns<br>L/N-PE: < 100 ns                                 |
| TOV Charakteristik:                  | $U_T = 442$ V, $t_T = 5$ sec.                                    |
| Schutzart:                           | IP 20 (Einsatz in trockenen Räumen)                              |
| Temperaturbereich:                   | -5 °C bis +40 °C                                                 |
| Überwachungseinrichtung:             | Glimmlampe leuchtet bei Defekt, Stromversorgung bleibt bestehen. |

# Rollladen- und Jalousiensteuerung

## Technische Informationen

Die Jalousieschalter dienen zum Schalten elektromotorischer Antriebe, die in Jalousien, Rollläden, Markisen, Dachfenstern etc. eingesetzt werden.

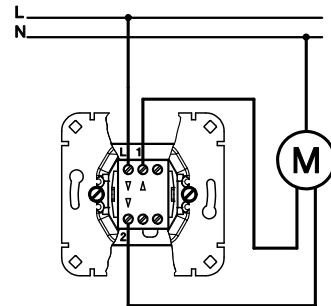
Um den einwandfreien Betrieb einer Jalousiesteuerung zu gewährleisten, ist die Verwendung von geeigneten Motoren (meist Rohrmotore nach VDE 0700) erforderlich.

### Achtung

- Niemals an den "AUF" und "AB"-Eingang eines Motors gleichzeitig Spannung anlegen.  
Die Jalousieschalter und Jalousietaster sind daher mechanisch verriegelt.
- Niemals zwei oder mehr Motoren gemeinsam an denselben Ausgangskontakt eines Jalousieschalters/Jalousietasters anschließen.

Selbst bei gleicher Ausführung von zwei oder mehreren Motoren, kommt es bei gleichzeitiger Ansteuerung zu unterschiedlich langen Fahrzeiten bis zum Erreichen der Endschalterposition. Die kann im ungünstigsten Fall zur Zerstörung der Motoren oder zum Kontaktverschweißen führen.

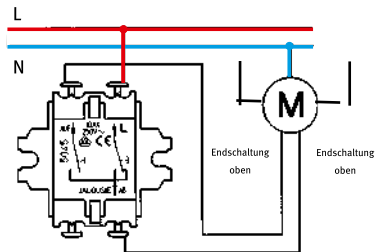
**Jalousie-Schalter** 10 AX 250 V~, Artikel-Nr. 5045  
**Jalousie-Taster** 10 A 250 V~, Artikel-Nr. 5039

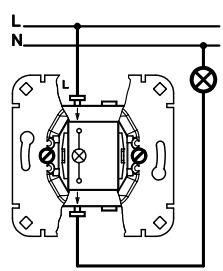
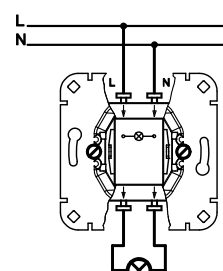
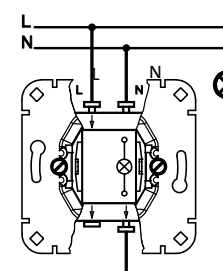
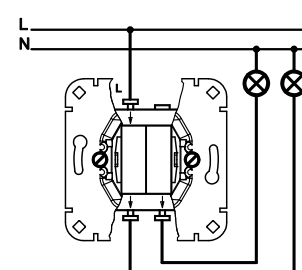
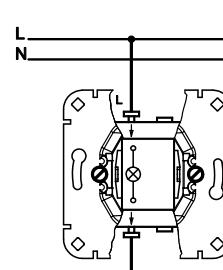
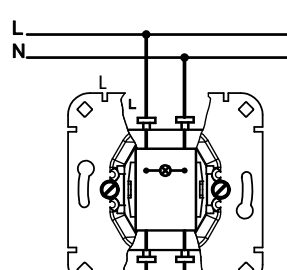
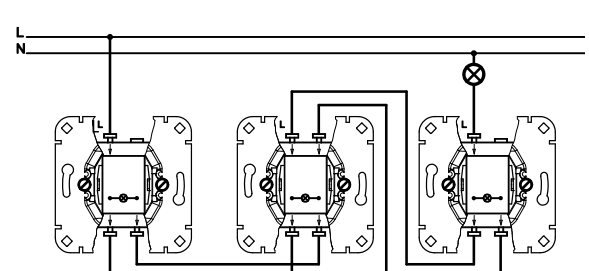
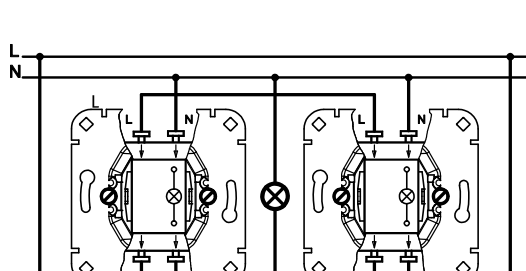
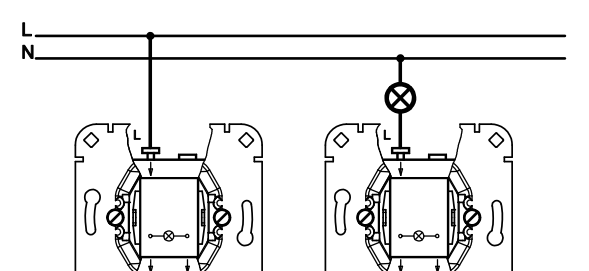
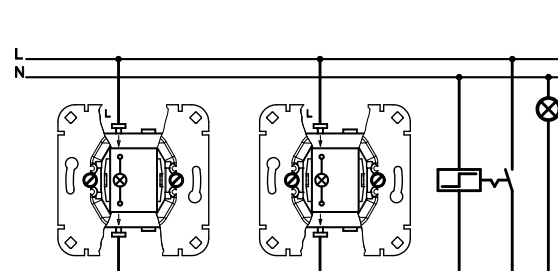


### Feuchtraum-Schalterprogramm Blue Electric®

**Jalousie-Schalter** 10 AX 250 V~, Artikel-Nr. 5615.5600.4  
**Jalousie-Taster** 10 A 250 V~, Artikel-Nr. 5609.5601.2  
lichtgrau

**Jalousie-Schalter** 10 AX 250 V~, Artikel-Nr. 5615.0200.5  
**Jalousie-Taster** 10 A 250 V~, Artikel-Nr. 5609.0201.3  
arktisch-weiß

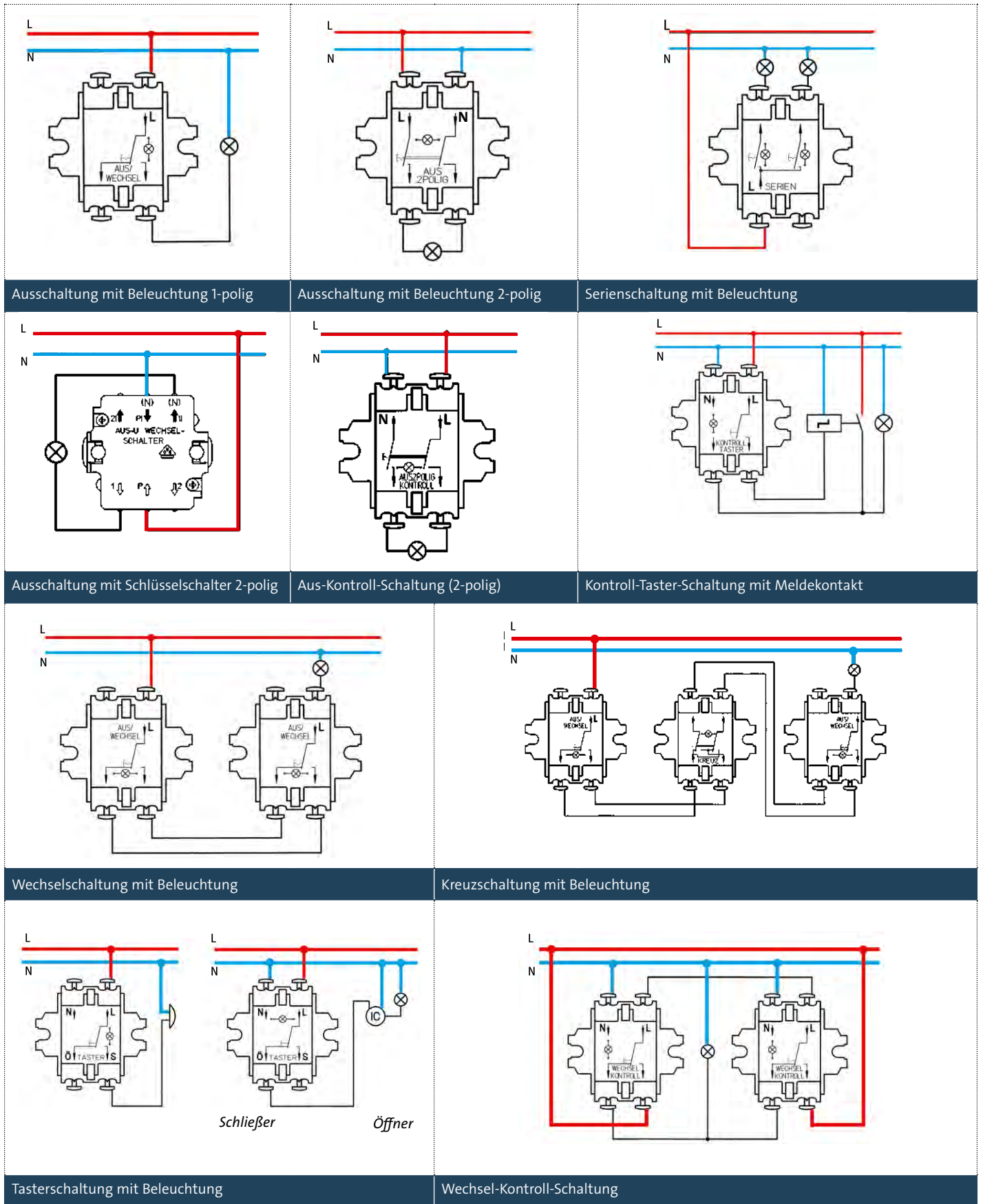


|                                                                                                                                                                                |                                                                                      |                                                                                     |
|--------------------------------------------------------------------------------------------------------------------------------------------------------------------------------|--------------------------------------------------------------------------------------|-------------------------------------------------------------------------------------|
|                                                                                               |     |  |
| <p>Ausschaltung 1-polig mit Beleuchtung</p>                                                                                                                                    | <p>Ausschaltung 2-polig mit Beleuchtung</p>                                          | <p>Aus-Kontrollschaltung beleuchtet (1-polig)</p>                                   |
|                                                                                               |     |  |
| <p>Serienschaltung</p>                                                                                                                                                         | <p>Taster (Schließer) mit Beleuchtung</p>                                            | <p>Taster (Wechsler) mit Beleuchtung</p>                                            |
|  <p style="text-align: center;">Wechsel                  Kreuz                  Wechsel</p> |  |                                                                                     |
| <p>Kreuzschaltung mit Beleuchtung</p>                                                                                                                                          | <p>Wechsel-Kontrollschaltung mit Beleuchtung</p>                                     |                                                                                     |
|                                                                                             |  |                                                                                     |
| <p>Wechselschaltung mit Beleuchtung</p>                                                                                                                                        | <p>Stromstoßschaltung mit Tastern mit Beleuchtung</p>                                |                                                                                     |



# Schalter und Tasterschaltungen

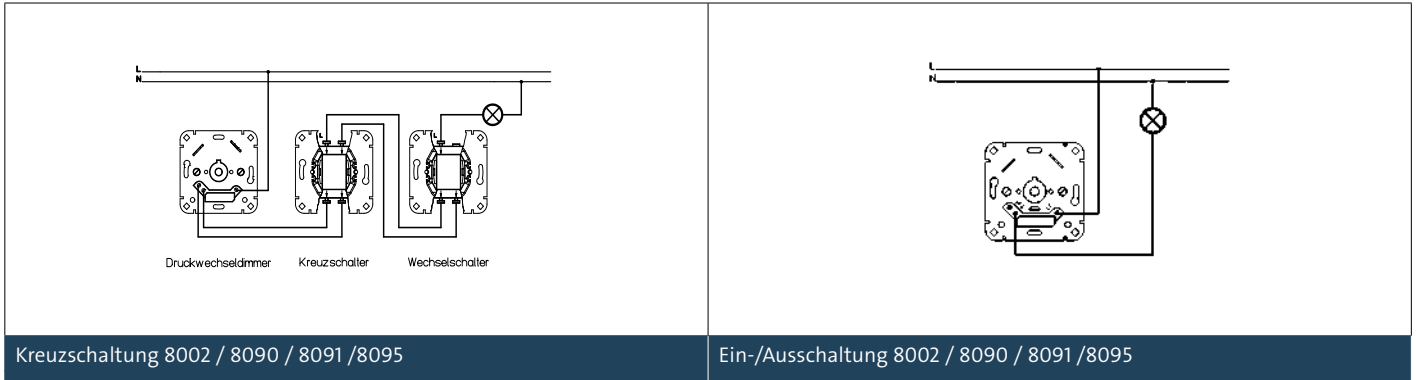
Technische Informationen



|                                                                                                                                                 |                                                   |                                                   |
|-------------------------------------------------------------------------------------------------------------------------------------------------|---------------------------------------------------|---------------------------------------------------|
| <p>Einstellen der Grundhelligkeit</p> <p>Wchselschalter</p> <p>Dimmer</p> <p>Eine Wechselschaltung mit 2 Dimmern ist <b>nicht</b> möglich!</p>  | <p>Einstellen der Grundhelligkeit</p>             |                                                   |
| <p>Wechselschaltung 8444</p>                                                                                                                    | <p>Ein-/Ausschaltung 8444</p>                     | <p>Wechselschaltung 8445</p>                      |
| <p>T38.07/1<br/>T39.08/1</p> <p>T46.03/1</p>                                                                                                    | <p>MIN MAX</p> <p>12V 12V 230V- 1</p> <p>oder</p> | <p>MIN MAX</p> <p>12V 12V 230V- 1</p> <p>oder</p> |
| <p>Ein- Ausschaltung 8445</p>                                                                                                                   | <p>Wechselschaltung 8446</p>                      | <p>Ein-/Ausschaltung 8446</p>                     |
| <p>Einstellen der Grundhelligkeit</p> <p>Dimmer</p> <p>Wechselschalter</p> <p>Eine Wechselschaltung mit 2 Dimmern ist <b>nicht</b> möglich!</p> | <p>Einstellen der Grundhelligkeit</p>             |                                                   |
| <p>Wechselschaltung 8428</p>                                                                                                                    | <p>Ein-/Ausschaltung 8428</p>                     |                                                   |

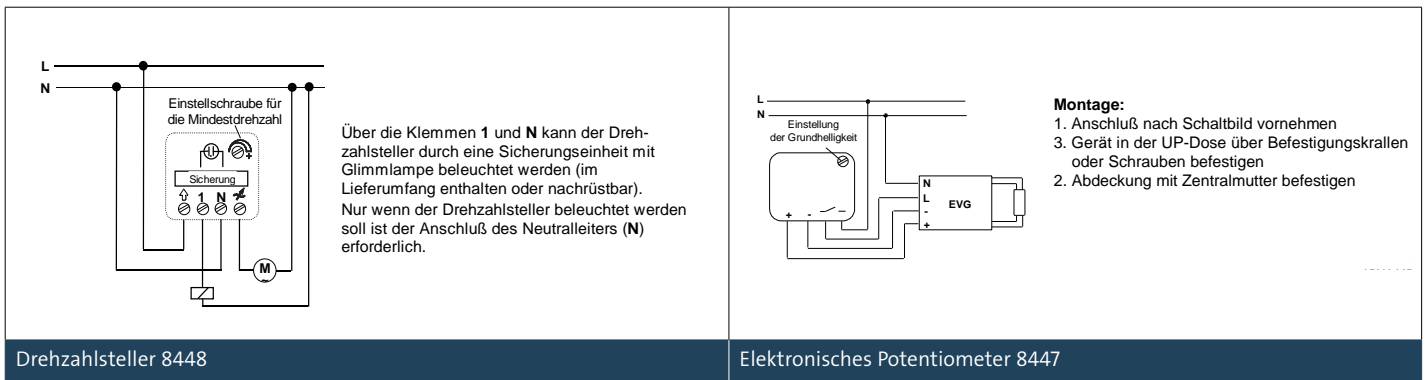
# Dimmer mit Druckwechschaltung

## Technische Informationen



# Drehzahlsteller und Elektronisches Potentiometer

## Technische Informationen

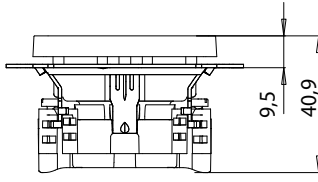




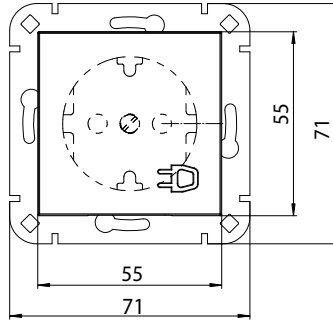
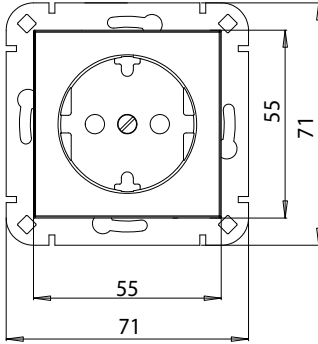
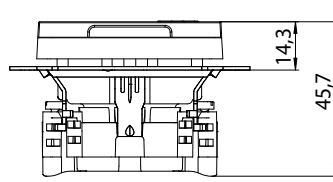
# HK 07 Unterputz Schalterprogramm

## Maßzeichnungen

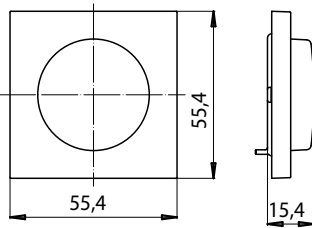
Art.Nr. 9493/9494



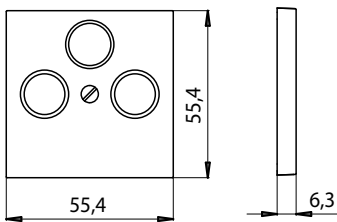
Art.Nr. 9401



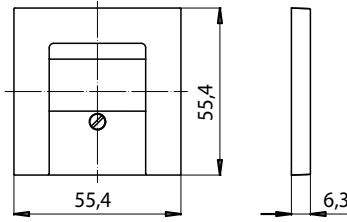
Art.Nr. 4906



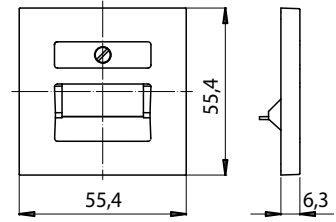
Art.Nr. 4909/4910



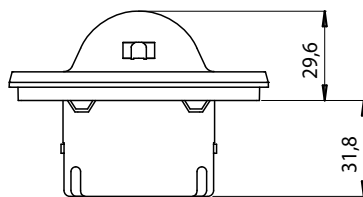
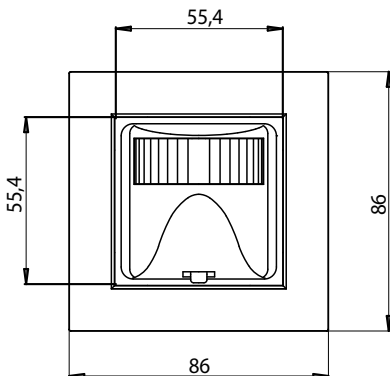
Art.Nr. 3731



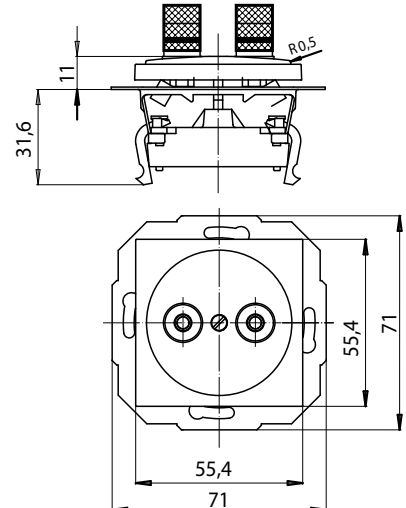
Art.Nr. 3717



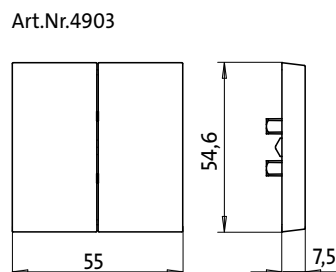
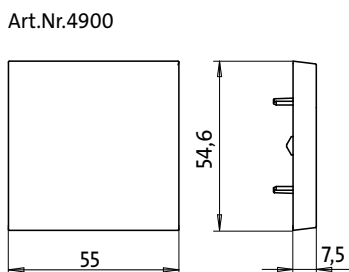
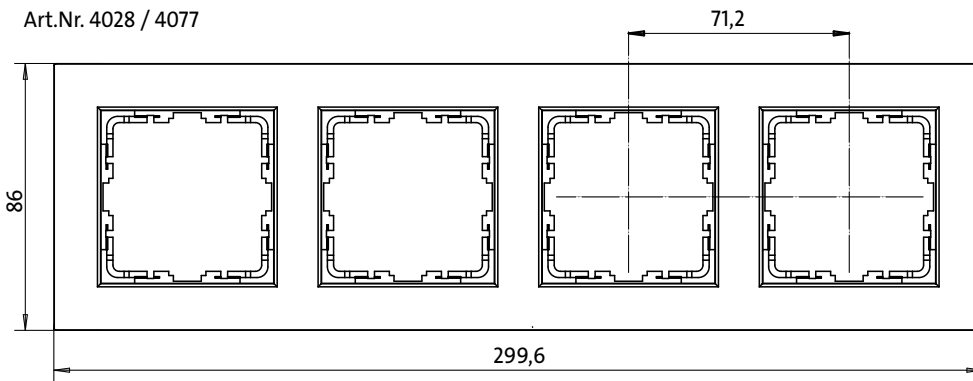
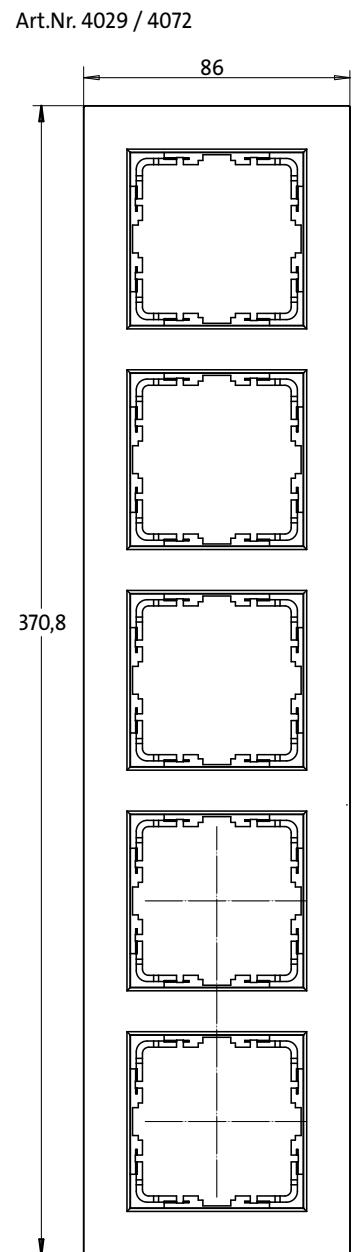
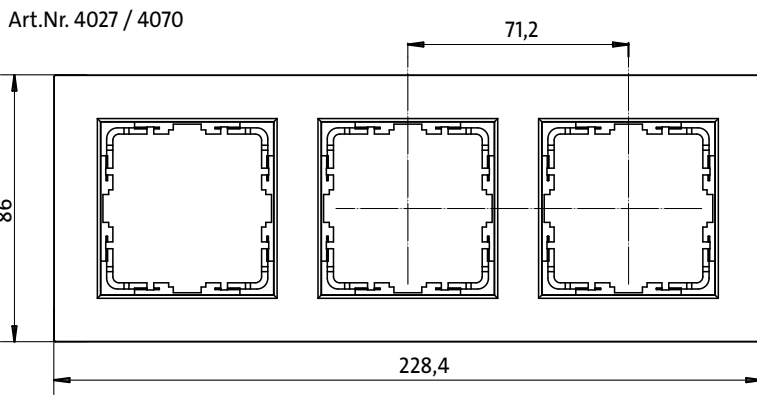
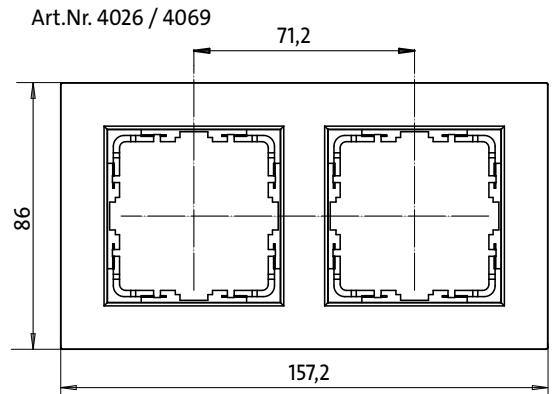
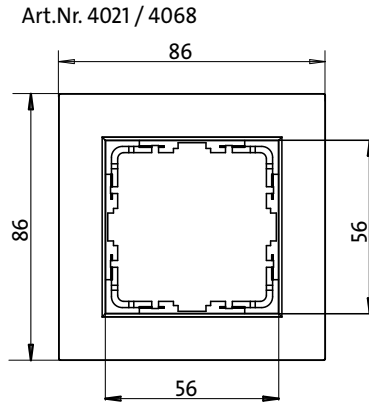
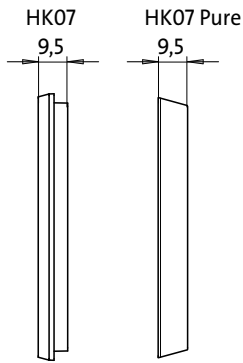
Art.Nr. 8058/8084 mit Rahmen



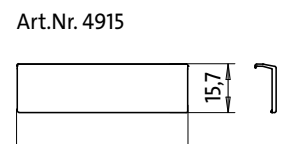
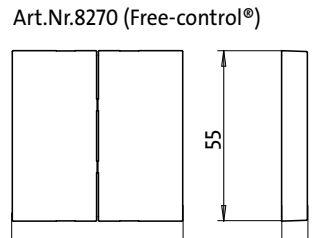
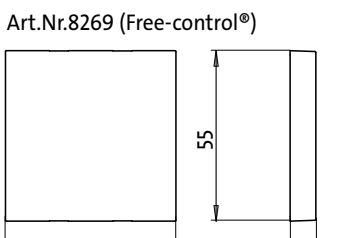
Art.Nr. 9516







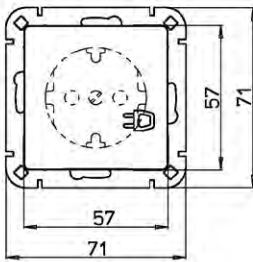
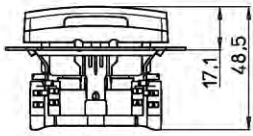
FC



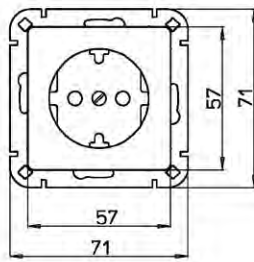
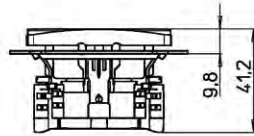
# HK 05 Unterputz Schalterprogramm

## Maßzeichnungen

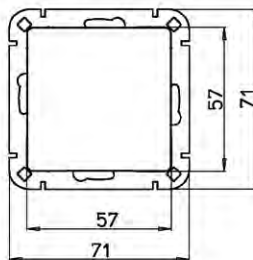
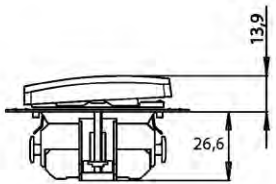
Art.Nr. 9208



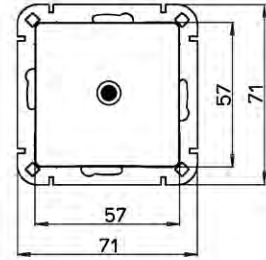
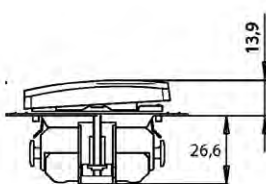
Art.Nr. 9206/9235



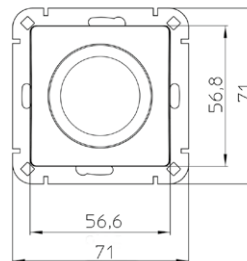
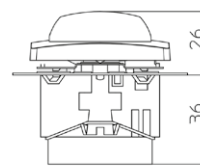
Art.Nr. 3346 / 3344 / 3343



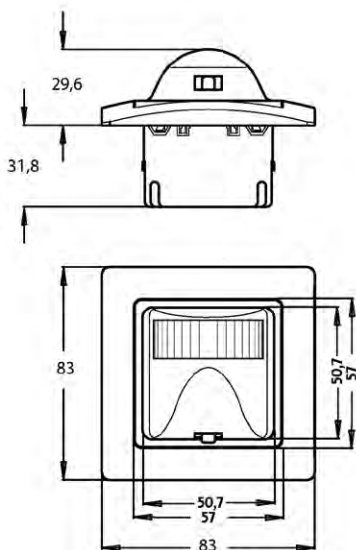
Art.Nr. 3342 / 3339



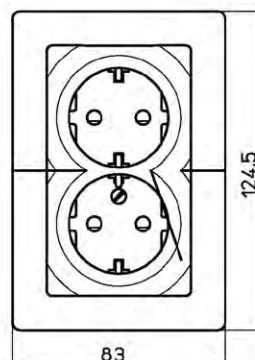
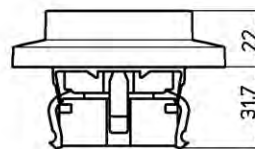
Art.Nr. 3337



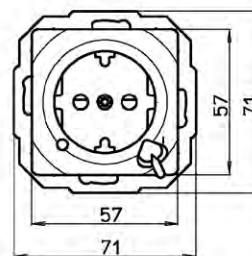
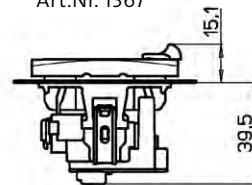
Art.Nr. 8084



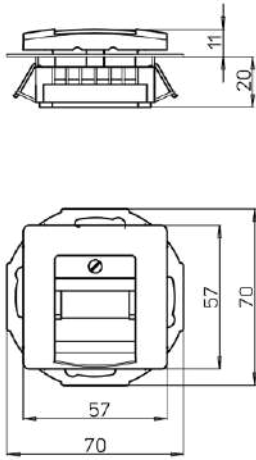
Art.Nr. 9411



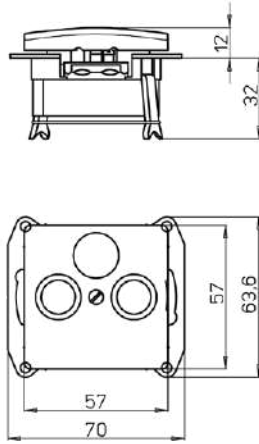
Art.Nr. 1367



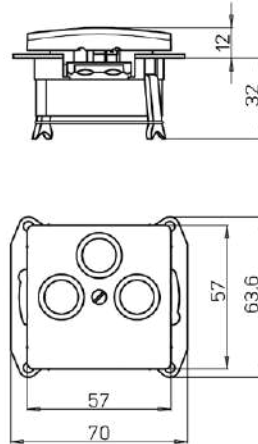
Art.Nr. 3260 / 3261



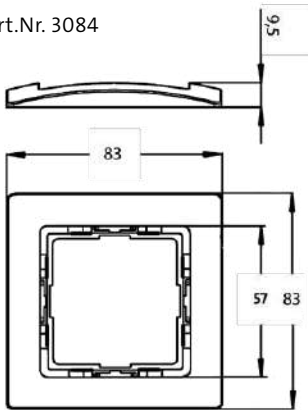
Art.Nr. 3349



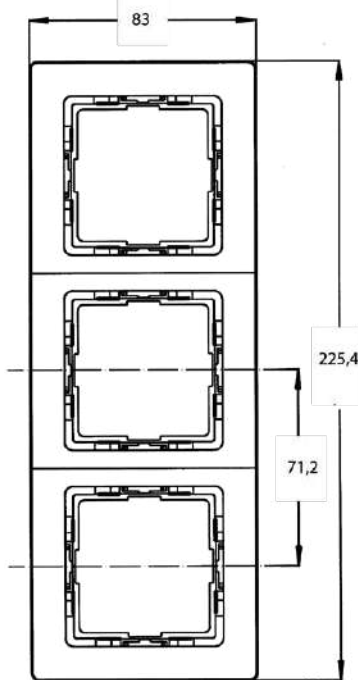
Art.Nr. 3350



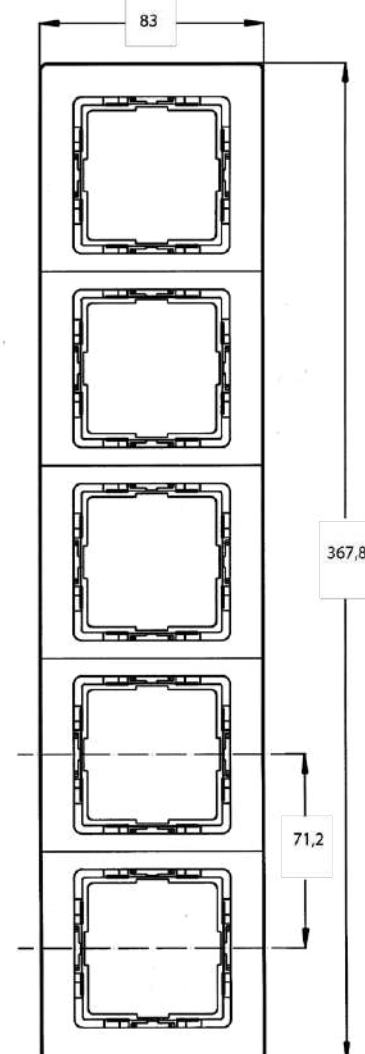
Art.Nr. 3084



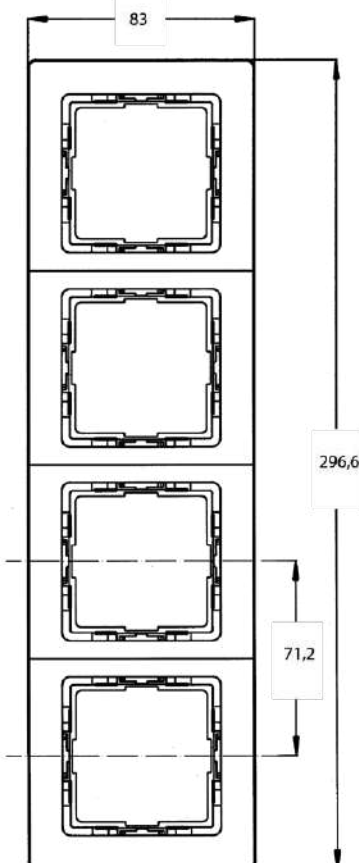
Art.Nr. 3086



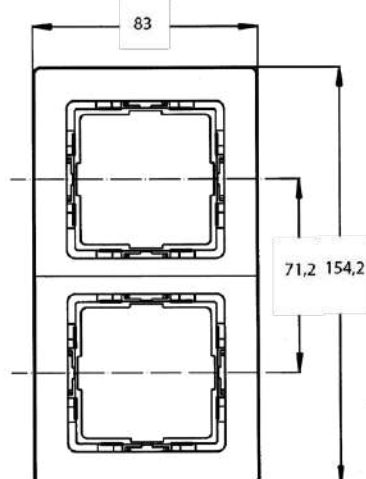
Art.Nr. 3083



Art.Nr. 3087



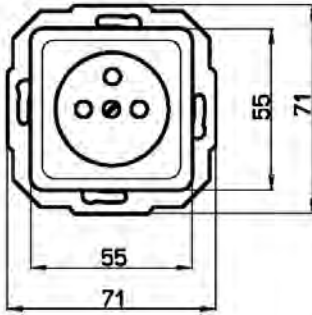
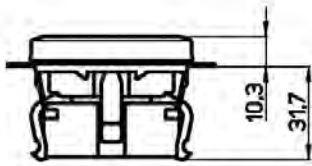
Art.Nr. 3085



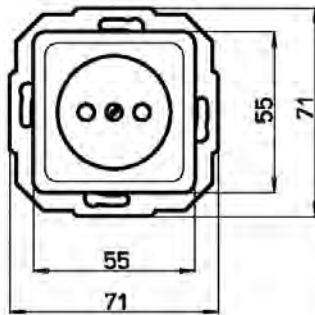
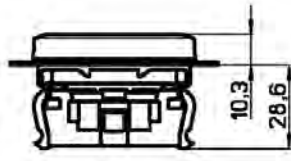
# HK 02 Unterputz Schalterprogramm

## Maßzeichnungen

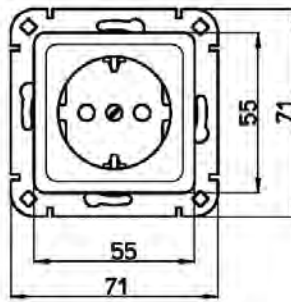
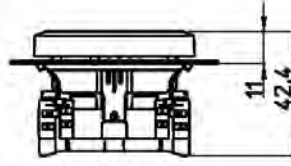
Art.Nr. 9189



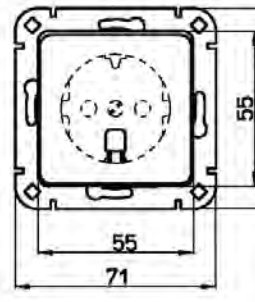
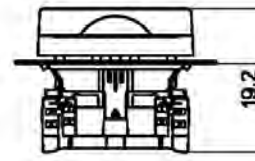
Art.Nr. 9266



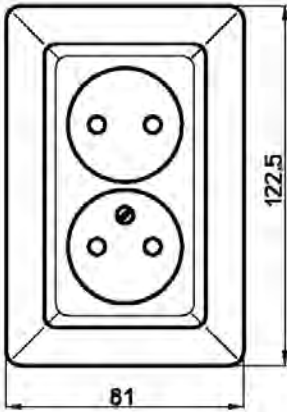
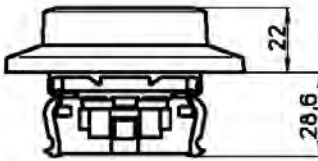
Art.Nr. 9148



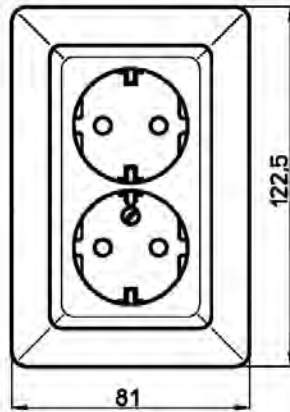
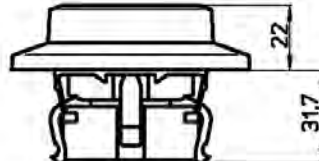
Art.Nr. 9149



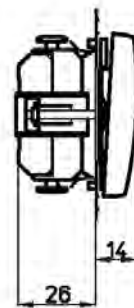
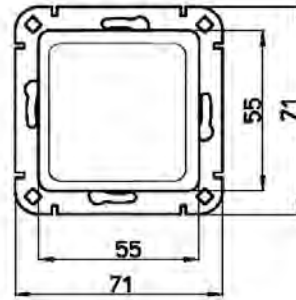
Art.Nr. 9505



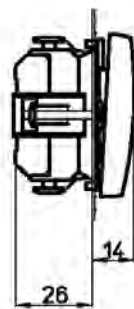
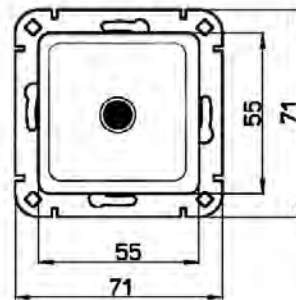
Art.Nr. 9172 / 9277



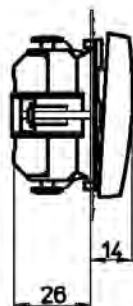
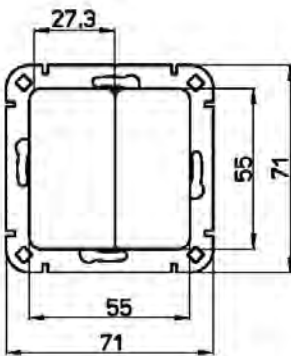
Art.Nr. 3310



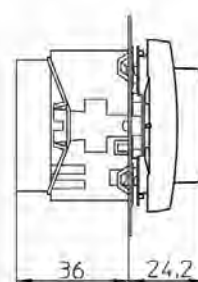
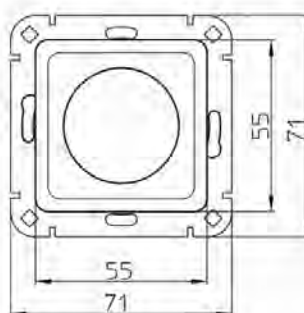
Art.Nr. 3311/3302/3303



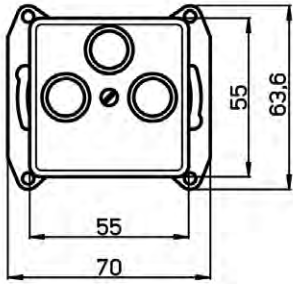
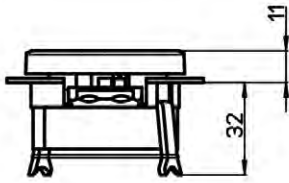
Art.Nr. 3314/3315



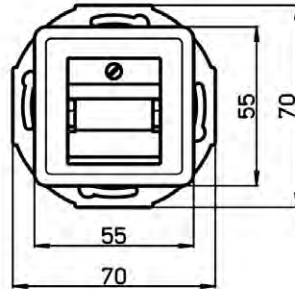
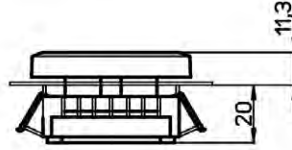
Art.Nr. 3288



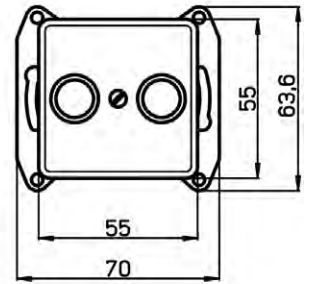
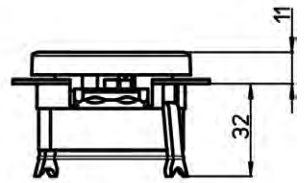
Art.Nr. 3578



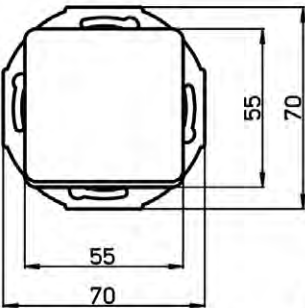
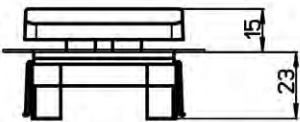
Art.Nr. 3581/3495



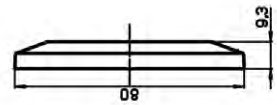
Art.Nr. 3586



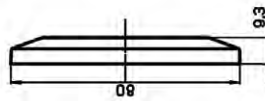
Art.Nr. 3306



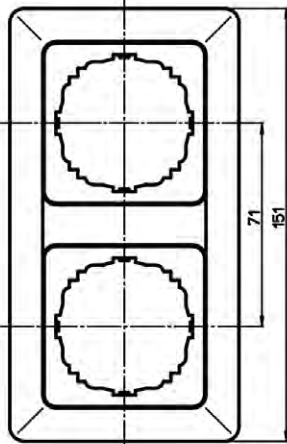
Art.Nr. 3059



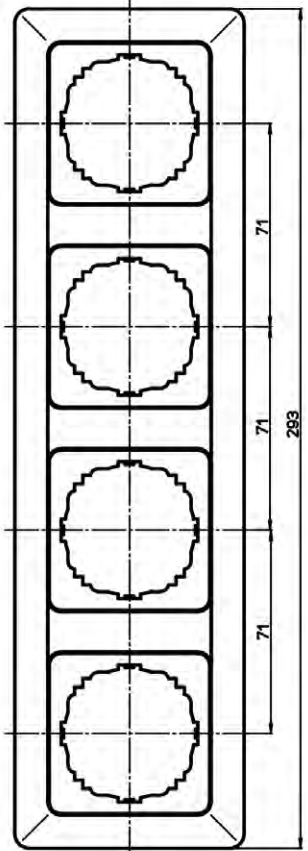
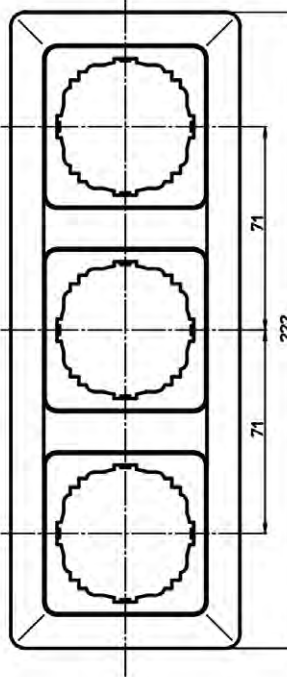
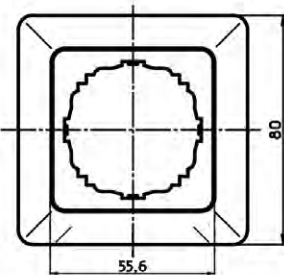
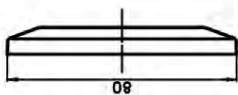
Art.Nr. 3058



Art.Nr. 3057



Art.Nr. 3056

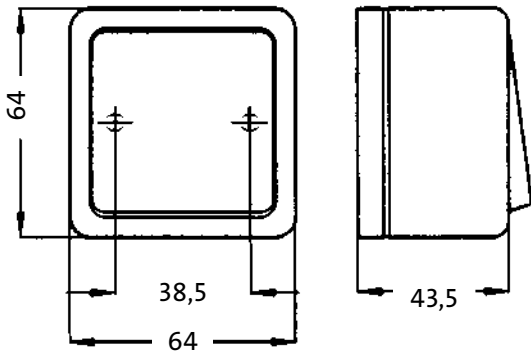




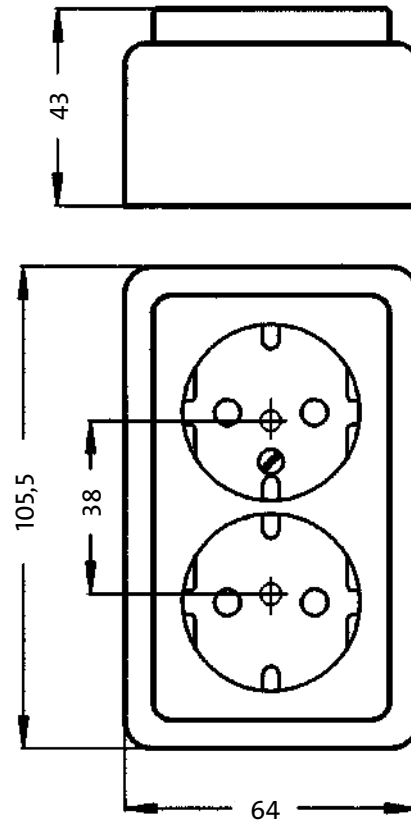
# STANDARD Aufputz IP20

## Maßzeichnungen

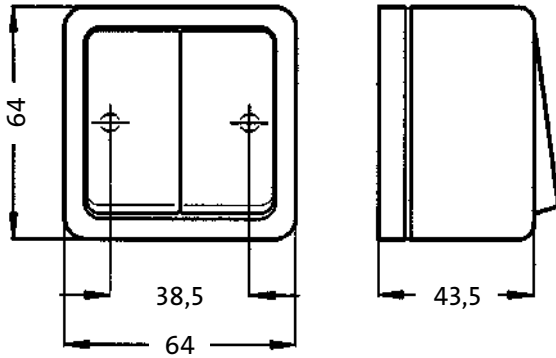
Artikel-Nr.: 5136/5137/5143/5144/5146



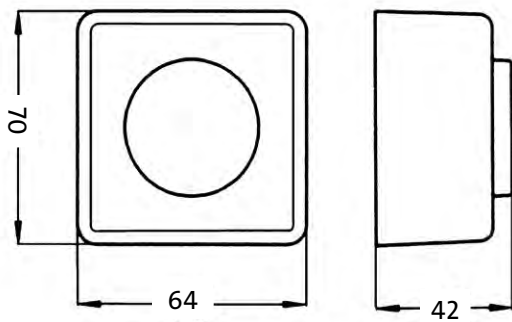
Artikel-Nr.: 1025/1084



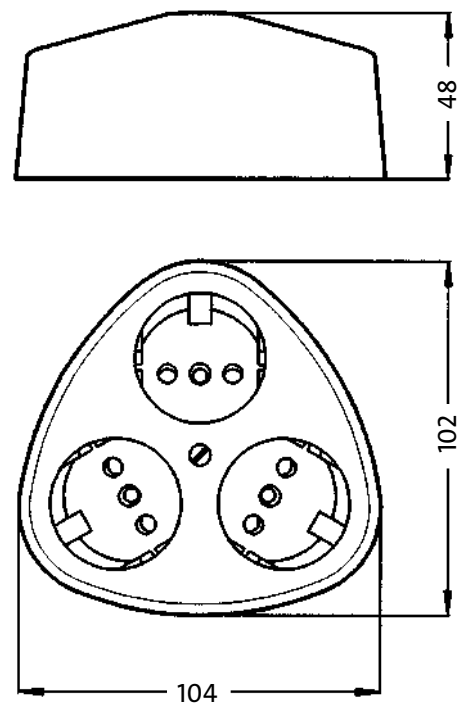
Artikel-Nr.: 5135



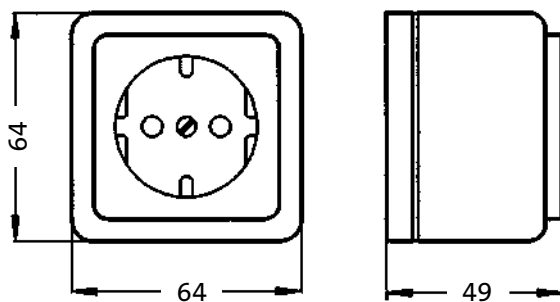
Artikel-Nr.: 8201



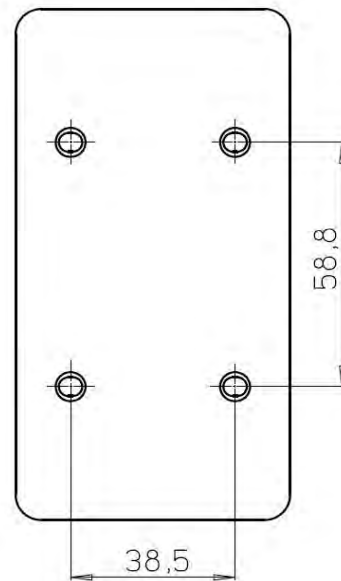
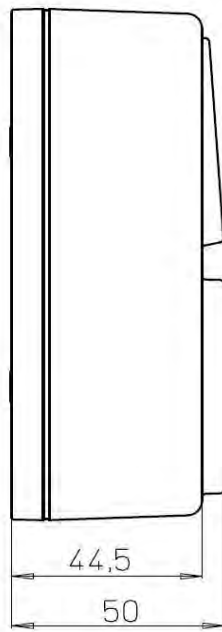
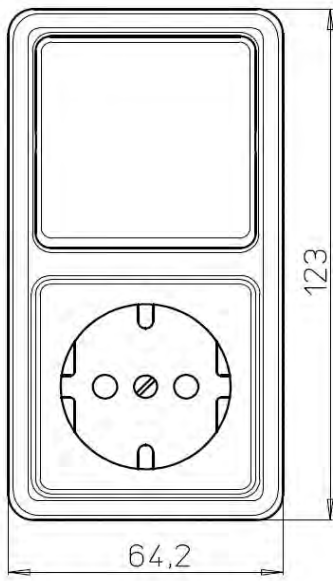
Artikel-Nr.: 1005



Artikel-Nr.: 1018/1081



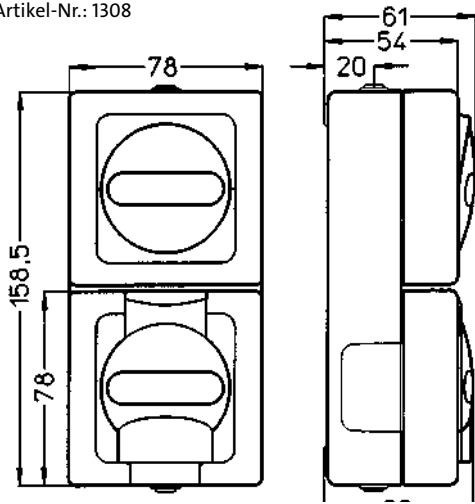
Artikel-Nr.: 1088/1090



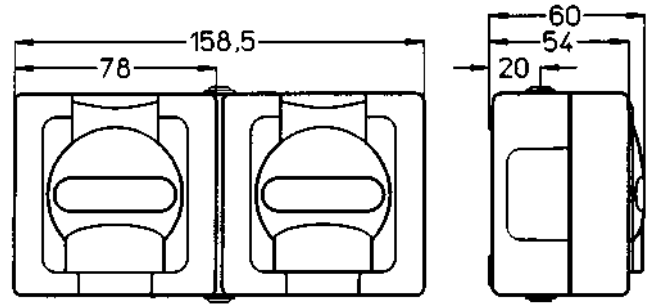
# BLUE ELECTRIC® Aufputz Feuchtraum IP44

Maßzeichnungen

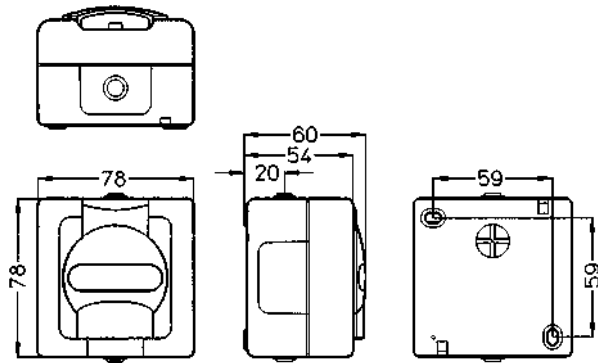
Artikel-Nr.: 1308



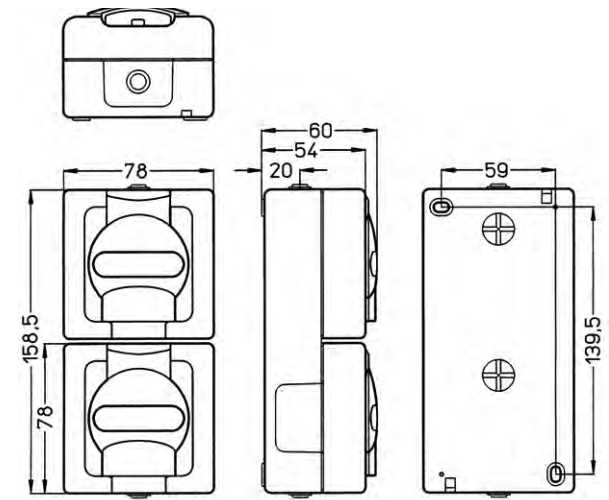
Artikel-Nr.: 1312



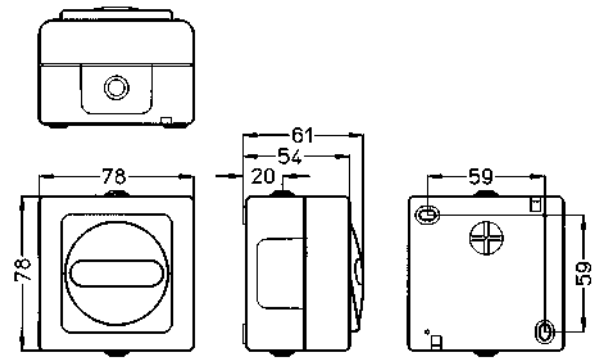
Artikel-Nr.: 1033, 1099



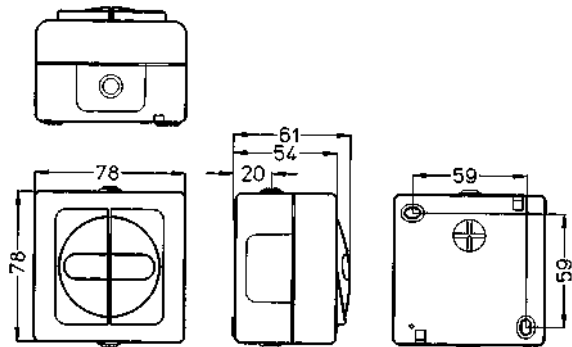
Artikel-Nr.: 1314



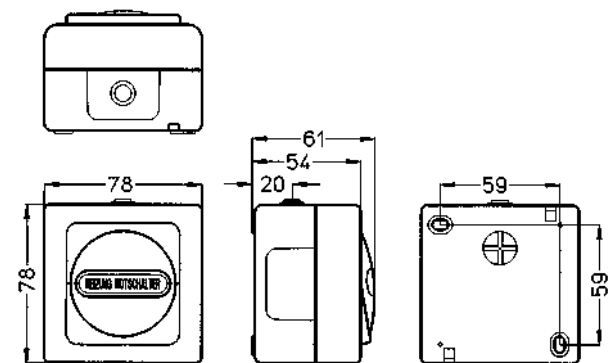
Artikel-Nr.: 5606, 5607, 5614



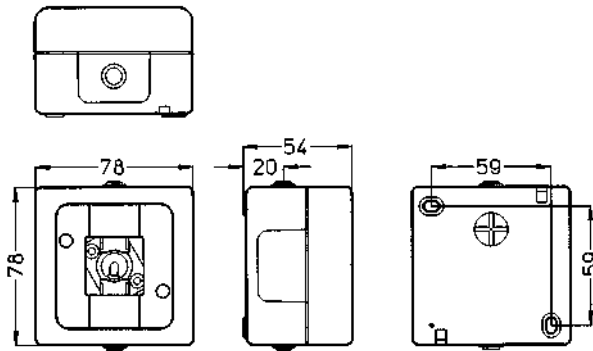
Artikel-Nr.: 5605, 5615, 5609



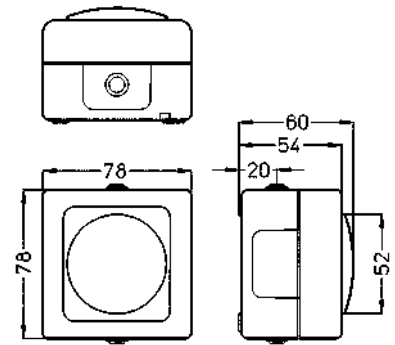
Artikel-Nr.: 5623



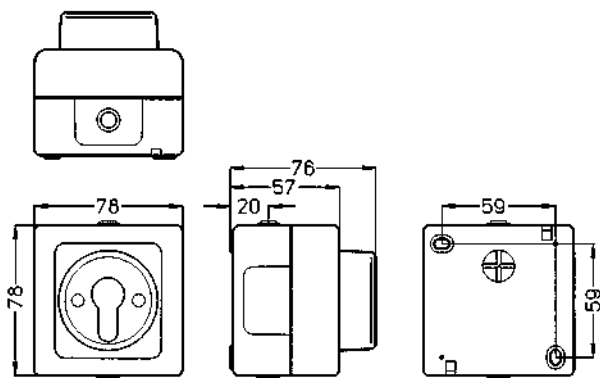
Artikel-Nr.: 5618



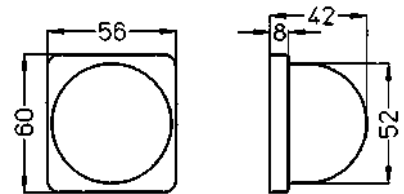
Artikel-Nr.: 3713



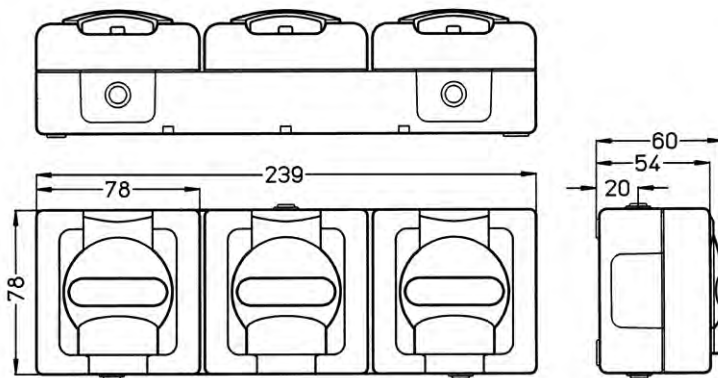
Artikel-Nr.: 5617



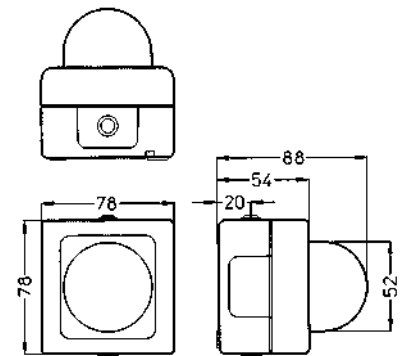
Artikel-Nr.: 3304



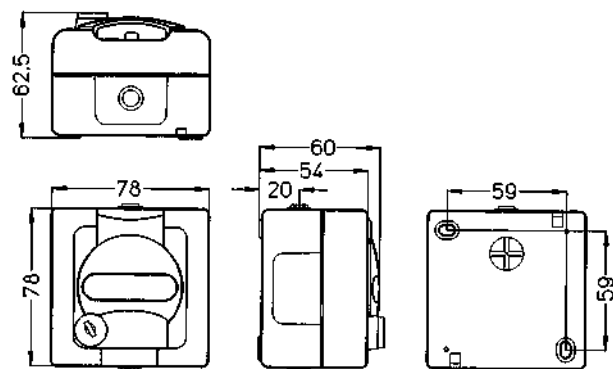
Artikel-Nr.: 1313



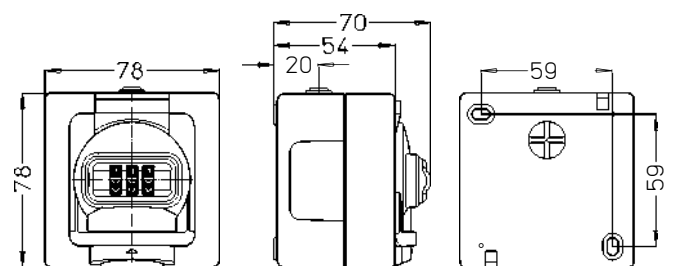
Artikel-Nr.: 5618 mit 3304



Artikel-Nr.: 1034 bis 1044



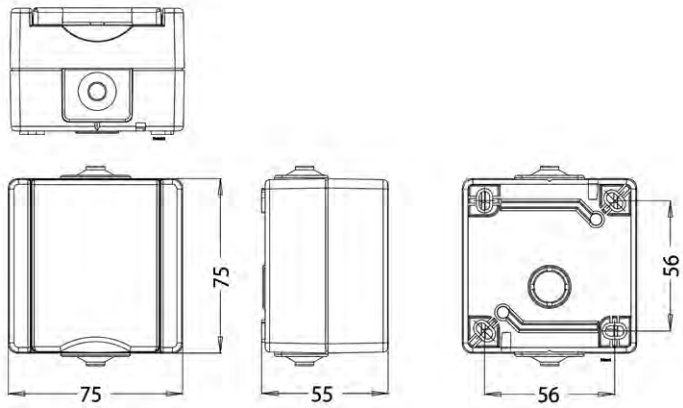
Artikel-Nr.: 1098



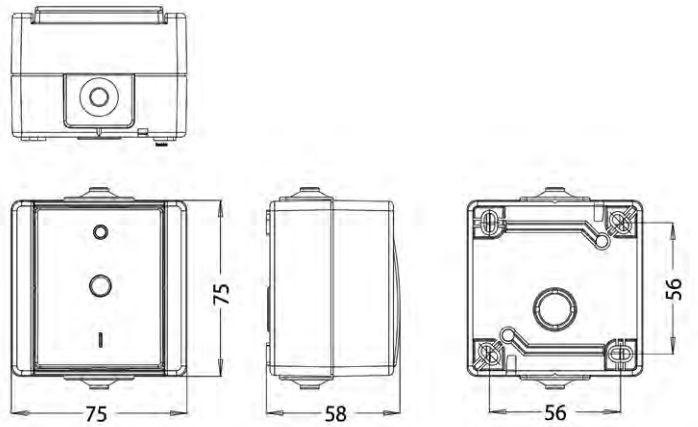
# proAQA Aufputz Feuchtraum IP44

## Maßzeichnungen

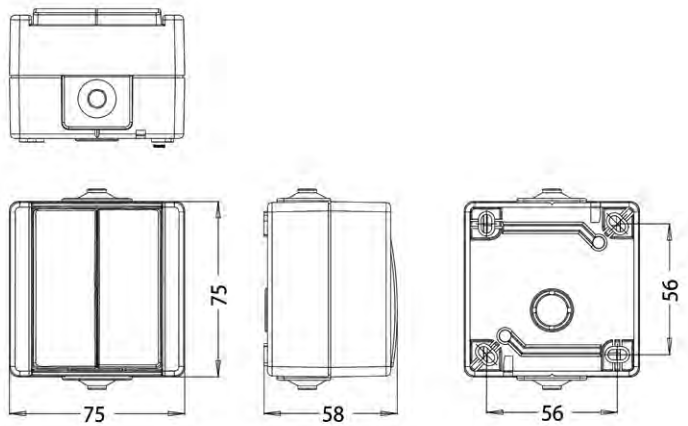
Artikel-Nr.: 9474



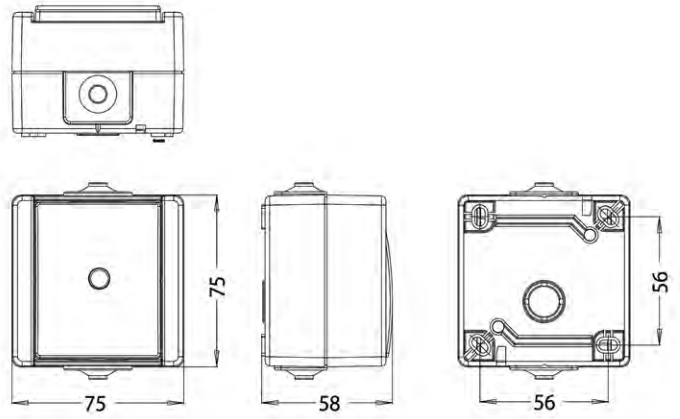
Artikel-Nr.: 5402



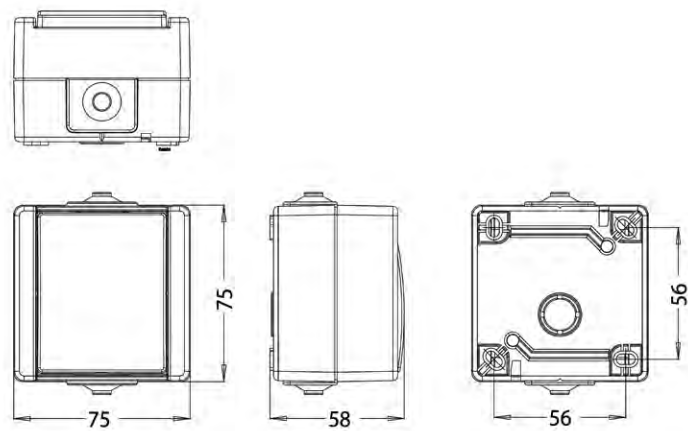
Artikel-Nr.: 54055



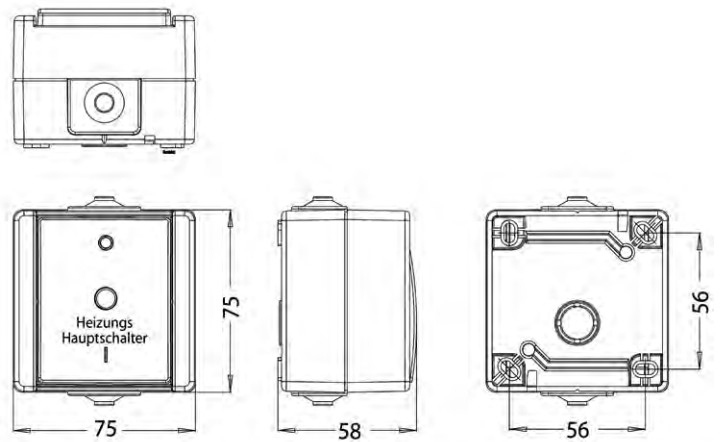
Artikel-Nr.: 5403/5416



Artikel-Nr.: 5406/5407/5403

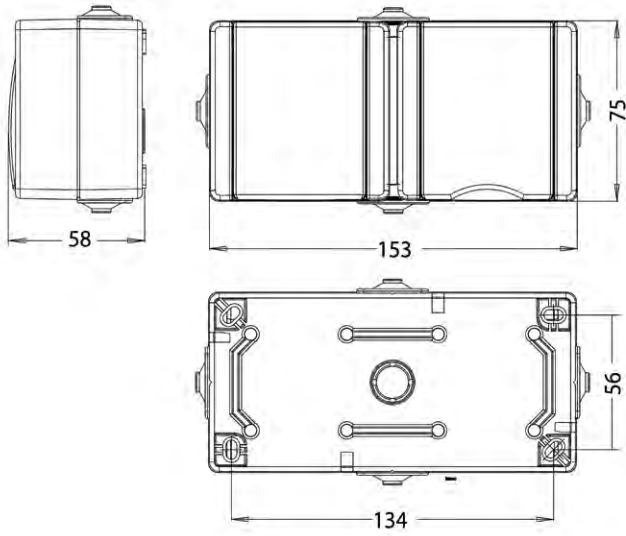


Artikel-Nr.: 5413

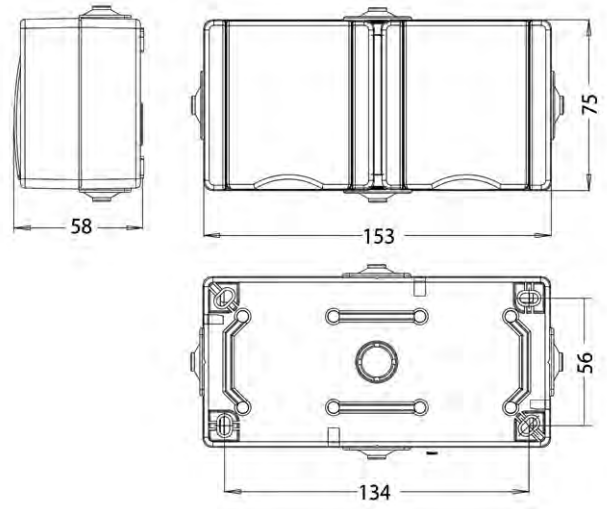




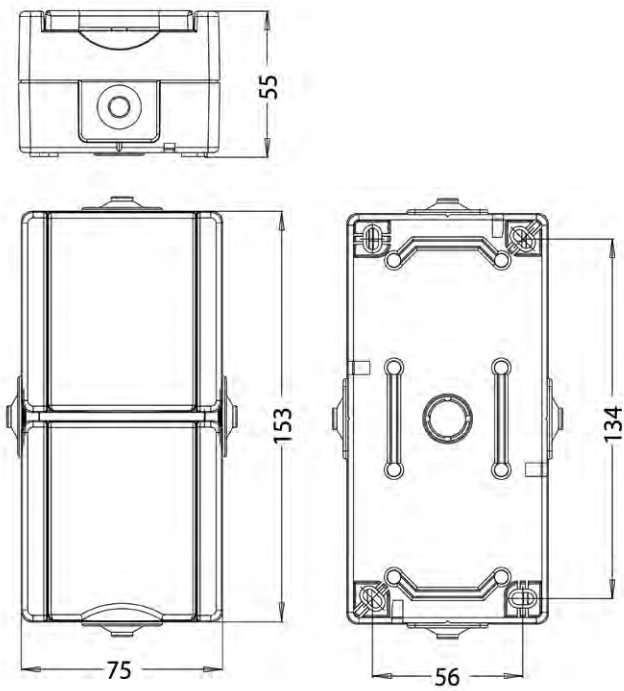
Artikel-Nr.: 1394



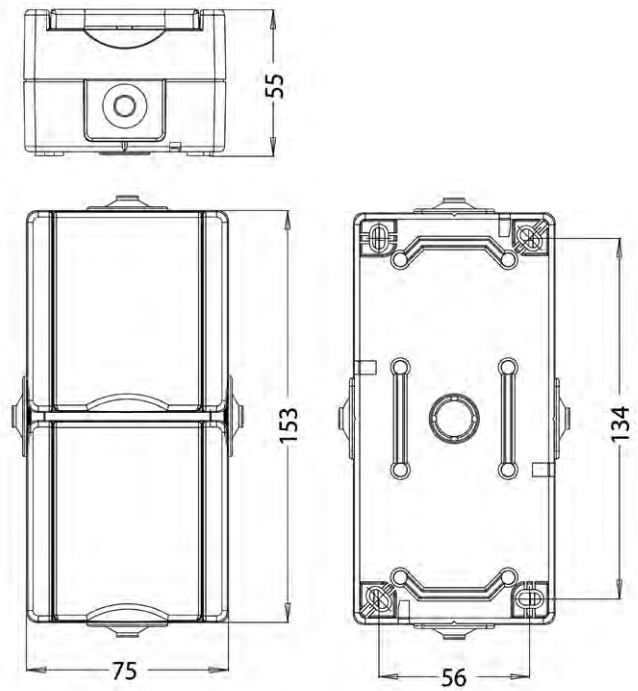
Artikel-Nr.: 9506



Artikel-Nr.: 1393



Artikel-Nr.: 9475

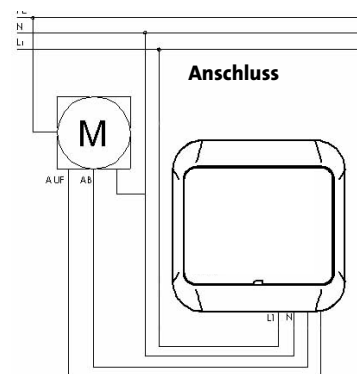


# Rolladensteuerung mit Lichtsensor

## Technische Informationen



**Versorgungsspannung:** 230 V/50 Hz  $\pm$  10 %  
**Ausgänge:** 2 Relais Schließer (nicht potentialfrei)  
**Schaltleistung:** 230 V / 3 A bei  $\cos = 1$   
**Umgebungstemperatur:** -5°C ... +45°C  
**Laufzeit:** 2,5 Min.  
**Umschaltverzögerung:** min. 0,5 Sek.  
**Gehäuse:** Unterputzmontage  
**Programm:** Wochenuhr mit Lichtsteuerung  
**Ganggenauigkeit** (bei 20°C):  $\pm$  1,5 Sek./Tag  
**Gangreserve** (bei 20°C): ca. 24 h  
**Funktionsmodi:** auto/man/Ferien  
**Speicherplätze:** 7 für AUF, 7 für AB,  
1 Sonnenwert, 1 Dämmerungswert  
**Lichtwerte in 9 Stufen einstellbar:**  
Sonne ca. 1 k ... 65 k Lux  
Dämmerung ca. 15 ... 300 Lux



Das Raumthermostat dient zur Regelung der Raumtemperatur entsprechend dem eingestellten Wert. Die manuelle Einstellung des Temperatursollwertes in einem Bereich von 5°C bis 30°C erfolgt über den Einstellknopf.



### Einsatzgebiete

Zum Regeln von Heizungs- und Kühlanlagen.

### Normaler Regelbetrieb

Temperaturregelung gemäß dem eingestellten Sollwert am Einstellrad.

### Frostschutz

Bei Unterschreitung von +4°C wird die Frostschutzfunktion aktiviert. Diese Funktion wirkt auch bei Drehknopfstellung AUS.

### Variante Basic:

Beim Unterschreiten der eingestellten Solltemperatur wird die Heizung eingeschaltet. Das Regelgerät besitzt einen integrierten Temperatursensor, ein externer Fühleranschluss ist nicht vorgesehen

### Variante Premium

Beim Unterschreiten der eingestellten Solltemperatur wird die Heizung eingeschaltet. Wird die Solltemperatur nun überschritten wird auf Kühlung umgeschaltet. Das Regelgerät besitzt einen integrierten Temperatursensor, ein externer Fühleranschluss ist nicht vorgesehen

## Technische Daten

|                                |                                                                                                              |
|--------------------------------|--------------------------------------------------------------------------------------------------------------|
| Ausgangskontakt:               | Schließer für Heizen oder Kühlen<br>Artikel-Nr.: 2965<br>Wechsler für Heizen und Kühlen<br>Artikel-Nr.: 2967 |
| Anschluss Nachtabsenkung:      | 250 V~                                                                                                       |
| Spannungsanschluss:            | 250 V~                                                                                                       |
| Max. Einschaltstrom :          | 0,1A                                                                                                         |
| Schaltleistung (ohmsche Last): | 0,03A 6W                                                                                                     |
| Leistungsanschluss:            | 0,75 mm <sup>2</sup> bis 2,5 mm <sup>2</sup>                                                                 |
| Abmessung:                     | 55 x 55 mm                                                                                                   |
| Schutzart:                     | IP 20                                                                                                        |
| Regelverhalten:                | PWM Regelverhalten (EnEV 2016)                                                                               |
| Frostschutz:                   | <+4°C                                                                                                        |
| Messtemperaturbereich:         | - 0 bis +40°C                                                                                                |
| Solltemperaturbereich:         | +5°C bis +30°C                                                                                               |
| Prüfzeichen:                   | VDE                                                                                                          |

# Raumthermostat

## Technische Informationen

Das Raumthermostat dient zur Regelung der Raumtemperatur entsprechend dem eingestellten Wert. Die manuelle Einstellung des Temperatursollwertes in einem Bereich von 5°C bis 30°C erfolgt über den Einstellknopf.



### Einsatzgebiete

Zum Regeln von Heizungs- und Kühlanlagen.

### Normaler Regelbetrieb

Temperaturregelung gemäß dem eingestellten Sollwert am Einstellrad.

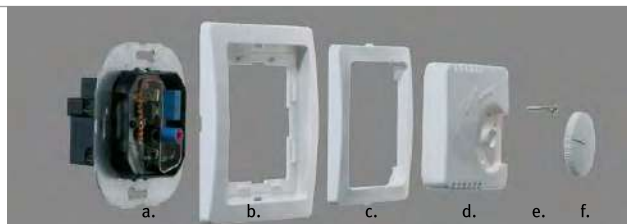
### Nachtabsenkung permanent

Der eingestellte Temperatursollwert kann um 4 K reduziert werden, durch ein Schaltsignal der Heizungszentrale.

### Ausgangskontakte

Der Ausgangskontakt „Öffner“ des Raumthermostates öffnet den Stromkreis bei Überschreiten des eingestellten Temperatursollwertes.

Der Ausgangskontakt „Wechsler“ des Raumthermostates schaltet den Stromkreis bei Überschreiten des eingestellten Temperatursollwertes um. Umschalten von Öffner- auf Schließerkontakt, z. B. von Heizungs- auf Kühlbetrieb.

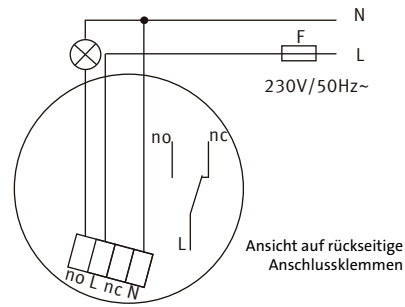


### Raumthermostat – Montagebild

- a) Reglereinsatz
- b) Abdeckrahmen
- c) Zwischenrahmen
- d) Abdeckkappe
- e) Einstellknopf
- f) (unlabeled part in image)

## Technische Daten

|                           |                                                                                                               |
|---------------------------|---------------------------------------------------------------------------------------------------------------|
| Ausgangskontakt:          | Öffner, für Heizen oder Kühlen<br>Artikel-Nr.: 2901.<br>Wechsler, für Heizen und Kühlen<br>Artikel-Nr.: 2904. |
| Anschluss Nachtabsenkung: | 250 V~                                                                                                        |
| Spannungsanschluss:       | 250 V~                                                                                                        |
| Strombelastung:           | 10 (4) A (Öffner)<br>5 (2) A (Wechsler)                                                                       |
| Schaltleistung:           | 2.200 W (Öffner)<br>1.200 W (Wechsler)                                                                        |
| Leistungsanschluss:       | 0,75 mm <sup>2</sup> bis 2,5 mm <sup>2</sup>                                                                  |
| Abmessung:                | 50 x 50 mm (Steuereinheit)                                                                                    |
| Schutzart:                | IP 20                                                                                                         |
| Regelprinzip:             | Bimetallregler                                                                                                |
| Nachtabsenkung:           | 4 Kelvin                                                                                                      |
| Schaltgenauigkeit:        | 0,5 Kelvin                                                                                                    |
| Temperaturbereich:        | +5°C bis +30°C                                                                                                |
| Prüfzeichen:              | VDE                                                                                                           |



| Technische Daten                    |                               |
|-------------------------------------|-------------------------------|
| Spannungsversorgung:                | 230 V~/ 50 Hz                 |
| Absicherung der Versorgungsleitung: | Sicherungsautomat (max. 16 A) |
| Umgebungstemperatur:                | -20 °C bis +40 °C             |
| Lagertemperatur:                    | -40 °C bis +85 °C             |
| Prüfvorschriften:                   | EN 60669-2-1                  |
| Schutzart:                          | IP20                          |
| Lastdaten je Ausgang                |                               |
| Glühlampe (Ohmsche Last):           | max. 2.500 W                  |
| Hochvolt-Halogenlampen:             | max. 1.250 W                  |
| Induktive Last:                     | max. 600 VA                   |
| EVG:                                | max. 3 Stück                  |
| Artikel-Nr.:                        | 290229008                     |



# Telefonanschlusssdosen TAE/UAE

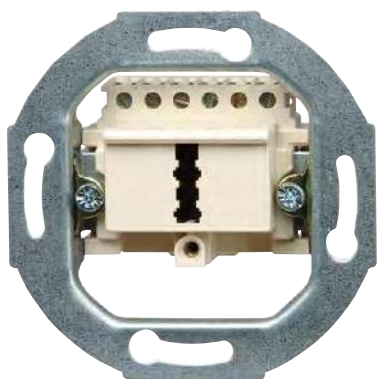
## Technische Informationen

Die TAE-Telefonanschlusssdosen dienen zur steckbaren Verbindung von analogen Endgeräten an einen Telekommunikationsanschluss (öffentliches Telefonnetz). An die TAE-Telefonanschlusssdosen können Telefonapparate bzw. Zusatzgeräte (z.B. Anrufbeantworter, Faxgeräte, Modem) angeschlossen werden. Die Telefonanschlusssdosen werden in der Ausführung Unterputzmontage geliefert. Je nach anzuschließenden Geräten müssen unterschiedliche TAE-Dosen eingesetzt werden.

Man unterscheidet die Anschlusscodierung in F-Code und N-Code.

**F-Code:** Fernsprechgeräte.  
4polige Belegung für Telefon,  
Telefax mit Telefon

**N-Code:** Non-voice-Geräte.  
6polige Belegung für Anrufbeantworter,  
Gebührenzähler, Telefax.



### Anschluss technik

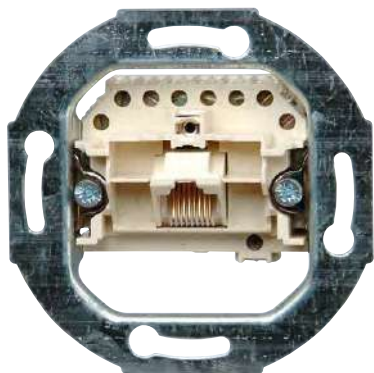
F-Codierung: Eine Amtsleitung  
Artikel-Nr.: 1122.0100.9

NFF-Codierung: Ein Zusatzgerät, zwei Amtsleitungen  
Artikel-Nr.: 1141.0100.8

NFN-Codierung: Zwei Zusatzgeräte, eine Amtsleitung  
Artikel-Nr.: 1192.0100.6

Die **UAE CAT3-Anschlusseinheiten** sind universell einsetzbare Anschlusseinheiten. Die UAE-Anschlusssdosen werden in der Ausführung Unterputzmontage geliefert.

Die Buchsen sind in einem Sockelgehäuse untergebracht. Durch die 30° Einsteckrichtung hat die Anschlussleitung einen knickfreien, schrägen Abgang nach unten.



Für digitale Telefonanschlüsse (ISDN) werden UAE-Telefonanschlusssdosen eingesetzt. Mit dem ISDN-Anschluss besteht die Möglichkeit, mit der gleichen Leitung Daten, Texte und Bilder zu übertragen. Zusätzlich sind bei ISDN-fähigen Endgeräten die Komfort-Dienste der Telefonanbieter (Rufweiterschaltung, Konferenzschaltung) nutzbar.

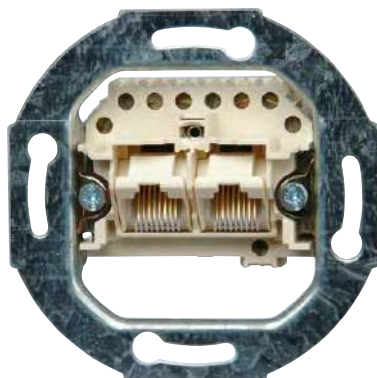
**Anschluss technik:**  
Steckanschluss: 1 Steckanschluss, 8(8) polig, (ISDN-fähig)  
Artikel-Nr.: 1144.0000.6

2 parallele Steckanschlüsse, 2x8 (8) polig,  
(ISDN-fähig) Artikel-Nr.: 1154.0000.7

2 getrennte Steckanschlüsse, 8/8 (8/8)  
polig, (ISDN-fähig)  
Artikel-Nr.: 1162.0000.2

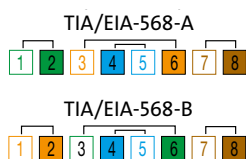
**RJ-Typen**  
(Register Jack)

RJ 11 6(4), 6polige Buchse, mit 4 Kontakten  
RJ 12 6(6), 6polige Buchse, mit 6 Kontakten  
RJ 45 8(8), 8polige Buchse, mit 8 Kontakten.  
Auch in gekapselter Ausführung möglich.



Die Anschlussdosen werden in der Ausführung Unterputzmontage geliefert.

Bei der Installation zeitgemäßer und zukunfts-sicherer Netzwerke sind sichere Datenübertragung, perfekte Schirmung, schnelle Montage und hohe Wirtschaftlichkeit in Einklang zu bringen.



### Technische Daten

|                       |                                                                                                                      |
|-----------------------|----------------------------------------------------------------------------------------------------------------------|
| Bauart:               | DIN EN 60 603-7-4:2005-12                                                                                            |
| Gehäuse:              | Zinkdruckguss, geschirmt                                                                                             |
| Schutzart:            | IP 21                                                                                                                |
| Anschluss-technik:    | LSA-Plus-Klemmen für einen Leiter<br>Außendurchmesser 0,7–1,4 mm<br>1 Ader je Kontakt<br>Wiederbelegbarkeit M 50-mal |
| Drahtquerschnitt:     | 0,4 mm <sup>2</sup> bis 0,63 mm <sup>2</sup> , 1 Ader je Kontakt                                                     |
| Anschlussstecker:     | RJ 45, 2x8/8, 8polige Buchse, mit 8 Kontakten                                                                        |
| Datenrate:            | bis zu 10Gbit/s (1.250 MByte/s)                                                                                      |
| Nennspannung:         | max. 72 V DC, geeignet für TNV-Stromkreise gemäß DIN EN 60950-1                                                      |
| Betriebsstrom:        | max. 750 mA, geeignet für PoE (Power over Ethernet) gemäß IEEE 802.3af                                               |
| Spannungsfestigkeit:  | 1.000 V DC (Kontakt-Kontakt)                                                                                         |
| Isolationswiderstand: | N 500 M Ohm                                                                                                          |
| Kontaktwiderstand     | < 20 mT                                                                                                              |

### Übertragungstechnische Eigenschaften

|                                                                    |                               |
|--------------------------------------------------------------------|-------------------------------|
| DIN EN 50173-1:2003-06                                             | Kategorie 6A                  |
| ISO/IEC 11 801:2002                                                | Category 6A                   |
| DIN EN 60603-7-4:2005-12                                           | 500 MHz                       |
| TIA/EIA-568-B.2.1-2002                                             | Category 6A                   |
| Anwendungsklasse:                                                  | E bis 500 MHz                 |
| Arbeitsgruppe/TIA/EIA-TR 42.7                                      | Augmented Category 6 (Cat.6a) |
| Kompatibel zu UAE-Abdeckungen folgender Schalterprogramme von Kopp | HK02, HK 05, HK 07            |

# Antennensteckdose

## Technische Informationen

Je nach Art des Fernsehempfanges werden unterschiedliche Antennensteckdosen eingesetzt.

1) **Antennensteckdose mit zwei Ausgängen (TV/RF)**

Diese kann für TV- und Rundfunkgeräte als Einzel- oder Durchgangsdose für Kabelfernsehen oder Einzel- und Gemeinschaftsanlagen eingesetzt werden.

**Digitaltauglich**

2) **Antennensteckdose mit drei Ausgängen (TV/RF/SAT)**

Diese Antennensteckdose kann als Einzel- oder Stichleitungsdose für TV- und Rundfunkgeräte mit Satellitenanschluss und Kabelfernsehen eingesetzt werden.

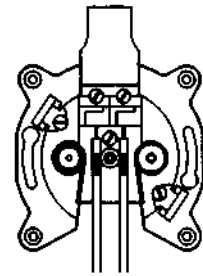
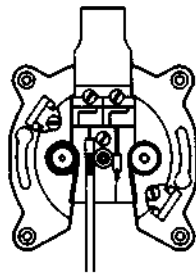
**Digitaltauglich**

3) **Antennensteckdose mit vier Ausgängen (TV/RF/2xSAT)**

Diese Antennensteckdose kann als Einzel- oder Stichleitungsdose in Verbindung mit Twin-Receiver für TV- und Rundfunkgeräte mit Satellitenanschluss und Kabelfernsehen eingesetzt werden.

TV/RF Antennensteckdosen werden inklusive 75 Ohm Abschlusswiderstand geliefert.

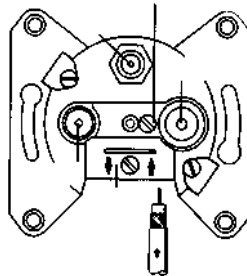
### Antennensteckdose TV/RF für terristische Antennen und Kabelanlagen



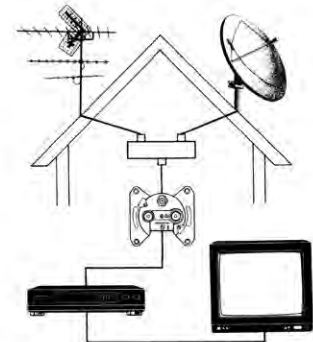
Enddose mit Abschlusswiderstand

Durchgangsdose

### Antennensteckdose TV/RF/SAT für terristische Antennen, Kabel- und SAT-Anlagen



End/Stichleitungsdose



| Technische Daten für Antennensteckdose TV/RF |                       |         |          |         |         |
|----------------------------------------------|-----------------------|---------|----------|---------|---------|
| 0,15–1,6                                     | 5,0–20                | 47,0–68 | 87,5–108 | 111–139 | 125–174 |
| LM                                           | Rückweg               | VHF 1   | FM       | Digifon | USB     |
| –                                            | 0,5 dB                | 1,0 dB  | 1,0 dB   | 1,0 dB  | 1,0 dB  |
|                                              |                       |         |          |         |         |
| 174–230                                      | 230–300               | 300–450 | 470–620  | 620–860 |         |
| VHF III                                      | OSB                   | ESB     | UHF IV   | UHF V   |         |
| 1,0 dB                                       | 1,0 dB                | 1,2 dB  | 1,4 dB   | 1,8 dB  |         |
|                                              |                       |         |          |         |         |
| Schirmungsmaß:                               | 0,1 - 450 MHz > 75 dB |         |          |         |         |
|                                              | 470 - 860 MHz > 65 dB |         |          |         |         |

| Technische Daten für Antennensteckdose TV/RF/SAT |                                                                                                                                                                                                                                                                                                              |       |          |         |         |         |           |
|--------------------------------------------------|--------------------------------------------------------------------------------------------------------------------------------------------------------------------------------------------------------------------------------------------------------------------------------------------------------------|-------|----------|---------|---------|---------|-----------|
| Frequenzbereich                                  | 4–30                                                                                                                                                                                                                                                                                                         | 47–68 | 87,5–108 | 108–125 | 139–470 | 470–860 | 950–2.400 |
| Ausgang                                          |                                                                                                                                                                                                                                                                                                              |       |          |         |         |         |           |
| Anschlussdämpfung                                | TV                                                                                                                                                                                                                                                                                                           | TV    | Radio    | Radio   | TV      | TV      | SAT       |
| Entkopplung intern (dB)                          |                                                                                                                                                                                                                                                                                                              |       |          |         |         |         |           |
| TV-RF:                                           | > 40                                                                                                                                                                                                                                                                                                         | 20–40 | 25–30    | 6–30    | 15–40   | > 30    | >15       |
| TV-SAT:                                          | 8–30                                                                                                                                                                                                                                                                                                         | > 40  | > 40     | > 40    | > 35    | > 12    | > 15      |
| RF-SAT:                                          | > 40                                                                                                                                                                                                                                                                                                         | > 40  | > 40     | > 40    | > 40    | > 30    | > 20      |
| Rückflusssdämpfung                               |                                                                                                                                                                                                                                                                                                              |       |          |         |         |         |           |
| Eingang:                                         | 18–23                                                                                                                                                                                                                                                                                                        | 17–22 | > 10     | > 8     | > 8     | > 6     | > 6       |
| TV:                                              | 6–25                                                                                                                                                                                                                                                                                                         | 15–25 | –        | –       | > 8     | > 7     | –         |
| RF:                                              | –                                                                                                                                                                                                                                                                                                            | –     | > 8      | > 8     | –       | –       | –         |
| SAT:                                             | –                                                                                                                                                                                                                                                                                                            | –     | –        | –       | –       | –       | > 7       |
| Schirmungsmaß:                                   | 100 MHz > 75 dB                                                                                                                                                                                                                                                                                              |       |          |         |         |         |           |
|                                                  | 470 MHz > 65 dB                                                                                                                                                                                                                                                                                              |       |          |         |         |         |           |
|                                                  | 950 MHz > 65 dB                                                                                                                                                                                                                                                                                              |       |          |         |         |         |           |
| Ausführung:                                      | F-Buchse nach DIN 45 330/45 325, bzw. EN 50 083, fernspeisetauglich bis 50 V/22 kHz Steuersignal.<br>Galvanische Trennung der RF/TV-Buchse (Innenleiter). Filternetzwerk zur Trennung von Radio und TV mit Gleichspannungsdurchlass bei SAT-Anschluss. Geeignet zum Einbau in Gerätedose nach DIN 49 073-GB. |       |          |         |         |         |           |
| Impedanz:                                        | 75 Ohm                                                                                                                                                                                                                                                                                                       |       |          |         |         |         |           |
| Auskopplungsart:                                 | Filterschaltung                                                                                                                                                                                                                                                                                              |       |          |         |         |         |           |

# Free-control®

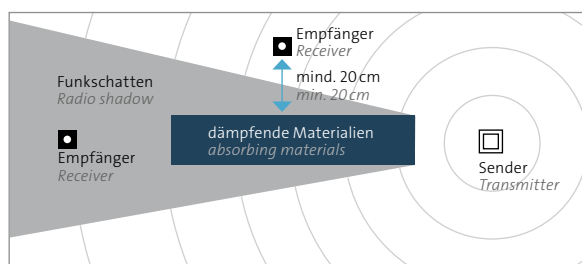
Der Einsatz von Free-control® bietet sich überall dort an, wo das nachträgliche Ergänzen und Erweitern von bestehenden Installationen nicht oder nur schwierig möglich ist. Die Anwendungsmöglichkeiten vom Free-control® Funksystem sind daher sehr vielseitig bis hin zum Smart Home. Die Angaben der Funk-Reichweite ist immer ein Freifeldwert und ausschließlich als Richtwert zu verstehen.

In der Praxis ist eine Aussage zur Funkreichweite innerhalb Gebäuden unmöglich, da diese sehr stark von den individuellen Installationsbedingungen und einer Vielzahl weiterer Faktoren abhängt. Jedes Objekt zwischen Sender und Empfänger trägt zur Reduktion der Übertragungsreichweite bei.

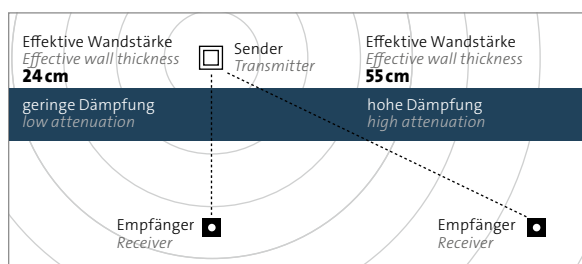
## Übertragungsreichweite – abhängig von:

1. der zu durchdringenden Materialbeschaffenheit (z. B. Holz, Mauerwerk, Glas, ...)
2. der zu durchdringenden Materialstärke (Wanddicke)
3. den klimatischen Bedingungen (trockene Umgebung, Regen, Schnee, ...)
4. von vorhandenen lokalen Funkstörungen (ev. lokale Funkmasten, hausinterne Funkrouter, ...)
5. von eventuell vorhandenem Funkshadow (Empfänger abgeschottet durch funkundurchlässigen Bereiche)

| Material<br><i>Material</i>                                                          | Signalreduzierung<br><i>Signal reduction</i> |
|--------------------------------------------------------------------------------------|----------------------------------------------|
| Regen, Schnee<br><i>Rain, snow</i>                                                   | ca. 60–100%                                  |
| Metall, Metallgitter, Alukaschierung<br><i>Metal, metal mesh, aluminium cladding</i> | ca. 90%                                      |
| Armiertes Beton<br><i>Reinforced concrete</i>                                        | ca. 75%                                      |
| Backstein, Pressspanplatten<br><i>brick, chipboard</i>                               | ca. 30%                                      |
| Holz, Gips, Glas unbeschichtet<br><i>Wood, plaster, glass uncoated</i>               | ca. 10%                                      |



Die oben genannten Faktoren können sich unerwartet verändern und die Übertragungsreichweite stark beeinflussen.



## Geringe Wartung

Eine Free-control®-Installation ist so gut wie wartungsfrei. Es reicht lediglich von Zeit zu Zeit die Batterien der batteriebetriebenen Teilnehmer zu wechseln.

Empfehlung: Bei komplexen Schaltungen/Installationen empfehlen wir die Batterien sämtlicher Funk-Sender gleichzeitig zu tauschen, sobald die Batterie des ersten Teilnehmers wegen „leerer Batterie“ getauscht werden muss.



# Planungstipps

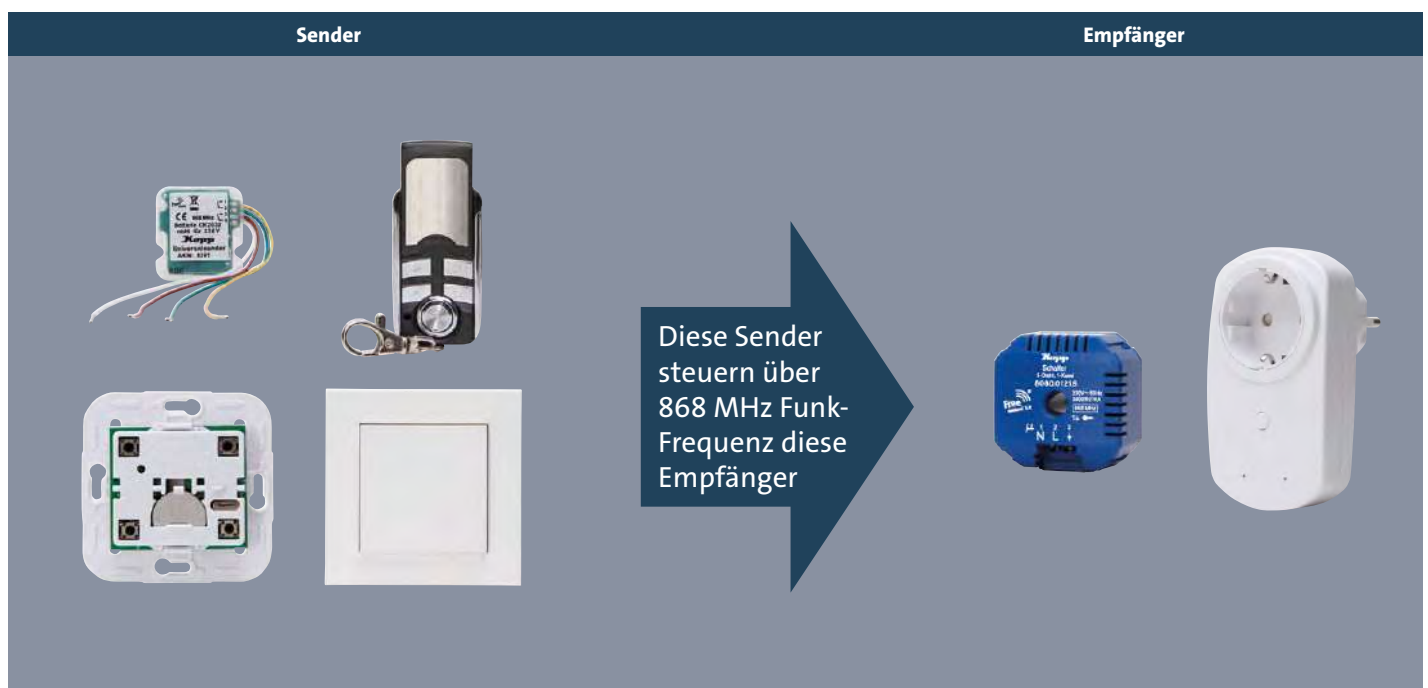
- Vor Montage eine Ortsbesichtigung durchführen, um die Installation bestmöglich planen zu können. Beantworten Sie die Frage für sich: Was muss/soll wo installiert werden?
- Versuchen Sie eventuelle Störquellen zu finden und nehmen sie eine Abschätzung der Übertragungssicherheit vor.
- Nutzen Sie die in jedem Free-control® Funk-Empfänger integrierte Feldstärkeerkennung zur Ermittlung und Beurteilung der Funk-Empfangsgüte bevor Sie die Installation abschließen.
- Wenn Sie durch die Anzeige der Feldstärkeerkennung feststellen, dass das Funk-Signal den Empfänger nicht in ausreichender Stärke erreicht, wählen Sie einen anderen Montageort.
- Führen Sie einen Funktest unter Praxisbedingungen durch. (offene/geschlossene Fenster/Türen; elektrische Verbraucher ein-/ausschalten; etc. ...)
- Erst nach erfolgreich durchgeführtem Funktest die gewünschte Installation abschließen.
- Beachten Sie, dass Free-control® Funkempfänger nicht parallel mit herkömmlichen Schaltern/Tastern geschaltet werden können.

## Ansteuerungsmöglichkeiten Free-control®

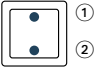
Mit Free-control®3.0 Funk-Sendern (Funk-Wandschalter/Funk-Elektronikmodul, Funk-Handsender, Funk-Universalsender) können folgende Free-control®3.0 Empfänger angesteuert werden.

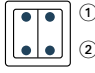
- Funk-Empfänger, Schalter, 2-Draht, 1-Kanal (elektronischer Schalter)
- Funk-Empfänger, Schalter, 3-Draht, 1-Kanal
- Funk-Empfänger, Universaldimmer, 3-Draht, 1-Kanal
- Funk-Empfänger, Wechselschalter, 5-Draht, 1-Kanal
- Funk-Empfänger, Rollladen- oder Serien-Schalter, 4-Draht, 2-Kanal
- Funk-Empfänger, Taster oder Zeitsteuerung, 4-Draht, 1-Kanal
- Funk-Adapter, Schalter, 1-Kanal

Alle Free-control®3.0 Artikel sind über das Gateway mit vorherigen Generationen kombinierbar.



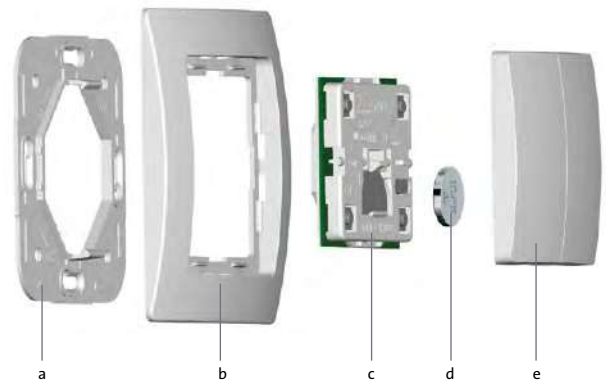
## Funk-Wandschalter/Funk-Elektronikmodul

|                           |                                                                                                                                                                                                                                                          |
|---------------------------|----------------------------------------------------------------------------------------------------------------------------------------------------------------------------------------------------------------------------------------------------------|
| <b>Schalterwippen</b>     | Funk-Wandschalter HK 05 1/2 Funktionen<br>Funk-Wandschalter STANDARD 1/2 Funktionen<br>Funk-Wandschalter HK 07 1/2 Funktionen                                                                                                                            |
| <b>Funktion</b>           | Free-control® Funk-Wandschalter (Funk-Sender) mit integriertem Funk-Elektronikmodul                                                                                                                                                                      |
| <b>Beschreibung</b>       | 1-Kanal Funk-Wandschalter (Einfach-Wippe)                                                                                                                               |
| <b>LED-Signalisierung</b> | Auf dem Funkelektronikmodul befindet sich eine LED (rot). Durch die Schalterwippen nicht sichtbar. Bei jeder Signalausendung leuchtet die LED kurz auf.                                                                                                  |
| <b>Anwendung</b>          | Individuelle Steuerung bis zu einer Funk-Empfänger(gruppe). Eine Empfängergruppe kann bis zu 16 Funk-Empfänger enthalten.                                                                                                                                |
| <b>Bedienung</b>          | Eine Funk-Empfänger(-gruppe) kann geschaltet werden:<br>Funksignal senden an Funk-Empfänger a:<br>EIN-schalten: Drücken an Pos. ① / AUS-schalten: Drücken an Pos. ②<br>(Funktionsweise entspricht herkömmlicher Schaltertechnik/Universal-/AUS-Schalter) |

|                           |                                                                                                                                                                                                                                                                                                                                                                                        |
|---------------------------|----------------------------------------------------------------------------------------------------------------------------------------------------------------------------------------------------------------------------------------------------------------------------------------------------------------------------------------------------------------------------------------|
| <b>Schalterwippen</b>     | Funk-Wandschalter HK 05 2/4 Funktionen<br>Funk-Wandschalter STANDARD 2/4 Funktionen<br>Funk-Wandschalter HK 07 2/4 Funktionen                                                                                                                                                                                                                                                          |
| <b>Funktion</b>           | Free-control® Funk-Wandschalter (Funk-Sender) mit integriertem Funk-Elektronikmodul                                                                                                                                                                                                                                                                                                    |
| <b>Beschreibung</b>       | 2-Kanal Funk-Wandschalter (Serien-Wippe)                                                                                                                                                                                                                                                            |
| <b>LED-Signalisierung</b> | Auf dem Funkelektronikmodul befindet sich eine LED (rot). Durch die Schalterwippen nicht sichtbar. Bei jeder Signalausendung leuchtet die LED kurz auf.                                                                                                                                                                                                                                |
| <b>Anwendung</b>          | Individuelle Steuerung von bis zu zwei Funk-Empfänger(gruppen). Eine Empfängergruppe kann bis zu 16 Funk-Empfänger enthalten.                                                                                                                                                                                                                                                          |
| <b>Bedienung</b>          | Zwei Funk-Empfänger(-gruppe) können geschaltet werden. Eine Funk-Empfänger (gruppe) pro Schalterwippe. Beispiel für linke Schalterwippe. Rechte Schalterwippe ist analog zu betrachten. <b>Funksignal senden an Funk-Empfänger A:</b><br>EIN-schalten: Drücken an Pos. ① / AUS-schalten: Drücken an Pos. ②<br>(Funktionsweise entspricht herkömmlicher Schaltertechnik/Serienschalter) |

## Montagemöglichkeiten Free-control®

1. Gewünschten Montageort wählen.
2. Montagerahmen montieren (a).  
Möglichkeiten zur Montage des Montagerahmens:
  - a.1 Anschrauben an Unterputz- oder Hohlwandschalterdosen
  - a.2 Ankleben an ebene Flächen (u. a. Holz, Glas, ...)
  - a.3 An dübeln als Putz-Aufputz Montage  
(Dübel u. Schrauben nicht im Lieferumfang)
3. Abdeckrahmen aufsetzen (b).
4. Funkelektronikmodul (c) einclipsen.
5. Batterie (d) einlegen.
6. Funk Schalterwippe(n) (e) aufstecken.
7. Dabei auf Markierung TOP Δ achten.



## Technische Daten

|                      |                                                              |
|----------------------|--------------------------------------------------------------|
| Spannungsversorgung: | 3 VDC                                                        |
| Batterie:            | 1 x CR2032                                                   |
| Batterielebensdauer: | ca. 2,5 bis 3 Jahre<br>(bei 20 Schalterbetätigungen pro Tag) |
| Sendefrequenz :      | 868,3 MHz                                                    |
| Sendeleistung:       | < 10 mW                                                      |
| Reichweite:          | ca. 150 m Freifeld                                           |
| Antenne:             | integriert                                                   |
| Anzahl Kanäle:       | 2 oder 4                                                     |
| Betriebstemperatur:  | min. -5 °C bis +55 °C                                        |
| Schutzart:           | IP 20                                                        |
| Konformität:         | RED                                                          |

## Anwendungsmöglichkeit

Der Funk-Universalsender kann an jeden herkömmlichen Schalter, Taster, Bewegungsmelder, usw. mit einem potentialfreien Kontakt angeschlossen werden. Dadurch wird eine herkömmliche Installation funkfähig.

Bitte beachten:

Nur potentialfreie Kontakte an den Funk-Universalsender anschließen. Den Funk-Universalsender nicht mit externer, fremder Spannung beaufschlagen. Bei Installation des Funk-Universalsenders in eine UP-Schalterdose, durch die bereits spannungsführende Leitungen führen, besteht die Gefahr eines Stromunfalls.

Kontakte herkömmlicher Taster, Schalter, etc. sind üblicherweise für 230 VAC Spannungen ausgelegt. Beim Schalten von Kleinstspannung, z. B. 3 VDC, kann jedoch eine Kontakt-oxidationsschicht zur Beeinträchtigung der Ansteuerung des Funk-Universalsenders führen. Dies kann das Aussenden eines Funksignals erschweren, bzw. verhindern.

Wir empfehlen daher ausschließlich neue Schalter, bzw. neue Taster zu verwenden oder Geräte mit vergüteten Kontaktoberflächen einzusetzen. Beim Anschließen des Funk-Universalsenders an UP-Geräten ist auf entsprechende Einbautiefe der Unterputz-Schalterdose zu achten.

Beim Einbau in eine Unterputz-Schalterdose, hinter einen herkömmlichen Schalter/Taster kann der Metallrahmen des Schalters/Tasters zur Reduktion der Übertragungsreichweite führen. Hierzu die Hinweise in der Rubrik „Planungstipps“ und „Übertragungshinweise“ beachten. Bei Anschluss an potentialfreie Kontakte ist darauf zu achten, dass der Kontaktgeber für das Schalten von Kleinstspannung ausgelegt ist (Angaben im Datenblatt beachten).

### Anschließbare Kontaktgeber:

- Schalter
- Serienschalter
- Taster
- Serientaster
- Rollladenschalter
- Klingeltaster

### Potentialfreie Kontakte:

Relais, Schütze, Stromstoßschalter, Bewegungsmelder, etc.

## Montagemöglichkeit

### Einbau in UP-Dose

Der Funk-Universalsender kann hinter einen UP-Schalter, UP-Taster oder UP-Rollladenschalter montiert werden. Mindestens eine 60 mm tiefe UP-Dose dafür verwenden.

### Einbau in Verteiler

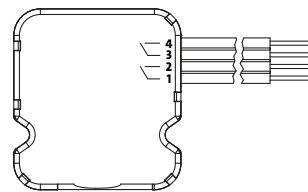
Bei Anwendungen außerhalb einer UP-Dose ist auf ausreichende Berührungssicherheit zu achten.

### Einbau in BLUE ELECTRIC®

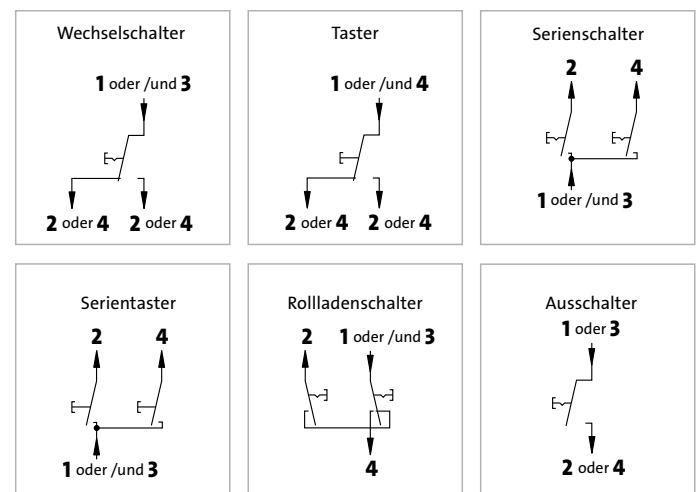
Der Funk-Universalsender kann ins AP-Gehäuse eines Kopp BLUE ELECTRIC® Schalters, Tasters hinter den Schaltersockel montiert werden.

## Anschlussbelegung

### Eingangskanäle und Kontaktbelegung Funk-Universalsender



Es können bis zu 2 Eingangs-/Sendekanäle genutzt werden. Nicht benutzter Eingangskanal kann ungeschaltet bleiben. Wir empfehlen die Anschlussleitung gegen unbeaufsichtigtes Berühren zu sichern z. B. Lüsterklemme aufstecken oder Kontaktfläche mit Isolierband zu überkleben.



## Technische Daten

|                      |                                                              |
|----------------------|--------------------------------------------------------------|
| Spannungsversorgung: | 3 VDC                                                        |
| Batterie:            | 1 x CR2032                                                   |
| Batterielebensdauer: | ca. 2,5 bis 3 Jahre<br>(bei 20 Schalterbetätigungen pro Tag) |
| Sendefrequenz :      | 868,3 MHz                                                    |
| Sendeleistung:       | < 10 mW                                                      |
| Reichweite:          | ca. 100 m Freifeld                                           |
| Antenne:             | integriert                                                   |
| Anzahl Kanäle:       | 1 oder 2 (je nach Funktionsmodus)                            |
| Leitungslänge:       | ca. 150 mm                                                   |
| Aderquerschnitt:     | 0,5 mm <sup>2</sup>                                          |
| Aderanzahl:          | 4 (je 2 Adern pro Kanal)                                     |
| Betriebstemperatur:  | min. -5 °C bis +55 °C                                        |
| Schutzart            | IP 20                                                        |
| Konformität          | RED                                                          |

# Free-control® Handsender

## Technische Informationen



| Beschreibung       | Funk-Handsender Mini                                                                                                                                                                                                                                                                       |
|--------------------|--------------------------------------------------------------------------------------------------------------------------------------------------------------------------------------------------------------------------------------------------------------------------------------------|
| LED-Signalisierung | Auf dem Funk-Handsender Mini befindet sich eine LED ③ (rot).<br>Bei jeder Signalausendung leuchtet die LED kurz auf.                                                                                                                                                                       |
| Anwendung          | Individuelle Steuerung von bis zu 4 Funk-Empfänger(-gruppen).                                                                                                                                                                                                                              |
| 1-Tasten Bedienung | EIN-Schalten: Drücken an Pos. ①<br>AUS-Schalten: Drücken an Pos. ①<br><br>Funksignal senden an Funk-Empfänger Dimmfunktion:<br>EIN-Schalten: Drücken an Pos. ①<br>AUS-Schalten: Drücken an Pos. ①<br>Dimmen: Drücken an Pos. ① und gedrückt halten bis gewünschte Helligkeit erreicht ist. |
| 2-Tasten Bedienung | Funksignal senden an Funk-Empfänger a:<br>EIN-Schalten: Drücken an Pos. ①<br>AUS-Schalten: Drücken an Pos. ②                                                                                                                                                                               |
| Zentraltaste       | Funk-Handsender Mini Master-Taste ④ ca. 1 Sekunden betätigen = Alle angelernten Empfänger werden gleichzeitig ausgeschaltet.                                                                                                                                                               |

### Technische Daten

|                      |                                                              |
|----------------------|--------------------------------------------------------------|
| Spannungsversorgung: | 3 VDC                                                        |
| Batterie:            | 1 x CR2450                                                   |
| Batterielebensdauer: | ca. 2,5 bis 3 Jahre<br>(bei 20 Schalterbetätigungen pro Tag) |
| Sendefrequenz :      | 868,3 MHz                                                    |
| Reichweite:          | ca. 150 m Freifeld                                           |
| Anzahl Kanäle:       | 1 bis 4                                                      |
| Betriebstemperatur:  | min. -5 °C bis +55 °C                                        |
| Schutzart:           | IP 20                                                        |
| Konformität:         | RED                                                          |

### Anwendungsmöglichkeiten:

Der Free-control® Adapter ist ein schaltbarer Zwischenstecker, welcher die Möglichkeit bietet die daran angeschlossenen Elektrogeräte/Beleuchtungen mit einem Free-control® Sender anzusteuern.

### Bedienvorgang

#### Für Funk-Adapter:

- Schalter, 3-Draht 1-Kanal

#### SCHALTER EIN / AUS schalten:

Angelernte Funk-Sendertaste kurz drücken:

SCHALTER wird „EIN“ geschaltet.

Angelernte Funk-Sendertaste erneut kurz drücken:

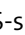
SCHALTER wird „AUS“ geschaltet.


#### Bedienmodus:

Dazu eine Funk-Sendetaste, bzw. zwei unterschiedliche Schaltpositionen beim Funk-Wandschalter für den EIN- und AUS Schaltvorgang verwenden.

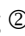
#### Manuelle Bedienung

Jeder Funk-Adapter kann manuell bedient werden.

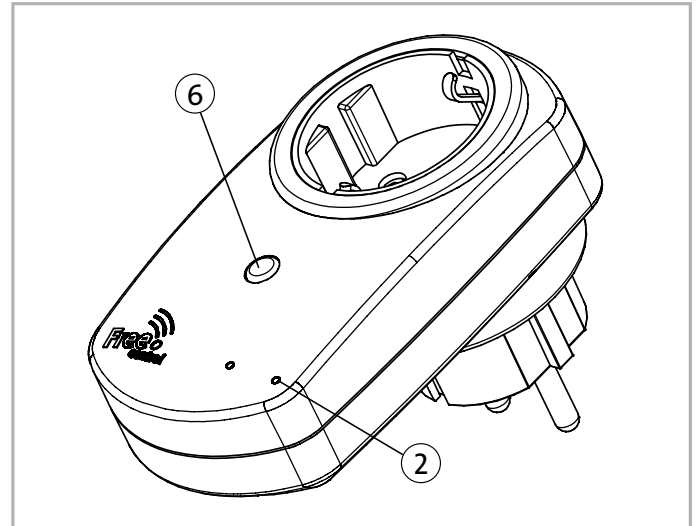
Taste  drücken zum EIN-/AUS-schalten.

Taste  drücken und halten zum dimmen.

#### Integrierte Feldstärkenerkennung

Jeder Funkadapter verfügt über Feldstärkenerkennung 

Damit kann die Funk-Strecke zwischen Funk-Sender und Funk-Adapter, d.h. die Güte des empfangenen Sendesignals am Funkadapter bereits bei Installation bewertet werden.





# Free-control® Adapter

## Technische Informationen

| Free-control® 3.0                                             |                                                          |
|---------------------------------------------------------------|----------------------------------------------------------|
| <b>Beschreibung</b>                                           | SCHALTER, Funk-Adapter, 1-Kanal<br>Art.-Nr.: 2970.0121.0 |
| Spannungsversorgung                                           | 230 V AC ± 10 %                                          |
| Frequenz                                                      | 50 Hz                                                    |
| Sendefrequenz                                                 | 868,3 MHz                                                |
| Reichweite (Freifeld)                                         | ca. 150 m                                                |
| Antenne                                                       | integriert                                               |
| Anzahl Senderspeicherplätze                                   | 16                                                       |
| Verhalten bei Spannungsausfall                                | Senderadressen bleiben gespeichert                       |
| Anzahl Kanäle                                                 | 1                                                        |
| Verzögerungszeit (Telegramm/Schaltbefehl)                     | Typisch < 100 ms                                         |
| Memoryfunktion                                                | -                                                        |
| Bidirektionale Datenübertragung                               | Ja                                                       |
| Vorwahlschalter                                               | -                                                        |
| Zeiteinstellung (DIP-Schalter)                                | -                                                        |
| Schaltkontakt                                                 | 1 x Schließer (Relais-Kontakt, nicht potentialfrei)      |
| Integrierte Feinsicherung                                     | -                                                        |
| Schaltbare Spannungen                                         | 230 V A                                                  |
| Laststrom                                                     | 16 A                                                     |
| <b>Schaltleistungen</b>                                       |                                                          |
| Ohmsche Last                                                  | 3.600 W                                                  |
| Glühlampen                                                    | 1.000 W                                                  |
| Leuchtstofflampen (Reihenkompensiert)                         | 1.500 W                                                  |
| Leuchtstofflampen (Parallelkompensiert)                       | 130 W                                                    |
| Niedervolt-Halogenlampen mit konventionellem Trafo            | 1.000 W                                                  |
| Niedervolt-Halogenlampen mit elektronischem Trafo             | 1.000 W                                                  |
| Hochvolt-Halogenlampen                                        | 1.000 W                                                  |
| Energiesparlampen                                             | 100 W                                                    |
| LEDs                                                          | 150 W                                                    |
| Standby Leistung (Pv)                                         | < 0,5 W                                                  |
| Programmiertaste (integriert)                                 | Prog                                                     |
| Optische Anzeige – Anlernvorgang                              | rot leuchtend                                            |
| Zeitdauer Anlernmodus                                         | 20 Sek.                                                  |
| Optische Anzeige – Feldstärkeerkennung (Reichweitenerkennung) | orange leuchtende LED                                    |
| Blinkfrequenz Feldstärkeerkennung                             | siehe LED-Signalisierung                                 |
| Mechanische Abmessungen (L x B x H) mm                        | (108 x 59 x 75) mm                                       |
| Gewicht                                                       | 135 g                                                    |
| Standard-Betriebstemperatur                                   | 25 °C                                                    |
| Lagertemperatur                                               | min -30 °C bis 80 °C                                     |
| Luftfeuchte / nicht kondensierend                             | 80 %                                                     |
| Schutzart                                                     | IP20                                                     |
| Einbaulage                                                    | beliebig                                                 |
| Konformität                                                   | RED                                                      |

## Montagemöglichkeit

Bei Installation der Funk-Empfänger ist auf ausreichende Berührungssicherheit zu achten.

### A. Einbau in UP-Dose / Verteilerdose

Alle UP-Funk-Empfänger können in eine Unterputz (UP)-/ Verteilerdose eingebaut werden. Dafür mindestens eine 60 mm tiefe UP-Dose verwenden.

### B. Einbau in Verteiler

Hierzu empfehlen wir den Montageclip für Hutschiene zu verwenden.

### C. Einbau in Deckenbaldachin

Folgende UP-Empfänger können in einen Deckenbaldachin eingebaut werden:

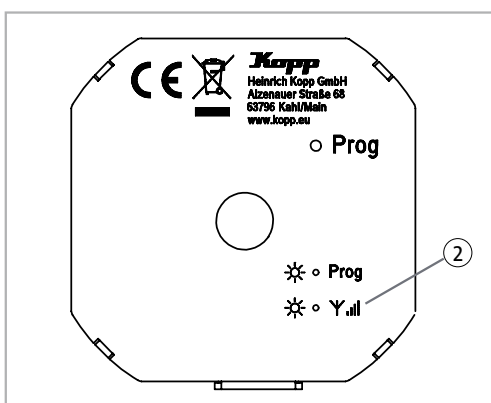
- SCHALTER, 3-Draht 1-Kanal

### Integrierte Feldstärkeerkennung

Jeder Free-control® Funk-Empfänger (UP) verfügt über eine interne Feldstärkeerkennung <sup>②</sup>

Erkennbar auf der Funk-Empfänger-Rückseite.

Damit kann die Funk-Strecke zwischen Funk-Sender und Funk-Empfänger, d. h. die Güte des empfangenen Sendesignals am Funk-Empfänger bereits bei der Installation bewertet werden.



# Free-control® Empfänger

## Technische Informationen

| Free-control® 3.0                                                                                  |                                                          |
|----------------------------------------------------------------------------------------------------|----------------------------------------------------------|
| <b>Beschreibung</b>                                                                                | UNIVERSALDIMMER 2-Draht, 1-Kanal<br>Art. Nr. 8013.0021.7 |
| Spannungsversorgung                                                                                | 230 V AC ± 10 %                                          |
| Frequenz                                                                                           | 50 Hz                                                    |
| Sendefrequenz                                                                                      | 868,3 MHz                                                |
| Sendeleistung                                                                                      | < 10 mW                                                  |
| Reichweite (Freifeld)                                                                              | ca. 150 m                                                |
| Antenne                                                                                            | integriert                                               |
| Anzahl Senderspeicherplätze                                                                        | 16                                                       |
| Verhalten bei Spannungsausfall                                                                     | Senderadressen bleiben gespeichert                       |
| Anzahl Kanäle                                                                                      | 1                                                        |
| Bidirektionale verschlüsselte Datenübertragung                                                     | Ja                                                       |
| Verzögerungszeit (Telegramm/Schaltbefehl)                                                          | Typisch < 100 ms                                         |
| Memoryfunktion                                                                                     | Ja                                                       |
| Vorwahlschalter                                                                                    | -                                                        |
| Zeiteinstellung (Dip-Schalter)                                                                     | -                                                        |
| Schaltkontakt                                                                                      | elektronisch (MOSFET)                                    |
| Integrierte Feinsicherung                                                                          | -                                                        |
| Schaltbare Spannungen                                                                              | 230 V AC                                                 |
| Absicherung der Empfänger und Ausgänge                                                             | Leitungsschutzschalter max. 16 A, Charakteristik B       |
| Laststrom                                                                                          | -                                                        |
| <b>Schaltleistungen</b>                                                                            |                                                          |
| Ohmsche Last                                                                                       | 7–200 W/VA                                               |
| Glühlampen                                                                                         | 7–200 W/VA                                               |
| Leuchtstofflampen (Reihenkompensiert)                                                              | -                                                        |
| Leuchtstofflampen (Parallelkompensiert)                                                            | -                                                        |
| Niedervolt-Halogenlampen mit konventionellem Trafo                                                 | 7–200 W                                                  |
| Niedervolt-Halogenlampen mit elektronischem Trafo                                                  | 7–200 W                                                  |
| Hochvolt-Halogenlampen                                                                             | 7–200 W                                                  |
| Energiesparlampen                                                                                  | -                                                        |
| LEDs (Herstellerangaben beachten Leistungsangaben abhängig von den dazugehörigen Vorschaltgeräten) | 7–100 W                                                  |
| Standby Leistung (PV)                                                                              | < 0,3 W                                                  |
| Programmiertaste (integriert)                                                                      | Prog                                                     |
| Optische Anzeige – Anlernvorgang                                                                   | rot leuchtende LED                                       |
| Zeitdauer Anlernmodus                                                                              | 20 Sek.                                                  |
| Optische Anzeige – Feldstärkeerkennung (Reichweitenerkennung)                                      | orange leuchtende LED                                    |
| Blinkfrequenz Feldstärkeerkennung                                                                  | siehe LED-Signalisierung                                 |
| Anzahl Anschlussklemmen                                                                            | 2                                                        |
| Klemmbelegung                                                                                      | Anschluss Verbraucher (2), L (1)                         |
| Klemmquerschnitt                                                                                   | 1,5 mm <sup>2</sup>                                      |
| Mechanische Abmessungen (l x b x h) mm                                                             | (47 x 48 x 25) mm                                        |
| Gewicht                                                                                            | 57 g                                                     |
| Standard-Betriebstemperatur                                                                        | 25 °C                                                    |
| Betriebstemperatur                                                                                 | min. -20 °C bis 60 °C                                    |
| Lagertemperatur                                                                                    | min. -30 °C bis 80 °C                                    |
| Luftfeuchte / nicht kondensierend                                                                  | 80 %                                                     |
| Schutzart                                                                                          | IP 20                                                    |
| Verschmutzungsgrad                                                                                 | 2                                                        |
| Einbaulage                                                                                         | beliebig                                                 |
| Montage                                                                                            | Unterputzdose, Montageclip                               |
| Konformität                                                                                        | RED                                                      |

|                                                                                                    |                                                    |
|----------------------------------------------------------------------------------------------------|----------------------------------------------------|
|                                                                                                    | Free-control® 3.0                                  |
| <b>Beschreibung</b>                                                                                | SCHALTER, 2-Draht 1-Kanal<br>Art.-Nr.: 8080.0321.8 |
| Spannungsversorgung                                                                                | 230 V AC ± 10 %                                    |
| Frequenz                                                                                           | 50 Hz                                              |
| Sendefrequenz                                                                                      | 868,3 MHz                                          |
| Sendeleistung                                                                                      | < 10 mW                                            |
| Reichweite (Freifeld)                                                                              | ca. 150 m                                          |
| Antenne                                                                                            | integriert                                         |
| Anzahl Senderspeicherplätze                                                                        | 16                                                 |
| Verhalten bei Spannungsausfall                                                                     | Senderadressen bleiben gespeichert                 |
| Anzahl Kanäle                                                                                      | 1                                                  |
| Bidirektionale verschlüsselte Datenübertragung                                                     | Ja                                                 |
| Verzögerungszeit (Telegramm/Schaltbefehl)                                                          | Typisch < 100 ms                                   |
| Memoryfunktion                                                                                     | -                                                  |
| Vorwahlschalter                                                                                    | -                                                  |
| Zeiteinstellung (Dip-Schalter)                                                                     | -                                                  |
| Schaltkontakt                                                                                      | elektronisch MOSFET                                |
| Integrierte Feinsicherung                                                                          | -                                                  |
| Schaltbare Spannungen                                                                              | 230 V AC                                           |
| Laststrom                                                                                          | -                                                  |
| <b>Schaltleistungen</b>                                                                            |                                                    |
| Ohmsche Last                                                                                       | 7–200 W/VA                                         |
| Glühlampen                                                                                         | 7–200 W/VA                                         |
| Leuchtstofflampen (Reihenkompensiert)                                                              | -                                                  |
| Leuchtstofflampen (Parallelkompensiert)                                                            | -                                                  |
| Niedervolt-Halogenlampen mit konventionellem Trafo                                                 | 7–200 W                                            |
| Niedervolt-Halogenlampen mit elektronischem Trafo                                                  | 7–200 W                                            |
| Hochvolt-Halogenlampen                                                                             | 7–200 W                                            |
| Energiesparlampen                                                                                  | -                                                  |
| LEDs (Herstellerangaben beachten Leistungsangaben abhängig von den dazugehörigen Vorschaltgeräten) | 7–100 W                                            |
| Standby Leistung (PV)                                                                              | < 0,3 W                                            |
| Programmiertaste (integriert)                                                                      | Prog                                               |
| Optische Anzeige – Anlernvorgang                                                                   | rot leuchtende LED                                 |
| Zeitdauer Anlernmodus                                                                              | 20 Sek.                                            |
| Optische Anzeige – Feldstärkeerkennung (Reichweitenerkennung)                                      | orange leuchtende LED                              |
| Blinkfrequenz Feldstärkeerkennung                                                                  | siehe LED-Signalisierung                           |
| Anzahl Anschlussklemmen                                                                            | 2                                                  |
| Klemmbelegung                                                                                      | L (1), Anschluss Verbraucher (2)                   |
| Klemmquerschnitt                                                                                   | 1,5 mm <sup>2</sup>                                |
| Mechanische Abmessungen (l x b x h) mm                                                             | (47 x 48 x 25) mm                                  |
| Gewicht                                                                                            | 57 g                                               |
| Standard-Betriebstemperatur                                                                        | 25 °C                                              |
| Betriebstemperatur                                                                                 | min. -20 °C bis 60 °C                              |
| Lagertemperatur                                                                                    | min. -30 °C bis 80 °C                              |
| Luftfeuchte /nicht kondensierend                                                                   | 80 %                                               |
| Schutzart                                                                                          | IP 20                                              |
| Einbaulage                                                                                         | beliebig                                           |
| Montage                                                                                            | Unterputzdose, Deckenbaldachin, Montageclip        |
| Konformität                                                                                        | RED                                                |

# Free-control® Empfänger

## Technische Informationen

| Free-control® 3.0                                                                                  |                                                     |
|----------------------------------------------------------------------------------------------------|-----------------------------------------------------|
| <b>Beschreibung</b>                                                                                | SCHALTER, 3-Draht 1-Kanal<br>Art.-Nr.: 8080.0121.6  |
| Spannungsversorgung                                                                                | 230 V AC ± 10 %                                     |
| Frequenz                                                                                           | 50 Hz                                               |
| Sendefrequenz                                                                                      | 868,3 MHz                                           |
| Sendeleistung                                                                                      | < 10 mW                                             |
| Reichweite (Freifeld)                                                                              | ca. 150 m                                           |
| Antenne                                                                                            | integriert                                          |
| Anzahl Senderspeicherplätze                                                                        | 16                                                  |
| Verhalten bei Spannungsausfall                                                                     | Senderadressen bleiben gespeichert                  |
| Anzahl Kanäle                                                                                      | 1                                                   |
| Bidirektionale verschlüsselte Datenübertragung                                                     | Ja                                                  |
| Verzögerungszeit (Telegramm/Schaltbefehl)                                                          | Typisch < 100 ms                                    |
| Memoryfunktion                                                                                     | -                                                   |
| Vorwahlschalter                                                                                    | -                                                   |
| Zeiteinstellung (Dip-Schalter)                                                                     | -                                                   |
| Schaltkontakt                                                                                      | 1 x Schließer (Relais-Kontakt, nicht potentialfrei) |
| Integrierte Feinsicherung                                                                          | -                                                   |
| Schaltbare Spannungen                                                                              | 230 V AC                                            |
| Laststrom                                                                                          | 16 A                                                |
| <b>Schaltleistungen</b>                                                                            |                                                     |
| Ohmsche Last                                                                                       | 3.600 W                                             |
| Glühlampen                                                                                         | 1.000 W                                             |
| Leuchtstofflampen (Reihenkompensiert)                                                              | 1.500 W                                             |
| Leuchtstofflampen (Parallelkompensiert)                                                            | 130 W                                               |
| Niedervolt-Halogenlampen mit konventionellem Trafo                                                 | 1.000 W                                             |
| Niedervolt-Halogenlampen mit elektronischem Trafo                                                  | 1.000 W                                             |
| Hochvolt-Halogenlampen                                                                             | 1.000 W                                             |
| Energiesparlampen                                                                                  | 100 W                                               |
| LEDs (Herstellerangaben beachten Leistungsangaben abhängig von den dazugehörigen Vorschaltgeräten) | 150 W                                               |
| Standby Leistung (PV)                                                                              | < 0,5 W                                             |
| Programmiertaste (integriert)                                                                      | Prog                                                |
| Optische Anzeige – Anlernvorgang                                                                   | rot leuchtende LED                                  |
| Zeitdauer Anlernmodus                                                                              | 20 Sek.                                             |
| Optische Anzeige – Feldstärkeerkennung (Reichweitenerkennung)                                      | siehe LED-Signalisierung                            |
| Blinkfrequenz Feldstärkeerkennung                                                                  | siehe LED-Signalisierung                            |
| Anzahl Anschlussklemmen                                                                            | 3                                                   |
| Klemmbelegung                                                                                      | L (2), N (1), Anschluss Verbraucher (3)             |
| Klemmquerschnitt                                                                                   | 1,5 mm <sup>2</sup>                                 |
| Mechanische Abmessungen (l x b x h) mm                                                             | (47 x 48 x 25) mm                                   |
| Gewicht                                                                                            | 57 g                                                |
| Standard-Betriebstemperatur                                                                        | 25 °C                                               |
| Betriebstemperatur                                                                                 | min. -20 °C bis 60 °C                               |
| Lagertemperatur                                                                                    | min. -30 °C bis 80 °C                               |
| Luftfeuchte / nicht kondensierend                                                                  | 80 %                                                |
| Schutzart                                                                                          | IP 20                                               |
| Einbaulage                                                                                         | beliebig                                            |
| Montage                                                                                            | Unterputzdose, Deckenbaldachin, Montageclip         |
| Konformität                                                                                        | RED                                                 |



|                                                                                                    |                                                                                                 |
|----------------------------------------------------------------------------------------------------|-------------------------------------------------------------------------------------------------|
|                                                                                                    | Free-control® 3.0                                                                               |
| <b>Beschreibung</b>                                                                                | WECHSELSCHALTER, 1-Kanal, 5 Draht<br>Art.-Nr.: 8080.0521.0                                      |
| Spannungsversorgung                                                                                | 230 V AC ± 10 %                                                                                 |
| Frequenz                                                                                           | 50 Hz                                                                                           |
| Sendefrequenz                                                                                      | 868,3 MHz                                                                                       |
| Sendeleistung                                                                                      | < 10 mW                                                                                         |
| Reichweite (Freifeld)                                                                              | ca. 150 m                                                                                       |
| Antenne                                                                                            | integriert                                                                                      |
| Anzahl Senderspeicherplätze                                                                        | 16                                                                                              |
| Verhalten bei Spannungsausfall                                                                     | Senderadressen bleiben gespeichert                                                              |
| Anzahl Kanäle                                                                                      | 2                                                                                               |
| Bidirektionale verschlüsselte Datenübertragung                                                     | Ja                                                                                              |
| Verzögerungszeit (Telegramm/Schaltbefehl)                                                          | Typisch < 100 ms                                                                                |
| Memoryfunktion                                                                                     | -                                                                                               |
| Vorwahlschalter                                                                                    | -                                                                                               |
| Zeiteinstellung (Dip-Schalter)                                                                     | siehe Funktionsmatrix                                                                           |
| Schaltkontakt                                                                                      | 1 x Wechsler (Relais-Kontakte, potentialfrei)                                                   |
| Integrierte Feinsicherung                                                                          | -                                                                                               |
| Schaltbare Spannungen                                                                              | 6 V – 230 V AC/DC                                                                               |
| Laststrom                                                                                          | 16 A                                                                                            |
| <b>Schaltleistungen</b>                                                                            |                                                                                                 |
| Ohmsche Last                                                                                       | 3.600 W                                                                                         |
| Glühlampen                                                                                         | 1.000 W                                                                                         |
| Leuchtstofflampen (Reihenkompensiert)                                                              | 1.500 W                                                                                         |
| Leuchtstofflampen (Parallelkompensiert)                                                            | 130 W                                                                                           |
| Niedervolt-Halogenlampen mit konventionellem Trafo                                                 | 1.000 W                                                                                         |
| Niedervolt-Halogenlampen mit elektronischem Trafo                                                  | 1.000 W                                                                                         |
| Hochvolt-Halogenlampen                                                                             | 1.000 W                                                                                         |
| Energiesparlampen                                                                                  | 100 W                                                                                           |
| LEDs (Herstellerangaben beachten Leistungsangaben abhängig von den dazugehörigen Vorschaltgeräten) | 150 W                                                                                           |
| Standby Leistung (PV)                                                                              | < 0,5 W                                                                                         |
| Programmiertaste (integriert)                                                                      | Prog                                                                                            |
| Optische Anzeige – Anlernvorgang                                                                   | rot leuchtende LED                                                                              |
| Zeitdauer Anlernmodus                                                                              | 20 Sek.                                                                                         |
| Optische Anzeige – Feldstärkeerkennung (Reichweitenerkennung)                                      | orange leuchtende LED                                                                           |
| Blinkfrequenz Feldstärkeerkennung                                                                  | siehe LED-Signalisierung                                                                        |
| Anzahl Anschlussklemmen                                                                            | 5                                                                                               |
| Klemmbelegung                                                                                      | L (2), N (1), Fuskontakt L (4), 2 x Anschluss Verbraucher: (1 x Offner (3), 1 x Schliesser (5)) |
| Klemmquerschnitt                                                                                   | 1,5 mm <sup>2</sup>                                                                             |
| Mechanische Abmessungen (l x b x h) mm                                                             | (47 x 48 x 25) mm                                                                               |
| Gewicht                                                                                            | 57 g                                                                                            |
| Standard-Betriebstemperatur                                                                        | 25 °C                                                                                           |
| Betriebstemperatur                                                                                 | min. -20 °C bis 60 °C                                                                           |
| Lagertemperatur                                                                                    | min. -30 °C bis 80 °C                                                                           |
| Luftfeuchte / nicht kondensierend                                                                  | 80 %                                                                                            |
| Schutzart                                                                                          | IP 20                                                                                           |
| Einbaulage                                                                                         | beliebig                                                                                        |
| Montage                                                                                            | Unterputzdose, Montageclip                                                                      |
| Konformität                                                                                        | RED                                                                                             |

# Free-control® Empfänger

## Technische Informationen

| Free-control® 3.0                                                                                  |                                                                                                                                                                                              |
|----------------------------------------------------------------------------------------------------|----------------------------------------------------------------------------------------------------------------------------------------------------------------------------------------------|
| Beschreibung                                                                                       | ROLLADEN- oder SERIENSCHALTER 2-Kanal, 4 Draht<br>Art.-Nr.: 8080.0221.7                                                                                                                      |
| Spannungsversorgung                                                                                | 230 V AC ± 10 %                                                                                                                                                                              |
| Frequenz                                                                                           | 50 Hz                                                                                                                                                                                        |
| Sendefrequenz                                                                                      | 868,3 MHz                                                                                                                                                                                    |
| Sendeleistung                                                                                      | < 10 mW                                                                                                                                                                                      |
| Reichweite (Freifeld)                                                                              | ca. 150 m                                                                                                                                                                                    |
| Antenne                                                                                            | integriert                                                                                                                                                                                   |
| Anzahl Senderspeicherplätze                                                                        | 16                                                                                                                                                                                           |
| Verhalten bei Spannungsausfall                                                                     | Senderadressen bleiben gespeichert                                                                                                                                                           |
| Anzahl Kanäle                                                                                      | 2                                                                                                                                                                                            |
| Bidirektionale verschlüsselte Datenübertragung                                                     | Ja                                                                                                                                                                                           |
| Verzögerungszeit Telegramm/Schaltbefehl)                                                           | Typisch < 100 ms                                                                                                                                                                             |
| Memoryfunktion                                                                                     | -                                                                                                                                                                                            |
| Vorwahlschalter                                                                                    | Pos I: ROLLADEN<br>Pos II: SERIEN-SCHALTER                                                                                                                                                   |
| Zeiteinstellung (Dip-Schalter)                                                                     | -                                                                                                                                                                                            |
| Schaltkontakt                                                                                      | SERIEN-SCHALTER: 2 x Schließer (Relais, nicht potentialfrei. Kontakte einzeln ansteuerbar)<br>ROLLADEN-SCHALTER: 2x Schließer (Relais, nicht potentialfrei. Kontakte gegenseitig verriegelt) |
| Integrierte Feinsicherung                                                                          | -                                                                                                                                                                                            |
| Schaltbare Spannungen                                                                              | 230 V AC                                                                                                                                                                                     |
| Laststrom                                                                                          | 2 x 8A                                                                                                                                                                                       |
| <b>Schaltleistungen</b>                                                                            |                                                                                                                                                                                              |
| Ohmsche Last                                                                                       | 2 x 1.800 W                                                                                                                                                                                  |
| Glühlampen                                                                                         | 2 x 900 W                                                                                                                                                                                    |
| Leuchtstofflampen (Reihenkompensiert)                                                              | 2 x 750 W                                                                                                                                                                                    |
| Leuchtstofflampen (Parallelkompensiert)                                                            | 2 x 65 W                                                                                                                                                                                     |
| Niedervolt-Halogenlampen mit konventionellem Trafo                                                 | 2 x 500 W                                                                                                                                                                                    |
| Niedervolt-Halogenlampen mit elektronischem Trafo                                                  | 2 x 500 W                                                                                                                                                                                    |
| Hochvolt-Halogenlampen                                                                             | 2 x 500 W                                                                                                                                                                                    |
| Energiesparlampen                                                                                  | 2 x 50 W                                                                                                                                                                                     |
| LEDs (Herstellerangaben beachten Leistungsangaben abhängig von den dazugehörigen Vorschaltgeräten) | 2 x 75 W                                                                                                                                                                                     |
| Standby Leistung (PV)                                                                              | < 0,5 W                                                                                                                                                                                      |
| Programmiertaste (integriert)                                                                      | Prog                                                                                                                                                                                         |
| Optische Anzeige – Anlernvorgang                                                                   | SERIEN-SCHALTER:<br>1. Kanal: rot leuchtende LED;<br>2ter Kanal: grün leuchtende LED<br>ROLLADEN-SCHALTER: rot leuchtende LED                                                                |
| Zeitdauer Anlernmodus                                                                              | 20 Sek.                                                                                                                                                                                      |
| Optische Anzeige – Feldstärkeerkennung (Reichweitenerkennung)                                      | orange leuchtende LED                                                                                                                                                                        |
| Blinkfrequenz Feldstärkeerkennung                                                                  | siehe LED-Signalisierung                                                                                                                                                                     |
| Anzahl Anschlussklemmen                                                                            | 4                                                                                                                                                                                            |
| Klemmbelegung                                                                                      | L (3), N (2), Serienschalter: 2 x Anschluss Verbraucher (Pfeil (1), Pfeil (4)).<br>Rollladenschalter: 2 x Anschluss Verbraucher (verriegelt) (Pfeil (1), Pfeil (4))                          |
| Klemmquerschnitt                                                                                   | 1,5 mm <sup>2</sup>                                                                                                                                                                          |
| Mechanische Abmessungen (l x b x h) mm                                                             | (47 x 48 x 25) mm                                                                                                                                                                            |
| Gewicht                                                                                            | 57 g                                                                                                                                                                                         |
| Standard-Betriebstemperatur                                                                        | 25 °C                                                                                                                                                                                        |
| Betriebstemperatur                                                                                 | min. -20 °C bis 60 °C                                                                                                                                                                        |
| Lagertemperatur                                                                                    | min. -30 °C bis 80 °C                                                                                                                                                                        |
| Luftfeuchte / nicht kondensierend                                                                  | 80 %                                                                                                                                                                                         |
| Schutzart                                                                                          | IP 20                                                                                                                                                                                        |
| Einbaulage                                                                                         | beliebig                                                                                                                                                                                     |
| Montage                                                                                            | Unterputzdose, Montageclip                                                                                                                                                                   |
| Konformität                                                                                        | RED                                                                                                                                                                                          |

|                                                                                                    |                                                                                                                            |
|----------------------------------------------------------------------------------------------------|----------------------------------------------------------------------------------------------------------------------------|
|                                                                                                    | Free-control® 3.0                                                                                                          |
| <b>Beschreibung</b>                                                                                | TASTER oder ZEITSTEUERUNG, 1-Kanal<br>Art.-Nr.: 8080.0421.9                                                                |
| Spannungsversorgung                                                                                | 230 V AC ± 10 %                                                                                                            |
| Frequenz                                                                                           | 50 Hz                                                                                                                      |
| Sendefrequenz                                                                                      | 868,3 MHz                                                                                                                  |
| Sendeleistung                                                                                      | < 10 mW                                                                                                                    |
| Reichweite (Freifeld)                                                                              | ca. 150 m                                                                                                                  |
| Antenne                                                                                            | integriert                                                                                                                 |
| Anzahl Senderspeicherplätze                                                                        | 16                                                                                                                         |
| Verhalten bei Spannungsausfall                                                                     | Senderadressen bleiben gespeichert                                                                                         |
| Anzahl Kanäle                                                                                      | 2                                                                                                                          |
| Bidirektionale verschlüsselte Datenübertragung                                                     | Ja                                                                                                                         |
| Verzögerungszeit Telegramm/Schaltbefehl)                                                           | Typisch < 100 ms                                                                                                           |
| Memoryfunktion                                                                                     | -                                                                                                                          |
| Vorwahlschalter                                                                                    | -                                                                                                                          |
| Zeiteinstellung (Dip-Schalter)                                                                     | siehe Funktionsmatrix                                                                                                      |
| Schaltkontakt                                                                                      | 1 x Wechsler (Relais-Kontakte, potentialfrei)                                                                              |
| Integrierte Feinsicherung                                                                          | -                                                                                                                          |
| Schaltbare Spannungen                                                                              | 6 V–230 V AC/DC                                                                                                            |
| Laststrom                                                                                          | 16 A                                                                                                                       |
| <b>Schaltleistungen</b>                                                                            |                                                                                                                            |
| Ohmsche Last                                                                                       | 3.600 W                                                                                                                    |
| Glühlampen                                                                                         | 1.000 W                                                                                                                    |
| Leuchtstofflampen (Reihenkompensiert)                                                              | 1.500 W                                                                                                                    |
| Leuchtstofflampen (Parallelkompensiert)                                                            | 130 W                                                                                                                      |
| Niedervolt-Halogenlampen mit konventionellem Trafo                                                 | 1.000 W                                                                                                                    |
| Niedervolt-Halogenlampen mit elektronischem Trafo                                                  | 1.000 W                                                                                                                    |
| Hochvolt-Halogenlampen                                                                             | 1.000 W                                                                                                                    |
| Energiesparlampen                                                                                  | 100 W                                                                                                                      |
| LEDs (Herstellerangaben beachten Leistungsangaben abhängig von den dazugehörigen Vorschaltgeräten) | 150 W                                                                                                                      |
| Standby Leistung (PV)                                                                              | < 0,5 W                                                                                                                    |
| Programmiertaste (integriert)                                                                      | Prog                                                                                                                       |
| Optische Anzeige – Anlernvorgang                                                                   | rot leuchtende LED                                                                                                         |
| Zeitdauer Anlernmodus                                                                              | 20 Sek.                                                                                                                    |
| Optische Anzeige – Feldstärkeerkennung (Reichweitenerkennung)                                      | SERIEN-SCHALTER:<br>1. Kanal: rot leuchtende LED; 2ter Kanal: grün leuchtende LED<br>ROLLADEN-SCHALTER: rot leuchtende LED |
| Blinkfrequenz Feldstärkeerkennung                                                                  | siehe LED-Signalisierung                                                                                                   |
| Anzahl Anschlussklemmen                                                                            | 5                                                                                                                          |
| Klemmbelegung                                                                                      | L (2), N (1), 2 x Anschluss Verbraucher: Fußkontakt L (4) (1 x Offner (3), 1 x Schließer (5))                              |
| Klemmquerschnitt                                                                                   | 1,5 mm <sup>2</sup>                                                                                                        |
| Mechanische Abmessungen (l x b x h) mm                                                             | (47 x 48 x 25) mm                                                                                                          |
| Gewicht                                                                                            | 57 g                                                                                                                       |
| Standard-Betriebstemperatur                                                                        | 25 °C                                                                                                                      |
| Betriebstemperatur                                                                                 | min. -20 °C bis 60 °C                                                                                                      |
| Lagertemperatur                                                                                    | min. -30 °C bis 80 °C                                                                                                      |
| Luftfeuchte / nicht kondensierend                                                                  | 80 %                                                                                                                       |
| Schutzart                                                                                          | IP 20                                                                                                                      |
| Einbaulage                                                                                         | beliebig                                                                                                                   |
| Montage                                                                                            | Unterputzdose, Montageclip                                                                                                 |
| Konformität                                                                                        | RED                                                                                                                        |

**PROFiversal® 19", 8-fach,**  
Standard, (250 V~, 16 A)

Länge: 482,6 mm  
Breite: 44 mm  
Einbautiefe: 44,45 mm  
Art. Nr.: CEE7/III, 9308.0401.3 (grau), 9308.0501.4 (schwarz)  
CEE7/V, 9318.0401.4



**PROFiversal® 12-fach,**  
Standard, (250 V~, 16 A)

Länge: 671,4 mm  
Breite: 44 mm  
Einbautiefe: 44,45 mm  
Art. Nr.: CEE7/III, 9312.0401.6 (grau)  
CEE7/V, 9322.0401.7



**PROFiversal® 19", 7-fach,**  
mit Schalter 2polig, beleuchtet, (250 V~, 16 A)

Länge: 482,6 mm  
Breite: 44 mm  
Einbautiefe: 54 mm  
Art. Nr.: CEE7/III, 9307.0401.0, 9307.0501.1 (schwarz)  
CEE7/V, 9327.0401.2



**PROFiversal® 9-fach**  
(250 V~, 16 A), mit Geräteschutzüberspannungsfiler, mit Netzfilter,  
opt. Ausfallanzeige

Länge: 671,4 mm  
Breite: 44 mm  
Einbautiefe: 44,45 mm  
Art. Nr.: CEE7/III, 9309.0401.6  
CEE7/V, 9319.0401.7



**PROFiversal® 19", 5-fach**  
(250 V~, 16 A) mit Leitungsschutzschalter MCB B 16 A, 2polig

Länge: 482,6 mm  
Breite: 44 mm  
Einbautiefe: 79 mm  
Art. Nr.: CEE7/III, 9315.0401.5  
CEE7/V, 9355.0401.9



**PROFiversal® 19", 5-fach**  
(250 V~, 16 A), mit Fehlerstrom-/Leitungsschutzschalter (RCB)  
16 A, 10 mA, 2polig

Länge: 482,6 mm  
Breite: 44 mm  
Einbautiefe: 79 mm  
Art. Nr.: CEE7/III, 9385.0401.2  
CEE7/V, 9395.0401.3



**PROFlversal® 19", 7-fach**

(USV Anwendungen) (250 V~, 10 A), Feinsicherung T 10 A

Länge: 482,6 mm  
Breite: 44 mm  
Einbautiefe: 44,45 mm  
Art. Nr.: CEE7/III, 9317.0401.1  
CEE7/V, 9337.0401.3

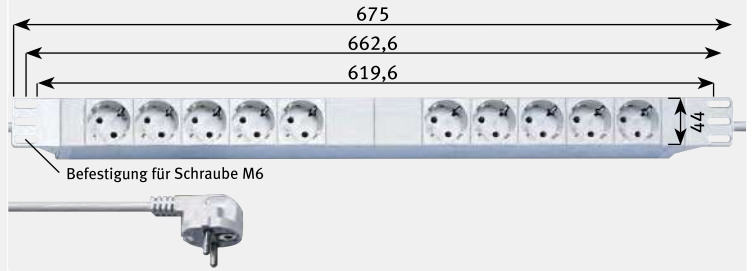
Geeignet für  
Einbau  
**19"**  
Suitable for  
installation



**PROFlversal®, 5 + 5-fach**

(250 V~, 16 A), mit zwei getrennten Stromkreisen, 2 x 5 Steckdosen

Länge: 675 mm  
Breite: 44 mm  
Einbautiefe: 44,45 mm  
Art. Nr.: CEE7/III, 9335.0401.7  
CEE7/V, 9375.0401.1



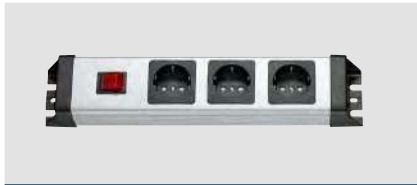
**Technische Daten Überspannungsmodul**

|                              |                                 |
|------------------------------|---------------------------------|
| Anwendungsklasse:            | Type 3 (DIN EN 61643-11)        |
| Kombinierter Stoß $U_{OC}$ : | 6 kV                            |
| Schutzpegel $U_p$ :          | L/N-PE < 1,5 kV<br>L-N < 1,8 kV |
| Dauerspannung $U_c$ :        | 255 V AC                        |
| Nennstrom $I_n$ :            | 16 A                            |

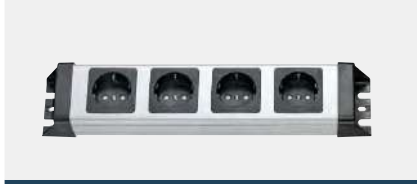
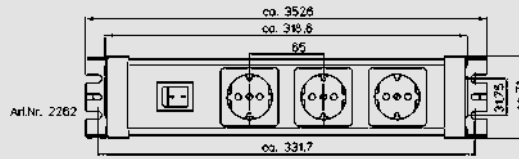
**Technische Daten Entstörfilter-Modul**

|                    |                                       |
|--------------------|---------------------------------------|
| Bemessungsspannung | 250 V~ (50/60 Hz)                     |
| Nennstrom $I_n$    | 16 A                                  |
| Nennkapazität:     | 0,47 $\mu$ F + 2 x 0,027 $\mu$ F X1Y2 |
| Nenninduktivität:  | 2 x 1 mH + 680 K Ohm                  |
| sym. Dämpfung:     | -53 dB (1 KHz)                        |
| asym. Dämpfung:    | -56 dB (1 KHz)                        |

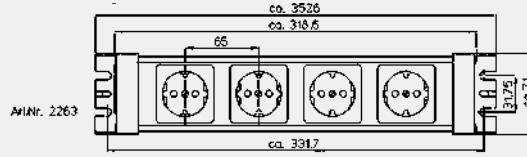




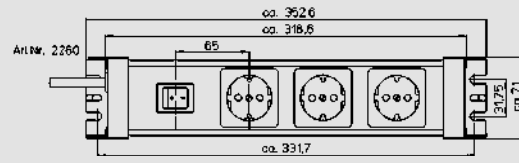
Artikel-Nr.: 2262.2001.3



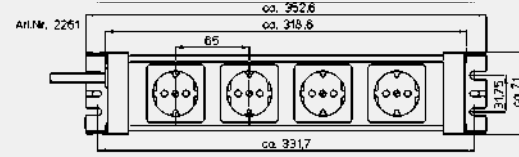
Artikel-Nr.: 2263.2001.6



Artikel-Nr.: 2260.2001.7

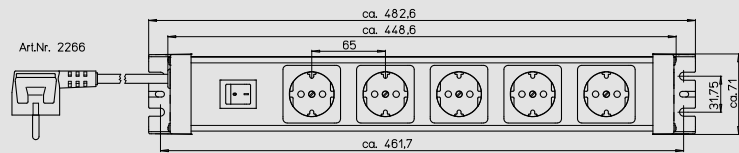


Artikel-Nr.: 2261.2001.0

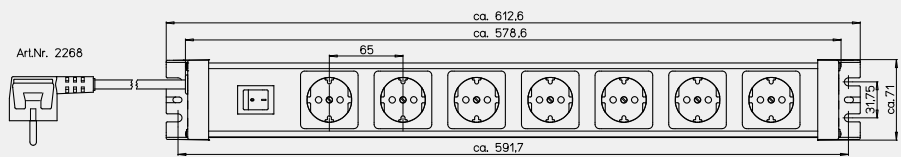


Artikel-Nr.: 2266.2001.5, 2267.2001.8

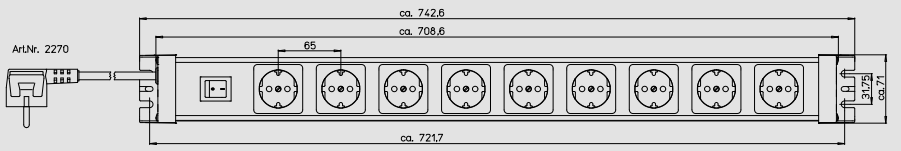
Geignet für Einbau  
**19"**  
Suitable for installation



Artikel-Nr.: 2268.2001.1, 2269.2001.4

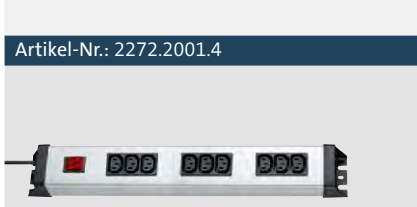
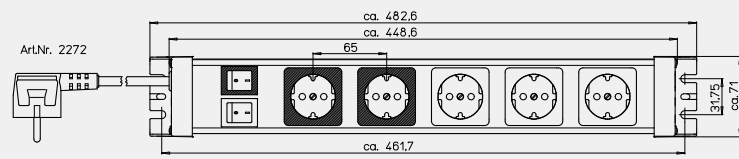


Artikel-Nr.: 2270.2001.8, 2271.2001.1



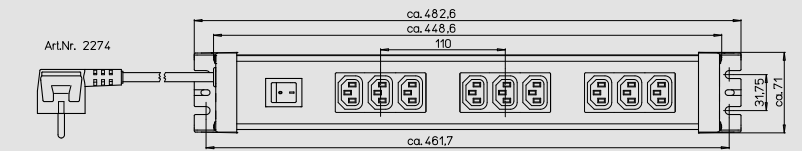
Artikel-Nr.: 2272.2001.4

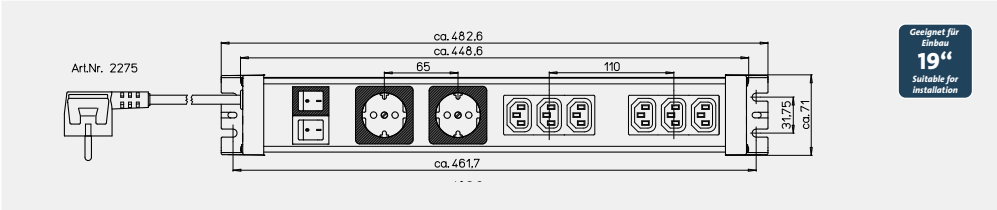

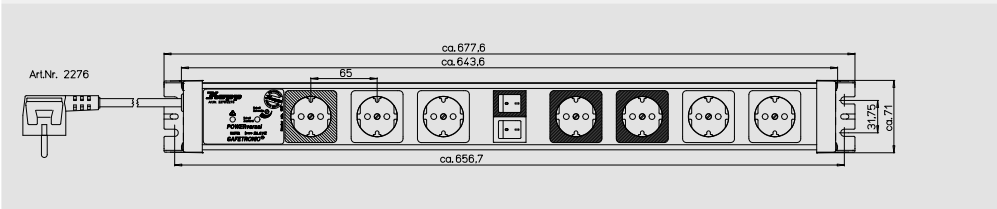

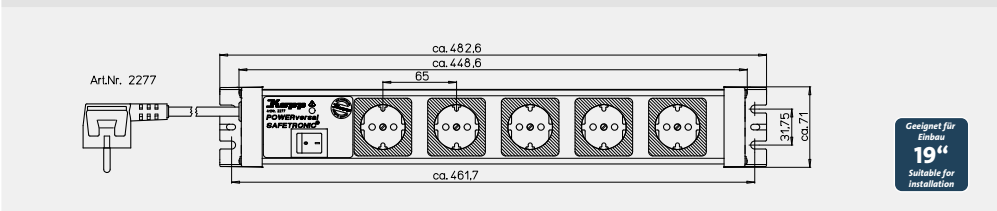

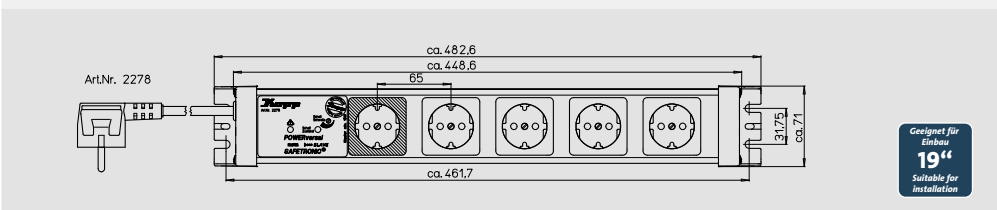

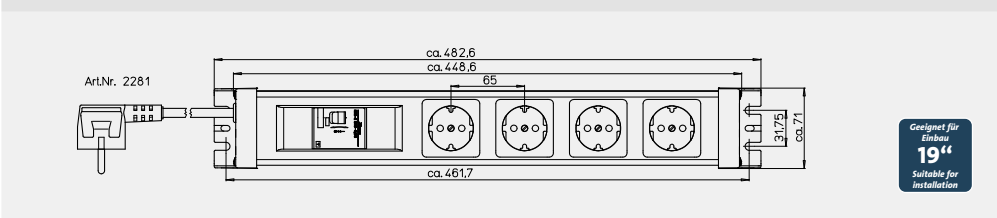

Geignet für Einbau  
**19"**  
Suitable for installation



Artikel-Nr.: 2274.2001.0

Geignet für Einbau  
**19"**  
Suitable for installation



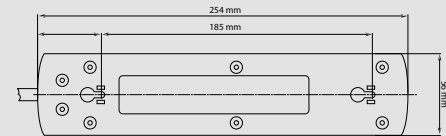
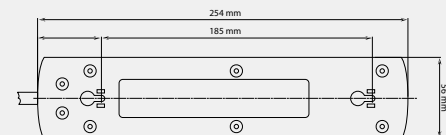
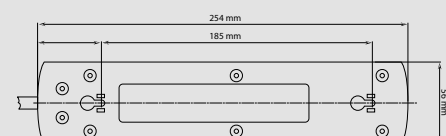
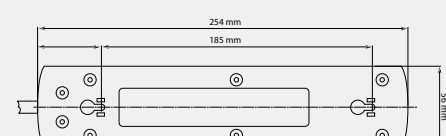
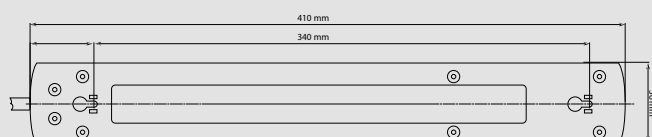
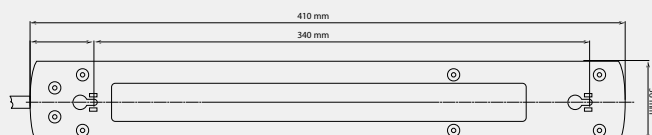


|                                                                                      |                                                                                                                       |
|--------------------------------------------------------------------------------------|-----------------------------------------------------------------------------------------------------------------------|
|    |  <p>Artikel-Nr.: 2275.2001.3</p>   |
|    |  <p>Artikel-Nr.: 2276.2001.6</p>   |
|    |  <p>Artikel-Nr.: 2277.2001.9</p>   |
|   |  <p>Artikel-Nr.: 2278.2001.2</p>  |
|  |  <p>Artikel-Nr.: 2281.2001.2</p> |

**Technische Daten Master-Slave-Modul / Technical features Master-Slave modul**

|                       |                                    |
|-----------------------|------------------------------------|
| Bemessungsspannung    | 230 V~                             |
| Einschaltswelle       | 7 — 70 W                           |
| Schalthysterese       | ± 5 W                              |
| Maximaler Schaltstrom | 20 A / 20 ms                       |
| Maximaler Dauerstrom  | 16 A                               |
| Abschaltung           | 16 A                               |
| Kontakt               | µKontakt                           |
| Steckdosenfarbe       | RAL 7035 grau, matt, fein erodiert |
| Kanalfarbe            | Alu naturfarben, gebeizt, eloxiert |
| Schutzart             | IP 20                              |
| Schutzklasse          | I                                  |
| Prüfzeichen           | VDE/GS für CEE7/III                |

**Technische Daten Überspannungsmodul / Technical features overvoltage modul**

|                              |                           |                                 |
|------------------------------|---------------------------|---------------------------------|
| Anwendungsklasse:            | SPD design topology:      | Type 3 (DIN EN 61643-11)        |
| Kombinierter Stoß $U_{oc}$ : | Combined surge $U_{oc}$ : | 6 kV                            |
| Schutzpegel $U_p$ :          | Protection level $U_p$ :  | L/N-PE < 1,5 kV<br>L-N < 1,5 kV |
| Dauerspannung $U_c$ :        | Continuous voltage:       | 255 V AC                        |
| Nennstrom $I_n$ :            | Rated current:            | 16 A                            |

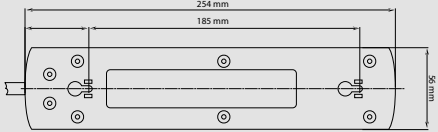
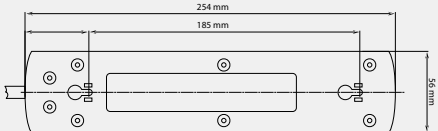
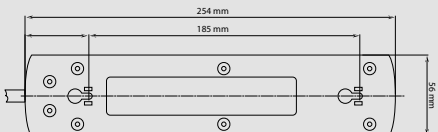
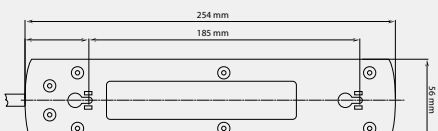
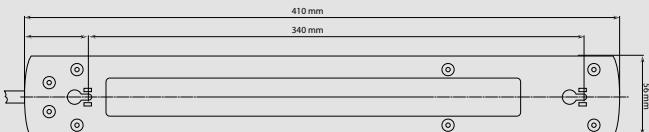
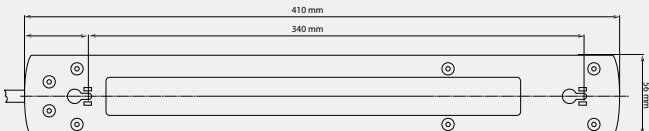
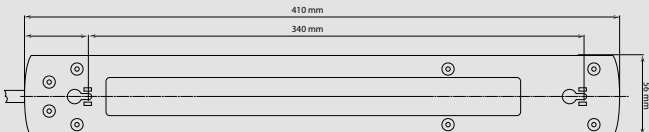

|                                                                                                                                                                                                                    |                                                                                      |
|--------------------------------------------------------------------------------------------------------------------------------------------------------------------------------------------------------------------|--------------------------------------------------------------------------------------|
| <p><b>DUOversal® plus 3=6</b>, mit Schalter<br/><i>DUOversal® plus 3=6</i>, with illuminated switch</p> <p>Art.Nr.:<br/>233802006, 233805009, 233902016,<br/>233905019, 234002010, 234005013</p>                   |    |
| <p><b>DUOversal® plus 3=6</b>, mit extraflachem Winkelstecker, mit Schalter<br/><i>DUOversal® plus 3=6</i>, extra flat angle plug, illuminated switch</p> <p>Art.Nr.:<br/>234602001, 234605004</p>                 |    |
| <p><b>DUOversal® plus 3=6</b>, mit Geräteschutz-ÜSS, mit Schalter<br/><i>DUOversal® plus 3=6</i>, with overvoltage filter, illumination switch</p> <p>Art.Nr.:<br/>234402005, 234405008</p>                        |    |
| <p><b>DUOversal® plus 2=4</b>, 2-fach USB-Ladeport 2.400 mA, mit Schalter<br/><i>DUOversal® plus 2=4</i>, 2-fold USB Port 2,400 mA, illuminated switch, with shutter</p> <p>Art.Nr.:<br/>234802007, 234805000</p>  |    |
| <p><b>DUOversal® plus 6=12</b>, mit Schalter<br/><i>DUOversal® plus 6=12</i>, with illuminated</p> <p>Art.Nr.:<br/>234102006, 234105009, 234202016,<br/>234205019, 234302019, 234305012</p>                        |   |
| <p><b>DUOversal® plus 6=12</b>, mit extraflachem Winkelstecker, mit Schalter<br/><i>DUOversal® plus 6=12</i>, extra flat angle plug, illuminated switch</p> <p>Art.Nr.:<br/>234702004, 234705007</p>               |  |
| <p><b>DUOversal® plus 6=12</b>, mit Geräteschutz-ÜSS, mit Schalter<br/><i>DUOversal® plus 6=12</i>, with overvoltage filter, illuminated switch</p> <p>Art.Nr.:<br/>234502008, 234505001</p>                       |  |
| <p><b>DUOversal® plus 5=10</b>, 2-fach USB-Ladeport 2.400 mA, mit Schalter<br/><i>DUOversal® plus 2=4</i>, 2-fold USB Port 2,400 mA, illuminated switch, with shutter</p> <p>Art.Nr.:<br/>234702004, 234705007</p> |  |

**Technische Daten Überspannungsmodul / Technical features overvoltage modul**

|                              |                           |                                 |
|------------------------------|---------------------------|---------------------------------|
| Anwendungsklasse:            | SPD design topology:      | Type 3 (DIN EN 61643-11)        |
| Kombinierter Stoß $U_{oc}$ : | Combined surge $U_{oc}$ : | 6 kV                            |
| Schutzpegel $U_p$ :          | Protection level $U_p$ :  | L/N-PE < 1,5 kV<br>L-N < 1,5 kV |
| Dauerspannung $U_c$ :        | Continuous voltage:       | 255 V AC                        |
| Nennstrom $I_L$ :            | Rated current:            | 16 A                            |

**Technische Daten USB Ladedose / Technical features USB charging socket**

|                   |                 |                   |
|-------------------|-----------------|-------------------|
| Ausgangsstrom:    | Output current: | 2.400 mA (shared) |
| Ausgangsspannung: | Output voltage: | 5 V DC            |

|                                                                                                                                                                                                                         |                                                                                      |
|-------------------------------------------------------------------------------------------------------------------------------------------------------------------------------------------------------------------------|--------------------------------------------------------------------------------------|
| <p><b>UNOversal® plus 3-fach</b>, mit Schalter<br/><i>UNOversal® plus 3-fold</i>, with illuminated switch</p> <p>Art.Nr.:<br/>232502006, 232505009, 232602016,<br/>232605019, 232702019, 232705012</p>                  |    |
| <p><b>UNOversal® plus 3-fach</b>, mit extraflachem Winkelstecker, mit Schalter<br/><i>UNOversal® plus 3-fold</i>, extra flat angle plug, illuminated switch</p> <p>Art.Nr.:<br/>233302018, 233305011</p>                |    |
| <p><b>UNOversal® plus 3-fach</b>, mit Geräteschutz-ÜSS, mit Schalter<br/><i>UNOversal® plus 3-fold</i>, with overvoltage filter, illumination switch</p> <p>Art.Nr.:<br/>233102005, 233105008</p>                       |    |
| <p><b>UNOversal® plus 2-fach</b>, 2-fach USB-Ladeport 2.400 mA, mit Schalter<br/><i>UNOversal® plus 2-fold</i>, 2-fold USB Port 2,400 mA, illuminated switch, with shutter</p> <p>Art.Nr.:<br/>233502007, 233505000</p> |    |
| <p><b>UNOversal® plus 6-fach</b>, mit Schalter<br/><i>UNOversal® plus 6-fold</i>, with illuminated</p> <p>Art.Nr.:<br/>232802005, 232805008, 232902015,<br/>232905018, 233002019, 233005012</p>                         |  |
| <p><b>UNOversal® plus 6-fach</b>, mit extraflachem Winkelstecker, mit Schalter<br/><i>UNOversal® plus 6-fold</i>, extra flat angle plug, illuminated switch</p> <p>Art.Nr.:<br/>233402004, 233405007</p>                |  |
| <p><b>UNOversal® plus 6-fach</b>, mit Geräteschutz-ÜSS, mit Schalter<br/><i>UNOversal® plus 6-fold</i>, with overvoltage filter, illuminated switch</p> <p>Art.Nr.:<br/>233202008, 233205001</p>                        |  |
| <p><b>UNOversal® plus 5-fach</b>, 2-fach USB-Ladeport 2.400 mA, mit Schalter<br/><i>UNOversal® plus 5-fold</i>, 2-fold USB Port 2,400 mA, illuminated switch, with shutter</p> <p>Art.Nr.:<br/>233602000, 233605003</p> |  |

**Technische Daten Überspannungsmodul / Technical features overvoltage modul**

|                              |                           |                                 |
|------------------------------|---------------------------|---------------------------------|
| Anwendungsklasse:            | SPD design topology:      | Type 3 (DIN EN 61643-11)        |
| Kombinierter Stoß $U_{oc}$ : | Combined surge $U_{oc}$ : | 6 kV                            |
| Schutzpegel $U_p$ :          | Protection level $U_p$ :  | L/N-PE < 1,5 kV<br>L-N < 1,5 kV |
| Dauerspannung $U_c$ :        | Continuous voltage:       | 255 V AC                        |
| Nennstrom $I_l$ :            | Rated current:            | 16 A                            |

**Technische Daten USB Ladedose / Technical features USB charging socket**

|                   |                 |                   |
|-------------------|-----------------|-------------------|
| Ausgangsstrom:    | Output current: | 2.400 mA (shared) |
| Ausgangsspannung: | Output voltage: | 5 V DC            |

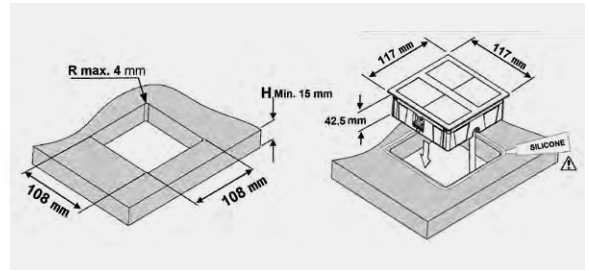
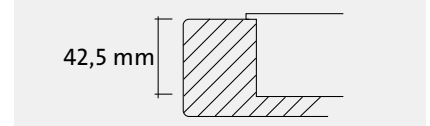
# VersaHIT

## Technische Informationen

| Typ                             | Mono                                                                                                                | Dual                            |
|---------------------------------|---------------------------------------------------------------------------------------------------------------------|---------------------------------|
| Abmessungen                     | 123 x 67 x 42,5 mm (L x W x H)                                                                                      | 117 x 117 x 42,5 mm (L x W x H) |
| Ausschnittgröße                 | 114 x 58 R max. 4 mm                                                                                                | 108 x 108 R max. 4 mm           |
| Stärke / Höhe der Montageplatte | mind. 15 mm                                                                                                         |                                 |
| Anwendungsgebiete               | Küche / Haus / Hotel / Büro                                                                                         |                                 |
| Betriebsumgebung                | Innen, trocken                                                                                                      |                                 |
| Oberflächen-ausführungen        | Gebürsteter Edelstahl / Gebürstetes Nickel / Mattweiß / Mattschwarz / Bronze antik / Gold / Zinn / Champagnerfarben |                                 |
| Nennspannung                    | 220–250 VAC, 50 Hz (E-F-J*) / 110–125 VAC, 60 Hz (B*)                                                               |                                 |
| Max. Lastversorgung             | 3.400 W (E-F) / 2.200 W (J*) / 1.200 W (B*)                                                                         |                                 |
| Nennstrom                       | 16 A (E-F) / 15 A (B*) / 10 A (J*)                                                                                  |                                 |
| Materialien                     | Gehäuse: Polycarbonat (PC), Rahmen und Abdeckungen: Zamak, Steckdosen: Schwer entflammbares Polymer                 |                                 |
| Hinweis                         | IP54 zertifiziert                                                                                                   |                                 |

\* in Entwicklung

Dank der geringen Tiefe von lediglich 42,5 mm eignet sich VersaHIT perfekt für Arbeitsflächen in der Küche. Die Installation ist überall in der Arbeitsfläche möglich, unabhängig von den Haushaltsgeräten und Schränken.

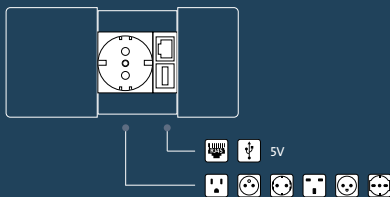


# VersaPAD

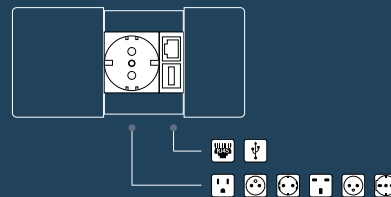
## Technische Informationen

| Typ                      | A                                                                                        | B                                   |
|--------------------------|------------------------------------------------------------------------------------------|-------------------------------------|
| Version                  | 1 Steckdose, 1 RJ45/11 CAT 6, 1 USB 5V/1Amp                                              | 1 Steckdose, 1 RJ45/11 CAT 6, 1 USB |
| Anwendungsgebiete        | Küche / Haus / Hotel / Büro                                                              |                                     |
| Betriebsumgebung         | Plug and Play. Innen, trocken                                                            |                                     |
| Oberflächen-ausführungen | Schwarz / Gebürstetes Aluminium / Weiß                                                   |                                     |
| USB-Stromversorgung      | Integrierte USB 5 V/2.1 Amp Ladeeinheit                                                  |                                     |
| Nennspannung             | 220–250 VAC, 50 Hz (F-K-UNEL-E-J-L-G-I) / 110–125 VAC, 50/60 Hz (B)                      |                                     |
| Max. Lastversorgung      | 3.400 W (F-K-UNEL-E-L-G-I) / 2.000 W (J) / 1.600 W (B)                                   |                                     |
| Datentransfer            | CAT 6, 1–250 MHz, 1.000 Base-T (Gigabit Ethernet) 1 GB/s                                 |                                     |
| Materialien              | Gehäuse: Kunststoff, Rahmen und Abdeckungen: Kunststoff, Steckdosen: Kunststoff / Kupfer |                                     |
| Kabel                    | Stromkabel L = 2.000 mm                                                                  |                                     |
| Hinweis                  | Andere Oberflächen-ausführungen oder Konfigurationen auf Anfrage erhältlich.             |                                     |

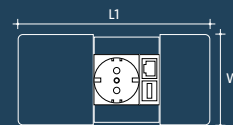
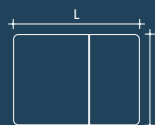
**A** Standardversion mit 1 Steckdose, 1 RJ45 CAT6 (RJ11-kompatibel), 1 USB 5V



**B** Standardversion mit 1 Steckdose, 1 RJ45 CAT6 (RJ11-kompatibel), 1 USB



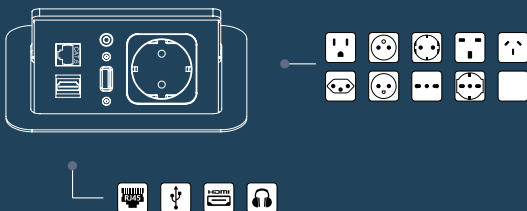
| Typ | W (mm) | L (mm) | L1 (mm) |
|-----|--------|--------|---------|
| A   | 90     | 125    | 190     |
| B   | 90     | 125    | 190     |



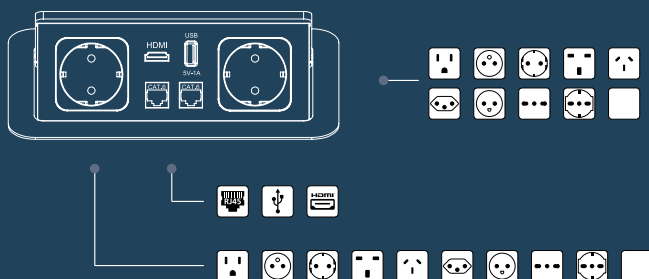


| Typ                     | A                                                                                     | B                                                       |
|-------------------------|---------------------------------------------------------------------------------------|---------------------------------------------------------|
| Version                 | 1 Steckdose, 1 RJ45/11 CAT 6, 1 USB 5V/1Amp, 1 HDMI, 1 Jack Audio                     | 2 Steckdosen, 2 RJ45/11 CAT 6, 1 HDMI, 1 USB 5 V/ 1 Amp |
| Anwendungsgebiete       | Universität / Konferenzraum / Bücherei / Hotel / Büro                                 |                                                         |
| Betriebsumgebung        | Plug and Play. Innen, trocken                                                         |                                                         |
| Oberflächenausführungen | Gebürstetes Schwarz / Gebürstetes Aluminium                                           |                                                         |
| USB-Stromversorgung     | Integrierte USB 5 V/2.1 Amp Ladeeinheit                                               |                                                         |
| Nennspannung            | 220–250 VAC, 50 Hz (F-K-UNEL-E-J-L-G-I) / 110–125 VAC, 50/60 Hz (B)                   |                                                         |
| Max. Lastversorgung     | 2.000 W (F-K-UNEL-E-L-G-I) / 1.000 W (B)                                              |                                                         |
| Datentransfer           | CAT 6, 1–250 MHz, 1.000 Base-T (Gigabit Ethernet) 1 GB/s                              |                                                         |
| Materialien             | Gehäuse: Metall, Steckdosen: Kunststoff / Kupfer                                      |                                                         |
| Kabel                   | nicht enthalten                                                                       |                                                         |
| Hinweis                 | Andere Oberflächenausführungen oder spezielle Konfigurationen auf Anfrage erhältlich. |                                                         |

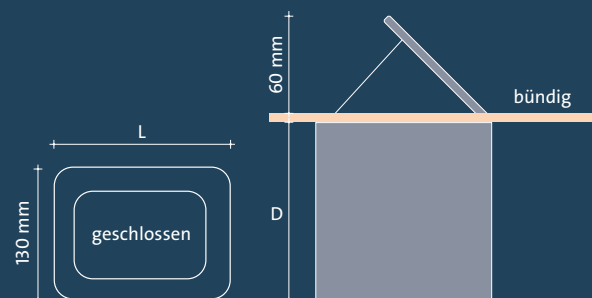
**A** Standardversion mit 1 Steckdose, 1 RJ45 CAT6 (RJ11-kompatibel), 1 Audiobuchse, 1 USB 5V, 1 HDMI



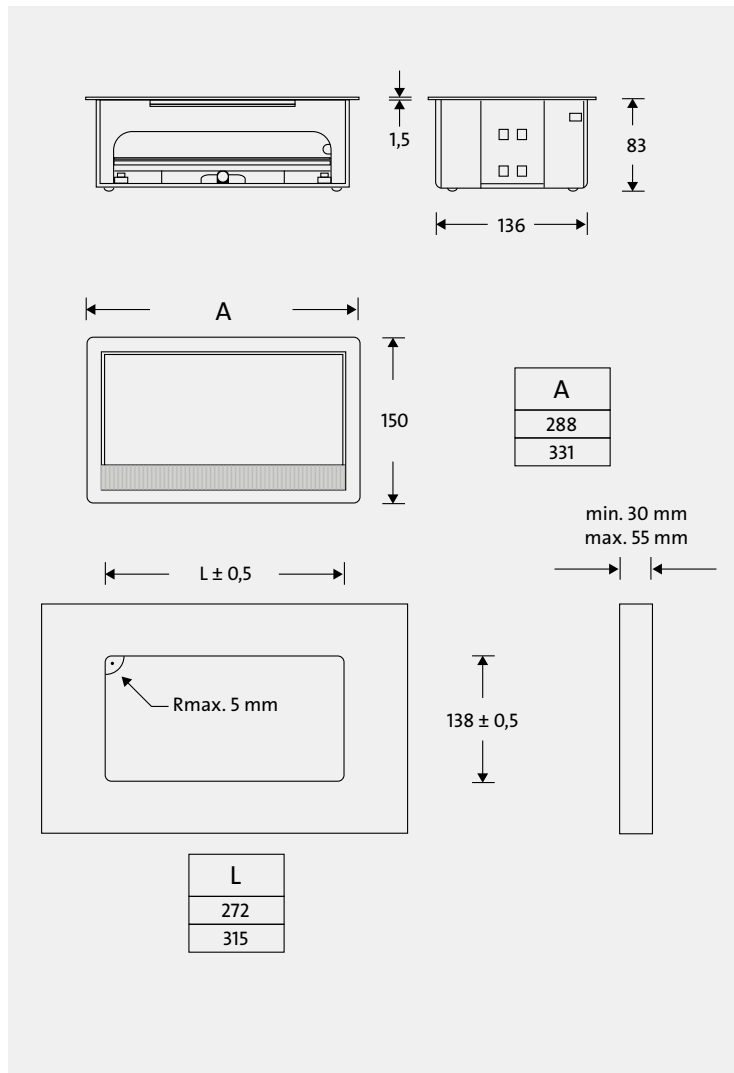
**B** Standardversion mit 2 Steckdosen, 2 RJ45 CAT6 (RJ11-kompatibel), 1 USB 5V, 1 HDMI



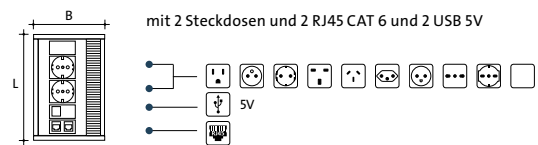
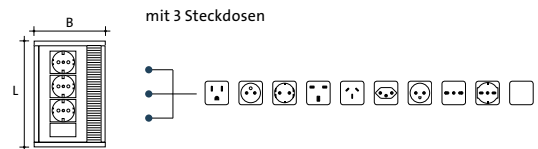
| Typ | L (mm) | D (mm) |
|-----|--------|--------|
| A   | 156    | 145    |
| B   | 210    | 155    |



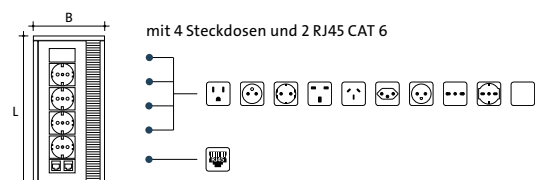
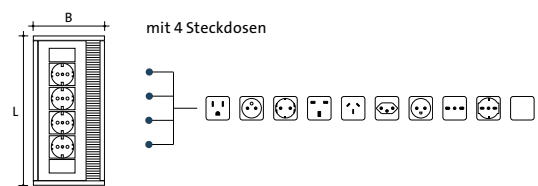
| Typ                     | A                                                                                                                                        | B                                                                              |
|-------------------------|------------------------------------------------------------------------------------------------------------------------------------------|--------------------------------------------------------------------------------|
| Version                 | 3 Schutzkontaktsteckdosen<br>3 Schutzkontaktsteckdosen +<br>2 RJ45 (CAT 6 UTP)<br>2 Schutzkontaktsteckdosen +<br>2 RJ45 (CAT 6 UTP), USB | 4 Schutzkontaktsteckdosen<br>4 Schutzkontaktsteckdosen +<br>2 RJ45 (CAT 6 UTP) |
| Anwendungsgebiete       | Küche / Konferenzraum / Labor / Hotel                                                                                                    |                                                                                |
| Betriebsumgebung        | Plug and Play. Innen, trocken                                                                                                            |                                                                                |
| Oberflächenausführungen | gebürsteter Edelstahl / Schwarz / Weiß                                                                                                   |                                                                                |
| Nennspannung            | 220–250 VAC, 50 Hz (E-F-G-I-J-K-L-UNEL) / 110–125 VAC, 60 Hz (B)                                                                         |                                                                                |
| Max. Lastversorgung     | 3.400 W (E-F-K-L-UNEL) / 2.800 W (G) / 2.200 W (I-J) / 1.200 W (B)                                                                       |                                                                                |
| USB-Stromversorgung     | Eingabe: 100–250 VAC, 50/60 Hz, Ausgabe: Integrierte USB 5 V/2,1 Amp Ladeinheit – max. 10,5 W                                            |                                                                                |
| Anschlüsse              | LAN, USB 2.0, VGA, Mini-jack 3,5 mm, HDMI, DisplayPort                                                                                   |                                                                                |
| Datentransfer           | CAT 6, 1–250 MHz, 1.000 Base-T (Gigabit Ethernet) 1 GB/s                                                                                 |                                                                                |
| Nennstrom               | 16 A (E-F-K-L-UNEL) / 15 A (B) / 13 A (G) / 10 A (I-J)                                                                                   |                                                                                |
| Materialien             | Gehäuse: Blech, Montageteile: schwerentflammendes Polymer, Bürste: Nylon; Steckdosen: Kunststoff / Kupfer                                |                                                                                |
| Kabel                   | Stromkabel L = 2.000 mm. Datenkabel L = 2.000 mm.                                                                                        |                                                                                |
| Hinweis                 | IP20 zertifiziert. Andere Oberflächenausführungen oder spezielle Konfigurationen auf Anfrage erhältlich.                                 |                                                                                |



### A L = 288 mm, B = 150 mm

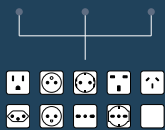


### B L = 331 mm, B = 150 mm



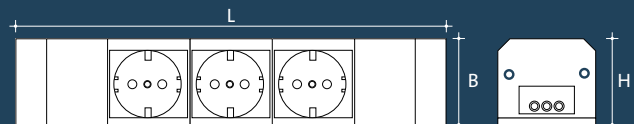
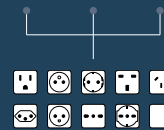
|                     |                                                                     |                                                                |
|---------------------|---------------------------------------------------------------------|----------------------------------------------------------------|
| Typ                 | A                                                                   | B                                                              |
| Version             | 3 Steckdosen                                                        | 3 Steckdosen, 2 RJ45/11 CAT 6 UTP 90° Kupplung (Buchse/Buchse) |
| Anwendungsgebiete   | Büro / Allgemeine Verwendung                                        |                                                                |
| Betriebsumgebung    | Plug and Play. Innen, trocken                                       |                                                                |
| Rahmenfarbe         | Schwarz                                                             |                                                                |
| Nennspannung        | 220–250 VAC, 50 Hz (F-K-UNEL-E-J-L-G-I) / 110–125 VAC, 50/60 Hz (B) |                                                                |
| Max. Lastversorgung | 3.400 W (F-K-UNEL-E-L-G-I) / 2.000 W (J) / 1.600 W (B)              |                                                                |
| Datentransfer       | –                                                                   | CAT 6, 1–250 MHz, 1.000 Base-T (Gigabit Ethernet) 1 GB/s       |
| Materialien         | Profile: Aluminum, Steckdosen: Kunststoff / Kupfer                  |                                                                |
| Kabel               | Nicht enthalten                                                     |                                                                |
| Hinweis             | Spezielle Konfigurationen auf Anfrage.                              |                                                                |

**A** Standardversion mit 3 Steckdosen



| Typ | L (mm) | H (mm) | B (mm) |
|-----|--------|--------|--------|
| A   | 232    | 51     | 62,5   |
| B   | 232    | 51     | 62,5   |

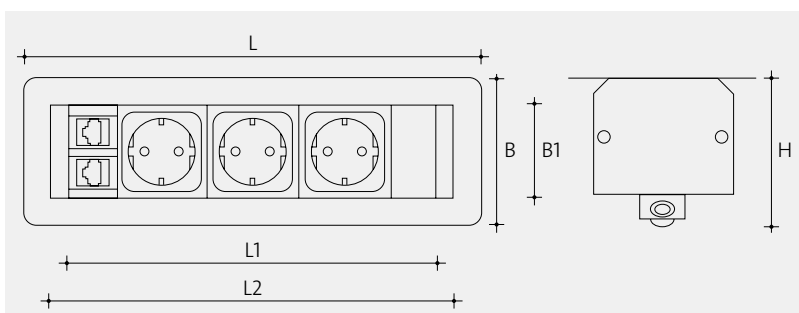
**B** Standardversion mit 3 Steckdosen und 2 RJ45 CAT6



## VersaFRAME

### Technische Informationen

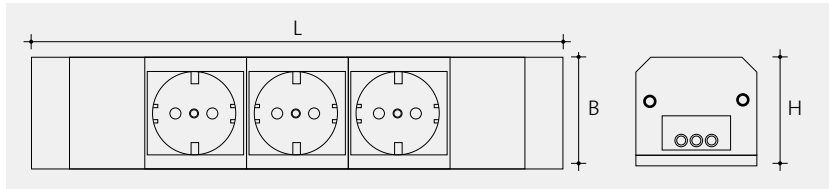
| Typ | L (mm) | L1 (mm) | L2 (mm) | H (mm) | B (mm) | B1 (mm) |
|-----|--------|---------|---------|--------|--------|---------|
| A   | 265    | 212     | 232     | 63,7   | 85     | 62,5    |



## VersaDESK

### Technische Informationen

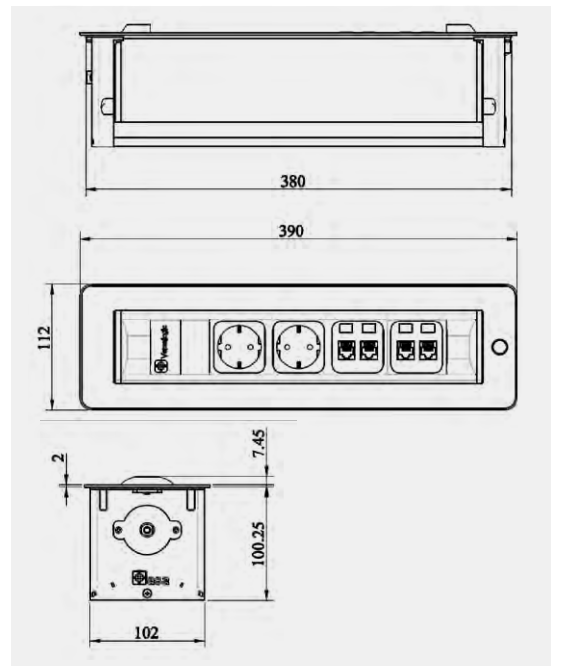
| Typ | L (mm) | H (mm) | B (mm) |
|-----|--------|--------|--------|
| A   | 232    | 51     | 62,5   |
| B   | 232    | 51     | 62,5   |



## VersaTURN

### Technische Informationen

| Typ                     |                                                                                                          |
|-------------------------|----------------------------------------------------------------------------------------------------------|
| Version                 | 2 Steckdosen, 2 RJ45/11 CAT 6 Anschlüsse, 1 USB-Ladeanschluss, 1 USB-Standardanschluss, 1 HDMI-Anschluss |
| Anwendungsgebiete       | Küche / Konferenzraum / Labor / Hotel                                                                    |
| Betriebsumgebung        | Plug and Play. Innen, trocken                                                                            |
| Oberflächenausführungen | Edelstahl / Schwarzglänzendes Glas / Weißglänzendes Glas                                                 |
| Nennspannung            | 220–250 VAC, 50 Hz (E-F-J) / 110–125 VAC, 50/60 Hz (B)                                                   |
| Max. Lastversorgung     | 3.400 W (F-K-UNEL-E-L-G-I) / 2.000 W (J) / 1.600 W (B)                                                   |
| USB-Stromversorgung     | Integrierte USB 5V/2,1 Amp Ladeeinheit                                                                   |
| Datentransfer           | CAT 6, 1–250 MHz, 1.000 Base-T (Gigabit Ethernet) 1 GB/s                                                 |
| Nennstrom               | 16 A (E-F) / 15 A (B*) / 10 A (J*)                                                                       |
| Materialien             | Profile: Aluminium, Rahmen und Abdeckungen: Aluminium, Steckdosen: Kunststoff / Kupfer                   |
| Kabel                   | Stromkabel L = 2.000 mm. Datenkabel UTP CAT 6 L = 2.000 mm.                                              |
| Hinweis                 | IP20 zertifiziert. Andere Oberflächenausführungen oder spezielle Konfigurationen auf Anfrage erhältlich. |

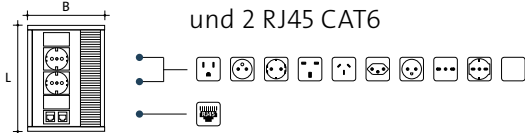


|                     |                                                                                                                                  |
|---------------------|----------------------------------------------------------------------------------------------------------------------------------|
| <b>Typ</b>          | Eingebautes Modul                                                                                                                |
| Version             | Standardversion <b>A / B / C / D / E / F</b>                                                                                     |
| Anwendungsgebiete   | Universität / Konferenzraum / Bücherei / Hotel / Büro                                                                            |
| Betriebsumgebung    | Plug and Play. Innen, trocken                                                                                                    |
| USB-Stromversorgung | Integrierte USB 5V/2.1Amp Ladeeinheit                                                                                            |
| Nennspannung        | 220–250 VAC, 50 Hz (F-K-UNEL-E-J-L-G-I) / 110–125 VAC, 50/60 Hz (B)                                                              |
| Max. Lastversorgung | 3.400 W (F-K-UNEL-E-L-G-I) / 2.000 W (J) / 1.600 W (B)                                                                           |
| Datentransfer       | CAT 6, 1–250 MHz, 1.000 Base-T (Gigabit Ethernet) 1 GB/s                                                                         |
| Materialien         | Öffnung: Aluminium, Bürste: Nylon, Profile: Aluminium, Steckdosen: Kunststoff / Kupfer                                           |
| Kabel               | Nicht enthalten                                                                                                                  |
| Hinweis             | Andere Oberflächenausführungen oder spezielle Konfigurationen auf Anfrage erhältlich. Maximale Länge der Öffnungsplatte: 600 mm. |

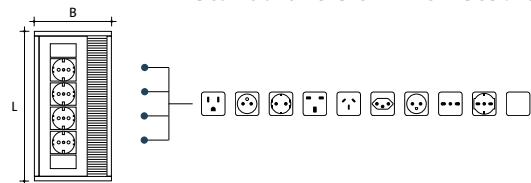


| Typ                  | L (mm) | B (mm) | D (mm) |
|----------------------|--------|--------|--------|
| <b>A / B / C / D</b> | 240    | 120    | 100    |
| <b>E / F</b>         | 320    |        |        |

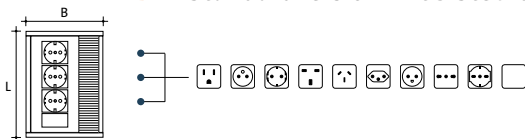
**A** Standardversion mit 2 Steckdosen und 2 RJ45 CAT6



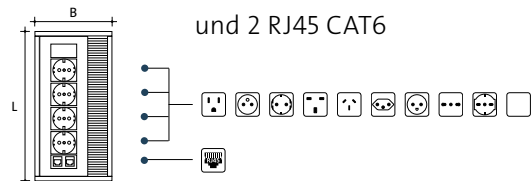
**E** Standardversion mit 4 Steckdosen



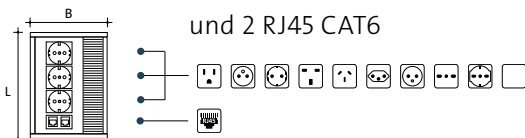
**B** Standardversion mit 3 Steckdosen



**F** Standardversion mit 4 Steckdosen und 2 RJ45 CAT6



**C** Standardversion mit 3 Steckdosen und 2 RJ45 CAT6



**D** Standardversion mit 2 Steckdosen und 2 RJ45 CAT6 und 1 USB 5V





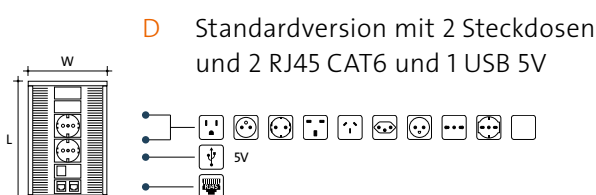
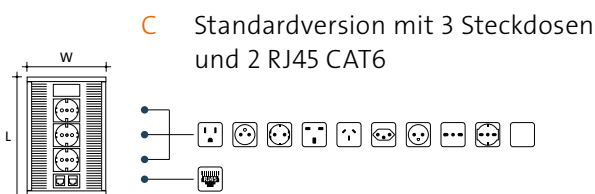
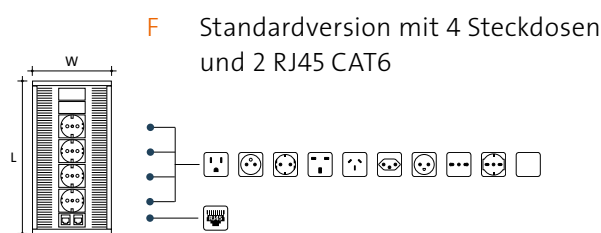
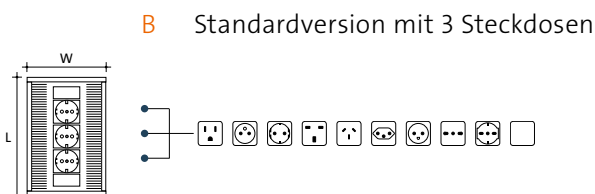
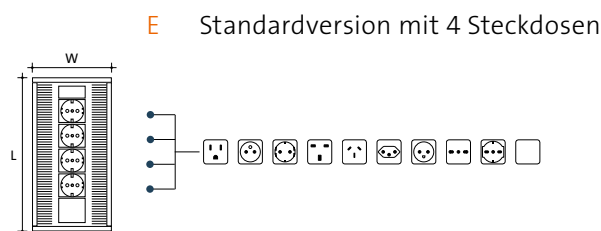
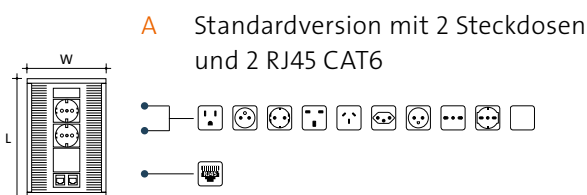
# VersaFLAPDUAL

## Technische Informationen

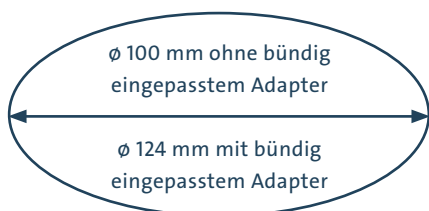
|                     |                                                                                                                                     |
|---------------------|-------------------------------------------------------------------------------------------------------------------------------------|
| Typ                 | Verstecktes Modul                                                                                                                   |
| Version             | Standardversion A / B / C / D / E / F                                                                                               |
| Anwendungsgebiete   | Universität / Konferenzraum / Bücherei / Hotel / Büro                                                                               |
| Betriebsumgebung    | Plug and Play. Innen, trocken                                                                                                       |
| USB-Stromversorgung | Integrierte USB 5V/2.1Amp Ladeeinheit                                                                                               |
| Nennspannung        | 220–250 VAC, 50 Hz (F-K-UNEL-E-J-L-G-I) / 110–125 VAC, 50/60 Hz (B)                                                                 |
| Max. Lastversorgung | 3.400 W (F-K-UNEL-E-L-G-I) / 2.000 W (J) / 1.600 W (B)                                                                              |
| Datentransfer       | CAT 6, 1–250 MHz, 1.000 Base-T (Gigabit Ethernet) 1 GB/s                                                                            |
| Materialien         | Öffnung: Aluminium, Bürste: Nylon, Profile: Aluminium, Steckdosen: Kunststoff / Kupfer                                              |
| Kabel               | Nicht enthalten                                                                                                                     |
| Hinweis             | Andere Oberflächenausführungen oder spezielle Konfigurationen auf Anfrage erhältlich.<br>Maximale Länge der Öffnungsplatte: 600 mm. |



| Typ           | L (mm) | B (mm) | D (mm) |
|---------------|--------|--------|--------|
| A / B / C / D | 270    | 120    | 100    |
| E / F         | 320    | 100    |        |

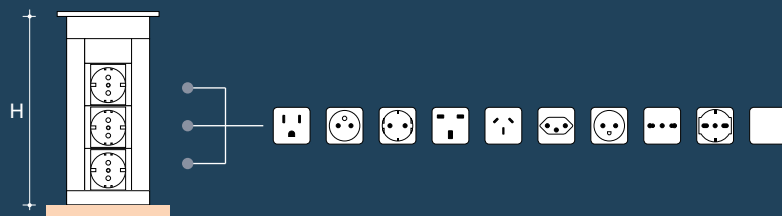


| Typ                     | A                                                                                                        | B                              | C                              |
|-------------------------|----------------------------------------------------------------------------------------------------------|--------------------------------|--------------------------------|
| Version                 | 3 Steckdosen                                                                                             | 2 Steckdosen, 2 RJ 45/11 CAT 6 | 3 Steckdosen, 2 RJ 45/11 CAT 6 |
| Anwendungsgebiete       | Küche / Konferenzraum / Labor / Hotel                                                                    |                                |                                |
| Betriebsumgebung        | Plug and Play. Innen, trocken                                                                            |                                |                                |
| Oberflächenausführungen | Eloxiertes Aluminium / Chrom                                                                             |                                |                                |
| Nennspannung            | 220–250 VAC, 50 Hz (F-K-UNEL-E-J-L-G-I) / 110–125 VAC, 50/60 Hz (B)                                      |                                |                                |
| Max. Lastversorgung     | 3.400 W (F-K-UNEL-E-L-G-I) / 2.000 W (J) / 1.600 W (B)                                                   |                                |                                |
| Datentransfer           | – CAT 6, 1-250 MHz<br>1.000 Base-T (Gigabit Ethernet) 1 GB/s                                             |                                |                                |
| Materialien             | Profile: Aluminium, Rahmen und Abdeckungen: Aluminium,<br>Steckdosen: Kunststoff / Kupfer                |                                |                                |
| Kabel                   | Stromkabel L = 2.000 mm. Datenkabel UTP CAT 6 L = 2.000 mm.                                              |                                |                                |
| Hinweis                 | IP54 zertifiziert. Andere Oberflächenausführungen oder spezielle Konfigurationen auf Anfrage erhältlich. |                                |                                |

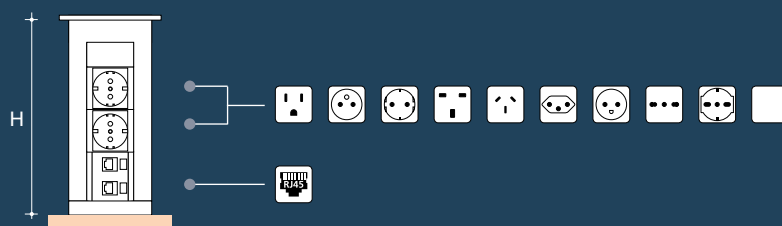


| Typ | D (mm) | H (mm) |
|-----|--------|--------|
| A   | 124    | 277    |
| B   | 124    | 277    |
| C   | 124    | 330    |

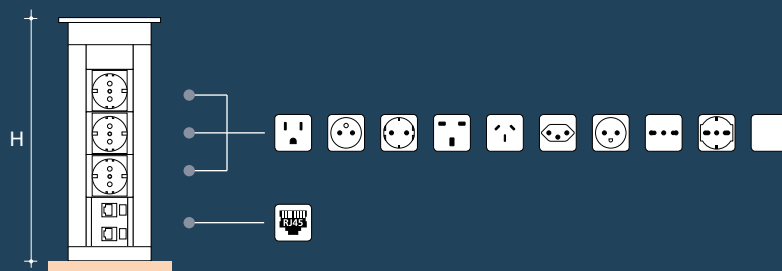
**A** Standardversion mit 3 Steckdosen



**B** Standardversion mit 2 Steckdosen und 2 RJ45 CAT6 (RJ11-kompatibel)

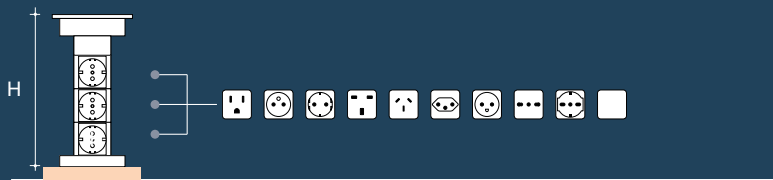


**C** Standardversion mit 3 Steckdosen und 2 RJ45 CAT6 (RJ11-kompatibel)



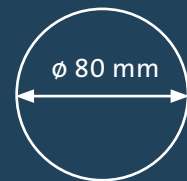
| Typ                     | A                                                                                       | B                                                        |
|-------------------------|-----------------------------------------------------------------------------------------|----------------------------------------------------------|
| Version                 | 3 Steckdosen                                                                            | 2 Steckdosen, 2 RJ 45/11 CAT 6                           |
| Anwendungsgebiete       | Küche / Konferenzraum / Labor / Hotel                                                   |                                                          |
| Betriebsumgebung        | Plug and Play. Innen, trocken                                                           |                                                          |
| Oberflächenausführungen | Gebürstetes Schwarz / Gebürstetes Aluminium                                             |                                                          |
| Nennspannung            | 220–250 VAC, 50 Hz (F-K-UNEL-E-J-L-G-I) / 110–125 VAC, 50/60 Hz (B)                     |                                                          |
| Max. Lastversorgung     | 3.400 W (F-K-UNEL-E-L-G-I) / 2.000 W (J) / 1.600 W (B)                                  |                                                          |
| Datentransfer           | –                                                                                       | CAT 6, 1–250 MHz, 1.000 Base-T (Gigabit Ethernet) 1 GB/s |
| Materialien             | Profile: Aluminium, Rahmen und Abdeckungen: Kunststoff, Steckdosen: Kunststoff / Kupfer |                                                          |
| Kabel                   | Nicht enthalten                                                                         |                                                          |
| Hinweis                 | Andere Oberflächenausführungen oder Konfigurationen auf Anfrage erhältlich.             |                                                          |

### A Standardversion mit 3 Steckdosen



| Typ | D (mm) | H (mm) |
|-----|--------|--------|
| A   | 80     | 217    |
| B   | 80     | 217    |

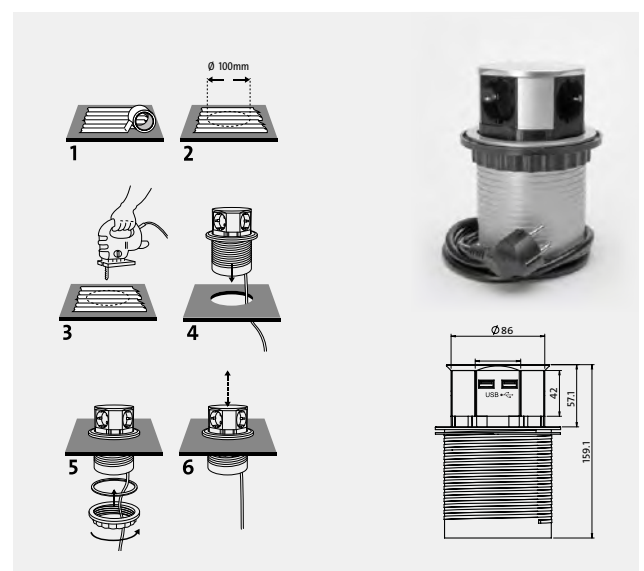
### B Standardversion mit 2 Steckdosen und 2 RJ45 CAT6 (RJ11-kompatibel)



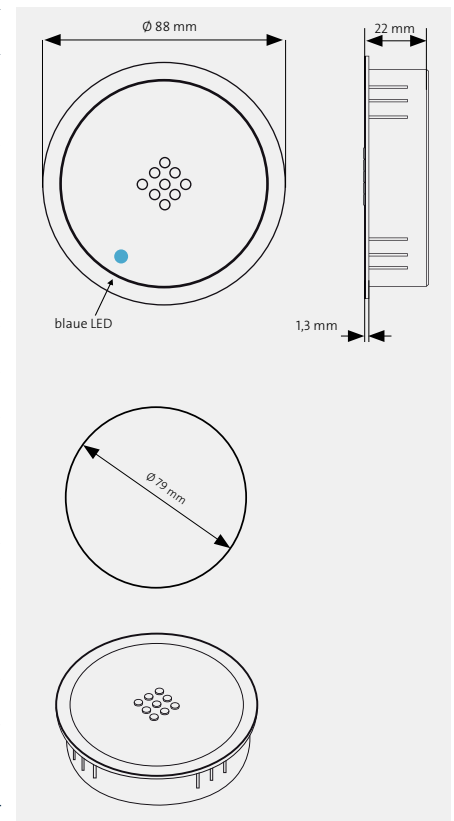
## Steckdosenturm „Pop Up“

### Technische Informationen

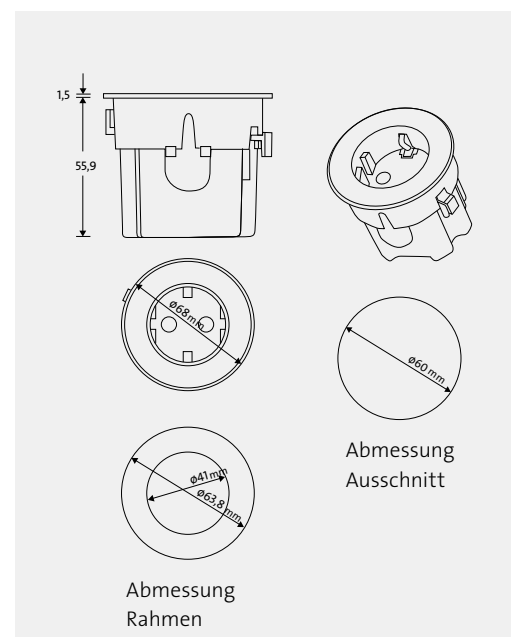
|                         |                                                |
|-------------------------|------------------------------------------------|
| Anwendungsgebiete       | Küche / Konferenzraum / Labor / Hotel          |
| Betriebsumgebung        | Innen, trocken                                 |
| Oberflächenausführungen | Kunststoffabdeckung silber lackiert/ Edelstahl |
| Nennspannung            | 230 V                                          |
| Stromstärke             | 16 A                                           |
| Multimedia              | 2 x USB 2,4 A                                  |
| Kabel                   | 1,4 m Zuleitung                                |
| Hinweis                 | IP20 zertifiziert. Erhöhter Berührungsschutz   |



|                                        |                                                                                                                         |
|----------------------------------------|-------------------------------------------------------------------------------------------------------------------------|
| Standard für kabelloses Laden          | Qi                                                                                                                      |
| Anwendungsgebiete                      | Büro / Gastronomie / Wohn- und Schlafzimmer / Lounge                                                                    |
| Betriebsumgebung                       | Plug and Play, Innen, trocken                                                                                           |
| USB-Stromversorgung                    | Micro USB B                                                                                                             |
| Ladeanzeige                            | Akustisches Signal, Leuchtanzeige: LED blau                                                                             |
| Nennspannung                           | Eingang: 5 V DC, Ausgang: 5 V DC                                                                                        |
| Stromstärke                            | Eingang: max. 2 A, Ausgang: max. 1 A                                                                                    |
| Standby                                | < 0,2 W                                                                                                                 |
| Materialien                            | Gehäuse: Gebürsteter Edelstahl / Mattweiß / Mattschwarz / Hochglanz-Chrom<br>Scheibe: Schwarz/Weiß / Weiß / Schwarz     |
| Ausgangsleistung                       | 5 W                                                                                                                     |
| Betriebstemperatur                     | 0~40 °C                                                                                                                 |
| Lagertemperatur                        | -20~75 °C                                                                                                               |
| relative Luftfeuchtigkeit bei Betrieb  | 20~85 %                                                                                                                 |
| relative Luftfeuchtigkeit bei Lagerung | 5~95 %                                                                                                                  |
| Hinweis                                | Eingebaute Zusatzgeräte.<br>Andere Ausführungen auf Anfrage verfügbar.<br>Nur für den Einsatz im Innenbereich geeignet. |



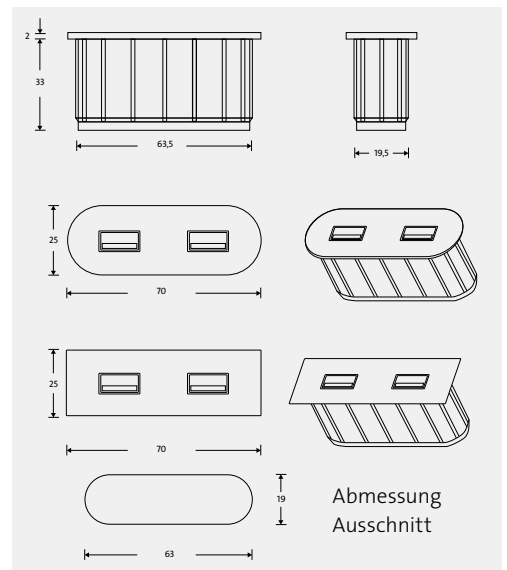
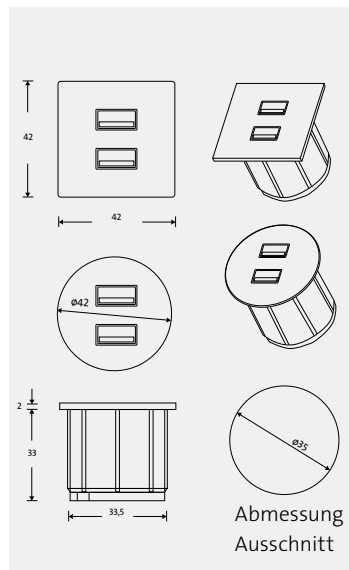
|                          |                                                                                                           |
|--------------------------|-----------------------------------------------------------------------------------------------------------|
| Anwendungsgebiete        | Küche / Konferenzraum / Labor / Hotel / Möbeleinbau                                                       |
| Betriebsumgebung         | Plug and Play, Innen, trocken                                                                             |
| Oberflächen Ausführungen | Gebürsteter Edelstahl / Schwarzglänzendes Glas / Weißglänzendes Glas                                      |
| Nennspannung             | 220–250 VAC, 50 Hz (E-F-G)                                                                                |
| Max. Lastversorgung      | 3.400 W (E-F) / 2.800 W (G)                                                                               |
| USB-Stromversorgung      | Eingabe: 100–250 VAC, 50/60 Hz, Ausgabe: Integrierte USB 5 V/2,1 Amp Ladeinheit – max. 10,5 W             |
| Nennstrom                | 16 A (E-F) / 13 A (G)                                                                                     |
| Materialien              | Gehäuse: ABS V0, Rahmen: Zamak (polierter Chrom), Steckdosen: Kunststoff / Kupfer                         |
| Kabel                    | mit ca. 20 cm GST18-Anschlusskabel                                                                        |
| Hinweis                  | IP20 zertifiziert. Andere Oberflächen Ausführungen oder spezielle Konfigurationen auf Anfrage erhältlich. |



## VersaPICK

### Technische Informationen

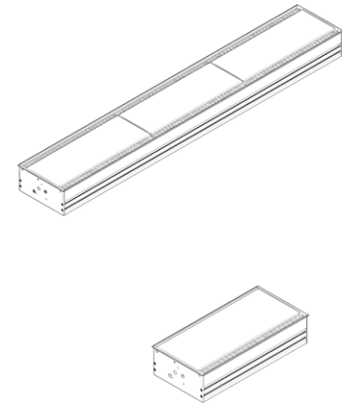
|                         |                                                                                       |
|-------------------------|---------------------------------------------------------------------------------------|
| Anwendungsgebiete       | Küche / Konferenzraum / Labor / Hotel / Möbeleinbau                                   |
| Betriebsumgebung        | Plug and Play. Innen, trocken                                                         |
| Oberflächenausführungen | Kunststoff: Schwarz / Weiß; Zamak: Gebürsteter Edelstahl / Mattweiß / Mattschwarz     |
| USB-Stromversorgung     | Integrierte USB 5 V/2,1 Amp Ladeinheit                                                |
| Materialien             | Gehäuse: Kunststoff oder Zamak                                                        |
| Kabel                   | ca. 2 m USB-Kabel Typ A mit Netzadapter                                               |
| Hinweis                 | Andere Oberflächenausführungen oder spezielle Konfigurationen auf Anfrage erhältlich. |



## VersaFLY Dual

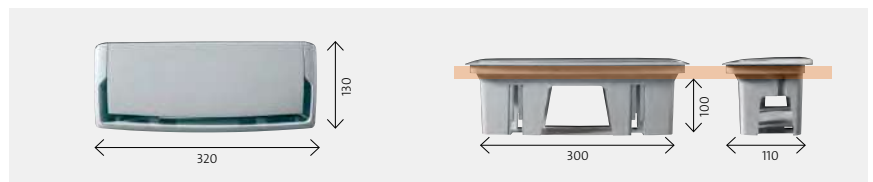
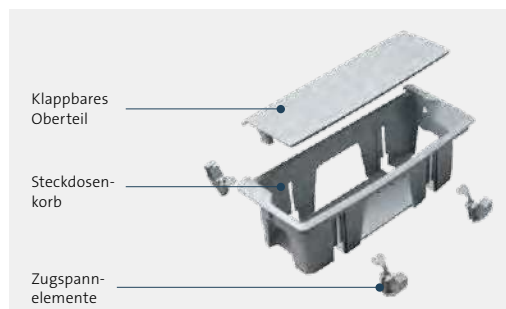
### Technische Informationen

| Typ                     | Mono                                                   | Dual                            |
|-------------------------|--------------------------------------------------------|---------------------------------|
|                         | einseitig zu öffnen                                    | zweiseitig zu öffnen            |
| Länge (mm)              | 310, 608                                               | 310, 608, 906, 1204, 1502, 1800 |
| Anwendungsgebiete       | Küche / Konferenzraum / Labor / Hotel / Büro           |                                 |
| Betriebsumgebung        | Innen, trocken                                         |                                 |
| Oberflächenausführungen | Chrom / Aluminium / unbehandelt                        |                                 |
| Breite (mm)             | 150                                                    | 150                             |
| Tiefe (mm)              | 71                                                     | 71                              |
| Plattenstärke (mm)      | 12–70                                                  | 12–70                           |
| Hinweis                 | Andere Oberflächenausführungen auf Anfrage erhältlich. |                                 |



## BASKET

### Technische Informationen



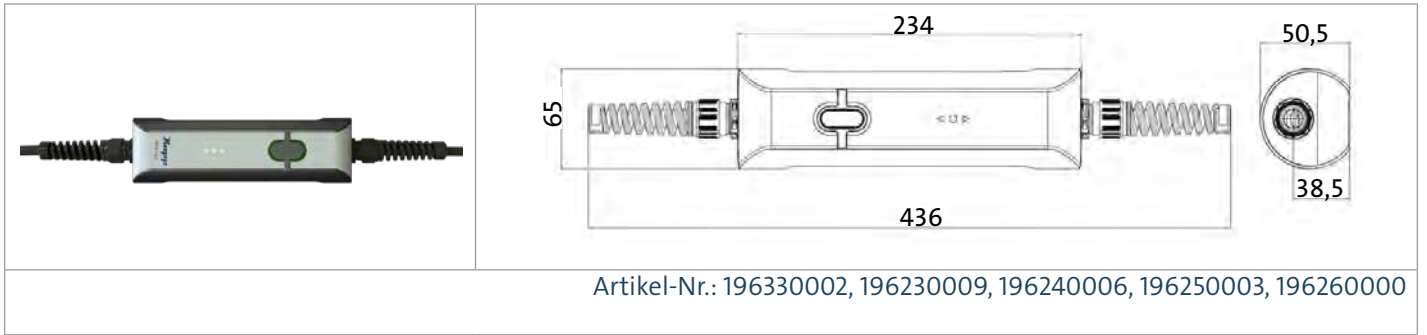
Der Korb kann dank der schnell montierbaren Zugspannelemente ohne Werkzeuge von oben installiert werden.

Das einfache Zugspannsystem sichert das Gerät am Tisch.



# Mobile Personenschutzgeräte PRCD-S pro

Technische Informationen



# PRCD auf einen Blick

PRCD at a glance



|                                                                                                                                                     | PRCD-S pro                                                                                                                                                 | PRCD-S                                                                      |
|-----------------------------------------------------------------------------------------------------------------------------------------------------|------------------------------------------------------------------------------------------------------------------------------------------------------------|-----------------------------------------------------------------------------|
| <b>Betrieb an</b><br><i>Operation on</i>                                                                                                            | Steckdose / Gebäudeinstallation<br><i>Outlet / building wiring</i>                                                                                         | Steckdose / Gebäudeinstallation<br><i>Outlet / building wiring</i>          |
| <b>in Anlehnung an</b><br><i>Based on</i>                                                                                                           | DIN VDE 0661<br>DGUV Information 203-006                                                                                                                   | DIN VDE 0661<br>DGUV Information 203-006                                    |
| <b>Polzahl</b><br><i>Number of poles</i>                                                                                                            | 2<br>3<br>Je nach Ausführung<br><i>Depending upon version</i>                                                                                              | 3                                                                           |
| <b>Bemessungsspannung</b><br><i>Rated voltage</i>                                                                                                   | 230 VAC, 50 Hz                                                                                                                                             | 230 VAC, 50 Hz                                                              |
| <b>Bemessungsstrom</b><br><i>Rated current</i>                                                                                                      | 16 A                                                                                                                                                       | 16 A                                                                        |
| <b>Schaltleistung</b><br><i>Switching power</i>                                                                                                     | 3 600 W                                                                                                                                                    | 3 600 W                                                                     |
| <b>Fehlerstromtyp</b><br><i>Type of residual current</i>                                                                                            | A<br>A + Erkennung glatter Gleichfehlerstrom<br><i>A + Detection of smooth DC residual currents</i><br>Je nach Ausführung<br><i>Depending upon version</i> | A                                                                           |
| <b>Nennfehlerstrom</b><br><i>Rated residual current</i>                                                                                             | 10 mA<br>30 mA<br>30 mA + 6 mA DC<br>Je nach Ausführung<br><i>Depending upon version</i>                                                                   | 10 mA<br>30 mA<br>Je nach Ausführung<br><i>Depending upon version</i>       |
| <b>Schalttechnik</b><br><i>Switching technology</i>                                                                                                 | Relais<br><i>Relay</i>                                                                                                                                     | Mechanisch<br><i>Mechanical</i>                                             |
| <b>Schutzart</b><br><i>Degree of protection</i>                                                                                                     | IP55                                                                                                                                                       | IP44<br>IP55<br>IP68<br>Je nach Ausführung<br><i>Depending upon version</i> |
| <b>Temperatureinsatzbereich</b><br><i>Temperature range for operation</i>                                                                           | -25 ... +45 °C                                                                                                                                             | -25 ... +45 °C                                                              |
| <b>Unterspannungsauslösung</b><br><i>Undervoltage release</i>                                                                                       | ✓                                                                                                                                                          | ✓                                                                           |
| <b>PE-Erkennung</b><br><i>PE-detection</i>                                                                                                          | ✓                                                                                                                                                          | ✓                                                                           |
| <b>Selbstüberwachendes Gerät (Schaltkontakte, Fehlerstromkreis)</b><br><i>Self-monitoring device (switching contacts, residual current circuit)</i> | ✓                                                                                                                                                          | ✗ (nur manuell mit Test-Taste)<br><i>(only manually with test button)</i>   |
| <b>Bestimmung PE Qualität (&lt; 1 kΩ)</b><br><i>Determination of PE quality (&lt; 1 kΩ)</i>                                                         | ✓                                                                                                                                                          | ✗                                                                           |
| <b>Erkennung von glatten Gleichfehlerströmen</b><br><i>Detection of smooth DC residual currents</i>                                                 | ✓ Je nach Ausführung<br><i>Depending upon version</i>                                                                                                      | ✗                                                                           |
| <b>Fehlerfreies Einschalten mit Handschuhen</b><br><i>Fault-free switching with gloves</i>                                                          | ✓                                                                                                                                                          | ✗                                                                           |

# Mobile Personenschutzgeräte PRCD

Technische Informationen



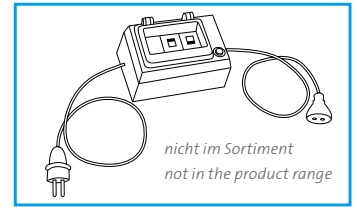
| PRCD-K                                                                                                                                                          | PRCD 3-polig<br>PRCD 3-pole                                                                                                                         | PRCD 2-polig<br>PRCD 2-pole                                                                                                                                           |
|-----------------------------------------------------------------------------------------------------------------------------------------------------------------|-----------------------------------------------------------------------------------------------------------------------------------------------------|-----------------------------------------------------------------------------------------------------------------------------------------------------------------------|
| Schutzpegelerhöhung an Stromerzeugern, sowie bei Einsatz von Tauchpumpen<br><i>Increase in protection level for generators and when using submersible pumps</i> | Steckdose / Gebäudeinstallation sowie Stromerzeuger, vorrangig Deutschland<br><i>Outlet / building wiring, and generators, primarily in Germany</i> | Steckdose / Gebäudeinstallation sowie Stromerzeuger, vorrangig außerhalb Deutschland<br><i>Outlet / building wiring, and generators, primarily outside of Germany</i> |
| DIN VDE 0661<br>DGUV Information 203-032                                                                                                                        | DIN VDE 0661<br>DGUV Information 203-032                                                                                                            | DIN VDE 0661<br>DGUV Information 203-032                                                                                                                              |
| 3                                                                                                                                                               | 3                                                                                                                                                   | 2                                                                                                                                                                     |
| 230 VAC, 50 Hz                                                                                                                                                  | 230 VAC, 50 Hz                                                                                                                                      | 230 VAC, 50 Hz                                                                                                                                                        |
| 16 A                                                                                                                                                            | 16 A                                                                                                                                                | 16 A                                                                                                                                                                  |
| 3 600 W                                                                                                                                                         | 3 600 W                                                                                                                                             | 3 600 W                                                                                                                                                               |
| A                                                                                                                                                               | A                                                                                                                                                   | A                                                                                                                                                                     |
| 30 mA                                                                                                                                                           | 30 mA                                                                                                                                               | 30 mA                                                                                                                                                                 |
| Mechanisch<br><i>Mechanical</i>                                                                                                                                 | Mechanisch<br><i>Mechanical</i>                                                                                                                     | Mechanisch<br><i>Mechanical</i>                                                                                                                                       |
| IP55<br>IP68<br>Je nach Ausführung<br><i>Depending upon version</i>                                                                                             | IP55                                                                                                                                                | IP55                                                                                                                                                                  |
| -25 ... +45 °C                                                                                                                                                  | -25 ... +45 °C                                                                                                                                      | -25 ... +45 °C                                                                                                                                                        |
| ✓                                                                                                                                                               | ✓                                                                                                                                                   | ✓                                                                                                                                                                     |
| ✗                                                                                                                                                               | ✗                                                                                                                                                   | ✗                                                                                                                                                                     |
| ✗ (nur manuell mit Test-Taste)<br><i>(only manually with test button)</i>                                                                                       | ✗ (nur manuell mit Test-Taste)<br><i>(only manually with test button)</i>                                                                           | ✗ (nur manuell mit Test-Taste)<br><i>(only manually with test button)</i>                                                                                             |
| ✗                                                                                                                                                               | ✗                                                                                                                                                   | ✗                                                                                                                                                                     |
| ✗                                                                                                                                                               | ✗                                                                                                                                                   | ✗                                                                                                                                                                     |
| nicht zutreffend<br><i>not applicable</i>                                                                                                                       | nicht zutreffend<br><i>not applicable</i>                                                                                                           | nicht zutreffend<br><i>not applicable</i>                                                                                                                             |

# Verhalten im Fehlerfall

## Behaviour in case of failure



|                                                                                                                                      |  | PRCD-S pro                                                                                                                                                                                                                                                                  | PRCD-S                                                                                                                                                                                                                     |
|--------------------------------------------------------------------------------------------------------------------------------------|--|-----------------------------------------------------------------------------------------------------------------------------------------------------------------------------------------------------------------------------------------------------------------------------|----------------------------------------------------------------------------------------------------------------------------------------------------------------------------------------------------------------------------|
| <p><b>Bruch Leiter N (oder L)</b><br/><i>Wire breakage N (or L)</i></p>                                                              |  | <p>✓ Lässt sich nicht einschalten. Bruch im laufenden Betrieb: Unterbrechen von L und N. PE bleibt geschlossen.</p> <p><i>Cannot be switched on. With breakage during operation: Interruption of L and N. PE remains closed.</i></p>                                        | <p>✓ Lässt sich nicht einschalten. Bruch im laufenden Betrieb: Unterbrechen von L, N und PE.</p> <p><i>Cannot be switched on. With breakage during operation: Interruption of L, N, and PE.</i></p>                        |
| <p><b>Schutzleiterbruch</b><br/><i>Protective conductor breakage</i></p>                                                             |  | <p>✓ Lässt sich nicht einschalten. Kein Einschalten bei PE &gt; 1 kΩ. Unterbrechen L und N im laufenden Betrieb, wenn PE &gt; 1 kΩ.</p> <p><i>Cannot be switched on. No switching when PE is &gt; 1 kΩ. Interruption of L and N during operation if PE is &gt; 1 kΩ</i></p> | <p>✓ Lässt sich nicht einschalten. Bruch im laufenden Betrieb: Unterbrechen von L, N und PE.</p> <p><i>Cannot be switched on. Bruch im laufenden Betrieb: Unterbrechen von L, N und PE.</i></p>                            |
| <p><b>Bruch PEN-Leiter</b><br/><i>Breakage PEN</i></p>                                                                               |  | <p>✓ Lässt sich nicht einschalten. Bruch im laufenden Betrieb: Unterbrechen von L, N und PE.</p> <p><i>Cannot be switched on. With breakage during operation: Interruption of L, N, and PE.</i></p>                                                                         | <p>✓ Lässt sich nicht einschalten. Bruch im laufenden Betrieb: Unterbrechen von L, N und PE.</p> <p><i>Cannot be switched on. With breakage during operation: Interruption of L, N, and PE.</i></p>                        |
| <p><b>Verdrahtungsfehler, PE und L vertauscht</b><br/><i>Wiring error, PE and L mixed up</i></p>                                     |  | <p>✓ Lässt sich nicht einschalten.</p> <p><i>Cannot be switched on.</i></p>                                                                                                                                                                                                 | <p>✓ Lässt sich nicht einschalten.</p> <p><i>Cannot be switched on.</i></p>                                                                                                                                                |
| <p><b>Unterspannung</b><br/><i>Undervoltage</i></p>                                                                                  |  | <p>✓ Lässt sich nicht einschalten. Unterbrechen L, N und PE im laufenden Betrieb.</p> <p><i>Cannot be switched on. Interruption of L and N, PE during operation.</i></p>                                                                                                    | <p>✓ Lässt sich nicht einschalten. Unterbrechen L, N und PE im laufenden Betrieb.</p> <p><i>Cannot be switched on. Interruption of L and N, PE during operation.</i></p>                                                   |
| <p><b>Fehlerstrom gemäß techn. Daten</b><br/><i>Residual current according to technical data</i></p>                                 |  | <p>✓ Unterbrechen von L und N. PE bleibt geschlossen.</p> <p><i>Interruption of L and N. PE remains closed.</i></p>                                                                                                                                                         | <p>✓ Unterbrechen von L, N und PE.</p> <p><i>Interruption of L and N, PE.</i></p>                                                                                                                                          |
| <p><b>Spannung auf PE beim Einschalten</b><br/><i>Voltage on PE when switching on</i></p>                                            |  | <p>✓ Lässt sich nicht einschalten. Fehlerfreie Bedienung auch beim Tragen von Handschuhen gegeben.</p> <p><i>Cannot be switched on. Fault-free operation of the device when wearing gloves.</i></p>                                                                         | <p>✓ Lässt sich nicht einschalten. Achtung: Sicherheitsfunktion nicht gewährleistet beim Tragen von Handschuhen.</p> <p><i>Cannot be switched on. Caution: protective function not guaranteed when wearing gloves.</i></p> |
| <p><b>Fremdspannung auf PE, z. B. Anbohren einer Leitung</b><br/><i>External voltage on PE, for example drilling into a wire</i></p> |  | <p>✓ Unterbrechen von L und N. PE bleibt geschlossen. RCD (MCB) des Fremdkreises löst aus.</p> <p><i>Interruption of L and N. PE remains closed. CD (MCB) of the external circuit triggers.</i></p>                                                                         | <p>✓ Kein Unterbrechen von L, N und PE. RCD (MCB) des Fremdkreises löst aus.</p> <p><i>No interruption of L, N, and PE. RCD (MCB) of the external circuit triggers.</i></p>                                                |
| <p><b>Anschluss an genormten Stromerzeuger</b><br/><i>Connection to a standardized generator</i></p>                                 |  | <p>– Lässt sich nicht einschalten, da PE nicht angeschlossen. Keine Funktion.</p> <p><i>Cannot be switched on because the PE is not connected. No function.</i></p>                                                                                                         | <p>– Lässt sich nicht einschalten, da PE nicht angeschlossen. Keine Funktion.</p> <p><i>Cannot be switched on because the PE is not connected. No function.</i></p>                                                        |


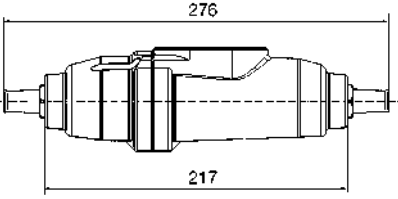
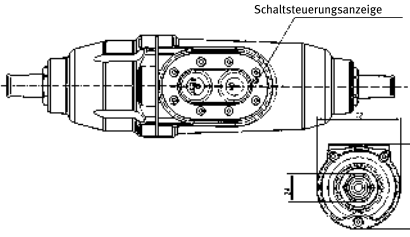

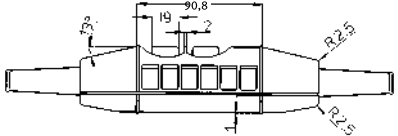
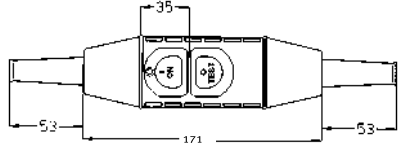

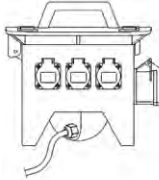
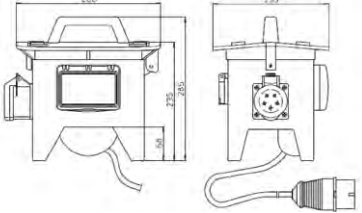

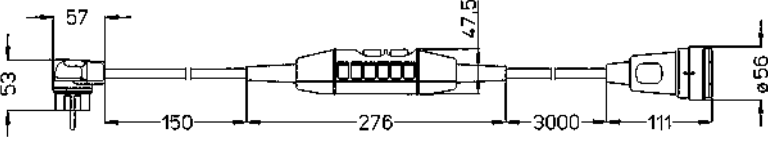

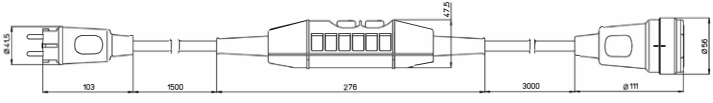

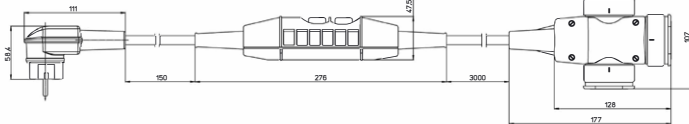

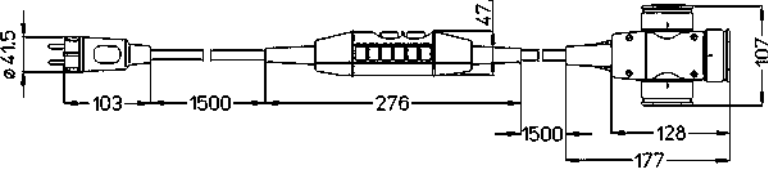


| PRCD-K                                                                                                                                                                                           | PRCD 3-polig<br>PRCD 3-pole                                                                                                                                                                      | PRCD 2-polig<br>PRCD 2-pole                                                                                                                                                             | RCD (FI) als Schnurzwischengerät<br>RCD as supply-cord device                                                                            |
|--------------------------------------------------------------------------------------------------------------------------------------------------------------------------------------------------|--------------------------------------------------------------------------------------------------------------------------------------------------------------------------------------------------|-----------------------------------------------------------------------------------------------------------------------------------------------------------------------------------------|------------------------------------------------------------------------------------------------------------------------------------------|
| <p>✓ Lässt sich nicht einschalten. Bruch im laufenden Betrieb: Unterbrechen von L, N und PE.<br/><i>Cannot be switched on. With breakage during operation: Interruption of L, N, and PE.</i></p> | <p>✓ Lässt sich nicht einschalten. Bruch im laufenden Betrieb: Unterbrechen von L, N und PE.<br/><i>Cannot be switched on. With breakage during operation: Interruption of L, N, and PE.</i></p> | <p>✓ Lässt sich nicht einschalten. Bruch im laufenden Betrieb: Unterbrechen von L und N.<br/><i>Cannot be switched on. With breakage during operation: Interruption of L and N.</i></p> | <p>! Lässt sich einschalten. Sekundärünfälle möglich.<br/><i>Can be switched on. Secondary accidents possible.</i></p>                   |
| <p>! Lässt sich einschalten. Sekundärünfälle möglich.<br/><i>Can be switched on. Secondary accidents possible.</i></p>                                                                           | <p>! Lässt sich einschalten. Sekundärünfälle möglich.<br/><i>Can be switched on. Secondary accidents possible.</i></p>                                                                           | <p>! Lässt sich einschalten. Sekundärünfälle möglich.<br/><i>Can be switched on. Secondary accidents possible.</i></p>                                                                  | <p>! Lässt sich einschalten. Sekundärünfälle möglich.<br/><i>Can be switched on. Secondary accidents possible.</i></p>                   |
| <p>✓ Lässt sich nicht einschalten. Bruch im laufenden Betrieb: Unterbrechen von L, N und PE.<br/><i>Cannot be switched on. With breakage during operation: Interruption of L, N, and PE.</i></p> | <p>✓ Lässt sich nicht einschalten. Bruch im laufenden Betrieb: Unterbrechen von L, N und PE.<br/><i>Cannot be switched on. With breakage during operation: Interruption of L, N, and PE.</i></p> | <p>✓ Lässt sich nicht einschalten. Bruch im laufenden Betrieb: Unterbrechen von L und N.<br/><i>Cannot be switched on. With breakage during operation: Interruption of L and N.</i></p> | <p>⚡ Lässt sich einschalten. Lebensgefahr!<br/><i>Can be switched on. Mortal danger!</i></p>                                             |
| <p>✓ Lässt sich nicht einschalten.<br/><i>Cannot be switched on.</i></p>                                                                                                                         | <p>✓ Lässt sich nicht einschalten.<br/><i>Cannot be switched on.</i></p>                                                                                                                         | <p>✓ Lässt sich nicht einschalten.<br/><i>Cannot be switched on.</i></p>                                                                                                                | <p>⚡ Lässt sich einschalten. Lebensgefahr!<br/><i>Can be switched on. Mortal danger!</i></p>                                             |
| <p>✓ Lässt sich nicht einschalten. Unterbrechen L, N und PE im laufenden Betrieb.<br/><i>Cannot be switched on. With breakage during operation: Interruption of L, N, and PE.</i></p>            | <p>✓ Lässt sich nicht einschalten. Unterbrechen L, N und PE im laufenden Betrieb.<br/><i>Cannot be switched on. With breakage during operation: Interruption of L, N, and PE.</i></p>            | <p>✓ Lässt sich nicht einschalten. Unterbrechen L und N im laufenden Betrieb.<br/><i>Cannot be switched on. With breakage during operation: Interruption of L and N.</i></p>            | <p>✓ Lässt sich einschalten. Funktion nicht beeinträchtigt.<br/><i>Can be switched on. Function not affected.</i></p>                    |
| <p>✓ Unterbrechen von L, N und PE.<br/><i>Interruption of L and N, PE.</i></p>                                                                                                                   | <p>✓ Unterbrechen von L, N und PE.<br/><i>Interruption of L and N, PE.</i></p>                                                                                                                   | <p>✓ Unterbrechen von L und N.<br/><i>Interruption of L and N.</i></p>                                                                                                                  | <p>✓ Unterbrechen von L und N.<br/><i>Interruption of L and N.</i></p>                                                                   |
| <p>! Lässt sich einschalten. Sekundärünfälle möglich.<br/><i>Can be switched on. Secondary accidents possible.</i></p>                                                                           | <p>! Lässt sich einschalten. Sekundärünfälle möglich.<br/><i>Can be switched on. Secondary accidents possible.</i></p>                                                                           | <p>⚡ Lässt sich einschalten. Lebensgefahr!<br/><i>Can be switched on. Mortal danger!</i></p>                                                                                            | <p>⚡ Lässt sich einschalten. Lebensgefahr!<br/><i>Can be switched on. Mortal danger!</i></p>                                             |
| <p>⚡ Unterbrechen von L, N und PE. Verbraucher steht unter Spannung. Lebensgefahr!<br/><i>Interruption of L and N, PE. Consumer is energized. Mortal danger!</i></p>                             | <p>⚡ Unterbrechen von L, N und PE. Verbraucher steht unter Spannung. Lebensgefahr!<br/><i>Interruption of L and N, PE. Consumer is energized. Mortal danger!</i></p>                             | <p>✓ Kein Unterbrechen. RCD (MCB) des Fremdkreises löst aus.<br/><i>No interruption. RCD (MCB) of the external circuit triggers.</i></p>                                                | <p>✓ Kein Unterbrechen. RCD (MCB) des Fremdkreises löst aus.<br/><i>No interruption. RCD (MCB) of the external circuit triggers.</i></p> |
| <p>✓ Lässt sich einschalten. Funktion nicht beeinträchtigt.<br/><i>Can be switched on. Function not affected.</i></p>                                                                            | <p>✓ Lässt sich einschalten. Funktion nicht beeinträchtigt.<br/><i>Can be switched on. Function not affected.</i></p>                                                                            | <p>✓ Lässt sich einschalten. Funktion nicht beeinträchtigt.<br/><i>Can be switched on. Function not affected.</i></p>                                                                   | <p>✓ Lässt sich einschalten. Funktion nicht beeinträchtigt.<br/><i>Can be switched on. Function not affected.</i></p>                    |



# Mobile Personenschutzgeräte PRCD

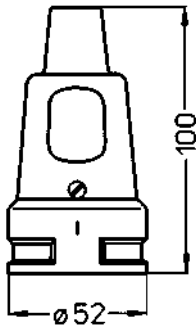
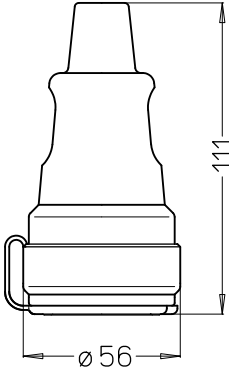
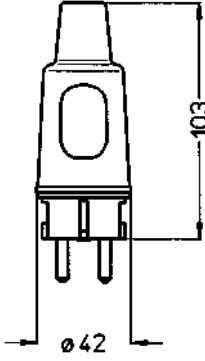
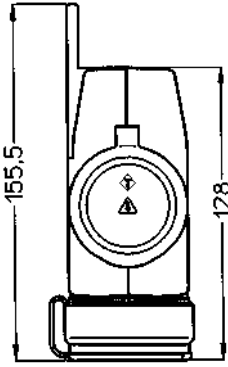
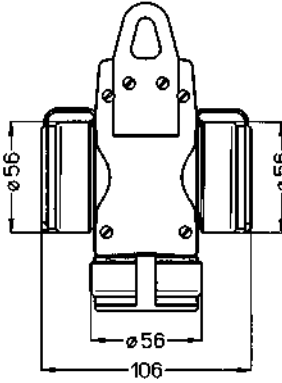
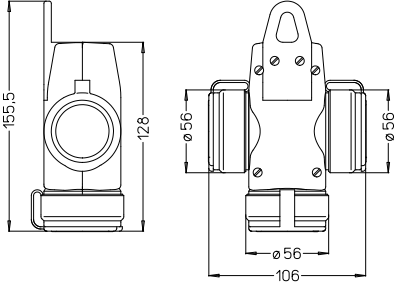
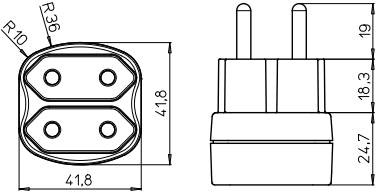
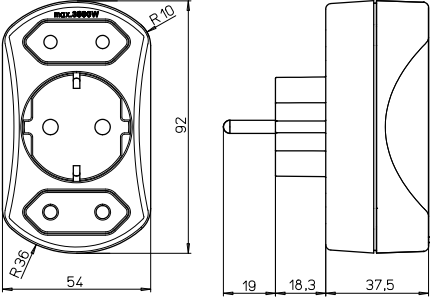
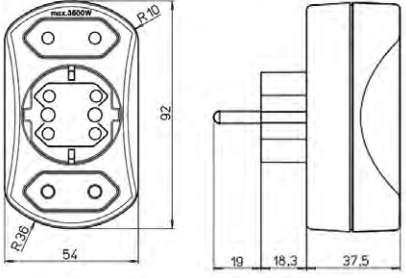
## Technische Informationen


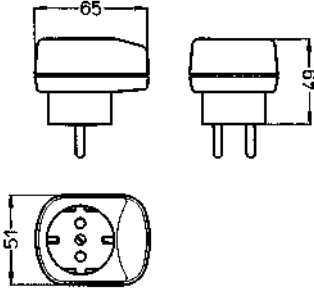

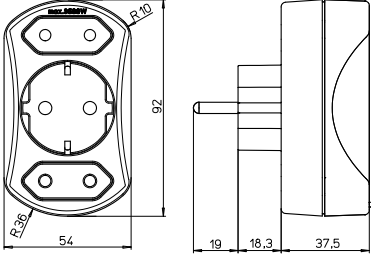
|                                                                                     |                                                                                      |                                                                                      |
|-------------------------------------------------------------------------------------|--------------------------------------------------------------------------------------|--------------------------------------------------------------------------------------|
|     |     |   |
| Artikel-Nr.: 1977.0101.2                                                            |                                                                                      |                                                                                      |
|    |     |   |
| Artikel-Nr.: 1962.0001.5, 1963.0001.8                                               |                                                                                      |                                                                                      |
|   |    |  |
| Artikel-Nr.: 1997.0001.3                                                            |                                                                                      |                                                                                      |
|  |  |                                                                                      |
| Artikel-Nr.: 1418.1601.6                                                            |                                                                                      |                                                                                      |
|  |  |                                                                                      |
| Artikel-Nr.: 1438.0001.5                                                            |                                                                                      |                                                                                      |
|  |  |                                                                                      |
| Artikel-Nr.: 1419.1601.9                                                            |                                                                                      |                                                                                      |
|  |  |                                                                                      |
| Artikel-Nr.: 1421.1601.6                                                            |                                                                                      |                                                                                      |

|                                 |                          |                          |
|---------------------------------|--------------------------|--------------------------|
|                                 |                          |                          |
| <p>Artikel-Nr.: 1702</p>        | <p>Artikel-Nr.: 1757</p> | <p>Artikel-Nr.: 1785</p> |
|                                 |                          |                          |
| <p>Artikel-Nr.: 1730</p>        | <p>Artikel-Nr.: 1797</p> | <p>Artikel-Nr.: 1782</p> |
|                                 |                          |                          |
| <p>Artikel-Nr.: 1827 / 1807</p> | <p>Artikel-Nr.: 1821</p> | <p>Artikel-Nr.: 1806</p> |
|                                 |                          |                          |
| <p>Artikel-Nr.: 1815</p>        |                          |                          |

# Stecker /Kupplungen

Technische Informationen

|                                                                                    |                                                                                     |                                                                                       |
|------------------------------------------------------------------------------------|-------------------------------------------------------------------------------------|---------------------------------------------------------------------------------------|
|   |    |    |
| <p>Artikel-Nr.: 1804 / 1809</p>                                                    | <p>Artikel-Nr.: 1810 / 1814</p>                                                     | <p>Artikel-Nr.: 1795/1790</p>                                                         |
|  |   |   |
| <p>Artikel-Nr.: 1816 (Teilansicht)</p>                                             | <p>Artikel-Nr.: 1816 (Teilansicht)</p>                                              | <p>Artikel-Nr.: 1833</p>                                                              |
|  |  |  |
| <p>Artikel-Nr.: 1741</p>                                                           | <p>Artikel-Nr.: 1776</p>                                                            | <p>Artikel-Nr.: 1796</p>                                                              |

|                                                                                    |                                                                                     |                                                                                                                                                                                                                  |
|------------------------------------------------------------------------------------|-------------------------------------------------------------------------------------|------------------------------------------------------------------------------------------------------------------------------------------------------------------------------------------------------------------|
|   |    | <p><b>Geräteschutz-Überspannungsfiter als Zwischenstecker</b></p> <p>für Schutzkontakt-Steckdose, austauschbare Feinsicherung F 4 A, maximal 1.000 W, 230 V~</p> <p>Artikel-Nr.: 1713.0201.1 (arktisch-weiß)</p> |
|  |  | <p>Geräteschutz-Überspannungsfiter als Europa- und Schutzkontakt-Adapter maximal 3.600 W</p> <p>Artikel-Nr.: 1754.0201.8 (arktisch-weiß)</p>                                                                     |

## Technische Daten – Zwischenstecker

|                                |                                                |
|--------------------------------|------------------------------------------------|
| Norm:                          | Typ 3 in Anlehnung an EN 61643- 11             |
| Ableiter der Anwendungsklasse: | Typ 3                                          |
| Nennstrom $I_N$ :              | 16 A                                           |
| $U_N$ :                        | 230 V                                          |
| $P_{max}$ :                    | 1.000 W/3.600 W (Modellabhängig)               |
| Maximaler Überstromschutz      | C/B 16A                                        |
| $I_p$ :                        | 6kA                                            |
| TOV Charakteristik:            | $U_T = 442 \text{ V}$ , $t_T = 5 \text{ sec.}$ |
| Maximaler Überstromschutz:     | $V_s = C/B 16A$                                |
| Umgebungstemperatur:           | -5 °C bis +40 °C                               |
| Einsatzort:                    | In trockenen Innenräumen                       |
| Schutzart:                     | IP 20                                          |
| Überwachungseinrichtung:       | Kontrolllampe erlischt bei Defekt              |
| Schutzpegel:                   | $U_p < 1,5 \text{ kV}$                         |





## **Weitere Informationen**







## Schutzarten nach EN 60 529 DIN VDE 0470 Teil 1

| Erste Kennziffer<br>mechanische Belastbarkeit |                                                                             |                                                               | Zweite Kennziffer – Wasserschutz |                                                                   |                                                                                              |                                                                                                         |                                                                     |                                                                     |                                                                             |                                                                       |                                                                                         |
|-----------------------------------------------|-----------------------------------------------------------------------------|---------------------------------------------------------------|----------------------------------|-------------------------------------------------------------------|----------------------------------------------------------------------------------------------|---------------------------------------------------------------------------------------------------------|---------------------------------------------------------------------|---------------------------------------------------------------------|-----------------------------------------------------------------------------|-----------------------------------------------------------------------|-----------------------------------------------------------------------------------------|
|                                               | Berührungs-<br>schutz                                                       | Fremdkörper-<br>schutz                                        | IP X0<br>kein<br>Schutz          | IP X1<br>Schutz<br>gegen<br>senkrecht<br>fallendes<br>Tropfwasser | IP X2<br>Schutz<br>gegen<br>Tropfwasser,<br>wenn das<br>Gehäuse<br>bis zu 15°<br>geneigt ist | IP X3<br>Schutz<br>gegen<br>Sprühwasser<br>auch bei<br>Neigungen<br>bis zu 60°<br>aus der<br>Vertikalen | IP X4<br>Schutz<br>gegen<br>Spritzwasser<br>aus allen<br>Richtungen | IP X5<br>Schutz<br>gegen<br>Strahlwasser<br>aus allen<br>Richtungen | IP X6<br>Schutz<br>gegen starkes<br>Strahlwasser<br>aus allen<br>Richtungen | IP X7<br>Schutz<br>gegen<br>zeitweiliges<br>Untertauchen<br>in Wasser | IP X8<br>Schutz<br>gegen<br>Wirkungen<br>beim<br>dauernden<br>Untertauchen<br>in Wasser |
| <b>IP 0X</b>                                  | Kein<br>Berührungs-<br>schutz                                               | Kein Schutz gegen<br>feste Fremdkörper                        | <b>IP 00</b>                     |                                                                   |                                                                                              |                                                                                                         |                                                                     |                                                                     |                                                                             |                                                                       |                                                                                         |
| <b>IP 1X</b>                                  | Schutz gegen groß-<br>flächige Berührung<br>(Handrücken)                    | Schutz gegen<br>feste Fremdkörper<br>> Ø 50 mm                | <b>IP 10</b>                     | <b>IP 11</b>                                                      | <b>IP 12</b>                                                                                 |                                                                                                         |                                                                     |                                                                     |                                                                             |                                                                       |                                                                                         |
| <b>IP 2X</b>                                  | Schutz gegen<br>Berührung mit<br>einem Finger                               | Schutz gegen<br>feste Fremdkörper<br>> Ø 12,5 mm              | <b>IP 20</b>                     | <b>IP 21</b>                                                      | <b>IP 22</b>                                                                                 | <b>IP 23</b>                                                                                            |                                                                     |                                                                     |                                                                             |                                                                       |                                                                                         |
| <b>IP 3X</b>                                  | Schutz gegen<br>Berührung mit<br>Werkzeugen,<br>Drähten<br>o. ä. > Ø 2,5 mm | Schutz gegen<br>feste Fremdkörper<br>> Ø 2,5 mm               | <b>IP 30</b>                     | <b>IP 31</b>                                                      | <b>IP 32</b>                                                                                 | <b>IP 33</b>                                                                                            | <b>IP 34</b>                                                        |                                                                     |                                                                             |                                                                       |                                                                                         |
| <b>IP 4X</b>                                  | Schutz gegen<br>Berührung mit<br>Werkzeugen,<br>Drähten<br>o. ä. > Ø 1 mm   | Schutz gegen<br>feste Fremdkörper<br>> Ø 1 mm                 | <b>IP 40</b>                     | <b>IP 41</b>                                                      | <b>IP 42</b>                                                                                 | <b>IP 43</b>                                                                                            | <b>IP 44</b>                                                        |                                                                     |                                                                             |                                                                       |                                                                                         |
| <b>IP 5X</b>                                  | Schutz gegen<br>Berührung mit<br>Werkzeugen,<br>Drähten<br>o. ä. > Ø 1 mm   | Schutz gegen<br>störende Staub-<br>ablagerungen<br>im Inneren | <b>IP 50</b>                     |                                                                   |                                                                                              |                                                                                                         | <b>IP 54</b>                                                        | <b>IP 55</b>                                                        |                                                                             |                                                                       |                                                                                         |
| <b>IP 6X</b>                                  | Schutz gegen<br>Berührung mit<br>Werkzeugen,<br>Drähten<br>o. ä. > Ø 1 mm   | Kein<br>Eindringen<br>von Staub                               | <b>IP 60</b>                     |                                                                   |                                                                                              |                                                                                                         |                                                                     | <b>IP 65</b>                                                        | <b>IP 66</b>                                                                | <b>IP 67</b>                                                          | <b>IP 68</b>                                                                            |























In einigen Ländern wird eine dritte Kennziffer hinzugefügt. Sie gibt Aufschluss über die mechanischen Eigenschaften eines Betriebsmittels. Diese Bezeichnung ist nach heutigem Stand in DIN- und IEC-Vorschriften noch nicht genormt.

| 1. Kennziffer | Schutz gegen Fremdkörper                    |   | 2. Kennziffer | Schutz gegen Wasser                                 |        |
|---------------|---------------------------------------------|---|---------------|-----------------------------------------------------|--------|
| 0             | nicht geschützt                             |   | 0             | nicht geschützt                                     |        |
| 1             | geschützt gegen feste Fremdkörper ≥ 50 mm   |   | 1             | geschützt gegen senkrecht auftreffendes Tropfwasser | ☾      |
| 2             | geschützt gegen feste Fremdkörper ≥ 12,5 mm |   | 2             | geschützt gegen schräg auftreffendes Tropfwasser    | ☾      |
| 3             | geschützt gegen feste Fremdkörper ≥ 2,5 mm  |   | 3             | geschützt gegen Sprühwasser                         | ☾      |
| 4             | geschützt gegen feste Fremdkörper ≥ 1 mm    |   | 4             | geschützt gegen Spritzwasser                        | ☾      |
| 5             | geschützt gegen Staub                       | ☒ | 5             | geschützt gegen Strahlwasser                        | ☾☾     |
| 6             | dicht gegen Staub                           | ☒ | 6             | geschützt gegen starkes Strahlwasser                | ☾☾     |
| 7             | –                                           |   | 7             | geschützt gegen dauerndes Untertauchen              | ☾☾     |
| 8             | –                                           |   | 8             |                                                     | ☾☾...m |

**Die Kopp-Mitgliedschaft und aktive Mitarbeit in folgenden Verbänden bzw. Gremien sichert die technische Aktualität der Kopp-Produkte.**

|                                                                                   |                                                                                 |
|-----------------------------------------------------------------------------------|---------------------------------------------------------------------------------|
|  | Zentralverband Elektrotechnik und Elektronik e. V.                              |
|  | Gesellschaft zur Förderung der elektrischen Installationstechnik e.V. Frankfurt |
|  | DKE, Deutsche Elektronische Kommission im DIN und VDE, Frankfurt                |
|  | Verband Deutscher Elektrotechniker e. V., Offenbach                             |
|  | Gesamtverband Kunststoffverarbeitender Industrie e. V., Frankfurt               |
|  | Deutsche Gesellschaft zur Zertifizierung von Qualitätsmanagementsystemen mbH    |

**Internationale Prüfzeichen an elektrischen Betriebsmitteln und Geräten**

|                                                                                     |                            |                                                                                     |                     |                                                                                       |                                 |
|-------------------------------------------------------------------------------------|----------------------------|-------------------------------------------------------------------------------------|---------------------|---------------------------------------------------------------------------------------|---------------------------------|
|   | ASTA<br>Großbritannien     |  | KEMA<br>Niederlande |  | SIQ<br>Slovenien                |
|  | BBJ<br>Polen               |  | MEEI<br>Ungarn      |  | UL<br>USA                       |
|  | CSA<br>Kanada              |  | NEMKO<br>Norwegen   |  | CEBEC<br>Belgien                |
|  | DEMKO<br>Dänemark          |  | ÖVE<br>Österreich   |  | UTE<br>Frankreich               |
|  | EZU<br>Tschechien          |  | SEMKO<br>Schweden   |  | VDE<br>Prüfzeichen              |
|  | GZE<br>Russische Förderung |  | SETI<br>Finnland    |  | VDE<br>Überwachungs-<br>zeichen |
|  | IMQ<br>Italien             |  | SEV<br>Schweiz      |  | Geprüfte Sicherheit             |
|  | NF<br>Frankreich           |                                                                                     |                     |                                                                                       |                                 |

Die bei den einzelnen Geräten aufgeführten nationalen und internationalen Prüfzeichen entsprechen dem Stand zum Zeitpunkt des Katalogdruckes. Während der Gültigkeit des Kataloges können sich Änderungen ergeben. Die Abbildungen sind unverbindlich. Technische Beschreibungen, Abbildungen und Leistungsangaben stellen keine zugesagten Eigenschaften dar, sondern sind nur unverbindliche Informationen. Änderungen aufgrund technischen Fortschritts, Normänderungen, veränderter Fertigungsverfahren oder Konstruktionsverbesserungen bleiben ausdrücklich vorbehalten.

| Empfehlung                |                            | Standard                                                                                                                                                                                                            |   |   |   | Komfort                                                                                                                                                                                                                                   |   |   |   | individuelle Planung |  |  |  |
|---------------------------|----------------------------|---------------------------------------------------------------------------------------------------------------------------------------------------------------------------------------------------------------------|---|---|---|-------------------------------------------------------------------------------------------------------------------------------------------------------------------------------------------------------------------------------------------|---|---|---|----------------------|--|--|--|
| Geräte                    |                            |                                                                                                                                                                                                                     |   |   |   |                                                                                                                                                                                                                                           |   |   |   |                      |  |  |  |
| Zimmer                    |                            |                                                                                                                                                                                                                     |   |   |   |                                                                                                                                                                                                                                           |   |   |   |                      |  |  |  |
| Wohnzimmer                | bis 16 m <sup>2</sup>      | 8                                                                                                                                                                                                                   | 2 | 1 | 2 | 10                                                                                                                                                                                                                                        | 2 | 1 | 2 |                      |  |  |  |
|                           | über 16 m <sup>2</sup>     | 10                                                                                                                                                                                                                  | 3 | 2 | 2 | 12                                                                                                                                                                                                                                        | 4 | 2 | 2 |                      |  |  |  |
| Schlafzimmer              | bis ca. 8 m <sup>2</sup>   | 5                                                                                                                                                                                                                   | 1 | 1 | 1 | 6                                                                                                                                                                                                                                         | 2 | 1 | 1 |                      |  |  |  |
|                           | ca. 8 - 12 m <sup>2</sup>  | 7                                                                                                                                                                                                                   | 1 | 2 | 1 | 8                                                                                                                                                                                                                                         | 2 | 2 | 1 |                      |  |  |  |
|                           | ca. 12 - 20 m <sup>2</sup> | 9                                                                                                                                                                                                                   | 2 | 1 | 1 | 11                                                                                                                                                                                                                                        | 3 | 2 | 2 |                      |  |  |  |
| Kinderzimmer              | bis 8 m <sup>2</sup>       | 5                                                                                                                                                                                                                   | 1 | 1 | 1 | 6                                                                                                                                                                                                                                         | 2 | 1 | 1 |                      |  |  |  |
|                           | über 8 m <sup>2</sup>      | 9                                                                                                                                                                                                                   | 2 | 1 | 1 | 11                                                                                                                                                                                                                                        | 3 | 2 | 2 |                      |  |  |  |
| Esszimmer                 | bis ca. 8 m <sup>2</sup>   | 4                                                                                                                                                                                                                   | 1 | 1 |   | 5                                                                                                                                                                                                                                         | 2 | 1 |   |                      |  |  |  |
|                           | ca. 8 - 12 m <sup>2</sup>  | 6                                                                                                                                                                                                                   | 1 | 1 | 1 | 7                                                                                                                                                                                                                                         | 2 | 1 | 1 |                      |  |  |  |
|                           | ca. 12 - 20 m <sup>2</sup> | 8                                                                                                                                                                                                                   | 2 | 2 | 1 | 10                                                                                                                                                                                                                                        | 3 | 2 | 1 |                      |  |  |  |
| Küche                     | ca. 8 - 12 m <sup>2</sup>  | 10                                                                                                                                                                                                                  | 3 |   |   | 12                                                                                                                                                                                                                                        | 4 | 1 | 1 |                      |  |  |  |
|                           | ca. 12 - 20 m <sup>2</sup> | 12                                                                                                                                                                                                                  | 4 |   |   | 15                                                                                                                                                                                                                                        | 5 | 2 | 1 |                      |  |  |  |
| Bad                       |                            | 4                                                                                                                                                                                                                   | 3 | 1 |   | 5                                                                                                                                                                                                                                         | 4 | 2 |   |                      |  |  |  |
| WC                        |                            | 1                                                                                                                                                                                                                   | 1 |   |   | 2                                                                                                                                                                                                                                         | 2 | 1 |   |                      |  |  |  |
| Flur Länge                | bis ca. 2,5 m              | 1                                                                                                                                                                                                                   | 2 |   |   | 2                                                                                                                                                                                                                                         | 3 |   |   |                      |  |  |  |
|                           | über 2,5 m                 | 2                                                                                                                                                                                                                   | 2 | 1 |   | 3                                                                                                                                                                                                                                         | 3 | 1 |   |                      |  |  |  |
| Hobbyraum                 |                            | 9                                                                                                                                                                                                                   | 2 | 1 | 1 | 11                                                                                                                                                                                                                                        | 3 | 1 | 1 |                      |  |  |  |
| Balkon Terrasse           | bis 3 m                    | 1                                                                                                                                                                                                                   |   |   |   | 2                                                                                                                                                                                                                                         | 1 |   |   |                      |  |  |  |
|                           | über 3 m                   | 2                                                                                                                                                                                                                   | 1 |   |   | 3                                                                                                                                                                                                                                         | 2 |   |   |                      |  |  |  |
| Stromkreise               |                            | 7                                                                                                                                                                                                                   |   |   |   | 9                                                                                                                                                                                                                                         |   |   |   |                      |  |  |  |
| weitere Gerätestromkreise |                            | <ul style="list-style-type: none"> <li>- Einbau-Herd</li> <li>- Geschirrspülmaschine</li> <li>- Waschmaschine</li> <li>- Heißwasserspeicher</li> <li>- Wäschetrockner</li> <li>- Elektrogeräte allgemein</li> </ul> |   |   |   | <ul style="list-style-type: none"> <li>- Einbau-Herd</li> <li>- Geschirrspülmaschine</li> <li>- Waschmaschine</li> <li>- Heißwasserspeicher</li> <li>- Wäschetrockner</li> <li>- Klimagerät</li> <li>- Elektrogeräte allgemein</li> </ul> |   |   |   |                      |  |  |  |



# ZERTIFIKAT



Hiermit wird bescheinigt, dass

## Heinrich Kopp GmbH

Alzenauer Straße 68  
63796 Kahl  
Deutschland

mit den im Anhang gelisteten Standorten

ein **Qualitätsmanagementsystem** eingeführt hat und anwendet.

Geltungsbereich:

Entwicklung, Herstellung und Vertrieb von elektrischen und elektronischen Produkten

Durch ein Audit, dokumentiert in einem Bericht, wurde der Nachweis erbracht, dass das Managementsystem die Forderungen des folgenden Regelwerks erfüllt:

## ISO 9001 : 2015

Zertifikat-Registrier-Nr. 001758 QM15  
Gültig ab 2018-06-05  
Gültig bis 2021-06-04  
Zertifizierungsdatum 2018-06-05



## DQS GmbH

Stefan Heinloth  
Geschäftsführer





# CERTIFICATE



This is to certify that

## Heinrich Kopp GmbH

Alzenauer Straße 68  
63796 Kahl  
Germany

with the organizational units/sites as listed in the annex

has implemented and maintains a **Quality Management System**.

Scope:

Development, manufacture and sales of electrotechnical and electronic products

Through an audit, documented in a report, it was verified that the management system fulfills the requirements of the following standard:

## ISO 9001 : 2015

|                              |             |
|------------------------------|-------------|
| Certificate registration no. | 001758 QM15 |
| Valid from                   | 2018-06-05  |
| Valid until                  | 2021-06-04  |
| Date of certification        | 2018-06-05  |



## DQS GmbH

Stefan Heinloth  
Managing Director

Accredited Body: DQS GmbH, August-Schanz-Straße 21, 60433 Frankfurt am Main, Germany

1 / 2



# Artikelnummernverzeichnis

# Artikelnummern-Verzeichnis

| Art.Nr.   | EAN           | Preis | Seite | Art.Nr.   | EAN           | Preis  | Seite | Art.Nr.   | EAN           | Preis  | Seite |
|-----------|---------------|-------|-------|-----------|---------------|--------|-------|-----------|---------------|--------|-------|
| 33367148  | 8711306671482 | 4,96  | 15    | 104156001 | 4008224338387 | 32,87  | 77    | 141916019 | 4008224372251 | 314,67 | 197   |
| 33369390  | 4008224606301 | 5,43  | 16    | 104202005 | 4008224338448 | 32,87  | 78    | 142116016 | 4008224372268 | 299,04 | 197   |
| 33369391  | 4008224606318 | 7,53  | 16    | 104215005 | 4008224654609 | 34,51  | 78    | 143502087 | 4008224598415 | 12,88  | 233   |
| 33369392  | 4008224606325 | 7,53  | 16    | 104256004 | 4008224338417 | 32,87  | 77    | 143505080 | 4008224598422 | 12,88  | 233   |
| 33369399  | 4008224606431 | 11,89 | 16    | 104302008 | 4008224338455 | 32,87  | 78    | 143602080 | 4008224598439 | 14,87  | 233   |
| 33369400  | 4008224606356 | 11,89 | 16    | 104315008 | 4008224654715 | 34,51  | 78    | 143605083 | 4008224598446 | 14,87  | 233   |
| 33369401  | 4008224606363 | 12,88 | 16    | 104356007 | 4008224338462 | 32,87  | 77    | 143702083 | 4008224598453 | 19,82  | 233   |
| 33369402  | 4008224606370 | 12,88 | 16    | 104402001 | 4008224338486 | 32,87  | 78    | 143705086 | 4008224598460 | 19,82  | 233   |
| 100502000 | 4008224186452 | 9,23  | 72    | 104415001 | 4008224654722 | 34,51  | 78    | 143800015 | 4008224374675 | 254,71 | 197   |
| 100506004 | 4008221781377 | 9,23  | 72    | 104456000 | 4008224338479 | 32,87  | 77    | 147703019 | 4008224493994 | 9,43   | 211   |
| 101801009 | 4008224615488 | 3,79  | 72    | 108102006 | 4008224590518 | 3,79   | 72    | 147705011 | 4008224494007 | 12,40  | 211   |
| 101802000 | 4008224186407 | 3,79  | 72    | 108402005 | 4008224590525 | 6,04   | 72    | 148601015 | 4008224649216 | 398,00 | 196   |
| 101806004 | 4008221671067 | 3,79  | 72    | 108802007 | 4008224589918 | 11,40  | 72    | 148602016 | 4008224649223 | 398,00 | 196   |
| 102501001 | 4008224615495 | 5,84  | 72    | 109002004 | 4008224589925 | 11,40  | 72    | 148603017 | 4008224649315 | 379,00 | 196   |
| 102502002 | 4008224186445 | 5,84  | 72    | 109802008 | 4008224625678 | 38,31  | 79    | 148604018 | 4008224649247 | 379,00 | 196   |
| 102506006 | 4008222221827 | 5,84  | 72    | 109815008 | 4008224654425 | 40,23  | 79    | 170201009 | 4008220029074 | 1,24   | 283   |
| 103302007 | 4008224338226 | 9,75  | 77    | 109856007 | 4008224625661 | 38,31  | 79    | 170202000 | 4008224293273 | 1,24   | 283   |
| 103315007 | 4008224654418 | 10,24 | 77    | 109902001 | 4008224644525 | 15,51  | 79    | 170205003 | 4008220029234 | 1,24   | 283   |
| 103356006 | 4008224259392 | 9,75  | 77    | 109915001 | 4008224654432 | 16,28  | 79    | 170207005 | 4008222589392 | 1,45   | 283   |
| 103402000 | 4008224338240 | 32,87 | 78    | 109956000 | 4008224644532 | 15,51  | 79    | 170402006 | 400822438595  | 6,63   | 279   |
| 103415000 | 4008224654517 | 34,51 | 78    | 114401007 | 9008221144009 | 27,89  | 16    | 170402051 | 4008224381291 | 6,44   | 283   |
| 103456009 | 4008224259408 | 32,87 | 77    | 119102080 | 4008223770935 | 10,30  | 87    | 170405009 | 4008224244527 | 6,63   | 279   |
| 103500001 | 4008224630214 | 32,87 | 77    | 120101001 | 4008220011802 | 5,58   | 233   | 170516048 | 4008224227803 | 9,61   | 280   |
| 103502003 | 4008224338257 | 32,87 | 78    | 120106006 | 4008224588218 | 5,58   | 233   | 171101454 | 4008224618519 | 13,39  | 285   |
| 103503004 | 4008224654838 | 34,51 | 78    | 120301007 | 4008220012717 | 8,45   | 233   | 171302011 | 4008224201193 | 10,18  | 276   |
| 103506007 | 4008224630221 | 32,87 | 78    | 120305001 | 4008224523868 | 8,45   | 233   | 172002037 | 4008224588812 | 8,11   | 279   |
| 103512000 | 4008224630238 | 32,87 | 77    | 120502004 | 4008224383066 | 6,75   | 231   | 172005030 | 4008224588829 | 8,11   | 279   |
| 103513001 | 4008224654746 | 34,51 | 78    | 120613005 | 4008224569279 | 6,44   | 231   | 173002007 | 4008224238656 | 3,46   | 280   |
| 103515003 | 4008224654531 | 34,51 | 78    | 120615007 | 4008224569286 | 6,34   | 231   | 173004009 | 4008224158336 | 3,46   | 280   |
| 103516004 | 4008224630245 | 32,87 | 78    | 120913004 | 4008224569293 | 7,40   | 231   | 173012004 | 4008224586689 | 3,95   | 280   |
| 103522007 | 4008224630252 | 32,87 | 77    | 120915006 | 4008224569309 | 7,40   | 231   | 173016008 | 4008223526099 | 3,46   | 280   |
| 103523008 | 4008224654753 | 34,51 | 78    | 120943005 | 4008224540438 | 8,45   | 231   | 173016053 | 4008224381338 | 3,25   | 283   |
| 103526001 | 4008224630269 | 32,87 | 78    | 121001009 | 4008220015459 | 9,51   | 233   | 174102001 | 4008223955486 | 1,77   | 276   |
| 103532004 | 4008224630276 | 32,87 | 77    | 125902018 | 4008224238915 | 5,27   | 231   | 174105004 | 4008223955509 | 1,77   | 276   |
| 103533005 | 4008224654760 | 34,51 | 78    | 125905011 | 4008224238922 | 5,27   | 231   | 174900003 | 4008224502719 | 2,47   | 276   |
| 103536008 | 4008224630283 | 32,87 | 78    | 127002013 | 4008224239431 | 9,25   | 227   | 174902005 | 4008224413954 | 2,47   | 276   |
| 103542001 | 4008224630290 | 32,87 | 77    | 127015013 | 4008224458795 | 9,25   | 227   | 174902081 | 4008224608305 | 4,15   | 277   |
| 103543002 | 4008224654777 | 34,51 | 78    | 127102016 | 4008224239479 | 10,43  | 227   | 174905008 | 4008224413961 | 2,47   | 276   |
| 103546005 | 4008224630306 | 32,87 | 78    | 127115016 | 4008224458863 | 10,43  | 227   | 175402018 | 4008224385428 | 13,40  | 276   |
| 103552008 | 4008224630313 | 32,87 | 77    | 127485014 | 4008224458818 | 13,34  | 227   | 175701009 | 4008223577077 | 0,98   | 279   |
| 103553009 | 4008224654784 | 34,51 | 78    | 127494010 | 4008224458832 | 16,36  | 227   | 175701054 | 4008224620017 | 0,97   | 283   |
| 103556000 | 4008224630320 | 32,87 | 78    | 128613003 | 4008224569231 | 5,27   | 231   | 175702000 | 4008224238540 | 0,98   | 279   |
| 103556002 | 4008224338264 | 32,87 | 77    | 128615005 | 4008224569248 | 5,27   | 231   | 175702055 | 4008224620024 | 0,97   | 283   |
| 103562005 | 4008224630337 | 32,87 | 77    | 128688650 | 9008221286884 | 7,40   | 231   | 175705003 | 4008224502749 | 0,98   | 279   |
| 103563006 | 4008224654791 | 34,51 | 78    | 128690659 | 9008221286907 | 8,57   | 231   | 175705058 | 4008224620031 | 0,97   | 283   |
| 103566009 | 4008224630344 | 32,87 | 78    | 129401009 | 4008224523844 | 10,56  | 233   | 175706004 | 4008223577237 | 0,98   | 279   |
| 103572002 | 4008224630351 | 32,87 | 77    | 129405003 | 4008224523851 | 10,56  | 233   | 175707005 | 4008223577640 | 1,18   | 279   |
| 103573003 | 4008224654807 | 34,51 | 78    | 129502003 | 4008224519519 | 7,40   | 232   | 175720002 | 4008224552813 | 1,18   | 279   |
| 103576006 | 4008224630368 | 32,87 | 78    | 129505006 | 4008224519526 | 7,50   | 232   | 176201081 | 4008222958327 | 5,14   | 277   |
| 103582009 | 4008224630375 | 32,87 | 77    | 129713007 | 4008224569255 | 6,34   | 231   | 176301084 | 4008224498821 | 2,37   | 277   |
| 103583000 | 4008224654814 | 34,51 | 78    | 129715009 | 4008224569262 | 6,34   | 231   | 176501080 | 4008223297715 | 2,37   | 277   |
| 103586003 | 4008224630382 | 32,87 | 78    | 129743008 | 4008224540445 | 6,86   | 231   | 177602009 | 4008223965522 | 2,97   | 276   |
| 103592006 | 4008224630399 | 32,87 | 77    | 129802002 | 4008224519533 | 7,92   | 232   | 177605002 | 4008224142175 | 2,97   | 276   |
| 103593007 | 4008224654821 | 34,51 | 78    | 129805005 | 4008224519540 | 7,92   | 231   | 177702088 | 4008224608312 | 7,62   | 277   |
| 103596000 | 4008224630405 | 32,87 | 78    | 129805005 | 4008224519540 | 7,92   | 232   | 178216009 | 4008224452816 | 8,26   | 280   |
| 103602006 | 4008224338271 | 32,87 | 78    | 130802000 | 4008224338578 | 19,93  | 79    | 178216054 | 4008224456609 | 7,62   | 284   |
| 103615006 | 4008224654548 | 34,51 | 78    | 130815000 | 4008224654449 | 20,92  | 79    | 178501006 | 4008224023252 | 1,59   | 279   |
| 103656005 | 4008224338288 | 32,87 | 77    | 130856009 | 4008224259415 | 19,93  | 79    | 178501051 | 4008224620048 | 1,58   | 283   |
| 103702009 | 4008224338295 | 32,87 | 78    | 131202003 | 4008224338592 | 19,93  | 79    | 178502007 | 4008224238564 | 1,59   | 279   |
| 103715009 | 4008224654555 | 34,51 | 78    | 131215003 | 4008224654456 | 20,92  | 79    | 178502052 | 4008224381345 | 1,58   | 283   |
| 103756008 | 4008224338301 | 32,87 | 77    | 131256002 | 4008224259422 | 19,93  | 79    | 178505000 | 4008224176538 | 1,59   | 279   |
| 103802002 | 4008224338325 | 32,87 | 78    | 131302006 | 4008224338608 | 39,85  | 79    | 178506001 | 4008224023269 | 1,68   | 279   |
| 103815002 | 4008224654562 | 34,51 | 78    | 131315006 | 4008224654463 | 41,83  | 79    | 178520009 | 4008224552837 | 1,77   | 279   |
| 103856001 | 4008224338318 | 32,87 | 77    | 131356005 | 4008224259439 | 39,85  | 79    | 179016004 | 4008224452830 | 5,03   | 280   |
| 103902005 | 4008224338332 | 32,87 | 78    | 131402009 | 4008224338615 | 19,93  | 79    | 179016059 | 4008224513425 | 4,60   | 283   |
| 103915005 | 4008224654579 | 34,51 | 78    | 131415009 | 4008224654470 | 20,92  | 79    | 179512005 | 4008224586696 | 4,93   | 280   |
| 103956004 | 4008224338349 | 32,87 | 77    | 131456008 | 4008224259446 | 19,93  | 79    | 179516009 | 4008224158343 | 3,95   | 280   |
| 104002009 | 4008224338363 | 32,87 | 78    | 136029003 | 4008224592161 | 21,90  | 37    | 179516054 | 4008224381376 | 3,84   | 283   |
| 104015009 | 4008224654586 | 34,51 | 78    | 136702010 | 4008224518598 | 17,93  | 58    | 179602001 | 4008224176545 | 3,56   | 276   |
| 104056008 | 4008224338356 | 32,87 | 77    | 139356003 | 4008224586580 | 10,95  | 84    | 179605004 | 4008224176552 | 3,56   | 276   |
| 104102002 | 4008224338370 | 32,87 | 78    | 139456006 | 4008224586597 | 10,95  | 84    | 179702004 | 4008224651332 | 2,47   | 280   |
| 104115002 | 4008224654593 | 34,51 | 78    | 141816016 | 4008224372299 | 270,34 | 197   | 179704006 | 4008224158367 | 2,47   | 280   |

| Art.Nr.   | EAN           | Preis  | Seite | Art.Nr.   | EAN           | Preis  | Seite | Art.Nr.   | EAN            | Preis  | Seite |
|-----------|---------------|--------|-------|-----------|---------------|--------|-------|-----------|----------------|--------|-------|
| 179712001 | 4008224651325 | 2,47   | 280   | 226220013 | 4008224565745 | 37,41  | 209   | 233602000 | 4008224618892  | 29,80  | 223   |
| 179716005 | 4008224158381 | 2,47   | 280   | 226320016 | 4008224565752 | 37,41  | 209   | 233605003 | 4008224618908  | 29,80  | 223   |
| 180412000 | 4008224586702 | 6,13   | 281   | 226401047 | 4008224634557 | 11,44  | 273   | 233802006 | 4008224618915  | 13,82  | 216   |
| 180416004 | 4008224385367 | 4,90   | 284   | 226401047 | 4008224634557 | 11,44  | 211   | 233805009 | 4008224618922  | 13,82  | 216   |
| 180416066 | 4008224470162 | 5,14   | 281   | 226402048 | 4008224634564 | 14,17  | 273   | 233902016 | 4008224618939  | 17,43  | 216   |
| 180616000 | 4008223447219 | 8,67   | 284   | 226402048 | 4008224634564 | 14,17  | 211   | 233905019 | 4008224618946  | 17,43  | 216   |
| 180716003 | 4008221849947 | 3,16   | 281   | 226403049 | 4008224634571 | 16,45  | 273   | 234002010 | 4008224618953  | 21,35  | 216   |
| 180802005 | 4008224403917 | 2,47   | 285   | 226403049 | 4008224634571 | 16,45  | 211   | 234005013 | 4008224618960  | 21,35  | 216   |
| 180805008 | 9008221808055 | 2,47   | 285   | 226404040 | 4008224634588 | 18,94  | 273   | 234102006 | 4008224618977  | 19,11  | 216   |
| 180806009 | 4008224202855 | 2,47   | 285   | 226404040 | 4008224634588 | 18,94  | 211   | 234105009 | 4008224618984  | 19,11  | 216   |
| 180912005 | 4008224586719 | 7,13   | 282   | 226405041 | 4008224634595 | 21,45  | 273   | 234202016 | 4008224618991  | 23,61  | 216   |
| 180916009 | 4008224263498 | 6,25   | 282   | 226405041 | 4008224634595 | 21,45  | 211   | 234205019 | 4008224619004  | 23,61  | 216   |
| 181016003 | 4008224263504 | 7,33   | 282   | 226406042 | 4008224634601 | 23,95  | 273   | 234302019 | 4008224619011  | 26,42  | 216   |
| 181416005 | 4008224385374 | 6,25   | 284   | 226406042 | 4008224634601 | 23,95  | 211   | 234305012 | 4008224619028  | 26,42  | 216   |
| 181416067 | 4008224470179 | 6,25   | 281   | 226408044 | 4008224634618 | 39,05  | 273   | 234402005 | 4008224619035  | 25,51  | 217   |
| 181505000 | 4008220038489 | 3,46   | 282   | 226408044 | 4008224634618 | 39,05  | 211   | 234405008 | 4008224619042  | 25,51  | 217   |
| 181616018 | 4008224400039 | 29,74  | 282   | 226410043 | 4008224634625 | 41,56  | 273   | 234502008 | 4008224619059  | 30,35  | 217   |
| 181616056 | 4008224536820 | 29,15  | 284   | 226410043 | 4008224634625 | 41,56  | 211   | 234505001 | 4008224619066  | 30,35  | 217   |
| 181716004 | 9008221817163 | 3,95   | 285   | 226420099 | 4008224565769 | 12,48  | 273   | 234602001 | 4008224619073  | 17,43  | 217   |
| 181816007 | 9008221818160 | 5,93   | 285   | 226420099 | 4008224565769 | 12,48  | 211   | 234605004 | 4008224619080  | 17,43  | 217   |
| 182101005 | 4008220039394 | 2,86   | 281   | 226501040 | 4008224634632 | 10,70  | 273   | 234702004 | 4008224619097  | 21,93  | 217   |
| 182102006 | 4008224238670 | 2,86   | 281   | 226501040 | 4008224634632 | 10,70  | 211   | 234705007 | 4008224619103  | 21,93  | 217   |
| 182102051 | 4008224381420 | 2,86   | 284   | 226503042 | 4008224634649 | 15,71  | 273   | 234802007 | 4008224619110  | 28,10  | 217   |
| 182105009 | 4008220039622 | 2,86   | 281   | 226503042 | 4008224634649 | 15,71  | 211   | 234805000 | 4008224619127  | 28,10  | 217   |
| 182105054 | 4008224381437 | 2,86   | 284   | 226504043 | 4008224634656 | 18,20  | 273   | 234902000 | 4008224619134  | 33,73  | 217   |
| 182106000 | 4008221333484 | 2,86   | 281   | 226504043 | 4008224634656 | 18,20  | 211   | 234905003 | 4008224619141  | 33,73  | 217   |
| 182702004 | 4008224238700 | 3,16   | 281   | 226505044 | 4008224634663 | 20,70  | 273   | 250006007 | 4008224236744  | 2,11   | 188   |
| 182704006 | 4008222363152 | 3,16   | 281   | 226505044 | 4008224634663 | 20,70  | 211   | 250007008 | 4008224236751  | 5,30   | 188   |
| 182712001 | 4008224651318 | 3,16   | 281   | 226506045 | 4008224634670 | 23,21  | 273   | 250008009 | 4008224495042  | 1,59   | 189   |
| 183205003 | 4008224588959 | 1,77   | 280   | 226506045 | 4008224634670 | 23,21  | 211   | 250009000 | 4008224495059  | 1,76   | 189   |
| 183206004 | 4008224588966 | 1,77   | 280   | 226508047 | 4008224634687 | 28,21  | 273   | 250017005 | 9008220009583  | 9,04   | 189   |
| 183207005 | 4008224588973 | 2,17   | 280   | 226508047 | 4008224634687 | 28,21  | 211   | 250023008 | 9008222500231  | 23,27  | 189   |
| 183220002 | 4008224588980 | 2,17   | 280   | 226520092 | 4008224565776 | 14,66  | 211   | 250024009 | 9008222500248  | 31,59  | 189   |
| 183229001 | 4008224588942 | 1,77   | 280   | 226620015 | 4008224565783 | 40,44  | 209   | 290102011 | 4008224472951  | 76,54  | 58    |
| 183305006 | 4008224470667 | 13,88  | 281   | 226720018 | 4008224565790 | 40,44  | 210   | 290115004 | 4008224661300  | 81,04  | 38    |
| 183312000 | 4008224470674 | 13,88  | 281   | 226820011 | 4008224565806 | 45,50  | 210   | 290129005 | 4008224592307  | 76,54  | 38    |
| 190400015 | 4008224434317 | 296,96 | 197   | 226920014 | 4008224565813 | 45,50  | 210   | 290147007 | 4008224661294  | 81,04  | 38    |
| 190500018 | 4008224434324 | 238,81 | 197   | 227020018 | 4008224565820 | 52,58  | 210   | 290150007 | 4008224657990  | 79,44  | 58    |
| 190716017 | 4008224437882 | 12,39  | 282   | 227120011 | 4008224565837 | 52,58  | 211   | 290229008 | 4008224592314  | 86,23  | 39    |
| 193201006 | 4008224338073 | 72,68  | 197   | 227220014 | 4008224565844 | 45,50  | 211   | 290402010 | 4008224510264  | 86,23  | 58    |
| 195000159 | 9008221950006 | 58,12  | 17    | 227320017 | 4008224565851 | 50,55  | 210   | 290415003 | 4008224661324  | 90,73  | 38    |
| 195000300 | 9008221950020 | 58,12  | 17    | 227420010 | 4008224565868 | 50,55  | 211   | 290429004 | 4008224592291  | 86,23  | 38    |
| 195102075 | 4008224608381 | 9,68   | 278   | 227520013 | 4008224565875 | 50,55  | 211   | 290447006 | 4008224661317  | 90,73  | 38    |
| 195202078 | 4008224608398 | 6,96   | 278   | 227620016 | 4008224565882 | 91,00  | 210   | 290450006 | 4008224658003  | 89,23  | 58    |
| 195202171 | 4008224608459 | 12,12  | 278   | 227720019 | 4008224565899 | 65,72  | 209   | 291500043 | 4008224523714  | 11,32  | 177   |
| 195302071 | 4008224608411 | 6,10   | 278   | 227820012 | 4008224565905 | 85,94  | 210   | 293105213 | 4008224639316  | 52,28  | 105   |
| 195302174 | 4008224608442 | 16,95  | 278   | 228120012 | 4008224565936 | 120,36 | 209   | 293715050 | 4008224629621  | 87,16  | 106   |
| 195402074 | 4008224608428 | 12,59  | 278   | 229005011 | 4008224608237 | 68,85  | 233   | 295815000 | 4008224661157  | 29,85  | 40    |
| 195420075 | 4008224608435 | 14,05  | 278   | 229420012 | 4008224646727 | 48,84  | 210   | 295829001 | 4008224592529  | 28,88  | 40    |
| 196001003 | 4008224364225 | 88,25  | 197   | 229520015 | 4008224646734 | 48,84  | 209   | 295847003 | 4008224661140  | 29,85  | 40    |
| 196200015 | 4008224292405 | 176,51 | 196   | 232502006 | 4008224618618 | 12,36  | 222   | 296101185 | 4008224605724  | 60,07  | 17    |
| 196230009 | 4008224624329 | 249,99 | 196   | 232505009 | 4008224618625 | 12,36  | 222   | 296215003 | 4008224652445  | 63,93  | 37    |
| 196240006 | 4008224625005 | 329,99 | 196   | 232602016 | 4008224618649 | 15,17  | 222   | 296229004 | 4008224637541  | 60,99  | 37    |
| 196300018 | 4008224292412 | 197,28 | 196   | 232605019 | 4008224619158 | 15,17  | 222   | 296247006 | 4008224652452  | 63,93  | 37    |
| 196330002 | 4008224624312 | 269,99 | 196   | 232702019 | 4008224618656 | 18,55  | 222   | 296413007 | 4008224649018  | 64,04  | 67    |
| 197508004 | 4008224608367 | 7,42   | 282   | 232705012 | 4008224618663 | 18,55  | 222   | 296415009 | 4008224649025  | 66,59  | 67    |
| 197701012 | 4008224425742 | 280,35 | 196   | 232802005 | 4008224618670 | 16,29  | 222   | 296420001 | 4008224649032  | 66,59  | 67    |
| 198513016 | 4008224406000 | 105,61 | 59    | 232805008 | 4008224618687 | 16,29  | 222   | 296515002 | 4008224662123  | 105,00 | 37    |
| 198515001 | 4008224661348 | 115,75 | 39    | 232902015 | 4008224618694 | 20,24  | 222   | 296529003 | 4008224662116  | 95,00  | 37    |
| 198529002 | 4008224592369 | 105,61 | 39    | 232905018 | 4008224618700 | 20,24  | 222   | 296547005 | 4008224662130  | 105,00 | 37    |
| 198547004 | 4008224661331 | 115,75 | 39    | 233002019 | 4008224618717 | 23,04  | 222   | 296715008 | 4008224662154  | 125,00 | 38    |
| 198550011 | 4008224658096 | 109,75 | 59    | 233005012 | 4008224618724 | 23,04  | 222   | 296729009 | 4008224662147  | 115,00 | 38    |
| 198600019 | 4008224414685 | 29,06  | 39    | 233102005 | 4008224618731 | 23,63  | 223   | 296747001 | 4008224662161  | 125,00 | 38    |
| 198600019 | 4008224414685 | 29,06  | 59    | 233105008 | 4008224618748 | 23,63  | 223   | 297001210 | 4008224638425  | 72,90  | 105   |
| 199700013 | 4008224468015 | 951,91 | 197   | 233202008 | 4008224618816 | 28,34  | 223   | 302302071 | 4008224354455  | 2,47   | 87    |
| 220702010 | 4008224602013 | 16,91  | 232   | 233205001 | 4008224618823 | 28,34  | 223   | 302402074 | 4008224354479  | 3,59   | 87    |
| 220802013 | 4008224608220 | 21,14  | 232   | 233302018 | 4008224618830 | 15,17  | 223   | 302502077 | 9008223025726  | 6,17   | 87    |
| 223002043 | 4008224632270 | 9,80   | 232   | 233305011 | 4008224618847 | 15,17  | 223   | 305613002 | 40082246389488 | 1,85   | 68    |
| 223003044 | 4008224632263 | 11,33  | 232   | 233402004 | 4008224618854 | 19,67  | 223   | 305615004 | 4008224633581  | 3,34   | 68    |
| 223012002 | 4008224519557 | 15,84  | 232   | 233405007 | 4008224618861 | 19,67  | 223   | 305620006 | 4008224633598  | 2,98   | 68    |
| 226020017 | 4008224565721 | 30,33  | 209   | 233502007 | 4008224618878 | 24,73  | 223   | 305713005 | 4008224389495  | 3,18   | 68    |
| 226120010 | 4008224565738 | 30,33  | 209   | 233505000 | 4008224618885 | 24,73  | 223   | 305715007 | 4008224633604  | 4,89   | 68    |

# Artikelnummern-Verzeichnis

| Art.Nr.   | EAN           | Preis | Seite | Art.Nr.   | EAN           | Preis | Seite | Art.Nr.    | EAN           | Preis | Seite |
|-----------|---------------|-------|-------|-----------|---------------|-------|-------|------------|---------------|-------|-------|
| 305720009 | 4008224633611 | 4,37  | 68    | 329200084 | 4008222909657 | 1,88  | 15    | 334695000  | 4008224630733 | 3,66  | 55    |
| 305813008 | 4008224389501 | 5,40  | 68    | 329801083 | 4008224588911 | 2,18  | 15    | 334696001  | 4008224630740 | 3,98  | 55    |
| 305815000 | 4008224633628 | 7,53  | 68    | 329802084 | 4008224588928 | 2,18  | 15    | 334697002  | 4008224657426 | 3,66  | 55    |
| 305820002 | 4008224633635 | 6,77  | 68    | 329803085 | 4008224588935 | 2,18  | 15    | 334698003  | 4008224650779 | 3,98  | 55    |
| 305913001 | 4008224389525 | 9,32  | 68    | 329810089 | 4008224626118 | 1,88  | 15    | 334902003  | 4008224493390 | 4,37  | 56    |
| 305915003 | 4008224633642 | 11,62 | 68    | 330113003 | 4008224649049 | 4,96  | 63    | 334920005  | 4008224630870 | 5,16  | 56    |
| 305920005 | 4008224633659 | 8,96  | 68    | 330213006 | 4008224439077 | 4,96  | 63    | 334950006  | 4008224657662 | 5,16  | 56    |
| 306530001 | 4008224632997 | 10,89 | 68    | 330313009 | 4008224439084 | 4,96  | 64    | 335002007  | 4008224493406 | 4,37  | 56    |
| 306531002 | 4008224633000 | 10,89 | 68    | 330408000 | 4008224338783 | 4,58  | 80    | 335020009  | 4008224630887 | 5,16  | 56    |
| 306535006 | 4008224633017 | 13,05 | 68    | 330412001 | 4008224338813 | 4,58  | 80    | 335050000  | 4008224657679 | 5,16  | 56    |
| 306537008 | 4008224633024 | 10,89 | 68    | 330513005 | 4008224439091 | 5,75  | 64    | 335613003  | 9008223356134 | 2,40  | 65    |
| 306539000 | 4008224520744 | 10,89 | 68    | 330613008 | 4008224439114 | 8,77  | 64    | 335702008  | 4008224515160 | 2,08  | 59    |
| 306630004 | 4008224633031 | 18,87 | 68    | 331013001 | 4008224389549 | 2,50  | 63    | 335720000  | 4008224630962 | 3,01  | 59    |
| 306631005 | 4008224633048 | 18,87 | 68    | 331015003 | 4008224453080 | 3,39  | 63    | 335750001  | 4008224657938 | 3,01  | 59    |
| 306635009 | 4008224633055 | 23,23 | 68    | 331020005 | 4008224520584 | 3,39  | 63    | 339450006  | 4008224657457 | 5,25  | 55    |
| 306637001 | 4008224633062 | 18,87 | 68    | 331030002 | 4008224633666 | 10,19 | 63    | 339550009  | 4008224657464 | 5,25  | 55    |
| 306639003 | 4008224520751 | 18,87 | 68    | 331031003 | 4008224633673 | 10,19 | 63    | 339650002  | 4008224657471 | 5,25  | 55    |
| 306730007 | 4008224633079 | 26,16 | 68    | 331037009 | 4008224633680 | 10,19 | 63    | 341701024  | 4008224547543 | 5,09  | 104   |
| 306731008 | 4008224633086 | 26,16 | 68    | 331039001 | 4008224633697 | 10,19 | 63    | 341701024  | 4008224547543 | 5,09  | 119   |
| 306735002 | 4008224633093 | 37,77 | 68    | 331113004 | 4008224389556 | 3,34  | 63    | 3495113001 | 4008224439107 | 4,96  | 65    |
| 306737004 | 4008224633109 | 26,16 | 68    | 331114005 | 4008224649094 | 3,34  | 63    | 349515003  | 4008224518840 | 6,48  | 65    |
| 306739006 | 4008224520768 | 26,16 | 68    | 331115006 | 4008224453097 | 4,09  | 63    | 349520005  | 4008224633857 | 6,48  | 65    |
| 306830000 | 4008224633116 | 31,97 | 68    | 331116007 | 4008224633703 | 4,09  | 63    | 349530002  | 4008224633864 | 14,52 | 65    |
| 306831001 | 4008224633123 | 31,97 | 68    | 331120008 | 4008224520607 | 4,09  | 63    | 349531003  | 4008224633871 | 14,52 | 65    |
| 306837007 | 4008224633147 | 31,97 | 68    | 331121009 | 4008224520614 | 4,09  | 63    | 349537009  | 4008224633888 | 14,52 | 65    |
| 306839009 | 4008224520775 | 31,97 | 68    | 331130005 | 4008224633710 | 11,20 | 63    | 349539001  | 4008224633895 | 14,52 | 65    |
| 308402001 | 4008224493437 | 1,67  | 60    | 331131006 | 4008224633727 | 11,20 | 63    | 354613006  | 4008224439121 | 8,77  | 65    |
| 308420003 | 4008224629027 | 3,09  | 60    | 331137002 | 4008224633734 | 11,20 | 63    | 356313009  | 4008224515177 | 7,95  | 59    |
| 308450004 | 4008224657945 | 3,09  | 60    | 331139004 | 4008224633741 | 11,20 | 63    | 356350004  | 4008224658065 | 15,94 | 59    |
| 308502004 | 4008224493444 | 2,87  | 60    | 331413003 | 4008224389570 | 4,59  | 63    | 356352013  | 4008224517683 | 10,56 | 87    |
| 308520006 | 4008224630610 | 4,51  | 60    | 331415005 | 4008224453103 | 5,23  | 63    | 357813005  | 4008224389594 | 4,96  | 64    |
| 308550007 | 4008224657952 | 4,51  | 60    | 331420007 | 4008224520621 | 5,23  | 63    | 357815007  | 4008224453134 | 6,46  | 64    |
| 308602007 | 4008224493451 | 4,64  | 60    | 331430004 | 4008224633758 | 18,22 | 63    | 357820009  | 4008224520683 | 6,46  | 64    |
| 308620009 | 4008224630627 | 6,70  | 60    | 331431005 | 4008224633765 | 18,22 | 63    | 357830006  | 4008224633901 | 14,52 | 64    |
| 308650000 | 4008224657969 | 6,70  | 60    | 331437001 | 4008224633772 | 18,22 | 63    | 357831007  | 4008224633918 | 14,52 | 64    |
| 308702000 | 4008224493468 | 8,23  | 60    | 331439003 | 4008224633789 | 18,22 | 63    | 357837003  | 4008224633925 | 14,52 | 64    |
| 308720002 | 4008224630719 | 10,52 | 60    | 331513006 | 9008223315131 | 6,27  | 63    | 357839005  | 4008224633932 | 14,52 | 64    |
| 308750003 | 4008224657976 | 10,52 | 60    | 331515008 | 4008224633796 | 6,99  | 63    | 358113005  | 4008224389600 | 4,96  | 65    |
| 313429152 | 4008224592321 | 17,93 | 40    | 331520000 | 4008224633802 | 6,99  | 63    | 358113012  | 9008223581031 | 4,96  | 65    |
| 313429303 | 4008224592338 | 17,93 | 40    | 331702004 | 4008224565110 | 10,95 | 56    | 358115007  | 4008224453141 | 6,48  | 65    |
| 320304044 | 4008224224741 | 2,77  | 84    | 331720006 | 4008224630849 | 11,79 | 56    | 358120009  | 4008224520706 | 6,48  | 65    |
| 321212047 | 4008224587211 | 8,96  | 17    | 331750007 | 4008224657501 | 11,79 | 56    | 358130006  | 4008224633949 | 14,52 | 65    |
| 321212047 | 4008224587211 | 8,96  | 80    | 333615003 | 4008224661898 | 10,77 | 35    | 358131007  | 4008224633956 | 14,52 | 65    |
| 321224046 | 4008224657228 | 5,48  | 17    | 333629004 | 4008224591973 | 8,95  | 35    | 358137003  | 4008224633963 | 14,52 | 65    |
| 321224046 | 4008224587228 | 5,48  | 80    | 333647006 | 4008224661881 | 10,77 | 35    | 358139005  | 4008224633970 | 14,52 | 65    |
| 321602004 | 4008224338851 | 1,27  | 80    | 333702006 | 4008224593564 | 4,68  | 56    | 358613000  | 4008224389617 | 4,96  | 64    |
| 321615004 | 4008224654487 | 1,33  | 80    | 333720008 | 4008224630825 | 9,25  | 56    | 358615002  | 4008224453127 | 6,46  | 64    |
| 321628004 | 4008224259682 | 1,27  | 80    | 333750009 | 4008224657495 | 9,25  | 56    | 358620004  | 4008224520669 | 6,46  | 64    |
| 321700081 | 9008223217084 | 2,18  | 15    | 333942000 | 4008224493482 | 4,26  | 55    | 358630001  | 4008224633987 | 14,52 | 64    |
| 321800084 | 4008222910547 | 1,88  | 15    | 333943001 | 4008224630771 | 5,25  | 55    | 358631002  | 4008224633994 | 14,52 | 64    |
| 323500087 | 4008223962569 | 1,88  | 15    | 333952007 | 4008224493499 | 4,26  | 55    | 358637008  | 4008224634007 | 14,52 | 64    |
| 323600080 | 4008223962576 | 1,88  | 15    | 333953008 | 4008224630788 | 5,25  | 55    | 358639000  | 4008224634014 | 14,52 | 64    |
| 324300044 | 4008220063047 | 3,28  | 17    | 333962004 | 4008224493505 | 4,26  | 55    | 370013008  | 4008224389594 | 6,87  | 64    |
| 324300044 | 4008220063047 | 3,28  | 80    | 333963005 | 4008224630795 | 5,25  | 55    | 371304002  | 4008224511810 | 9,95  | 79    |
| 324401000 | 4008224603218 | 8,95  | 17    | 334202002 | 4008224493512 | 5,26  | 56    | 371715002  | 4008224621830 | 6,96  | 35    |
| 324401000 | 4008224603218 | 8,95  | 80    | 334220004 | 4008224630801 | 5,94  | 56    | 371729003  | 4008224592000 | 4,58  | 35    |
| 324900080 | 4008222909992 | 1,99  | 15    | 334250005 | 4008224657488 | 5,94  | 56    | 371747005  | 4008224619356 | 6,96  | 35    |
| 325900005 | 4008224352819 | 5,16  | 17    | 334302005 | 4008224493536 | 8,77  | 56    | 372701002  | 4008224578400 | 7,42  | 288   |
| 325900005 | 4008224352819 | 5,16  | 80    | 334320007 | 4008224630856 | 9,60  | 56    | 372702096  | 4008224588010 | 10,90 | 288   |
| 326002001 | 4008224493413 | 4,37  | 56    | 334350008 | 4008224657648 | 9,60  | 56    | 372801005  | 4008224574563 | 4,64  | 288   |
| 326002018 | 9008223260103 | 4,37  | 57    | 334402008 | 4008224493369 | 3,47  | 55    | 372802099  | 4008224588027 | 8,91  | 288   |
| 326020003 | 4008224630894 | 5,16  | 56    | 334420000 | 4008224630757 | 4,19  | 55    | 372901008  | 4008224574570 | 3,25  | 288   |
| 326050004 | 4008224657686 | 5,16  | 56    | 334450001 | 4008224657433 | 4,19  | 55    | 373015003  | 4008224621816 | 6,96  | 36    |
| 326102004 | 4008224493420 | 4,37  | 57    | 334477002 | 4008224657440 | 6,00  | 55    | 373029004  | 4008224591997 | 4,58  | 36    |
| 326120006 | 4008224630917 | 5,16  | 57    | 334488000 | 4008224493543 | 5,28  | 55    | 373047006  | 4008224619349 | 6,96  | 36    |
| 326150007 | 4008224657693 | 5,16  | 57    | 334499008 | 4008224630764 | 6,00  | 55    | 373115006  | 4008224621823 | 6,96  | 35    |
| 327302049 | 4008224467063 | 2,59  | 80    | 334500009 | 4008224493604 | 3,67  | 59    | 373129007  | 4008224591980 | 4,58  | 35    |
| 327315001 | 4008224654494 | 2,71  | 80    | 334602004 | 4008224493345 | 2,18  | 55    | 373147009  | 4008224649332 | 6,96  | 35    |
| 327328049 | 4008224467056 | 2,59  | 80    | 334620006 | 4008224630726 | 2,99  | 55    | 373820009  | 4008224630900 | 5,16  | 57    |
| 328813005 | 4008224620116 | 5,11  | 64    | 334650007 | 4008224657419 | 2,99  | 55    | 373850000  | 4008224657709 | 5,16  | 57    |
| 328815007 | 4008224637510 | 9,95  | 64    | 334693008 | 4008224493352 | 2,87  | 55    | 374715005  | 4008224650274 | 13,66 | 44    |
| 328820009 | 4008224644655 | 9,95  | 64    | 334694009 | 4008224518901 | 3,19  | 55    | 374729006  | 4008224650212 | 10,15 | 44    |

| Art.Nr.   | EAN           | Preis | Seite | Art.Nr.   | EAN           | Preis   | Seite | Art.Nr.   | EAN           | Preis  | Seite |
|-----------|---------------|-------|-------|-----------|---------------|---------|-------|-----------|---------------|--------|-------|
| 374747008 | 4008224650243 | 13,66 | 44    | 402947006 | 4008224619455 | 19,23   | 42    | 490382002 | 4008224661508 | 9,48   | 33    |
| 374815008 | 4008224650281 | 22,54 | 44    | 402947006 | 4008224619455 | 19,23   | 52    | 490383003 | 4008224661478 | 9,48   | 33    |
| 374829009 | 4008224650229 | 17,95 | 44    | 402947051 | 4008224646994 | 49,76   | 43    | 490388008 | 4008224591904 | 5,98   | 33    |
| 374847001 | 4008224650250 | 22,54 | 44    | 402947501 | 4008224647182 | 49,76   | 43    | 490389009 | 4008224619257 | 6,66   | 33    |
| 374915001 | 4008224650298 | 32,02 | 44    | 405302008 | 4008224615914 | 29,88   | 48    | 490392009 | 4008224661515 | 9,48   | 33    |
| 374929002 | 4008224650236 | 28,34 | 44    | 405305001 | 4008224616058 | 29,88   | 48    | 490393000 | 4008224661485 | 9,48   | 33    |
| 374947004 | 4008224650267 | 32,02 | 44    | 405308004 | 4008224592246 | 23,91   | 48    | 490399006 | 4008224621755 | 6,66   | 33    |
| 375102008 | 4008224652735 | 10,66 | 67    | 405402001 | 4008224616010 | 48,82   | 48    | 490442007 | 4008224591911 | 4,47   | 33    |
| 375115008 | 4008224652797 | 14,34 | 67    | 405405004 | 4008224616065 | 48,82   | 48    | 490443008 | 4008224619264 | 5,48   | 33    |
| 375147001 | 4008224652766 | 14,34 | 67    | 405408007 | 4008224592253 | 38,84   | 48    | 490446001 | 4008224621762 | 5,48   | 33    |
| 375202001 | 4008224652742 | 18,85 | 67    | 405502004 | 4008224616027 | 82,69   | 48    | 490452004 | 4008224591928 | 4,47   | 34    |
| 375215001 | 4008224652803 | 23,67 | 67    | 405505007 | 4008224616072 | 82,69   | 48    | 490453005 | 4008224619271 | 5,48   | 34    |
| 375247004 | 4008224652773 | 23,67 | 67    | 405508000 | 4008224592260 | 66,74   | 48    | 490456008 | 4008224621779 | 5,48   | 34    |
| 375302004 | 4008224653206 | 29,76 | 67    | 405615007 | 4008224621861 | 4,58    | 39    | 490462001 | 4008224591935 | 4,47   | 34    |
| 375315004 | 4008224652810 | 33,62 | 67    | 405629008 | 4008224592031 | 2,29    | 39    | 490463002 | 4008224619288 | 5,48   | 34    |
| 375347007 | 4008224652780 | 33,62 | 67    | 405647000 | 4008224619387 | 4,58    | 39    | 490466005 | 4008224621786 | 5,48   | 34    |
| 375415007 | 4008224661867 | 11,76 | 40    | 406602008 | 4008224618212 | 118,58  | 48    | 490615005 | 4008224621793 | 11,45  | 34    |
| 375429008 | 4008224661843 | 8,39  | 40    | 406605001 | 4008224618236 | 118,58  | 48    | 490629006 | 4008224591942 | 4,87   | 34    |
| 375447000 | 4008224661850 | 11,76 | 40    | 406608004 | 4008224660815 | 113,47  | 48    | 490647008 | 4008224619318 | 11,45  | 34    |
| 402115009 | 4008224621915 | 3,18  | 42    | 406702001 | 4008224618229 | 148,45  | 48    | 490915004 | 4008224621847 | 6,96   | 35    |
| 402115009 | 4008224621915 | 3,18  | 52    | 406705004 | 4008224618243 | 148,45  | 48    | 490929005 | 4008224592017 | 4,58   | 35    |
| 402115016 | 4008224646895 | 8,89  | 42    | 406708007 | 4008224660822 | 142,06  | 48    | 490947007 | 4008224619363 | 6,96   | 35    |
| 402129000 | 4008224592208 | 1,76  | 42    | 406815004 | 4008224661713 | 3,18    | 47    | 491015008 | 4008224621854 | 6,96   | 35    |
| 402129000 | 4008224592208 | 1,76  | 52    | 406829005 | 4008224653138 | 1,76    | 47    | 491029008 | 4008224592024 | 4,58   | 35    |
| 402129017 | 4008224646871 | 6,20  | 42    | 406847007 | 4008224661768 | 3,18    | 47    | 491047001 | 4008224619370 | 6,96   | 35    |
| 402147002 | 4008224619417 | 3,18  | 42    | 406915007 | 4008224661720 | 4,66    | 47    | 491510008 | 4008224592277 | 2,69   | 40    |
| 402147002 | 4008224619417 | 3,18  | 52    | 406929008 | 4008224653145 | 3,02    | 47    | 491600004 | 4008224592284 | 3,58   | 40    |
| 402147019 | 4008224646888 | 8,89  | 42    | 406947000 | 4008224661775 | 4,66    | 47    | 491715009 | 4008224660846 | 22,50  | 35    |
| 402615004 | 4008224621922 | 4,66  | 42    | 407015001 | 4008224661737 | 7,17    | 47    | 491729000 | 4008224592345 | 20,48  | 35    |
| 402615004 | 4008224621922 | 4,66  | 52    | 407029002 | 4008224661829 | 5,14    | 47    | 491747002 | 4008224660839 | 22,50  | 35    |
| 402615028 | 4008224646925 | 17,21 | 42    | 407047004 | 4008229309481 | 7,17    | 47    | 491815002 | 4008224661249 | 9,96   | 35    |
| 402615200 | 4008224647199 | 17,21 | 43    | 407115004 | 4008224647656 | 11,17   | 47    | 491829003 | 4008224592543 | 6,48   | 35    |
| 402629005 | 4008224592215 | 3,02  | 42    | 407147007 | 4008224661799 | 11,17   | 47    | 491847005 | 4008224661232 | 9,96   | 35    |
| 402629005 | 4008224592215 | 3,02  | 52    | 407215007 | 4008224661751 | 19,23   | 47    | 491915005 | 4008224661362 | 4,35   | 34    |
| 402629029 | 4008224646901 | 11,47 | 42    | 407229008 | 4008224661812 | 16,94   | 47    | 491929006 | 4008224592550 | 3,97   | 34    |
| 402629201 | 4008224647113 | 11,47 | 43    | 407247000 | 4008224661805 | 19,23   | 47    | 491947008 | 4008224661355 | 4,35   | 34    |
| 402647007 | 4008224619424 | 4,66  | 42    | 407129005 | 4008224662321 | 8,88    | 47    | 491972004 | 4008224661010 | 4,47   | 34    |
| 402647007 | 4008224619424 | 4,66  | 52    | 434003000 | 9120050710979 | 1234,09 | 121   | 491973005 | 4008224660853 | 4,47   | 34    |
| 402647021 | 4008224646918 | 17,21 | 42    | 434003103 | 9120050710986 | 1422,85 | 121   | 491982001 | 4008224661027 | 6,67   | 34    |
| 402647203 | 4008224647151 | 17,21 | 43    | 434003127 | 9120050712294 | 1687,40 | 121   | 491983002 | 4008224660860 | 6,67   | 34    |
| 402715007 | 4008224621939 | 7,17  | 42    | 434003141 | 9120050712478 | 1808,95 | 121   | 491992008 | 4008224661034 | 6,67   | 34    |
| 402715007 | 4008224621939 | 7,17  | 52    | 434003206 | 9120050710979 | 2073,50 | 121   | 491993009 | 4008224660877 | 6,67   | 34    |
| 402715038 | 4008224646932 | 22,45 | 43    | 434501209 | 9120050710085 | 454,74  | 121   | 492015009 | 4008224621960 | 6,16   | 34    |
| 402715306 | 4008224647205 | 22,45 | 43    | 434502200 | 9120050710214 | 529,10  | 121   | 492029000 | 4008224592574 | 5,48   | 34    |
| 402729008 | 4008224592222 | 5,14  | 42    | 434503201 | 9120050711617 | 629,20  | 121   | 492047002 | 4008224619462 | 6,16   | 34    |
| 402729008 | 4008224592222 | 5,14  | 52    | 434801002 | 9120050711624 | 17,59   | 122   | 492115002 | 4008224661089 | 39,66  | 40    |
| 402729039 | 4008224646956 | 16,52 | 43    | 434801806 | 9120050711631 | 85,80   | 122   | 492129003 | 4008224592581 | 36,85  | 40    |
| 402729307 | 4008224647120 | 16,52 | 43    | 450002016 | 4008224653152 | 297,16  | 41    | 492147005 | 4008224661072 | 39,66  | 40    |
| 402747000 | 4008224619431 | 7,17  | 42    | 450302015 | 4008224653169 | 288,48  | 41    | 492215005 | 4008224661119 | 25,87  | 40    |
| 402747000 | 4008224619431 | 7,17  | 52    | 450402018 | 4008224653176 | 165,09  | 41    | 492229006 | 4008224592598 | 16,94  | 40    |
| 402747031 | 4008224646949 | 22,45 | 43    | 450502011 | 4008224653183 | 143,67  | 41    | 492247008 | 4008224661102 | 25,87  | 40    |
| 402747309 | 4008224647168 | 22,45 | 43    | 450602014 | 4008224653190 | 152,36  | 41    | 492329009 | 4008224592611 | 100,50 | 40    |
| 402815000 | 4008224621946 | 11,17 | 42    | 470112003 | 4008224555814 | 3,46    | 276   | 492815003 | 4008224661065 | 11,45  | 34    |
| 402815000 | 4008224621946 | 11,17 | 52    | 470172081 | 4008224648813 | 16,47   | 276   | 492829004 | 4008224661041 | 4,87   | 34    |
| 402815048 | 4008224647007 | 34,61 | 43    | 471302003 | 4008224519618 | 2,57    | 276   | 492847006 | 4008224661058 | 11,45  | 34    |
| 402815402 | 4008224647212 | 34,61 | 43    | 471305006 | 4008224519649 | 2,57    | 276   | 493515005 | 4008224647625 | 7,21   | 51    |
| 402829001 | 4008224592239 | 8,88  | 42    | 473103017 | 4008224620222 | 17,83   | 277   | 493529006 | 4008224647410 | 6,60   | 51    |
| 402829001 | 4008224592239 | 8,88  | 52    | 473104018 | 4008224620215 | 19,82   | 277   | 493547008 | 4008224647502 | 7,21   | 51    |
| 402829049 | 4008224646963 | 21,57 | 43    | 490015007 | 4008224621717 | 2,98    | 33    | 493572004 | 4008224647434 | 7,41   | 51    |
| 402829403 | 4008224647137 | 21,57 | 43    | 490029008 | 4008224591218 | 2,38    | 33    | 493573005 | 4008224647427 | 7,41   | 51    |
| 402847003 | 4008224619448 | 11,17 | 42    | 490047000 | 4008224619219 | 2,98    | 33    | 493582001 | 4008224647526 | 8,20   | 51    |
| 402847003 | 4008224619448 | 11,17 | 52    | 490072006 | 4008224591881 | 3,18    | 33    | 493583002 | 4008224647519 | 8,20   | 51    |
| 402847041 | 4008224646987 | 34,61 | 43    | 490073007 | 4008224591874 | 3,18    | 33    | 493592008 | 4008224647649 | 8,20   | 51    |
| 402847405 | 4008224647175 | 34,61 | 43    | 490082003 | 4008224619233 | 3,97    | 33    | 493593009 | 4008224647632 | 8,20   | 51    |
| 402915003 | 4008224621953 | 19,23 | 42    | 490083004 | 4008224619226 | 3,97    | 33    | 493615008 | 4008224647656 | 12,65  | 51    |
| 402915003 | 4008224621953 | 19,23 | 52    | 490092000 | 4008224621731 | 3,97    | 33    | 493629009 | 4008224647496 | 10,08  | 51    |
| 402915058 | 4008224647014 | 49,76 | 43    | 490093001 | 4008224621724 | 3,97    | 33    | 493647001 | 4008224647533 | 12,65  | 51    |
| 402915508 | 4008224647229 | 49,76 | 43    | 490315006 | 4008224621748 | 4,96    | 33    | 493715001 | 4008224647618 | 8,89   | 51    |
| 402929004 | 4008224592567 | 16,94 | 42    | 490329007 | 4008224591898 | 4,37    | 33    | 493729002 | 4008224647441 | 8,20   | 51    |
| 402929004 | 4008224592567 | 16,94 | 52    | 490347009 | 4008224619240 | 4,96    | 33    | 493747004 | 4008224647540 | 8,89   | 51    |
| 402929059 | 4008224646970 | 28,44 | 43    | 490372005 | 4008224661492 | 6,35    | 33    | 493815004 | 4008224647663 | 9,70   | 51    |
| 402929509 | 4008224647144 | 28,44 | 43    | 490373006 | 4008224661225 | 6,35    | 33    | 493829005 | 4008224647458 | 8,70   | 51    |



# Artikelnummern-Verzeichnis

| Art.Nr.   | EAN           | Preis | Seite | Art.Nr.   | EAN           | Preis | Seite | Art.Nr.   | EAN           | Preis | Seite |
|-----------|---------------|-------|-------|-----------|---------------|-------|-------|-----------|---------------|-------|-------|
| 493847007 | 4008224647557 | 9,70  | 51    | 561756017 | 4008224399661 | 64,75 | 77    | 721601005 | 4008224163019 | 6,55  | 183   |
| 493942005 | 4008224647465 | 8,70  | 51    | 561856003 | 4008224259644 | 16,44 | 79    | 721602006 | 4008224352932 | 10,58 | 184   |
| 493943006 | 4008224647564 | 9,70  | 51    | 562302000 | 4008224338707 | 25,90 | 77    | 721603007 | 4008224163170 | 10,48 | 185   |
| 493946009 | 4008224647670 | 9,70  | 51    | 562315000 | 4008224654692 | 27,19 | 77    | 721610001 | 4008224163262 | 11,59 | 182   |
| 493952002 | 4008224647472 | 8,70  | 51    | 562356009 | 4008224259583 | 25,90 | 77    | 721611002 | 4008224163361 | 17,34 | 183   |
| 493953003 | 4008224647571 | 9,70  | 51    | 623502071 | 9008226235023 | 15,46 | 87    | 721620008 | 4008224163491 | 12,23 | 182   |
| 493956006 | 4008224647601 | 9,70  | 51    | 623602081 | 4008223771017 | 12,87 | 87    | 721621009 | 4008224163583 | 18,32 | 184   |
| 493962009 | 4008224647489 | 8,70  | 52    | 624302083 | 4008223771192 | 13,91 | 87    | 721622000 | 4008224353038 | 29,32 | 185   |
| 493963000 | 4008224647588 | 9,70  | 52    | 624602082 | 9008226246289 | 20,61 | 87    | 721630005 | 4008224163781 | 18,14 | 182   |
| 493966003 | 4008224647595 | 9,70  | 52    | 627302086 | 4008223771277 | 22,67 | 87    | 721631006 | 4008224163880 | 27,48 | 184   |
| 503200004 | 4008220070212 | 9,95  | 12    | 705100100 | 8591798081408 | 2,97  | 285   | 721632007 | 4008224353144 | 44,01 | 185   |
| 503300007 | 4008220070397 | 14,94 | 12    | 720101009 | 4008224249744 | 8,58  | 183   | 721633008 | 4008224163989 | 43,87 | 185   |
| 503500003 | 4008220070472 | 6,46  | 12    | 720121003 | 4008224249751 | 22,22 | 183   | 721640002 | 4008224164061 | 20,27 | 183   |
| 503600006 | 4008220070540 | 4,96  | 12    | 720201002 | 4008224249775 | 7,94  | 183   | 721641003 | 4008224164177 | 30,11 | 184   |
| 503700009 | 4008220070625 | 8,95  | 12    | 720202003 | 4008224352642 | 12,93 | 184   | 722000007 | 4008224162678 | 4,76  | 182   |
| 503800002 | 4008224439022 | 13,44 | 13    | 720211009 | 4008224358293 | 21,05 | 183   | 722001008 | 4008224163026 | 7,23  | 183   |
| 503900005 | 4008224439039 | 13,94 | 12    | 720221006 | 4008224249782 | 22,22 | 183   | 722002009 | 4008224352949 | 11,59 | 184   |
| 504000009 | 4008224644839 | 12,78 | 13    | 720231003 | 4008224250122 | 33,31 | 184   | 722003000 | 4008224163187 | 11,59 | 185   |
| 504300008 | 4008220658700 | 5,98  | 13    | 720241000 | 4008224249799 | 36,53 | 184   | 722010004 | 4008224163279 | 12,77 | 182   |
| 504400001 | 4008223728394 | 9,95  | 13    | 720401008 | 4008224249805 | 7,94  | 183   | 722011005 | 4008224163378 | 19,15 | 183   |
| 504500004 | 4008220070700 | 13,94 | 12    | 720402009 | 4008224352659 | 13,27 | 184   | 722020001 | 4008224163507 | 13,51 | 182   |
| 504600007 | 4008220070885 | 10,95 | 12    | 720411005 | 4008224358309 | 21,05 | 183   | 722021002 | 4008224163590 | 20,25 | 184   |
| 504700000 | 4008224516242 | 10,95 | 13    | 720421002 | 4008224249812 | 21,92 | 183   | 722022003 | 4008224353045 | 31,14 | 185   |
| 506500006 | 4008224661874 | 42,00 | 13    | 720423004 | 4008224497169 | 35,55 | 185   | 722030008 | 4008224163798 | 20,25 | 182   |
| 513501001 | 4008224615471 | 8,20  | 71    | 720431009 | 4008224250139 | 33,31 | 184   | 722031009 | 4008224163897 | 30,37 | 184   |
| 513502002 | 4008224186469 | 8,20  | 71    | 720433001 | 4008224497213 | 50,70 | 185   | 722032000 | 4008224353151 | 48,61 | 185   |
| 513506006 | 4008221671302 | 8,20  | 71    | 720441006 | 4008224249829 | 36,50 | 184   | 722033001 | 4008224163996 | 46,79 | 185   |
| 513601004 | 4008229270392 | 5,43  | 71    | 720501001 | 4008224249836 | 8,33  | 183   | 722040005 | 4008224164078 | 22,20 | 183   |
| 513602005 | 4008224186476 | 5,43  | 71    | 720511008 | 4008224358279 | 20,00 | 183   | 722041006 | 4008224164184 | 33,26 | 184   |
| 513606009 | 4008221671487 | 5,43  | 71    | 720521005 | 4008224249966 | 22,22 | 183   | 722500002 | 4008224162685 | 5,17  | 182   |
| 513701007 | 4008224615440 | 12,31 | 71    | 720600003 | 4008224162630 | 5,35  | 182   | 722501003 | 4008224163033 | 7,79  | 183   |
| 513702008 | 4008224186483 | 12,31 | 71    | 720601004 | 4008224162760 | 7,84  | 183   | 722502004 | 4008224352956 | 12,55 | 184   |
| 514301006 | 4008224615457 | 7,18  | 71    | 720602005 | 4008224352666 | 12,66 | 184   | 722503005 | 4008224163194 | 12,49 | 185   |
| 514302007 | 4008224186490 | 7,18  | 71    | 720603006 | 4008224163156 | 12,67 | 185   | 722510009 | 4008224163286 | 13,87 | 182   |
| 514306001 | 4008221671630 | 7,18  | 71    | 720610000 | 4008224163231 | 14,02 | 182   | 722511000 | 4008224163385 | 20,82 | 183   |
| 514402000 | 4008224575324 | 7,18  | 71    | 720611001 | 4008224163347 | 21,05 | 183   | 722520006 | 4008224163514 | 14,68 | 182   |
| 514601005 | 4008224615464 | 15,37 | 71    | 720620007 | 4008224163460 | 14,63 | 182   | 722521007 | 4008224163606 | 21,97 | 184   |
| 514602006 | 4008224186506 | 15,37 | 71    | 720621008 | 4008224163569 | 22,22 | 183   | 722522008 | 4008224353052 | 35,55 | 185   |
| 540256000 | 4008224586511 | 15,94 | 83    | 720630004 | 4008224517546 | 22,22 | 182   | 722523009 | 4008224163699 | 35,55 | 185   |
| 540356003 | 4008224586535 | 7,17  | 83    | 720631005 | 4008224163859 | 33,31 | 184   | 722530003 | 4008224163804 | 21,97 | 182   |
| 540396001 | 4008224586542 | 12,45 | 83    | 720632006 | 4008224353106 | 53,32 | 185   | 722531004 | 4008224163903 | 32,95 | 184   |
| 540556009 | 4008224586566 | 9,55  | 83    | 720640001 | 4008224164047 | 25,97 | 183   | 722532005 | 4008224353168 | 52,78 | 185   |
| 540656002 | 4008224586504 | 6,36  | 83    | 720641002 | 4008224164153 | 36,53 | 184   | 722533006 | 4008224164009 | 52,61 | 185   |
| 540756005 | 4008224586528 | 11,94 | 83    | 721000006 | 4008224162647 | 4,60  | 182   | 722540000 | 4008224164085 | 24,07 | 183   |
| 541356004 | 4008224586573 | 15,94 | 83    | 721001007 | 4008224162777 | 6,90  | 183   | 722541001 | 4008224164191 | 36,14 | 184   |
| 541656003 | 4008224586559 | 13,44 | 83    | 721002008 | 4008224352918 | 11,13 | 184   | 723200004 | 4008224162692 | 5,89  | 182   |
| 560502004 | 4008224338639 | 16,94 | 76    | 721003009 | 4008224163163 | 11,02 | 185   | 723201005 | 4008224163040 | 8,82  | 183   |
| 560515004 | 4008224654500 | 17,78 | 76    | 721010003 | 4008224163248 | 12,27 | 182   | 723202006 | 4008224352963 | 14,09 | 184   |
| 560556003 | 4008224259521 | 16,94 | 76    | 721011004 | 4008224163354 | 18,46 | 183   | 723203007 | 4008224163200 | 14,09 | 185   |
| 560602007 | 4008224338646 | 11,64 | 76    | 721020000 | 4008224163484 | 12,97 | 182   | 723210001 | 4008224163309 | 15,59 | 182   |
| 560615007 | 4008224654616 | 12,22 | 76    | 721021001 | 4008224163576 | 19,51 | 183   | 723211002 | 4008224163392 | 23,59 | 183   |
| 560656006 | 4008224259538 | 11,64 | 76    | 721022002 | 4008224353014 | 31,17 | 185   | 723220008 | 4008224163521 | 16,47 | 182   |
| 560702000 | 4008224338653 | 18,43 | 76    | 721030007 | 4008224163767 | 19,26 | 182   | 723221009 | 4008224163613 | 24,62 | 184   |
| 560715000 | 4008224654623 | 19,35 | 76    | 721031008 | 4008224163866 | 28,85 | 184   | 723222000 | 4008224353069 | 39,50 | 185   |
| 560756009 | 4008224259545 | 18,43 | 76    | 721032009 | 4008224353113 | 46,74 | 185   | 723223001 | 4008224163705 | 39,92 | 185   |
| 560802003 | 4008224352864 | 13,94 | 76    | 721033000 | 4008224163972 | 44,55 | 185   | 723230005 | 4008224163811 | 24,62 | 182   |
| 560815003 | 4008224654630 | 14,63 | 76    | 721040004 | 4008224164054 | 21,11 | 183   | 723231006 | 4008224163910 | 36,93 | 184   |
| 560856002 | 4008224352871 | 13,94 | 76    | 721041005 | 4008224164160 | 31,61 | 184   | 723232007 | 4008224353175 | 59,23 | 185   |
| 560902013 | 4008224354288 | 25,90 | 76    | 721300005 | 4008224162654 | 4,64  | 182   | 723233008 | 4008224164016 | 59,08 | 185   |
| 560915006 | 4008224654647 | 27,19 | 76    | 721301006 | 4008224163002 | 6,90  | 183   | 723240002 | 4008224164092 | 27,06 | 183   |
| 560956012 | 4008224354523 | 25,90 | 76    | 721302007 | 4008224352925 | 11,24 | 184   | 723241003 | 4008224164214 | 40,44 | 184   |
| 561402019 | 4008224354301 | 14,63 | 76    | 721310002 | 4008224163255 | 12,27 | 182   | 724000009 | 4008224162708 | 7,43  | 182   |
| 561415002 | 4008224654654 | 15,36 | 76    | 721311003 | 4008224238045 | 18,63 | 183   | 724001000 | 4008224163125 | 11,16 | 183   |
| 561456001 | 4008224259552 | 14,63 | 76    | 721320009 | 4008224209687 | 12,86 | 182   | 724010006 | 4008224163316 | 19,67 | 182   |
| 561502005 | 4008224338677 | 25,90 | 76    | 721321000 | 4008224209694 | 19,13 | 184   | 724011007 | 4008224163408 | 29,86 | 183   |
| 561515005 | 4008224654661 | 27,19 | 76    | 721322001 | 4008224353021 | 31,19 | 185   | 724020003 | 4008224163538 | 20,66 | 182   |
| 561556004 | 4008224259569 | 25,90 | 76    | 721330006 | 4008224163774 | 19,31 | 182   | 724021004 | 4008224163620 | 31,24 | 184   |
| 561602008 | 4008224338684 | 22,60 | 77    | 721331007 | 4008224163873 | 28,85 | 184   | 724030000 | 4008224163828 | 31,24 | 182   |
| 561615008 | 4008224654678 | 23,73 | 77    | 721332008 | 4008224353120 | 46,77 | 185   | 724031001 | 4008224163927 | 46,88 | 184   |
| 561656007 | 4008224259576 | 22,60 | 77    | 721340003 | 4008224238038 | 21,06 | 183   | 724040007 | 4008224164122 | 37,45 | 183   |
| 561702018 | 4008224399654 | 64,75 | 77    | 721341004 | 4008224238052 | 32,02 | 184   | 724041008 | 4008224164221 | 51,34 | 184   |
| 561715001 | 4008224654685 | 67,98 | 77    | 721600004 | 4008224162661 | 4,27  | 182   | 725000000 | 4008224162715 | 9,24  | 182   |



| Art.Nr.   | EAN           | Preis  | Seite | Art.Nr.   | EAN           | Preis | Seite | Art.Nr.   | EAN           | Preis  | Seite |
|-----------|---------------|--------|-------|-----------|---------------|-------|-------|-----------|---------------|--------|-------|
| 725010007 | 4008224163323 | 24,45  | 182   | 760611016 | 4008224431095 | 16,18 | 190   | 821915015 | 4008224605939 | 9,68   | 163   |
| 725011008 | 4008224163439 | 36,69  | 183   | 761320014 | 4008224600569 | 25,15 | 192   | 822001214 | 4008224638562 | 44,30  | 101   |
| 725020004 | 4008224163545 | 25,58  | 182   | 761321015 | 4008224600545 | 22,92 | 192   | 822012016 | 4008224632553 | 81,64  | 170   |
| 725021005 | 4008224163637 | 38,39  | 184   | 761340018 | 4008224600583 | 27,39 | 192   | 822101028 | 4008224612449 | 67,82  | 145   |
| 725030001 | 4008224163835 | 38,39  | 182   | 761440011 | 4008224600644 | 60,37 | 192   | 822101035 | 4008224612456 | 62,00  | 144   |
| 725031002 | 4008224163941 | 57,57  | 184   | 761540014 | 4008224600705 | 68,76 | 192   | 822101217 | 4008224638579 | 45,22  | 101   |
| 725040008 | 4008224164139 | 42,06  | 183   | 761900001 | 4008224274708 | 4,96  | 189   | 822117021 | 4008224610452 | 50,38  | 175   |
| 725041009 | 4008224164238 | 63,03  | 184   | 763708005 | 4008224490108 | 1,41  | 191   | 822701215 | 4008224638524 | 44,30  | 101   |
| 726300000 | 4008224162722 | 10,84  | 182   | 763709006 | 4008224490115 | 1,41  | 191   | 822710211 | 4008224638548 | 44,30  | 101   |
| 726310007 | 4008224163330 | 29,00  | 182   | 763712006 | 4008224490122 | 1,41  | 191   | 822801218 | 4008224638531 | 45,22  | 101   |
| 726311008 | 4008224163453 | 42,67  | 183   | 765100001 | 4008224375467 | 0,44  | 188   | 822810214 | 4008224638555 | 45,22  | 101   |
| 726320004 | 4008224163552 | 30,33  | 182   | 768011009 | 4008224156912 | 10,16 | 188   | 823101218 | 4008224638586 | 44,30  | 101   |
| 726321005 | 4008224163644 | 46,01  | 184   | 768016004 | 4008224156929 | 9,61  | 188   | 823201211 | 4008224638593 | 45,22  | 101   |
| 726330001 | 4008224163842 | 45,54  | 182   | 768031003 | 4008224156936 | 24,01 | 188   | 823702011 | 4008224590433 | 33,90  | 165   |
| 726331002 | 4008224163958 | 68,27  | 184   | 768036008 | 4008224156943 | 30,18 | 188   | 823705014 | 4008224590426 | 33,90  | 165   |
| 726340008 | 4008224164146 | 49,86  | 183   | 768130005 | 4008224157049 | 0,96  | 189   | 823712018 | 400822462539  | 65,68  | 168   |
| 726341009 | 4008224164245 | 74,77  | 184   | 768160006 | 4008224494731 | 0,88  | 189   | 823802014 | 4008224590440 | 37,48  | 166   |
| 740610011 | 4008224161930 | 54,70  | 187   | 769200008 | 4008224157087 | 1,45  | 189   | 823805017 | 4008224590457 | 37,48  | 166   |
| 740615016 | 4008224161572 | 48,41  | 187   | 769900009 | 4008224205030 | 6,01  | 188   | 823812011 | 4008224632546 | 73,19  | 169   |
| 741010014 | 4008224161947 | 54,69  | 187   | 769906012 | 4008224656511 | 6,01  | 188   | 823815014 | 4008224605953 | 11,59  | 162   |
| 741015019 | 4008224161596 | 48,41  | 187   | 772500007 | 4008224515573 | 20,28 | 188   | 823817016 | 4008224605946 | 11,59  | 162   |
| 741016010 | 4008224337267 | 48,41  | 187   | 779501004 | 4008224613798 | 6,20  | 188   | 824602019 | 4008224629751 | 96,41  | 167   |
| 741315018 | 4008224337298 | 48,41  | 187   | 800000004 | 4008224592512 | 24,22 | 14    | 824605012 | 4008224610445 | 77,50  | 171   |
| 741316019 | 4008224337304 | 47,48  | 187   | 800200001 | 4008224592406 | 48,43 | 13    | 824615019 | 4008224629768 | 96,41  | 167   |
| 741347011 | 4008224616713 | 142,31 | 187   | 801300217 | 4008224646444 | 68,23 | 104   | 824617011 | 4008224610438 | 77,50  | 171   |
| 741610012 | 4008224161954 | 55,15  | 187   | 805800010 | 4008224262736 | 47,48 | 148   | 824701011 | 4008224620437 | 28,08  | 176   |
| 741615017 | 4008224161619 | 48,53  | 187   | 805800010 | 4008224262736 | 47,48 | 58    | 825601215 | 4008224638463 | 41,53  | 99    |
| 741616018 | 4008224161626 | 48,53  | 187   | 805815012 | 4008224592864 | 57,99 | 148   | 825802212 | 4008224651660 | 108,61 | 105   |
| 741647010 | 4008224616720 | 142,31 | 187   | 805815012 | 4008224592864 | 57,99 | 38    | 825901001 | 4008224591225 | 2,36   | 100   |
| 742015010 | 4008224161633 | 49,09  | 187   | 805815012 | 4008224592864 | 57,99 | 58    | 825901317 | 4008224651721 | 3,18   | 100   |
| 742016011 | 4008224337311 | 49,30  | 187   | 805829006 | 4008224592154 | 47,48 | 38    | 825902002 | 4008224591249 | 2,36   | 100   |
| 742047013 | 4008224616737 | 142,31 | 187   | 805829013 | 4008224585019 | 47,48 | 148   | 825902318 | 4008224651752 | 3,18   | 100   |
| 742515015 | 4008224497350 | 65,63  | 187   | 805829556 | 4008224644419 | 47,48 | 150   | 826001005 | 4008224591232 | 4,32   | 100   |
| 742516016 | 4008224497374 | 65,19  | 187   | 805829556 | 4008224644419 | 47,48 | 38    | 826001311 | 4008224651745 | 5,86   | 100   |
| 742547018 | 4008224616744 | 142,31 | 187   | 805850008 | 4008224658027 | 57,99 | 148   | 826002006 | 4008224591256 | 4,32   | 100   |
| 743216018 | 4008224497411 | 65,82  | 187   | 805850008 | 4008224658027 | 57,99 | 58    | 826002312 | 4008224651738 | 5,86   | 100   |
| 750145796 | 4008224425940 | 709,70 | 186   | 806213044 | 9008228062139 | 47,81 | 67    | 826101211 | 4008224638449 | 53,52  | 105   |
| 750243797 | 4008224425971 | 709,70 | 186   | 806601016 | 4008224612470 | 12,17 | 146   | 826302005 | 4008224591263 | 2,36   | 99    |
| 751623026 | 4008224656030 | 53,48  | 186   | 806605027 | 4008224638876 | 49,16 | 143   | 826302005 | 4008224591263 | 2,36   | 99    |
| 751628021 | 4008224656047 | 48,10  | 186   | 808001216 | 4008224634717 | 59,93 | 104   | 826331005 | 4008224651707 | 3,05   | 99    |
| 752523024 | 4008224656054 | 39,41  | 186   | 808002217 | 4008224634755 | 59,96 | 104   | 826350008 | 4008224658041 | 3,39   | 99    |
| 752528028 | 4008224656405 | 32,48  | 186   | 808003218 | 4008224634724 | 68,23 | 104   | 826350008 | 4008224658041 | 3,39   | 99    |
| 752541026 | 4008224656238 | 51,85  | 186   | 808004219 | 4008224634731 | 59,96 | 104   | 826402008 | 4008224591270 | 4,32   | 99    |
| 752543028 | 4008224656313 | 43,62  | 186   | 808005210 | 4008224634748 | 64,58 | 104   | 826402008 | 4008224591270 | 4,32   | 99    |
| 752545020 | 4008224656320 | 51,58  | 186   | 808102014 | 4008224455237 | 47,48 | 149   | 826431008 | 4008224651714 | 5,00   | 100   |
| 752548023 | 4008224656214 | 39,64  | 186   | 808102014 | 4008224455237 | 47,48 | 58    | 826450001 | 4008224658058 | 4,51   | 99    |
| 754021029 | 4008224656078 | 41,87  | 186   | 808120016 | 4008224630979 | 58,09 | 149   | 826450001 | 4008224658058 | 4,51   | 99    |
| 754023021 | 4008224656085 | 39,22  | 186   | 808120016 | 4008224630979 | 58,09 | 58    | 826915003 | 4008224661447 | 2,98   | 99    |
| 754028026 | 4008224656061 | 33,51  | 186   | 808150017 | 4008224658010 | 58,09 | 149   | 826915003 | 4008224661447 | 2,98   | 99    |
| 754041023 | 4008224656337 | 47,33  | 186   | 808150017 | 4008224658010 | 58,09 | 58    | 826929004 | 4008224592376 | 2,36   | 99    |
| 754043025 | 4008224656344 | 40,60  | 186   | 808402013 | 4008224515955 | 68,86 | 155   | 826929004 | 4008224592376 | 2,36   | 99    |
| 754045027 | 4008224656351 | 40,02  | 186   | 808402013 | 4008224515955 | 68,86 | 58    | 826931003 | 4008224651684 | 3,16   | 39    |
| 754048021 | 4008224656412 | 41,32  | 186   | 808405016 | 4008224594462 | 76,65 | 154   | 826931003 | 4008224651684 | 3,16   | 99    |
| 756323022 | 4008224656108 | 60,23  | 186   | 808405016 | 4008224594462 | 76,65 | 38    | 826947006 | 4008224661430 | 2,98   | 99    |
| 756328027 | 4008224656092 | 98,19  | 186   | 808420015 | 4008224629010 | 78,65 | 155   | 826947006 | 4008224661430 | 2,98   | 99    |
| 756341024 | 4008224656375 | 64,36  | 186   | 808420015 | 4008224629010 | 78,65 | 58    | 827015007 | 4008224661461 | 4,96   | 39    |
| 756343026 | 4008224656382 | 60,65  | 186   | 808429007 | 4008224592192 | 66,86 | 154   | 827015007 | 4008224661461 | 4,96   | 99    |
| 756345028 | 4008224656399 | 60,23  | 186   | 808429007 | 4008224592192 | 66,86 | 38    | 827029008 | 4008224592383 | 4,32   | 99    |
| 756348021 | 4008224656368 | 83,04  | 186   | 808429557 | 4008224632515 | 66,86 | 156   | 827029008 | 4008224592383 | 4,32   | 99    |
| 760111011 | 4008224430906 | 9,77   | 190   | 808429557 | 4008224632515 | 66,86 | 38    | 827031007 | 4008224651691 | 5,86   | 39    |
| 760121018 | 4008224430920 | 14,93  | 190   | 808450016 | 4008224658034 | 78,65 | 155   | 827031007 | 4008224651691 | 5,86   | 99    |
| 760131015 | 4008224430944 | 20,20  | 190   | 808450016 | 4008224658034 | 78,65 | 58    | 827047000 | 4008224661454 | 4,96   | 39    |
| 760136010 | 4008224498333 | 22,22  | 190   | 809000003 | 4008224592420 | 53,28 | 13    | 827047000 | 4008224661454 | 4,96   | 99    |
| 760139013 | 4008224498340 | 67,81  | 190   | 809100006 | 4008224592437 | 31,97 | 13    | 827102213 | 4008224651677 | 94,71  | 105   |
| 760146017 | 4008224507004 | 28,39  | 190   | 809500008 | 4008224592390 | 35,14 | 13    | 827800009 | 4008224642910 | 109,60 | 127   |
| 760211014 | 4008224430982 | 16,84  | 190   | 811401218 | 4008224638456 | 41,53 | 105   | 827801000 | 4008224642927 | 117,88 | 128   |
| 760221011 | 4008224431002 | 27,32  | 190   | 812002517 | 4008224257244 | 42,63 | 164   | 827802001 | 4008224642934 | 107,54 | 129   |
| 760231018 | 4008224431026 | 37,86  | 190   | 820101002 | 4008224615501 | 29,75 | 71    | 827803002 | 4008224642941 | 115,81 | 130   |
| 760311017 | 4008224431040 | 14,31  | 190   | 820102003 | 4008224186513 | 29,75 | 71    | 827804003 | 4008224642958 | 101,33 | 131   |
| 760321014 | 4008224431064 | 24,83  | 190   | 821202519 | 4008224215374 | 50,16 | 161   | 827805004 | 4008224642965 | 108,57 | 132   |
| 760411010 | 4008224431071 | 20,67  | 190   | 821302017 | 4008224121798 | 50,16 | 160   | 827806005 | 4008224643023 | 159,24 | 133   |
| 760501016 | 4008224431088 | 13,53  | 191   | 821902015 | 4008224605915 | 9,68  | 163   | 827807006 | 4008224643030 | 167,51 | 134   |

# Artikelnummern-Verzeichnis

| Art.Nr.   | EAN           | Preis  | Seite | Art.Nr.   | EAN           | Preis  | Seite | Art.Nr.   | EAN           | Preis  | Seite |
|-----------|---------------|--------|-------|-----------|---------------|--------|-------|-----------|---------------|--------|-------|
| 827808007 | 4008224643047 | 120,98 | 135   | 853422010 | 4008224614016 | 192,39 | 29    | 929529008 | 4008224592116 | 9,95   | 36    |
| 827809008 | 4008224643054 | 129,25 | 136   | 853512011 | 4008224641562 | 132,69 | 27    | 929547000 | 4008224661416 | 10,95  | 36    |
| 827900002 | 4008224655910 | 116,00 | 137   | 854002010 | 4008224609203 | 99,12  | 25    | 930105013 | 4008224505420 | 100,14 | 206   |
| 827901003 | 4008224655927 | 124,00 | 138   | 854112010 | 4008224611350 | 167,18 | 27    | 930504014 | 4008224459037 | 110,23 | 204   |
| 827902004 | 4008224655934 | 114,00 | 139   | 854122010 | 4008224614054 | 192,39 | 29    | 930704010 | 4008224459020 | 52,58  | 204   |
| 827903005 | 4008224655941 | 122,00 | 140   | 854212010 | 4008224613620 | 192,39 | 27    | 930705011 | 4008224510318 | 55,63  | 206   |
| 827904006 | 4008224655958 | 164,00 | 141   | 854222010 | 4008224614061 | 192,39 | 29    | 930705028 | 4008224510325 | 60,68  | 206   |
| 827905007 | 4008224655965 | 172,00 | 142   | 854312010 | 4008224613637 | 192,39 | 27    | 930804013 | 4008224459013 | 47,52  | 204   |
| 828200002 | 4008224652711 | 8,99   | 143   | 854322010 | 4008224614078 | 192,39 | 29    | 930805014 | 4008224510301 | 49,54  | 206   |
| 829002212 | 4008224660396 | 71,95  | 103   | 854412010 | 4008224613644 | 192,39 | 27    | 930904016 | 4008224459099 | 120,36 | 205   |
| 829003213 | 4008224660372 | 64,95  | 103   | 854422010 | 4008224614085 | 192,39 | 29    | 931204016 | 4008224459082 | 91,00  | 204   |
| 829004214 | 4008224660402 | 62,95  | 103   | 854512011 | 4008224641586 | 132,69 | 27    | 931305010 | 4008224510349 | 120,36 | 206   |
| 829006216 | 4008224660419 | 64,95  | 103   | 862500010 |               |        | 118   | 931504015 | 4008224459044 | 91,00  | 205   |
| 829103216 | 4008224660389 | 68,95  | 103   | 863002018 | 4008224660334 | 78,95  | 117   | 931615016 | 4008224510356 | 150,70 | 206   |
| 829202218 | 4008224660426 | 71,95  | 103   | 863003019 | 4008224660310 | 69,95  | 117   | 931704011 | 4008224459068 | 60,68  | 205   |
| 831001052 | 4008224635011 | 287,67 | 107   | 863004027 | 4008224660341 | 80,95  | 117   | 931804014 | 4008224461535 | 47,52  | 204   |
| 831002053 | 4008224635035 | 23,97  | 107   | 863004034 | 4008224660358 | 80,95  | 117   | 932204017 | 4008224461603 | 91,00  | 204   |
| 831003054 | 4008224635011 | 67,13  | 107   | 863103012 | 4008224660327 | 75,95  | 117   | 932704012 | 4008224461542 | 52,58  | 204   |
| 840402051 | 4008224616454 | 105,61 | 151   | 863202014 | 4008224660365 | 78,95  | 117   | 933504017 | 4008224459105 | 101,14 | 206   |
| 840420251 | 4008224616454 | 105,61 | 151   | 864002019 | 4008224658430 | 73,95  | 118   | 933704013 | 4008224461580 | 60,68  | 205   |
| 840429045 | 4008224632430 | 102,81 | 152   | 864003010 | 4008224658447 | 64,95  | 118   | 934504018 | 4008224461559 | 110,23 | 204   |
| 840429045 | 4008224632430 | 102,81 | 38    | 864004011 | 4008224658478 | 75,95  | 118   | 935504019 | 4008224461566 | 91,00  | 205   |
| 840429052 | 4008224616461 | 105,61 | 151   | 864004028 | 4008224658461 | 75,95  | 118   | 937504011 | 4008224461627 | 101,14 | 206   |
| 840429052 | 4008224616461 | 105,61 | 38    | 864005012 | 4008224658454 | 67,95  | 118   | 938504012 | 4008224461528 | 150,70 | 205   |
| 840450054 | 4008224658089 | 110,92 | 151   | 864203016 | 4008224658485 | 73,95  | 118   | 939504013 | 4008224461634 | 150,70 | 205   |
| 840450054 | 4008224658089 | 110,92 | 59    | 864402011 | 4008224658492 | 81,95  | 119   | 939601013 | 4008224624435 | 341,82 | 264   |
| 840602057 | 4008224590464 | 105,61 | 157   | 871000010 | 4008224608725 | 67,18  | 24    | 939602014 | 4008224624442 | 447,24 | 264   |
| 840602057 | 4008224590464 | 105,61 | 58    | 871100010 | 4008224608732 | 58,78  | 24    | 939604016 | 4008224624459 | 170,38 | 267   |
| 840629041 | 4008224632423 | 102,81 | 158   | 871200010 | 4008224610216 | 63,82  | 24    | 939605017 | 4008224624466 | 181,03 | 267   |
| 840629041 | 4008224632423 | 102,81 | 39    | 871300010 | 4008224608749 | 63,82  | 24    | 939606018 | 4008224634274 | 168,25 | 267   |
| 840629058 | 4008224594493 | 105,61 | 157   | 871400010 | 4008224609111 | 71,39  | 24    | 939607019 | 4008224624473 | 172,51 | 267   |
| 840629058 | 4008224594493 | 105,61 | 39    | 871500010 | 4008224609128 | 67,18  | 24    | 939608010 | 4008224624480 | 202,32 | 267   |
| 840650050 | 4008224658072 | 110,92 | 157   | 871600010 | 4008224609517 | 58,78  | 24    | 939610019 | 4008224624497 | 258,76 | 268   |
| 840650050 | 4008224658072 | 110,92 | 58    | 914808001 | 4008224641593 | 15,68  | 67    | 939611010 | 4008224624503 | 286,45 | 268   |
| 842800008 | 4008224614771 | 69,76  | 14    | 914813003 | 4008224641609 | 4,80   | 65    | 939612011 | 4008224624510 | 308,81 | 268   |
| 844100000 | 4008224624992 | 59,10  | 15    | 914815005 | 4008224641616 | 6,30   | 65    | 939614013 | 4008224624527 | 111,81 | 268   |
| 844400008 | 4008224631310 | 78,21  | 14    | 914820007 | 4008224641623 | 6,30   | 65    | 939615014 | 4008224624534 | 127,78 | 268   |
| 844500001 | 4008224631334 | 87,60  | 15    | 914830003 | 4008224634038 | 15,99  | 65    | 939616015 | 4008224634281 | 153,34 | 268   |
| 844600004 | 4008224631358 | 105,44 | 14    | 914831004 | 4008224634045 | 15,99  | 65    | 939617016 | 4008224624541 | 106,49 | 263   |
| 844700007 | 4008224631372 | 49,47  | 15    | 914837000 | 4008224634052 | 15,99  | 65    | 939618017 | 4008224624558 | 106,49 | 263   |
| 844800000 | 4008224631389 | 74,23  | 15    | 914839002 | 4008224634069 | 15,99  | 65    | 939619018 | 4008224624565 | 123,52 | 263   |
| 845000007 | 4008224644716 | 92,76  | 14    | 914913005 | 4008224641678 | 10,45  | 67    | 939620016 | 4008224624572 | 89,45  | 263   |
| 845400009 | 4008224652216 | 65,99  | 14    | 914915008 | 4008224641685 | 11,83  | 67    | 939621017 | 4008224624589 | 89,45  | 263   |
| 845500002 | 4008224652223 | 89,71  | 14    | 914920000 | 4008224641692 | 11,83  | 67    | 939622018 | 4008224624596 | 106,49 | 263   |
| 851002010 | 4008224609173 | 99,12  | 25    | 915013000 | 4008224641708 | 6,90   | 66    | 939624010 | 4008224624602 | 122,46 | 265   |
| 851112010 | 4008224611312 | 167,18 | 26    | 915015002 | 4008224641715 | 8,28   | 66    | 939625011 | 4008224624619 | 158,67 | 265   |
| 851122010 | 4008224611329 | 167,18 | 28    | 915020004 | 4008224641722 | 8,28   | 66    | 939626012 | 4008224634250 | 137,37 | 265   |
| 851212010 | 4008224613514 | 192,39 | 26    | 916400181 | 4008224582933 | 22,90  | 17    | 939627013 | 4008224624626 | 100,10 | 265   |
| 851222010 | 4008224613958 | 192,39 | 28    | 917213007 | 4008224389662 | 10,45  | 66    | 939628014 | 4008224624633 | 136,30 | 265   |
| 851312010 | 4008224613521 | 192,39 | 26    | 917313001 | 4008224641739 | 6,96   | 66    | 939629015 | 4008224634267 | 141,63 | 265   |
| 851322010 | 4008224613965 | 192,39 | 28    | 918913009 | 4008224411073 | 6,90   | 66    | 939630013 | 4008224624640 | 109,69 | 262   |
| 851412010 | 4008224613538 | 192,39 | 26    | 920100004 | 9008229201001 | 34,86  | 16    | 939631014 | 4008224624657 | 109,69 | 262   |
| 851422010 | 4008224613972 | 192,39 | 28    | 920602002 | 4008224641746 | 6,24   | 57    | 939632015 | 4008224624664 | 109,69 | 262   |
| 851512011 | 4008224641524 | 132,69 | 26    | 920608008 | 4008224641777 | 13,94  | 58    | 939633016 | 4008224624671 | 109,69 | 262   |
| 852002010 | 4008224609180 | 99,12  | 25    | 920620004 | 4008224641784 | 7,45   | 57    | 939634017 | 4008224624688 | 109,69 | 262   |
| 852112010 | 4008224613590 | 192,39 | 26    | 920622006 | 4008224641791 | 13,94  | 58    | 939640010 | 4008224624695 | 27,69  | 273   |
| 852122010 | 4008224614023 | 192,39 | 28    | 920650004 | 4008224657822 | 7,45   | 57    | 939641011 | 4008224624701 | 27,69  | 273   |
| 852212010 | 4008224611336 | 167,18 | 26    | 920802008 | 4008224641807 | 8,04   | 57    | 939642012 | 4008224624718 | 43,66  | 273   |
| 852222010 | 4008224611343 | 167,18 | 28    | 920820000 | 4008224641814 | 8,65   | 57    | 939645015 | 4008224634175 | 166,12 | 262   |
| 852312010 | 4008224613606 | 192,39 | 26    | 920850000 | 4008224657921 | 8,65   | 57    | 939646016 | 4008224634182 | 166,12 | 262   |
| 852322010 | 4008224614030 | 192,39 | 28    | 921502009 | 9008229215022 | 13,94  | 56    | 939647017 | 4008224634199 | 166,12 | 262   |
| 852412010 | 4008224613613 | 192,39 | 26    | 921520001 | 4008224630863 | 15,94  | 56    | 939648018 | 4008224634205 | 166,12 | 262   |
| 852422010 | 4008224614047 | 192,39 | 28    | 921550002 | 4008224657655 | 15,94  | 56    | 939650017 | 4008224634113 | 89,02  | 269   |
| 852512011 | 4008224641548 | 132,69 | 26    | 923502002 | 4008224641821 | 4,28   | 57    | 939651018 | 4008224634120 | 85,19  | 269   |
| 853002010 | 4008224609197 | 99,12  | 25    | 923520004 | 4008224641838 | 5,48   | 57    | 939652019 | 4008224634137 | 85,19  | 269   |
| 853112010 | 4008224613552 | 192,39 | 27    | 923550004 | 4008224657815 | 5,48   | 57    | 939655012 | 4008224634144 | 660,21 | 266   |
| 853122010 | 4008224613996 | 192,39 | 28    | 923900180 | 4008224582926 | 17,93  | 17    | 939656013 | 4008224634151 | 660,21 | 266   |
| 853212010 | 4008224613576 | 192,39 | 27    | 926613005 | 4008224620147 | 6,90   | 66    | 939657014 | 4008224634168 | 638,91 | 266   |
| 853222010 | 4008224614009 | 192,39 | 28    | 927713009 | 4008224511346 | 14,64  | 66    | 939660014 | 4008224634212 | 106,49 | 262   |
| 853312010 | 4008224613545 | 192,39 | 27    | 927720003 | 4008224634083 | 16,02  | 66    | 939661015 | 4008224634229 | 106,49 | 262   |
| 853322010 | 4008224613989 | 192,39 | 29    | 927913005 | 4008224620130 | 14,64  | 66    | 939662016 | 4008224634236 | 106,49 | 262   |
| 853412010 | 4008224613583 | 192,39 | 27    | 929515007 | 4008224661423 | 10,95  | 36    | 939663017 | 4008224634243 | 106,49 | 262   |

| Art.Nr.   | EAN           | Preis  | Seite | Art.Nr.   | EAN           | Preis  | Seite |
|-----------|---------------|--------|-------|-----------|---------------|--------|-------|
| 939670011 | 4008224638111 | 280,06 | 264   | 948629004 | 4008224592130 | 6,46   | 36    |
| 939672013 | 4008224637633 | 290,71 | 264   | 948647006 | 4008224661256 | 7,80   | 36    |
| 939673014 | 4008224637640 | 308,81 | 264   | 949315006 | 4008224641937 | 5,88   | 36    |
| 939675016 | 4008224637664 | 319,46 | 264   | 949329007 | 4008224641944 | 4,47   | 36    |
| 939676017 | 4008224637671 | 325,85 | 264   | 949347009 | 4008224644518 | 5,88   | 36    |
| 939678019 | 4008224637695 | 336,49 | 264   | 950015004 | 4008224661409 | 15,28  | 36    |
| 939680018 | 4008224634410 | 99,04  | 272   | 950029005 | 4008224592185 | 9,95   | 36    |
| 939681019 | 4008224634427 | 117,13 | 272   | 950047007 | 4008224661393 | 15,28  | 36    |
| 939682010 | 4008224634434 | 83,06  | 272   | 950513007 | 4008224620123 | 10,45  | 66    |
| 939685013 | 4008224634441 | 204,45 | 272   | 950655000 | 4008224589413 | 14,63  | 84    |
| 939686014 | 4008224634458 | 226,82 | 272   | 950656001 | 4008224586498 | 10,45  | 84    |
| 939687015 | 4008224634465 | 186,35 | 272   | 950729006 | 4008224592536 | 8,72   | 40    |
| 939690015 | 4008224634472 | 18,11  | 272   | 951329005 | 4008224592079 | 128,54 | 37    |
| 939691016 | 4008224634489 | 18,11  | 272   | 951515000 | 4008224661287 | 45,75  | 37    |
| 939692017 | 4008224634496 | 11,72  | 272   | 951529001 | 4008224592604 | 42,25  | 37    |
| 939693018 | 4008224634502 | 15,98  | 272   | 951547003 | 4008224661270 | 45,75  | 37    |
| 939694019 | 4008224634540 | 23,43  | 272   | 951615003 | 4008224661133 | 22,20  | 35    |
| 939697012 | 4008224634519 | 38,33  | 272   | 951629004 | 4008224592147 | 19,93  | 35    |
| 939698013 | 4008224634526 | 62,83  | 272   | 951647006 | 4008224661126 | 22,20  | 35    |
| 939699014 | 4008224634533 | 27,69  | 272   | 953713014 | 4008224641760 | 33,57  | 25    |
| 939701016 | 4008224637701 | 66,02  | 269   | 954015008 | 4008224647304 | 17,06  | 52    |
| 939702017 | 4008224637718 | 69,22  | 269   | 954029009 | 4008224639811 | 14,04  | 52    |
| 939703018 | 4008224637725 | 69,22  | 269   | 954047001 | 4008224647298 | 17,06  | 52    |
| 939705010 | 4008224637732 | 82,00  | 269   | 954615006 | 4008224658324 | 52,60  | 52    |
| 939706011 | 4008224637749 | 85,19  | 269   | 954629007 | 4008224658317 | 49,10  | 52    |
| 939707012 | 4008224637756 | 85,19  | 269   | 954647009 | 4008224658331 | 52,60  | 52    |
| 939708013 | 4008224657310 | 110,00 | 269   | 992000213 | 4008224647311 | 313,56 | 106   |
| 939709014 | 4008224657327 | 115,00 | 269   | 992000214 | 4008224647328 | 268,63 | 106   |
| 939713015 | 4008224657334 | 115,00 | 269   | 992000215 | 4008224647335 | 313,56 | 106   |
| 939720019 | 4008224637824 | 37,28  | 270   |           |               |        |       |
| 939721010 | 4008224637831 | 37,28  | 270   |           |               |        |       |
| 939722011 | 4008224637848 | 37,28  | 270   |           |               |        |       |
| 939725014 | 4008224637855 | 37,28  | 270   |           |               |        |       |
| 939726015 | 4008224637862 | 37,28  | 270   |           |               |        |       |
| 939727016 | 4008224637879 | 38,96  | 270   |           |               |        |       |
| 939730016 | 4008224637886 | 37,28  | 270   |           |               |        |       |
| 939731017 | 4008224637893 | 37,28  | 270   |           |               |        |       |
| 939732018 | 4008224637909 | 37,28  | 270   |           |               |        |       |
| 939740013 | 4008224637947 | 53,24  | 271   |           |               |        |       |
| 939741014 | 4008224637954 | 53,24  | 271   |           |               |        |       |
| 939742015 | 4008224637961 | 53,24  | 271   |           |               |        |       |
| 939745018 | 4008224637978 | 53,24  | 271   |           |               |        |       |
| 939746019 | 4008224637985 | 53,24  | 271   |           |               |        |       |
| 939747010 | 4008224637992 | 53,24  | 271   |           |               |        |       |
| 939750010 | 4008224638005 | 53,24  | 271   |           |               |        |       |
| 939751011 | 4008224638012 | 53,24  | 271   |           |               |        |       |
| 939752012 | 4008224638029 | 53,24  | 271   |           |               |        |       |
| 939755015 | 4008224638036 | 53,24  | 271   |           |               |        |       |
| 939756016 | 4008224638043 | 53,24  | 271   |           |               |        |       |
| 939757017 | 4008224638050 | 53,24  | 271   |           |               |        |       |
| 940008004 | 4008224641845 | 14,94  | 37    |           |               |        |       |
| 940012004 | 4008224650410 | 14,94  | 37    |           |               |        |       |
| 940015008 | 4008224641852 | 7,86   | 36    |           |               |        |       |
| 940022002 | 4008224641869 | 14,94  | 37    |           |               |        |       |
| 940029009 | 4008224641876 | 6,46   | 36    |           |               |        |       |
| 940047001 | 4008224641883 | 7,86   | 36    |           |               |        |       |
| 940115001 | 4008224641890 | 10,95  | 37    |           |               |        |       |
| 940129002 | 4008224641906 | 9,95   | 37    |           |               |        |       |
| 940147004 | 4008224641913 | 10,95  | 37    |           |               |        |       |
| 940215003 | 4008224661386 | 15,28  | 36    |           |               |        |       |
| 940229004 | 4008224592178 | 13,94  | 36    |           |               |        |       |
| 940247006 | 4008224661379 | 15,28  | 36    |           |               |        |       |
| 940415009 | 4008224621908 | 7,86   | 36    |           |               |        |       |
| 940429000 | 4008224592123 | 6,46   | 36    |           |               |        |       |
| 940447002 | 4008224619486 | 7,86   | 36    |           |               |        |       |
| 941102063 | 4008224549349 | 7,95   | 57    |           |               |        |       |
| 941120003 | 4008224630955 | 8,65   | 57    |           |               |        |       |
| 941150004 | 4008224657914 | 8,65   | 57    |           |               |        |       |
| 947456005 | 4008224586474 | 5,16   | 84    |           |               |        |       |
| 947555007 | 4008224589420 | 14,63  | 84    |           |               |        |       |
| 947556008 | 4008224586481 | 10,45  | 84    |           |               |        |       |
| 948615003 | 4008224661263 | 7,80   | 36    |           |               |        |       |

## Hinweise

### Notes

### Opmerkingen

#### Hinweise zum Katalog:

Dieser Katalog dient als Arbeitsunterlage für das Handwerk und den Handel.

Es gelten unsere Verkaufs- und Lieferbedingungen.

Dieses Druckerzeugnis informiert Sie nach bestem Wissen, die Angaben sind jedoch nicht rechtsverbindlich.

Alle Abbildungen der dargestellten Produkte sind in Bezug auf Farbigkeit, Abmessungen und Ausstattung nicht verbindlich.

Die Angaben in diesem Katalog sind ohne Gewähr. Änderungen und Aktualisierungen bleiben vorbehalten.

Alle angegebenen Preise sind unverbindliche Preisempfehlungen ohne MwSt. Sie sind auf dem Stand vom Februar 2021 und verlieren ihre Gültigkeit, sobald eine neue Preisliste erscheint. Auch hier sind Änderungen vorbehalten.

Nachdruck und fotomechanische Wiedergabe sind nur mit unserer ausdrücklichen Genehmigung gestattet.

#### Notes on the catalogue:

*This catalogue serves as a working document for the craft industries and trade.*

*Our terms and conditions of sale and delivery apply.*

*This printed material provides you with information to the best of our knowledge, however the information provided is not legally binding.*

*All images of the products shown are non-binding in terms of colour, dimensions and features.*

*The information provided in this catalogue is subject to change without notice. We reserve the right to apply changes and updates without notice.*

*All prices stated are recommended retail prices excluding VAT. They reflect the current status as of February 2021 and lose their validity once a new price list is published. This is also subject to change without notice.*

*Reprinting and photo-mechanical reproduction are only permitted with our express consent.*

#### Opmerkingen over de catalogus:

*Deze catalogus dient als werkdocument voor het ambacht en de vakhandel.*

*Onze verkoop- en leveringsvoorwaarden zijn van toepassing.*

*Dit document informeert u volgens ons beste weten, maar de informatie is niet juridisch bindend.*

*Alle illustraties van de getoonde producten zijn niet bindend in termen van kleur, afmetingen en functies.*

*De informatie in deze catalogus geeft geen garantie. Wijzigingen en updates zijn voorbehouden.*

*Alle vermelde prijzen zijn indicatieve prijzen zonder BTW, deze liggen op het niveau van februari 2021 en verliezen hun geldigheid zodra een nieuwe prijslijst verschijnt.*

*Nogmaals, wijzigingen zijn voorbehouden.*



# Verkaufs- und Lieferbedingungen

Sales terms and delivery conditions

Leverings- en betalingsvoorwaarden

## Artikel I: Allgemeine Bestimmungen

1. Für die Rechtsbeziehungen zwischen Lieferer und Besteller im Zusammenhang mit den Lieferungen und/oder Leistungen des Lieferers (im Folgenden: Lieferungen) gelten ausschließlich diese GL. Allgemeine Geschäftsbedingungen des Bestellers gelten nur insoweit, als der Lieferer ihnen ausdrücklich schriftlich zugestimmt hat. Für den Umfang der Lieferungen sind die beiderseitigen übereinstimmenden schriftlichen Erklärungen maßgebend.
2. An Kostenvoranschlägen, Zeichnungen und anderen Unterlagen (im Folgenden: Unterlagen) behält sich der Lieferer seine eigentums- und urheberrechtlichen Verwertungsrechte uneingeschränkt vor. Die Unterlagen dürfen nur nach vorheriger Zustimmung des Lieferers Dritten zugänglich gemacht werden und sind, wenn der Auftrag dem Lieferer nicht erteilt wird, diesem auf Verlangen unverzüglich zurückzugeben. Die Sätze 1 und 2 gelten entsprechend für Unterlagen des Bestellers; diese dürfen jedoch solchen Dritten zugänglich gemacht werden, denen der Lieferer zulässigerweise Lieferungen übertragen hat.
3. An Standardsoftware und Firmware hat der Besteller das nicht ausschließliche Recht zur Nutzung mit den vereinbarten Leistungsmerkmalen in unveränderter Form auf den vereinbarten Geräten. Der Besteller darf ohne ausdrückliche Vereinbarung eine Sicherungskopie der Standardsoftware erstellen.
4. Teillieferungen sind zulässig, soweit sie dem Besteller zumutbar sind.
5. Der Begriff „Schadensersatzansprüche“ in diesen GL umfasst auch Ansprüche auf Ersatz vergeblicher Aufwendungen.

## Artikel II: Preise, Zahlungsbedingungen und Aufrechnung

1. Die Preise verstehen sich ab Werk ausschließlich Verpackung zuzüglich der jeweils geltenden gesetzlichen Umsatzsteuer.
2. Hat der Lieferer die Aufstellung oder Montage übernommen und ist nicht etwas anderes vereinbart, so trägt der Besteller neben der vereinbarten Vergütung alle erforderlichen Nebenkosten wie Reise- und Transportkosten sowie Auslösungen.
3. Zahlungen sind frei Zahlstelle des Lieferers zu leisten.
4. Der Besteller kann nur mit solchen Forderungen aufrechnen, die unbestritten oder rechtskräftig festgestellt sind.

## Artikel III: Eigentumsvorbehalt

1. Die Gegenstände der Lieferungen (Vorbehaltsware) bleiben Eigentum des Lieferers bis zur Erfüllung sämtlicher ihm gegen den Besteller aus der Geschäftsverbindung zustehenden Ansprüche. Soweit der Wert aller Sicherungsrechte, die dem Lieferer zustehen, die Höhe aller gesicherten Ansprüche um mehr als 20 % übersteigt, wird der Lieferer auf Wunsch des Bestellers einen entsprechenden Teil der Sicherungsrechte freigeben; dem Lieferer steht die Wahl bei der Freigabe zwischen verschiedenen Sicherungsrechten zu.
2. Während des Bestehens des Eigentumsvorbehalts ist dem Besteller eine Verpfändung oder Sicherungsübergang untersagt und die Weiterveräußerung nur Wiederverkäufern im gewöhnlichen Geschäftsgang und nur unter der Bedingung gestattet, dass der Wiederverkäufer von seinem Kunden Bezahlung erhält oder den Vorbehalt macht, dass das Eigentum auf den Kunden erst übergeht, wenn dieser seine Zahlungsverpflichtungen erfüllt hat.
3. Veräußert der Besteller Vorbehaltsware weiter, so tritt er bereits jetzt seine künftigen Forderungen aus der Weiterveräußerung gegen seine Kunden mit allen Nebenrechten – einschließlich etwaiger Saldoforderungen – sicherungshalber an den Lieferer ab, ohne dass es weiterer besonderer Erklärungen bedarf. Wird die Vorbehaltsware zusammen mit anderen Gegenständen weiter veräußert, ohne dass für die Vorbehaltsware ein Einzelpreis vereinbart wurde, so tritt der Besteller denjenigen Teil der Gesamtpreisforderung an den Lieferer ab, der dem vom Lieferer in Rechnung gestellten Preis der Vorbehaltsware entspricht.
4. a) Dem Besteller ist es gestattet, die Vorbehaltsware zu verarbeiten oder mit anderen Gegenständen zu vermischen oder zu verbinden. Die Verarbeitung erfolgt für den Lieferer. Der Besteller verwahrt die dabei entstehende neue Sache für den Lieferer mit der Sorgfalt eines ordentlichen Kaufmanns. Die neue Sache gilt als Vorbehaltsware. b) Lieferer und Besteller sind sich bereits jetzt darüber einig, dass bei Verbindung oder Vermischung mit anderen, nicht dem Lieferer gehörenden Gegenständen dem Lieferer in jedem Fall Miteigentum an der neuen Sache in Höhe des Anteils zusteht, der sich aus dem Verhältnis des Wertes der verbundenen oder vermischten Vorbehaltsware zum Wert der übrigen Ware zum Zeitpunkt der Verbindung oder Vermischung ergibt. Die neue Sache gilt insoweit als Vorbehaltsware. c) Die Regelung über die Forderungsabtretung nach Nr. 3 gilt auch für die neue Sache. Die Abtretung gilt jedoch nur bis zur Höhe des Betrages, der dem vom Lieferer in Rechnung gestellten Wert der verarbeiteten, verbundenen oder vermischten Vorbehaltsware entspricht. d) Verbindet der Besteller die Vorbehaltsware mit Grundstücken oder beweglichen Sachen, so tritt er, ohne dass es weiterer besonderer Erklärungen bedarf, auch seine Forderung, die ihm als Vergütung für die Verbindung zusteht, mit allen Nebenrechten sicherungshalber in Höhe des Verhältnisses des Wertes der verbundenen Vorbehaltsware zu den übrigen verbundenen Waren zum Zeitpunkt der Verbindung an den Lieferer ab.
5. Bis auf Widerruf ist der Besteller zur Einziehung abgetretener Forderungen aus der Weiterveräußerung befugt. Bei Vorliegen eines wichtigen Grundes, insbesondere bei Zahlungsverzug, Zahlungseinstellung, Eröffnung eines Insolvenzverfahrens, Wechselprotest oder begründeten Anhaltspunkten für eine Überschuldung oder drohende Zahlungsunfähigkeit des Bestellers, ist der Lieferer berechtigt, die Einziehungsermächtigung des Bestellers zu widerrufen. Außerdem kann der Lieferer nach vorheriger Androhung unter Einhaltung einer angemessenen Frist die Sicherungsabtretung offenlegen, die abgetretenen Forderungen verwerten sowie die Offenlegung der Sicherungsabtretung durch den Besteller gegenüber dem Kunden verlangen.
6. Bei Pfändungen, Beschlagnahmen oder sonstigen Verfügungen oder Eingriffen Dritter hat der Besteller den Lieferer unverzüglich zu benachrichtigen. Bei Glaubhaftmachung eines berechtigten Interesses hat der Besteller dem Lieferer unverzüglich die zur Geltendmachung seiner Rechte gegen den Kunden erforderlichen Auskünfte zu erteilen und die erforderlichen Unterlagen auszuhandigen.
7. Bei Pflichtverletzungen des Bestellers, insbesondere bei Zahlungsverzug, ist der Lieferer nach erfolglosem Ablauf einer dem Besteller gesetzten angemessenen Frist zur Leistung neben der Rücknahme auch zum Rücktritt berechtigt; die gesetzlichen Bestimmungen über die Entbehrlichkeit einer Fristsetzung bleiben unberührt. Der Besteller ist zur Herausgabe verpflichtet. In der Rücknahme bzw. der Geltendmachung des Eigentumsvorbehalts oder der Pfändung der Vorbehaltsware durch den Lieferer liegt kein Rücktritt vom Vertrag, es sei denn, der Lieferer hätte dies ausdrücklich erklärt.

## Artikel IV: Fristen für Lieferungen; Verzug

1. Die Einhaltung von Fristen für Lieferungen setzt den rechtzeitigen Eingang sämtlicher vom Besteller zu liefernden Unterlagen, erforderlichen Genehmigungen und Freigaben, insbesondere von Plänen, sowie die Einhaltung der vereinbarten Zahlungsbedingungen und sonstigen Verpflichtungen durch den Besteller voraus. Werden diese Voraussetzungen nicht rechtzeitig erfüllt, so verlängern sich die Fristen angemessen; dies gilt nicht, wenn der Lieferer die Verzögerung zu vertreten hat.
2. Ist die Nichteinhaltung der Fristen zurückzuführen auf a) höhere Gewalt, z. B. Mobilmachung, Krieg, Terrorakte, Aufruhr, oder ähnliche Ereignisse (z. B. Streik, Aussperrung), b) Virus- und sonstige Angriffe Dritter auf das IT-System des Lieferers, soweit diese trotz Einhaltung der bei Schutz-

maßnahmen üblichen Sorgfalt erfolgten, c) Hindernisse aufgrund von deutschen, US-amerikanischen sowie sonstigen anwendbaren nationalen, EU- oder internationalen Vorschriften des Außenwirtschaftsrechts oder aufgrund sonstiger Umstände, die vom Lieferer nicht zu vertreten sind, oder d) nicht rechtzeitige oder ordnungsgemäße Belieferung des Lieferers, verlängern sich die Fristen angemessen.

3. Kommt der Lieferer in Verzug, kann der Besteller – sofern er glaubhaft macht, dass ihm hieraus ein Schaden entstanden ist – eine Entschädigung für jede vollendete Woche des Verzuges von je 0,5 %, insgesamt jedoch höchstens 5 % des Preises für den Teil der Lieferungen verlangen, der wegen des Verzuges nicht zweckdienlich verwendet werden konnte.
4. Sowohl Schadensersatzansprüche des Bestellers wegen Verzögerung der Lieferung als auch Schadensersatzansprüche statt der Leistung, die über die in Nr. 3 genannten Grenzen hinausgehen, sind in allen Fällen verzögerter Lieferung, auch nach Ablauf einer dem Lieferer etwa gesetzten Frist zur Lieferung, ausgeschlossen. Dies gilt nicht, soweit in Fällen des Vorsatzes, der groben Fahrlässigkeit oder wegen der Verletzung des Lebens, des Körpers oder der Gesundheit gehaftet wird. Vom Vertrag kann der Besteller im Rahmen der gesetzlichen Bestimmungen nur zurücktreten, soweit die Verzögerung der Lieferung vom Lieferer zu vertreten ist. Eine Änderung der Beweislast zum Nachteil des Bestellers ist mit den vorstehenden Regelungen nicht verbunden.
5. Der Besteller ist verpflichtet, auf Verlangen des Lieferers innerhalb einer angemessenen Frist zu erklären, ob er wegen der Verzögerung der Lieferung vom Vertrag zurücktritt oder auf der Lieferung besteht.
6. Werden Versand oder Zustellung auf Wunsch des Bestellers um mehr als einen Monat nach Anzeige der Versandbereitschaft verzögert, kann dem Besteller für jeden weiteren angefangenen Monat Lagergeld in Höhe von 0,5 % des Preises der Gegenstände der Lieferungen, höchstens jedoch insgesamt 5 %, berechnet werden. Der Nachweis höherer oder niedrigerer Lagerkosten bleibt den Vertragsparteien unbenommen.

## Artikel V: Gefährübergang

1. Die Gefahr geht auch bei frachtfreier Lieferung wie folgt auf den Besteller über: a) bei Lieferung ohne Aufstellung oder Montage, wenn sie zum Versand gebracht oder abgeholt worden ist. Auf Wunsch und Kosten des Bestellers wird die Lieferung vom Lieferer gegen die üblichen Transportrisiken versichert; b) bei Lieferung mit Aufstellung oder Montage am Tage der Übernahme in eigenen Betrieb oder, soweit vereinbart, nach erfolgreichem Probetrieb.
2. Wenn der Versand, die Zustellung, der Beginn, die Durchführung der Aufstellung oder Montage, die Übernahme in eigenen Betrieb oder der Probetrieb aus vom Besteller zu vertretenden Gründen verzögert wird oder der Besteller aus sonstigen Gründen in Annahmeverzug kommt, so geht die Gefahr auf den Besteller über.

**Artikel VI: Aufstellung und Montage** Für die Aufstellung und Montage gelten, soweit nichts anderes schriftlich vereinbart ist, folgende Bestimmungen:

1. Der Besteller hat auf seine Kosten zu übernehmen und rechtzeitig zu stellen: a) alle Erd-, Bau- und sonstigen branchenfremden Nebenarbeiten einschließlich der dazu benötigten Fach- und Hilfskräfte, Baustoffe und Werkzeuge, b) die zur Montage und Inbetriebsetzung erforderlichen Bedarfsgegenstände und -stoffe, wie Gerüste, Hebezeuge und andere Vorrichtungen, Brennstoffe und Schmiermittel, c) Energie und Wasser an der Verwendungsstelle einschließlich der Anschlüsse, Heizung und Beleuchtung, d) bei der Montagestelle für die Aufbewahrung der Maschinenteile, Apparaturen, Materialien, Werkzeuge usw. genügend große, geeignete, trockene und verschließbare Räume und für das Montagepersonal angemessene Arbeits- und Aufenthaltsräume einschließlich den Umständen angemessener sanitärer Anlagen; im Übrigen hat der Besteller zum Schutz des Besitzes des Lieferers und des Montagepersonals auf der Baustelle die Maßnahmen zu treffen, die er zum Schutz des eigenen Besitzes ergreifen würde, e) Schutzkleidung und Schutzvorrichtungen, die infolge besonderer Umstände der Montagestelle erforderlich sind.
2. Vor Beginn der Montagearbeiten hat der Besteller die nötigen Angaben über die Lage verdeckter geführter Strom-, Gas-, Wasserleitungen oder ähnlicher Anlagen sowie die erforderlichen statischen Angaben unaufgefordert zur Verfügung zu stellen.
3. Vor Beginn der Aufstellung oder Montage müssen sich die für die Aufnahme der Arbeiten erforderlichen Bestellungen und Gegenstände an der Aufstellungs- oder Montagestelle befinden und alle Vorarbeiten vor Beginn des Aufbaues so weit fortgeschritten sein, dass die Aufstellung oder Montage vereinbarungsgemäß begonnen und ohne Unterbrechung durchgeführt werden kann. Anfahrwege und der Aufstellungs- oder Montageplatz müssen geebnet und geräumt sein.
4. Verzögern sich die Aufstellung, Montage oder Inbetriebnahme durch nicht vom Lieferer zu vertretende Umstände, so hat der Besteller in angemessenem Umfang die Kosten für Wartezeit und zusätzlich erforderliche Reisen des Lieferers oder des Montagepersonals zu tragen.
5. Der Besteller hat dem Lieferer wöchentlich die Dauer der Arbeitszeit des Montagepersonals sowie die Beendigung der Aufstellung, Montage oder Inbetriebnahme unverzüglich zu bescheinigen.
6. Verlangt der Lieferer nach Fertigstellung die Abnahme der Lieferung, so hat sie der Besteller innerhalb von zwei Wochen vorzunehmen. Der Abnahme steht es gleich, wenn der Besteller die Zweiofenfrist verstreichen lässt oder wenn die Lieferung – gegebenenfalls nach Abschluss einer vereinbarten Testphase – in Gebrauch genommen worden ist.

## Artikel VII: Entgegennahme

Der Besteller darf die Entgegennahme von Lieferungen wegen unerheblicher Mängel nicht verweigern.

**Artikel VIII: Sachmängel** Für Sachmängel haftet der Lieferer wie folgt:

1. Alle diejenigen Teile oder Leistungen sind nach Wahl des Lieferers unentgeltlich nachzubessern, neu zu liefern oder neu zu erbringen, die einen Sachmangel aufweisen, sofern dessen Ursache bereits im Zeitpunkt des Gefährübergangs vorlag.
2. Ansprüche auf Nacherfüllung verjähren in 12 Monaten ab gesetzlichem Verjährungsbeginn; Entsprechendes gilt für Rücktritt und Minderung. Diese Frist gilt nicht, soweit das Gesetz gemäß §§ 438 Abs. 1 Nr. 2 (Bauwerke und Sachen für Bauwerke), 479 Abs. 1 (Rückgriffsanspruch) und 634a Abs. 1 Nr. 2 (Baumängel) BGB längere Fristen vorschreibt, bei Vorsatz, arglistigem Verschweigen des Mangels sowie bei Nichteinhaltung einer Beschaffenheitsgarantie. Die gesetzlichen Regelungen über Ablaufhemmung, Hemmung und Neubeginn der Fristen bleiben unberührt.
3. Mängelrügen des Bestellers haben unverzüglich schriftlich zu erfolgen.
4. Bei Mängelrügen dürfen Zahlungen des Bestellers in einem Umfang zurückbehalten werden, die in einem angemessenen Verhältnis zu den aufgetretenen Sachmängeln stehen. Der Besteller kann Zahlungen nur zurückbehalten, wenn eine Mängelrüge geltend gemacht wird, über deren Berechtigung kein Zweifel bestehen kann. Ein Zurückbehaltungsrecht des Bestellers besteht nicht, wenn seine Mängelansprüche verjährt sind. Erfolgte die Mängelrüge zu Unrecht, ist der Lieferer berechtigt, die ihm entstandenen Aufwendungen vom Besteller ersetzt zu verlangen.
5. Dem Lieferer ist Gelegenheit zur Nacherfüllung innerhalb angemessener Frist zu gewähren.
6. Schlägt die Nacherfüllung fehl, kann der Besteller – unbeschadet etwaiger Schadensersatzansprüche gemäß Nr. 10 – vom Vertrag zurücktreten oder die Vergütung mindern.



- Mängelansprüche bestehen nicht bei nur unerheblicher Abweichung von der vereinbarten Beschaffenheit, bei nur unerheblicher Beeinträchtigung der Brauchbarkeit, bei natürlicher Abnutzung oder Schäden, die nach dem Gefährübergang infolge fehlerhafter oder nachlässiger Behandlung, übermäßiger Beanspruchung, ungeeigneter Betriebsmittel, mangelhafter Bauarbeiten, ungeeigneten Baugrundes oder die aufgrund besonderer äußerer Einflüsse entstehen, die nach dem Vertrag nicht vorausgesetzt sind, sowie bei nicht reproduzierbaren Softwarefehlern. Werden vom Besteller oder von Dritten unsachgemäß Änderungen oder Instandsetzungsarbeiten vorgenommen, so bestehen für diese und die daraus entstehenden Folgen ebenfalls keine Mängelansprüche.
- Ansprüche des Bestellers wegen der zum Zweck der Nacherfüllung erforderlichen Aufwendungen, insbesondere Transport-, Wege-, Arbeits- und Materialkosten, sind ausgeschlossen, soweit die Aufwendungen sich erhöhen, weil der Gegenstand der Lieferung nachträglich an einen anderen Ort als die Niederlassung des Bestellers verbracht worden ist, es sei denn, die Verbringung entspricht seinem bestimmungsgemäßen Gebrauch.
- Rückgriffsansprüche des Bestellers gegen den Lieferer gemäß § 478 BGB (Rückgriff des Unternehmers) bestehen nur insoweit, als der Besteller mit seinem Abnehmer keine über die gesetzlichen Mängelansprüche hinausgehenden Vereinbarungen getroffen hat. Für den Umfang des Rückgriffsanspruchs des Bestellers gegen den Lieferer gemäß § 478 Abs. 2 BGB gilt ferner Nr. 8 entsprechend.
- Schadensersatzansprüche des Bestellers wegen eines Sachmangels sind ausgeschlossen. Dies gilt nicht bei arglistigem Verschweigen des Mangels, bei Nichteinhaltung einer Beschaffenheitsgarantie, bei Verletzung des Lebens, des Körpers oder der Gesundheit und bei einer vorsätzlichen oder grob fahrlässigen Pflichtverletzung des Lieferers. Eine Änderung der Beweislast zum Nachteil des Bestellers ist mit den vorstehenden Regelungen nicht verbunden. Weitergehende oder andere als in diesem Art. VIII geregelten Ansprüche des Bestellers wegen eines Sachmangels sind ausgeschlossen.

#### Artikel IX: Gewerbliche Schutzrechte und Urheberrechte; Rechtsmängel

- Sofern nicht anders vereinbart, ist der Lieferer verpflichtet, die Lieferung lediglich im Land des Lieferorts frei von gewerblichen Schutzrechten und Urheberrechten Dritter (im Folgenden: Schutzrechte) zu erbringen. Sofern ein Dritter wegen der Verletzung von Schutzrechten durch vom Lieferer erbrachte, vertragsgemäß genutzte Lieferungen gegen den Besteller berechnete Ansprüche erhebt, haftet der Lieferer gegenüber dem Besteller innerhalb der in Art. VIII Nr. 2 bestimmten Frist wie folgt: a) Der Lieferer wird nach seiner Wahl auf seine Kosten für die betreffenden Lieferungen entweder ein Nutzungsrecht erwirken, sie so ändern, dass das Schutzrecht nicht verletzt wird, oder austauschen. Ist dies dem Lieferer nicht zu angemessenen Bedingungen möglich, stehen dem Besteller die gesetzlichen Rücktritts- oder Minderungsrechte zu. b) Die Pflicht des Lieferers zur Leistung von Schadensersatz richtet sich nach Art. XII. c) Die vorstehend genannten Verpflichtungen des Lieferers bestehen nur, soweit der Besteller den Lieferer über die vom Dritten geltend gemachten Ansprüche unverzüglich schriftlich verständigt, eine Verletzung nicht anerkennt und dem Lieferer alle Abwehrmaßnahmen und Vergleichsverhandlungen vorbehalten bleiben. Stellt der Besteller die Nutzung der Lieferung aus Schadensminderungs- oder sonstigen wichtigen Gründen ein, ist er verpflichtet, den Dritten darauf hinzuweisen, dass mit der Nutzungseinstellung kein Anerkenntnis einer Schutzrechtsverletzung verbunden ist.
- Ansprüche des Bestellers sind ausgeschlossen, soweit er die Schutzrechtsverletzung zu vertreten hat.
- Ansprüche des Bestellers sind ferner ausgeschlossen, soweit die Schutzrechtsverletzung durch spezielle Vorgaben des Bestellers, durch eine vom Lieferer nicht voraussehbare Anwendung oder dadurch verursacht wird, dass die Lieferung vom Besteller verändert oder zusammen mit nicht vom Lieferer gelieferten Produkten eingesetzt wird.
- Im Falle von Schutzrechtsverletzungen gelten für die in Nr.1a) geregelten Ansprüche des Bestellers im Übrigen die Bestimmungen des Art. VIII Nr. 4, 5 und 9 entsprechend.
- Bei Vorliegen sonstiger Rechtsmängel gelten die Bestimmungen des Art. VIII entsprechend.
- Weitergehende oder andere als die in diesem Art. IX geregelten Ansprüche des Bestellers gegen den Lieferer und dessen Erfüllungshelfer wegen eines Rechtsmangels sind ausgeschlossen.

#### Artikel X: Erfüllungsvorbehalt

- Die Vertragserfüllung steht unter dem Vorbehalt, dass keine Hindernisse aufgrund von deutschen, US-amerikanischen sowie sonstigen anwendbaren nationalen, EU- oder internationalen

#### Es wird folgender einfacher und erweiterter Eigentumsvorbehalt vereinbart:

- Die Gegenstände der Lieferungen (Vorbehaltsware) bleiben Eigentum des Lieferers bis zur Erfüllung sämtlicher ihm gegen den Besteller aus der Geschäftsverbindung zustehenden Ansprüche. Soweit der Wert aller Sicherungsrechte, die dem Lieferer zustehen, die Höhe aller gesicherten Ansprüche um mehr als 20 % übersteigt, wird der Lieferer auf Wunsch des Bestellers einen entsprechenden Teil der Sicherungsrechte freigeben; dem Lieferer steht die Wahl bei der Freigabe zwischen verschiedenen Sicherungsrechten zu.
- Während des Bestehens des Eigentumsvorbehalts ist dem Besteller eine Verpfändung oder Sicherungsübereignung untersagt und die Weiterveräußerung nur Wiederverkäufern im gewöhnlichen Geschäftsgang und nur unter der Bedingung gestattet, dass der Wiederverkäufer von seinem Kunden Bezahlung erhält und den Vorbehalt macht, dass das Eigentum auf den Kunden erst übergeht, wenn dieser seine Zahlungsverpflichtungen erfüllt hat.
- Veräußert der Besteller Vorbehaltsware weiter, so tritt er bereits jetzt seine künftigen Forderungen aus der Weiterveräußerung gegen seine Kunden mit allen Nebenrechten - einschließlich etwaiger Saldoforderungen - sicherungshalber an den Lieferer ab, ohne dass es weiterer besonderer Erklärungen bedarf. Wird die Vorbehaltsware zusammen mit anderen Gegenständen weiter veräußert, ohne dass für die Vorbehaltsware ein Einzelpreis vereinbart wurde, so tritt der Besteller denjenigen Teil der Gesamtpreisforderung an den Lieferer ab, der dem vom Lieferer in Rechnung gestellten Preis der Vorbehaltsware entspricht.
- a) Dem Besteller ist es gestattet, die Vorbehaltsware zu verarbeiten oder mit anderen Gegenständen zu vermischen oder zu verbinden. Die Verarbeitung erfolgt für den Lieferer. Der Besteller verwahrt die dabei entstehende neue Sache für den Lieferer mit der Sorgfalt eines ordentlichen Kaufmanns. Die neue Sache gilt als Vorbehaltsware. b) Lieferer und Besteller sind sich bereits jetzt darüber einig, dass bei Verbindung oder Vermischung mit anderen, nicht dem Lieferer gehörenden Gegenständen dem Lieferer in jedem Fall Miteigentum an der neuen Sache in Höhe des Anteils zusteht, der sich aus dem Verhältnis des Wertes der verbundenen oder vermischten Vorbehaltsware zum Wert der übrigen Ware zum Zeitpunkt der Verbindung oder Vermischung ergibt. Die neue Sache gilt insoweit

#### Wir liefern ausschließlich unter Zugrundelegung der allgemeinen Lieferbedingungen für Erzeugnisse und Leistungen der Elektroindustrie in der jeweils gültigen Fassung, legalisiert vom Bundeskar-

Bei unseren Lieferungen halten wir die bei Vertragsschluss und später geltenden gesetzlichen Regelungen der Europäischen Union und der Bundesrepublik Deutschland ein, z.B. die REACH-Verordnung (Verordnung EG Nr. 1907/2006), das Gesetz über die Rücknahme und umweltverträgliche Entsorgung von Elektro- und Elektronikgeräten (ElektroG) als nationale Umsetzung der Richtlinie 2002/95/EG (RoHS) und der Richtlinie 2002/96/EG (WEEE). Wir werden den Partner über relevante,

Vorschriften des Außenwirtschaftsrechts sowie keine Embargos oder sonstige Sanktionen entgegenstehen.

- Der Besteller ist verpflichtet, alle Informationen und Unterlagen beizubringen, die für die Ausfuhr, Verbringung bzw. Einfuhr benötigt werden.

#### Artikel XI: Unmöglichkeit; Vertragsanpassung

- Soweit die Lieferung unmöglich ist, ist der Besteller berechtigt, Schadensersatz zu verlangen, es sei denn, dass der Lieferer die Unmöglichkeit nicht zu vertreten hat. Jedoch beschränkt sich der Schadensersatzanspruch des Bestellers auf 10 % des Wertes desjenigen Teils der Lieferung, der wegen der Unmöglichkeit nicht zweckdienlich verwendet werden kann. Diese Beschränkung gilt nicht, soweit in Fällen des Vorsatzes, der groben Fahrlässigkeit oder wegen der Verletzung des Lebens, des Körpers oder der Gesundheit gehaftet wird; eine Änderung der Beweislast zum Nachteil des Bestellers ist hiermit nicht verbunden. Das Recht des Bestellers zum Rücktritt vom Vertrag bleibt unberührt.
- Sofern Ereignisse im Sinne von Art. IV Nr. 2 a) bis c) die wirtschaftliche Bedeutung oder den Inhalt der Lieferung erheblich verändern oder auf den Betrieb des Lieferers erheblich einwirken, wird der Vertrag unter Beachtung von Treu und Glauben angemessen angepasst. Soweit dies wirtschaftlich nicht vertretbar ist, steht dem Lieferer das Recht zu, vom Vertrag zurückzutreten. Gleiches gilt, wenn erforderliche Ausfuhrerlaubnisse nicht erteilt werden oder nicht nutzbar sind. Will er von diesem Rücktrittsrecht Gebrauch machen, so hat er dies nach Erkenntnis der Tragweite des Ereignisses unverzüglich dem Besteller mitzuteilen und zwar auch dann, wenn zunächst mit dem Besteller eine Verlängerung der Lieferzeit vereinbart war.

#### Artikel XII: Sonstige Schadensersatzansprüche

- Soweit nicht anderweitig in diesen GL geregelt, sind Schadensersatzansprüche des Bestellers, gleich aus welchem Rechtsgrund, insbesondere wegen Verletzung von Pflichten aus dem Schuldverhältnis und aus unerlaubter Handlung, ausgeschlossen.
- Dies gilt nicht, soweit wie folgt gehaftet wird: a) nach dem Produkthaftungsgesetz, b) bei Vorsatz, c) bei grober Fahrlässigkeit von Inhabern, gesetzlichen Vertretern oder leitenden Angestellten, d) bei Arglist, e) bei Nichteinhaltung einer übernommenen Garantie, f) wegen der schuldhaften Verletzung des Lebens, des Körpers oder der Gesundheit, oder g) wegen der schuldhaften Verletzung wesentlicher Vertragspflichten. Der Schadensersatzanspruch für die Verletzung wesentlicher Vertragspflichten ist jedoch auf den vertragstypischen, vorhersehbaren Schaden begrenzt, soweit nicht ein anderer der vorgenannten Fälle vorliegt.
- Eine Änderung der Beweislast zum Nachteil des Bestellers ist mit den vorstehenden Regelungen nicht verbunden.

#### Artikel XIII: Gerichtsstand und anwendbares Recht

- Alleiniger Gerichtsstand ist, wenn der Besteller Kaufmann ist, bei allen aus dem Vertragsverhältnis unmittelbar oder mittelbar sich ergebenden Streitigkeiten der Sitz des Lieferers. Der Lieferer ist jedoch auch berechtigt, am Sitz des Bestellers zu klagen.
- Dieser Vertrag einschließlich seiner Auslegung unterliegt deutschem Recht unter Ausschluss des Übereinkommens der Vereinten Nationen über Verträge über den internationalen Warenkauf (CISG).

#### Artikel XIV: Verbindlichkeit des Vertrages

Der Vertrag bleibt auch bei rechtlicher Unwirksamkeit einzelner Bestimmungen in seinen übrigen Teilen verbindlich. Das gilt nicht, wenn das Festhalten an dem Vertrag eine unzumutbare Härte für eine Partei darstellen würde.

#### Zusätzliche Bedingungen

**Zahlungsbedingungen: 14 Tage dato Rechnung ./. 2% Skonto, 30 Tage dato Rechnung netto. Alle Preise gelten für Lieferungen in kompletten Verpackungseinheiten. Bei Lieferungen mit einem Auftragswert gleich oder unter 250,- € fallen 20,- € Logistikpauschale (inkl. Fracht und Verpackung) an. Bei einem Auftragswert über 250,- € Lieferung frei Haus. Dies Bedingung gilt für die Länder DE/AT/NL/BE für alle Kunden sofern es keine anderen vertraglichen Vereinbarungen gibt. Für alle nicht genannten Länder gilt Lieferung ab Werk und bei einem Auftragswert <250,- € plus 20,- € Logistikpauschale.**

als Vorbehaltsware. c) Die Regelung über die Forderungsabtretung nach Nr. 3 gilt auch für die neue Sache. Die Abtretung gilt jedoch nur bis zur Höhe des Betrages, der dem vom Lieferer in Rechnung gestellten Wert der verarbeiteten, verbundenen oder vermischten Vorbehaltsware entspricht. d) Verbindet der Besteller die Vorbehaltsware mit Grundstücken oder beweglichen Sachen, so tritt er, ohne dass es weiterer besonderer Erklärungen bedarf, auch seine Forderung, die ihm als Vergütung für die Verbindung zusteht, mit allen Nebenrechten sicherungshalber in Höhe des Verhältnisses des Wertes der verbundenen Vorbehaltsware zu den übrigen verbundenen Waren zum Zeitpunkt der Verbindung an den Lieferer ab.

- Bis auf Widerruf ist der Besteller zur Einziehung abgetretener Forderungen aus der Weiterveräußerung befugt. Bei Vorliegen eines wichtigen Grundes, insbesondere bei Zahlungsverzug, Zahlungseinstellung, Eröffnung eines Insolvenzverfahrens, Wechselprotest oder begründeten Anhaltspunkten für eine Überschuldung oder drohende Zahlungsunfähigkeit des Bestellers, ist der Lieferer berechtigt, die Einziehungsermächtigung des Bestellers zu widerrufen. Außerdem kann der Lieferer nach vorheriger Androhung unter Einhaltung einer angemessenen Frist die Sicherungsabtretung offenlegen, die abgetretenen Forderungen verwerten sowie die Offenlegung der Sicherungsabtretung durch den Besteller gegenüber dem Kunden verlangen.
- Bei Pfändungen, Beschlagnahmen oder sonstigen Verfügungen oder Eingriffen Dritter hat der Besteller den Lieferer unverzüglich zu benachrichtigen. Bei Glaubhaftmachung eines berechtigten Interesses hat der Besteller dem Lieferer unverzüglich die zur Geltendmachung seiner Rechte gegen den Kunden erforderlichen Auskünfte zu erteilen und die erforderlichen Unterlagen auszuhändigen.
- Bei Pflichtverletzungen des Bestellers, insbesondere bei Zahlungsverzug, ist der Lieferer nach erfolglosem Ablauf einer dem Besteller gesetzten angemessenen Frist zur Leistung neben der Rücknahme auch zum Rücktritt berechtigt; die gesetzlichen Bestimmungen über die Entbehrllichkeit einer Fristsetzung bleiben unberührt. Der Besteller ist zur Herausgabe verpflichtet. In der Rücknahme bzw. der Geltendmachung des Eigentumsvorbehalts oder der Pfändung der Vorbehaltsware durch den Lieferer liegt kein Rücktritt vom Vertrag, es sei denn, der Lieferer hätte dies ausdrücklich erklärt.

#### tellamt als Konditionempfehlung des Zentralverbandes der Elektrotechnik- und Elektroindustrie (ZVEI) e.V. (sog. „grüne Lieferbedingungen“).

insbesondere durch die REACH-Verordnung verursachte Veränderungen der Ware, ihrer Lieferfähigkeit, Verwendungsmöglichkeit oder Qualität unverzüglich informieren und im Einzelfall geeignete Maßnahmen mit dem Partner abstimmen. Entsprechend der 5. Novelle der Verpackungsverordnung (VerpackV) sind unsere Verkaufsverpackungen gemäß § 6 Abs. 3 bei einem dualen System angemeldet.

# Verkaufs- und Lieferbedingungen

## Sales terms and delivery conditions

### Leverings- en betalingsvoorwaarden

#### Article I: General Provisions

1. Legal relations between Supplier and Purchaser in connection with supplies and/or services of the Supplier (hereinafter referred to as „Supplies“) shall be solely governed by the present GL. The Purchaser's general terms and conditions shall apply only if expressly accepted by the Supplier in writing. The scope of delivery shall be determined by the congruent mutual written declarations.
2. The Supplier herewith reserves any industrial property rights and/or copyrights pertaining to its cost estimates, drawings and other documents (hereinafter referred to as „Documents“). The Documents shall not be made accessible to third parties without the Supplier's prior consent and shall, upon request, be returned without undue delay to the Supplier if the contract is not awarded to the Supplier. Sentences 1 and 2 shall apply mutatis mutandis to the Purchaser's Documents; these may, however, be made accessible to those third parties to whom the Supplier has rightfully subcontracted Supplies.
3. The Purchaser has the non-exclusive right to use standard software and firmware, provided that it remains unchanged, is used within the agreed performance parameters, and on the agreed equipment. Without express agreement the Purchaser may make one back-up copy of standard software.
4. Partial deliveries are allowed, unless they are unreasonable to accept for the Purchaser.
5. The term „claim for damages“ used in the present GL also includes claims for indemnification for useless expenditure.

#### Article II: Prices, Terms of Payment, and Set-Off

1. Prices are ex works and excluding packaging; value added tax shall be added at the then applicable rate.
2. If the Supplier is also responsible for assembly or erection and unless otherwise agreed, the Purchaser shall pay the agreed remuneration and any incidental costs required, e. g. for traveling and transport as well as allowances.
3. Payments shall be made free Supplier's paying office.
4. The Purchaser may set off only those claims which are undisputed or non-appealable.

#### Article III: Retention of Title

1. The items pertaining to the Supplies („Retained Goods“) shall remain the Supplier's property until each and every claim the Supplier has against the Purchaser on account of the business relationship has been fulfilled. If the combined value of the Supplier's security interests exceeds the value of all secured claims by more than 20 %, the Supplier shall release a corresponding part of the security interest if so requested by the Purchaser; the Supplier shall be entitled to choose which security interest it wishes to release.
2. For the duration of the retention of title, the Purchaser may not pledge the Retained Goods or use them as security, and resale shall be possible only for resellers in the ordinary course of their business and only on condition that the reseller receives payment from its customer or makes the transfer of property to the customer dependent upon the customer fulfilling its obligation to effect payment.
3. Should Purchaser resell Retained Goods, it assigns to the Supplier, already today, all claims it will have against its customers out of the resale, including any collateral rights and all balance claims, as security, without any subsequent declarations to this effect being necessary. If the Retained Goods are sold on together with other items and no individual price has been agreed with respect to the Retained Goods, Purchaser shall assign to the Supplier such fraction of the total price claim as is attributable to the price of the Retained Goods invoiced by Supplier.
4. (a) Purchaser may process, amalgamate or combine Retained Goods with other items. Processing is made for Supplier. Purchaser shall store the new item thus created for Supplier, exercising the due care of a diligent business person. The new items are considered as Retained Goods.  
(b) Already today, Supplier and Purchaser agree that if Retained Goods are combined or amalgamated with other items that are not the property of Supplier, Supplier shall acquire co-ownership in the new item in proportion of the value of the Retained Goods combined or amalgamated to the other items at the time of combination or amalgamation. In this respect, the new items are considered as Retained Goods.  
(c) The provisions on the assignment of claims according to No. 3 above shall also apply to the new item. The assignment, however, shall only apply to the amount corresponding to the value invoiced by Supplier for the Retained Goods that have been processed, combined or amalgamated.  
(d) Where Purchaser combines Retained Goods with real estate or movable goods, it shall, without any further declaration being necessary to this effect, also assign to Supplier as security its claim to consideration for the combination, including all collateral rights for the prorata amount of the value the combined Retained Goods have on the other combined items at the time of the combination.
5. Until further notice, Purchaser may collect assigned claims relating to the resale. Supplier is entitled to withdraw Purchaser's permission to collect funds for good reason, including, but not limited to delayed payment, suspension of payments, start of insolvency proceedings, protest or justified indications for overindebtedness or pending insolvency of Purchaser. In addition, Supplier may, upon expiry of an adequate period of notice disclose the assignment, realize the claims assigned and demand that Purchaser informs its customer of the assignment.
6. The Purchaser shall inform the Supplier forthwith of any seizure or other act of intervention by third parties. If a reasonable interest can be proven, Purchaser shall, without undue delay, provide Supplier with the information and/or Documents necessary to assert the claims it has against its customers.
7. Where the Purchaser fails to fulfill its duties, fails to make payment due, or otherwise violates its obligations the Supplier shall be entitled to rescind the contract and take back the Retained Goods in the case of continued failure following expiry of a reasonable remedy period set by the Supplier; the statutory provisions providing that a remedy period is not needed shall be unaffected. The Purchaser shall be obliged to return the Retained Goods. The fact that the Supplier takes back Retained Goods and/or exercises the retention of title, or has the Retained Goods seized, shall not be construed to constitute a rescission of the contract, unless the Supplier so expressly declares.

#### Article IV: Time for Supplies; Delay

1. Times set for Supplies shall only be binding if all Documents to be furnished by the Purchaser, necessarily permits and approvals, especially concerning plans, are received in time and if agreed terms of payment and other obligations of the Purchaser are fulfilled. If these conditions are not fulfilled in time, times set shall be extended reasonably; this shall not apply if the Supplier is responsible for the delay.
2. If non-observance of the times set is due to: (a) force majeure, such as mobilization, war, terror attacks, rebellion or similar events (e. g. strike or lockout); (b) virus attacks or other attacks on the Supplier's IT systems occurring despite protective measures were in place that complied with the principles of proper care; (c) hindrances attributable to German, US or otherwise applicable national, EU or international rules of foreign trade law or to other circumstances for which Supplier is not responsible; or (d) the fact that Supplier does not receive its own supplies in due time or in due form such times shall be extended accordingly.
3. If the Supplier is responsible for the delay (hereinafter referred to as „Delay“) and the Purchaser has demonstrably suffered a loss therefrom, the Purchaser may claim a compensation as liquidated damages of 0.5 % for every completed week of Delay, but in no case more than a total of 5 % of the price of that part of the Supplies which due to the Delay could not be put to the intended use.
4. Purchaser's claims for damages due to delayed Supplies as well as claims for damages in lieu of per-

formance exceeding the limits specified in No. 3 above are excluded in all cases of delayed Supplies, even upon expiry of a time set to the Supplier to effect the Supplies. This shall not apply in cases of liability based on intent, gross negligence, or due to loss of life, bodily injury or damage to health. Rescission of the contract by the Purchaser based on statute is limited to cases where the Supplier is responsible for the delay. The above provisions do not imply a change in the burden of proof to the detriment of the Purchaser.

5. At the Supplier's request, the Purchaser shall declare within a reasonable period of time whether it, due to the delayed Supplies, rescinds the contract or insists on the delivery of the Supplies.
6. If dispatch or delivery, due to Purchaser's request, is delayed by more than one month after notification of the readiness for dispatch was given, the Purchaser may be charged, for every additional month commenced, storage costs of 0.5 % of the price of the items of the Supplies, but in no case more than a total of 5 %. The parties to the contract may prove that higher or, as the case may be, lower storage costs have been incurred.

#### Article V: Passing of Risk

1. Even where delivery has been agreed freight free, the risk shall pass to the Purchaser as follows: (a) if the delivery does not include assembly or erection, at the time when it is shipped or picked up by the carrier. Upon the Purchaser's request, the Supplier shall insure the delivery against the usual risks of transport at the Purchaser's expense; (b) if the delivery includes assembly or erection, at the day of taking over in the Purchaser's own works or, if so agreed, after a successful trial run.
2. The risk shall pass to the Purchaser if dispatch, delivery, the start or performance of assembly or erection, the taking over in the Purchaser's own works, or the trial run is delayed for reasons for which the Purchaser is responsible or if the Purchaser has otherwise failed to accept the Supplies.

#### Article VI: Assembly and Erection

Unless otherwise agreed in written form, assembly and erection shall be subject to the following provisions:

1. Purchaser shall provide at its own expense and in due time: (a) all earth and construction work and other ancillary work outside the Supplier's scope, including the necessary skilled and unskilled labor, construction materials and tools; (b) the equipment and materials necessary for assembly and commissioning such as scaffolds, lifting equipment and other devices as well as fuels and lubricants; (c) energy and water at the point of use including connections, heating and lighting; (d) suitable dry and lockable rooms of sufficient size adjacent to the site for the storage of machine parts, apparatus, materials, tools, etc. and adequate working and recreation rooms for the erection personnel, including sanitary facilities as are appropriate in the specific circumstances; furthermore, the Purchaser shall take all measures it would take for the protection of its own possessions to protect the possessions of the Supplier and of the erection personnel at the site; (e) protective clothing and protective devices needed due to particular conditions prevailing on the specific site.
2. Before the erection work starts, the Purchaser shall unsolicitedly make available any information required concerning the location of concealed electric power, gas and water lines or of similar installations as well as the necessary structural data.
3. Prior to assembly or erection, the materials and equipment necessary for the work to start must be available on the site of assembly or erection and any preparatory work must have advanced to such a degree that assembly or erection can be started as agreed and carried out without interruption. Access roads and the site of assembly or erection must be level and clear.
4. If assembly, erection or commissioning is delayed due to circumstances for which the Supplier is not responsible, the Purchaser shall bear the reasonable costs incurred for idle times and any additional traveling expenditure of the Supplier or the erection personnel.
5. The Purchaser shall attest to the hours worked by the erection personnel towards the Supplier at weekly intervals and the Purchaser shall immediately confirm in written form if assembly, erection or commissioning has been completed.
6. If, after completion, the Supplier demands acceptance of the Supplies, the Purchaser shall comply therewith within a period of two weeks. The same consequences as upon acceptance arise if and when the Purchaser lets the two-week period expire or the Supplies are put to use after completion of agreed test phases, if any.

#### (Article VII:) Receiving Supplies

The Purchaser shall not refuse to receive Supplies due to minor defects.

#### Article VIII: Defects as to Quality

The Supplier shall be liable for defects as to quality („Sachmängel“, hereinafter referred to as „Defects“) as follows:

1. Defective parts or defective services shall be, at the Supplier's discretion, repaired, replaced or provided again free of charge, provided that the reason for the Defect had already existed at the time when the risk passed.
2. Claims for repair or replacement are subject to a statute of limitations of 12 months calculated from the start of the statutory statute of limitations; the same shall apply mutatis mutandis in the case of rescission and reduction. This shall not apply where longer periods are prescribed by law according to Sec. 438 para. 1 No. 2 (buildings and things used for a building), Sec. 479 para. 1 (right of recourse), and Sec. 634a para. 1 No. 2 (defects of a building) German Civil Code („Bürgerliches Gesetzbuch“), in the case of intent, fraudulent concealment of the Defect or non-compliance with guaranteed characteristics („Beschaffenheitsgarantie“). The legal provisions regarding suspension of the statute of limitations („Ablaufhemmung“, „Hemmung“) and recommencement of limitation periods shall be unaffected.
3. Notifications of Defect by the Purchaser shall be given in written form without undue delay.
4. In the case of notification of a Defect, the Purchaser may withhold payments to an amount that is in a reasonable proportion to the Defect. The Purchaser, however, may withhold payments only if the subject-matter of the notification of the Defect involved is justified and incontestable. The Purchaser has no right to withhold payments to the extent that its claim of a Defect is time-barred. Unjustified notifications of Defect shall entitle the Supplier to demand reimbursement of its expenses by the Purchaser.
5. The Supplier shall be given the opportunity to repair or to replace the defective good („Nacherfüllung“) within a reasonable period of time.
6. If repair or replacement is unsuccessful, the Purchaser is entitled to rescind the contract or reduce the remuneration; any claims for damages the Purchaser may have according to No. 10 shall be unaffected.
7. There shall be no claims based on Defect in cases of insignificant deviations from the agreed quality, of only minor impairment of usability, of natural wear and tear, or damage arising after the passing of risk from faulty or negligent handling, excessive strain, unsuitable equipment, defective civil works, inappropriate foundation soil, or claims based on particular external influences not assumed under the contract, or from non-reproducible software errors. Claims based on defects attributable to improper modifications or repair work carried out by the Purchaser or third parties and the consequences thereof are likewise excluded.
8. The Purchaser shall have no claim with respect to expenses incurred in the course of supplementary

performance, including costs of travel, transport, labor, and material, to the extent that expenses are increased because the subjectmatter of the Supplies has subsequently been brought to another location than the Purchaser's branch office, unless doing so complies with the normal use of the Supplies.

9. The Purchaser's right of recourse against the Supplier pursuant to Sec. 478 BGB is limited to cases where the Purchaser has not concluded an agreement with its customers exceeding the scope of the statutory provisions governing claims based on Defects. Moreover, No. 8 above shall apply *mutatis mutandis* to the scope of the right of recourse the Purchaser has against the Supplier pursuant to Sec. 478 para. 2 BGB.
10. The Purchaser shall have no claim for damages based on Defects. This shall not apply to the extent that a Defect has been fraudulently concealed, the guaranteed characteristics are not complied with, in the case of loss of life, bodily injury or damage to health, and/or intentionally or grossly negligent breach of contract on the part of the Supplier. The above provisions do not imply a change in the burden of proof to the detriment of the Purchaser. Any other or additional claims of the Purchaser exceeding the claims provided for in this Article VIII, based on a Defect, are excluded.

#### **Article IX: Industrial Property Rights and Copyrights; Defects in Title 1.**

Unless otherwise agreed, the Supplier shall provide the Supplies free from third parties' industrial property rights and copyrights (hereinafter referred to as „IPR“) with respect to the country of the place of delivery only. If a third party asserts a justified claim against the Purchaser based on an infringement of an IPR by the Supplies made by the Supplier and used in conformity with the contract, the Supplier shall be liable to the Purchaser within the time period stipulated in Article VIII No. 2 as follows:

- (a) The Supplier shall choose whether to acquire, at its own expense, the right to use the IPR with respect to the Supplies concerned or whether to modify the Supplies such that they no longer infringe the IPR or replace them. If this would be impossible for the Supplier under reasonable conditions, the Purchaser may rescind the contract or reduce the remuneration pursuant to the applicable statutory provisions;
- (b) The Supplier's liability to pay damages is governed by Article XII;
- (c) The above obligations of the Supplier shall apply only if the Purchaser (i) immediately notifies the Supplier of any such claim asserted by the third party in written form, (ii) does not concede the existence of an infringement and (iii) leaves any protective measures and settlement negotiations to the Supplier's discretion. If the Purchaser stops using the Supplies in order to reduce the damage or for other good reason, it shall be obliged to point out to the third party that no acknowledgement of the alleged infringement may be inferred from the fact that the use has been discontinued.
2. Claims of the Purchaser shall be excluded if it is responsible for the infringement of an IPR.
3. Claims of the Purchaser are also excluded if the infringement of the IPR is caused by specifications made by the Purchaser, by a type of use not foreseeable by the Supplier or by the Supplies being modified by the Purchaser or being used together with products not provided by the Supplier.
4. In addition, with respect to claims by the Purchaser pursuant to No. 1 a) above, Article VIII Nos. 4, 5, and 9 shall apply *mutatis mutandis* in the event of an infringement of an IPR.
5. Where other defects in title occur, Article VIII shall apply *mutatis mutandis*.
6. Any other claims of the Purchaser against the Supplier or its agents or any such claims exceeding the claims provided for in this Article IX, based on a defect in title, are excluded.

#### **Article X: Conditional Performance**

1. The performance of this contract is conditional upon that no hindrances attributable to German, US or otherwise applicable national, EU or international rules of foreign trade law or any embargos or other sanctions exist.
2. The Purchaser shall provide any information and Documents required for export, transport and import purposes.

#### **Article XI: Impossibility of Performance; Adaptation of Contract**

1. To the extent that delivery is impossible, the Purchaser is entitled to claim damages, unless the Supplier is not responsible for the impossibility. The Purchaser's claim for damages is, however, limited to an amount of 10 % of the value of the part of the Supplies which, owing to the impossibility, cannot be put to the intended use. This limitation shall not apply in the case of liability based on intent, gross negligence or loss of life, bodily injury or damage to health; this does not imply a change in the burden of proof to the detriment of the Purchaser. The Purchaser's right to rescind the contract shall be unaffected.
2. Where events within the meaning of Article IV No. 2 (a) to (c) substantially change the economic importance or the contents of the Supplies or considerably affect the Supplier's business, the contract shall be adapted taking into account the principles of reasonableness and good faith. To the extent this is not justifiable for economic reasons, the Supplier shall have the right to rescind the contract. The same applies if required export permits are not granted or cannot be used. If the Supplier intends to exercise its right to rescind the contract, it shall notify the Purchaser thereof without undue delay after having realized the repercussions of the event; this shall also apply even where an extension of the delivery period has previously been agreed with the Purchaser.

#### **Article XII: Other Claims for Damages**

1. Unless otherwise provided for in the present GL, the Purchaser has no claim for damages based on whatever legal reason, including infringement of duties arising in connection with the contract or tort.
2. This does not apply if liability is based on: (a) the German Product Liability Act („Produkthaftungsgesetz“); (b) intent; (c) gross negligence on the part of the owners, legal representatives or executives; (d) fraud; (e) failure to comply with a guarantee granted; (f) negligent injury to life, limb or health; or (g) negligent breach of a fundamental condition of contract („wesentliche Vertragspflichten“). However, claims for damages arising from a breach of a fundamental condition of contract shall be limited to the foreseeable damage which is intrinsic to the contract, provided that no other of the above case applies.
3. The above provision does not imply a change in the burden of proof to the detriment of the Purchaser.

#### **Article XIII: Venue and Applicable law**

1. If the Purchaser is a businessman, sole venue for all disputes arising directly or indirectly out of the contract shall be the Supplier's place of business. However, the Supplier may also bring an action at the Purchaser's place of business.
2. This contract and its interpretation shall be governed by German law, to the exclusion of the United Nations Convention on contracts for the International Sale of Goods (CISG).

#### **Article XIV: Severability Clause**

The legal invalidity of one or more provisions of this Agreement in no way affects the validity of the remaining provisions. This shall not apply if it would be unreasonably onerous for one of the parties to be obligated to continue the contract.

#### **Additional requirements**

**Terms of payment: 14 days from invoice ./. 2% discount, 30 days from date of invoice net. All prices apply to deliveries in complete packaging units. For deliveries with an order value equal to or below € 250, a logistics flat rate of € 20 (including freight and packaging) will be charged. For orders over € 250, delivery is free. This condition applies to the countries DE / AT / NL / BE for all customers, provided there are no other contractual agreements. For all countries not mentioned, delivery is ex works and for an order value <€ 250 plus € 20 logistics flat rate.**

# Verkaufs- und Lieferbedingungen

## Sales terms and delivery conditions

### Leverings- en betalingsvoorwaarden

#### artikel I: Algemeen

1. Al onze aanbiedingen, overeenkomsten en de uitvoering daarvan worden uitsluitend beheerd door de onderhavige voorwaarden. Afwijking dienen uiterlijk schriftelijk met ons overeengekomen te worden.
2. Deze algemene voorwaarden zijn eveneens geschreven voor de medewerkers van Kopp Benelux BV en zijn directie.
3. De toepasselijkheid van eventuele inkoop of andere voorwaarden van de Wederpartij wordt uitdrukkelijk van de hand gewezen.
4. Indien één of meerdere bepalingen in deze algemene voorwaarden op enig moment geheel of gedeeltelijk nietig zijn of vernietigd mochten worden, dan blijft het overigens in deze algemene voorwaarden bepaalde volledig van toepassing. Kopp Benelux BV en de Wederpartij zullen alsdan in overleg treden teneinde nieuwe bepalingen ter vervanging van de nietige of vernietigde bepalingen overeen te komen, waarbij zoveel als mogelijk het doel en de strekking van de oorspronkelijke bepalingen in acht wordt genomen.
5. Indien onduidelijkheid bestaat omtrent de uitleg van één of meerdere bepalingen van deze algemene voorwaarden, dan dient de uitleg plaats te vinden 'naar de geest' van deze bepalingen.
6. Indien zich tussen partijen een situatie voordoet die niet in deze algemene voorwaarden geregeld is, dan dient deze situatie te worden beoordeeld naar de geest van deze algemene voorwaarden.
7. Indien Kopp Benelux BV niet steeds strikte naleving van deze voorwaarden verlangt, betekent dit niet dat de bepalingen daarvan niet van toepassing zijn, of dat Kopp Benelux BV in enigerlei mate het recht zou verliezen om in andere gevallen de stipte naleving van de bepalingen van deze voorwaarden te verlangen.

#### artikel II: Offertes en aanbiedingen

1. Alle offertes en aanbiedingen van Kopp Benelux BV zijn vrijblijvend, tenzij in de offerte een termijn voor aanvaarding is gesteld. Een offerte of aanbieding vervalt indien het product waarop de offerte of de aanbieding betrekking heeft in de tussentijd niet meer beschikbaar is.
2. Kopp Benelux BV kan niet aan zijn offertes of aanbiedingen worden gehouden indien de Wederpartij redelijkerwijs kan begrijpen dat de offertes of aanbiedingen, dan wel een onderdeel daarvan, een kennelijke verissing of verschrijving bevat.
3. De in een offerte of aanbieding vermelde prijzen zijn exclusief BTW en andere heffingen van overheidswege, eventuele in het kader van de overeenkomst te maken kosten, daaronder begrepen verzend- en administratiekosten, tenzij anders aangegeven.
4. Indien de aanvaarding (al dan niet op ondergeschikte punten) afwijkt van het in de offerte of de aanbieding opgenomen aanbod dan is Kopp Benelux BV daaraan niet gebonden. De overeenkomst komt dan niet overeenkomstig deze afwijkende aanvaarding tot stand, tenzij Kopp Benelux BV anders aangeeft.
5. Een samengestelde prijsopgave verplicht Kopp Benelux BV niet tot het verrichten van een gedeelte van de opdracht tegen een overeenkomstig deel van de opgegeven prijs. Aanbiedingen of offertes gelden niet automatisch voor toekomstige orders.

#### artikel III: Contractduur; leveringstermijnen, uitvoering en wijziging overeenkomst

1. De overeenkomst tussen Kopp Benelux BV en de Wederpartij wordt aangegaan voor onbepaalde tijd, tenzij uit de aard van de overeenkomst anders voortvloeit of indien partijen uitdrukkelijk en schriftelijk anders overeenkomen.
2. Is voor de voltooiing van bepaalde werkzaamheden of voor de levering van bepaalde zaken een termijn overeengekomen of opgegeven, dan is dit nimmer een fatale termijn. Bij overschrijding van een termijn dient de Wederpartij Kopp Benelux BV derhalve schriftelijk in gebreke te stellen. Kopp Benelux BV dient daarbij een redelijke termijn te worden geboden om alsnog uitvoering te geven aan de overeenkomst.
3. Indien de Wederpartij na zes maanden de zaken niet heeft afgenomen, is Kopp Benelux BV gerechtigd deze aan derden te verkopen. De Wederpartij is in dat geval zowel de kosten aan Kopp Benelux BV verschuldigd die Kopp Benelux BV heeft moeten maken voor het opslaan van de goederen als de indirecte en directe schade die Kopp Benelux BV geleden heeft en nog zal lijden, vermeerderd met een boete van 10% over de met de Wederpartij overeengekomen verkoopprijs van betreffende goederen.
4. Levering geschiedt of bedrijf van Kopp Benelux BV en/of Heinrich Kopp GmbH in opdracht van Kopp Benelux BV. De Wederpartij is verplicht de zaken af te nemen op het moment dat deze hem ter beschikking worden gesteld. Indien de Wederpartij afname weigert of nalatig is met het verstrekken van informatie of instructies die noodzakelijk zijn voor de levering, is Kopp Benelux BV gerechtigd de zaken op te slaan voor rekening en risico van de Wederpartij.
5. Kopp Benelux BV heeft het recht bepaalde werkzaamheden te laten verrichten door derden.
6. Kopp Benelux BV is gerechtigd de overeenkomst in verschillende fasen uit te voeren en het aldus uitgevoerde gedeelte afzonderlijk te factureren.
7. Indien de overeenkomst in fasen wordt uitgevoerd kan Kopp Benelux BV de uitvoering van die onderdelen die toe tot een volgende fase behoren opschorten totdat de Wederpartij de resultaten van de daaraan voorafgaande fase schriftelijk heeft goedgekeurd.
8. Indien tijdens de uitvoering van de overeenkomst blijkt dat het voor een behoorlijke uitvoering daarvan noodzakelijk is om deze te wijzigen of aan te vullen, dan zullen partijen tijdig en in onderling overleg tot aanpassing van de overeenkomst overgaan. Indien de aard, omvang of inhoud van de overeenkomst, al dan niet op verzoek of aanwijzing van de Wederpartij, van de bevoegde instanties et cetera, wordt gewijzigd en de overeenkomst daardoor in kwalitatief en / of kwantitatief opzicht wordt gewijzigd, dan kan dit ook consequenties hebben voor hetgeen oorspronkelijk overeengekomen werd. Daardoor kan het oorspronkelijk overeengekomen bedrag worden verhoogd of verlaagd. Kopp Benelux BV zal daarvan zoveel als mogelijk vooraf prijsopgaaf doen. Door een wijziging van de overeenkomst kan voorts de oorspronkelijk opgegeven termijn van uitvoering worden gewijzigd. De Wederpartij aanvaardt de mogelijkheid van wijziging van de overeenkomst, daaronder begrepen de wijziging in prijs en termijn van uitvoering.
9. Indien de overeenkomst wordt gewijzigd, daaronder begrepen een aanvulling, dan is Kopp Benelux BV gerechtigd om daaraan eerst uitvoering te geven nadat daarvoor akkoord is gegeven door de binnen Kopp Benelux BV bevoegde persoon en de Wederpartij akkoord is gegaan met de voor de uitvoering opgegeven prijs en andere voorwaarden, daaronder begrepen het alsdan te bepalen tijdstip waarop daaraan uitvoering gegeven zal worden. Het niet of niet onmiddellijk uitvoeren van de gewijzigde overeenkomst levert geen wanprestatie van Kopp Benelux BV op en is voor de Wederpartij evenmin grond om de overeenkomst op te zeggen. Zonder daarmee in gebreke te komen, kan Kopp Benelux BV een verzoek tot wijziging van de overeenkomst weigeren, indien dit in kwalitatief en / of kwantitatief opzicht gevolg zou kunnen hebben bijvoorbeeld voor de in dat kader te verrichten werkzaamheden of te leveren zaken.
10. Indien de Wederpartij in gebreke mocht komen in de deugdelijke nakoming van hetgeen waartoe hij jegens Kopp Benelux BV gehouden is, dan is de Wederpartij aansprakelijk voor alle schade (daaronder begrepen kosten) aan de zijde van Kopp Benelux BV daardoor direct of indirect ontstaan.
11. Indien Kopp Benelux BV met de Wederpartij een vaste prijs overeenkomt, dan is Kopp Benelux BV niettemin te allen tijde gerechtigd tot verhoging van deze prijs zonder dat de Wederpartij in dat

geval gerechtigd is om de overeenkomst om die reden te ontbinden, indien de verhoging van de prijs voortvloeit uit een bevoegdheid of verplichting ingevolge de wet of regelgeving of haar oorzaak vindt in een stijging van de prijs van grondstoffen, lonen et cetera of op andere gronden die bij het aangaan van de overeenkomst redelijkerwijs niet voorzienbaar waren.

12. Indien de prijsstijging anders dan als gevolg van een wijziging van de overeenkomst meer bedraagt dan 10% en plaatsvindt binnen drie maanden na het sluiten van de overeenkomst, dan is uitsluitend de Wederpartij die een beroep toekomt op titel 5 afdeling 3 van Boek 6 BW gerechtigd de overeenkomst door een schriftelijke verklaring te ontbinden, tenzij Kopp Benelux BV alsdan alsnog bereid is om de overeenkomst op basis van het oorspronkelijk overeengekomen uit te voeren, of indien de prijsverhoging voortvloeit uit een bevoegdheid of een op Kopp Benelux BV rustende verplichting ingevolge de wet of indien bedongen is dat de aflevering langer dan drie maanden na de koop zal plaatsvinden.

#### artikel IV: Opschorting, ontbinding en tussentijdse opzegging van de overeenkomst

1. Kopp Benelux BV is zonder nadere ingebrekestelling met onmiddellijke ingang bevoegd de nakoming van de verplichtingen op te schorten of de overeenkomst te ontbinden, indien: (a) de Wederpartij de verplichtingen uit de overeenkomst niet, niet volledig of niet tijdig nakomt; (b) na het sluiten van de overeenkomst Kopp Benelux BV ter kennis gekomen omstandigheden goede grond geven te vrezen dat de Wederpartij de verplichtingen niet zal nakomen; (c) de Wederpartij bij het sluiten van de overeenkomst verzocht is om zekerheid te stellen voor de voldoening van zijn verplichtingen uit de overeenkomst en deze zekerheid uitblijft of onvoldoende is; (d) indien door de verdraging aan de zijde van de Wederpartij niet langer van Kopp Benelux BV kan worden gevergd dat hij de overeenkomst tegen de oorspronkelijk overeengekomen condities zal nakomen, is Kopp Benelux BV gerechtigd de overeenkomst te ontbinden.
2. Voorts is Kopp Benelux BV bevoegd de overeenkomst te ontbinden indien zich omstandigheden voordoen welke van dien aard zijn dat nakoming van de overeenkomst onmogelijk is of indien er zich anderszins omstandigheden voordoen die van dien aard zijn dat ongewijzigde instandhouding van de overeenkomst in redelijkheid niet van Kopp Benelux BV kan worden gevergd.
3. Indien de overeenkomst wordt ontbonden zijn de vorderingen van Kopp Benelux BV op de Wederpartij onmiddellijk opeisbaar. Indien Kopp Benelux BV de nakoming van de verplichtingen opschort, behoudt hij zijn aanspraken uit de wet en overeenkomst.
4. Indien Kopp Benelux BV tot opschorting of ontbinding overgaat, is hij op generlei wijze gehouden tot vergoeding van schade en kosten daardoor op enigerlei wijze ontstaan.
5. Indien de ontbinding aan de Wederpartij toerekenbaar is, is Kopp Benelux BV gerechtigd tot vergoeding van zowel de directe als de indirecte schade, daaronder begrepen de kosten, daardoor direct en indirect ontstaan.

#### artikel V: Overmacht

1. Indien de ontbinding aan de Wederpartij toerekenbaar is, is Kopp Benelux BV gerechtigd tot vergoeding van zowel de directe als indirecte schade. Daaronder begrepen de kosten die daardoor direct of indirect ontstaan. Kopp Benelux is niet gehouden tot het nakomen van enige verplichting jegens de Wederpartij indien hij daartoe gehinderd wordt als gevolg van een omstandigheid die niet is te wijten aan schuld, en noch krachtens de wet, een rechtshandeling of in het verkeer geldende opvattingen voor zijn rekening komt.
2. Onder overmacht wordt in deze algemene voorwaarden verstaan, naast hetgeen daaromtrent in de wet en jurisprudentie wordt begrepen, alle van buitenkomende oorzaken, voorzien of niet-voorzien, waarop Kopp Benelux BV geen invloed kan uitoefenen, doch waardoor Kopp Benelux BV niet in staat is zijn verplichtingen na te komen. Werkstakingen in het bedrijf van Kopp Benelux BV of van derden daaronder begrepen. Kopp Benelux BV heeft ook het recht zich op overmacht te beroepen indien de omstandigheid die (verdere) nakoming van de overeenkomst verhindert, intreedt nadat Kopp Benelux BV zijn verbintenis had moeten nakomen.
3. Kopp Benelux BV kan gedurende de periode dat de overmacht voortduurt de verplichtingen uit de overeenkomst opschorten. Indien deze periode langer duurt dan drie maanden, dan is ieder der partijen gerechtigd de overeenkomst te ontbinden, zonder verplichting tot vergoeding van schade aan de andere partij.
4. Voor zoveel Kopp Benelux BV ten tijde van het intreden van overmacht zijn verplichtingen uit de overeenkomst inmiddels gedeeltelijk is nagekomen of deze zal kunnen nakomen, en aan het nagekomen respectievelijk na te komen gedeelte zelfstandige waarde toekomt, is Kopp Benelux BV gerechtigd om het reeds nagekomen respectievelijk na te komen gedeelte separaat te factureren. De Wederpartij is gehouden deze factuur te voldoen als ware er sprake van een afzonderlijke overeenkomst.

#### artikel VI: Betaling en incassokosten

1. Betaling dient te geschieden binnen 30 dagen na factuurdatum, op een door Kopp Benelux BV aan te geven wijze in de valuta waarin is gefactureerd, tenzij schriftelijk anders door Kopp Benelux BV aangegeven. Kopp Benelux BV is gerechtigd om periodiek te factureren.
2. Indien de Wederpartij in gebreke blijft in de tijdige betaling van een factuur, dan is de Wederpartij van rechtswege in verzuim. De Wederpartij is alsdan een rente verschuldigd van 1% per maand, tenzij de wettelijke handelsrente hoger is, in welk geval de wettelijke handelsrente verschuldigd is. De rente over het opeisbare bedrag zal worden berekend vanaf het moment dat de Wederpartij in verzuim is tot het moment van voldoening van het volledig verschuldigde bedrag.
3. Kopp Benelux BV heeft het recht de door Wederpartij gedane betalingen te laten strekken in de eerste plaats in mindering van de kosten, vervolgens in mindering van de opengevallen rente en tenslotte in mindering van de hoofdsom en de lopende rente.
4. Kopp Benelux BV kan, zonder daardoor in verzuim te komen, een aanbod tot betaling weigeren, indien de Wederpartij een andere volgorde voor de toerekening van de betaling aanwijst. Kopp Benelux BV kan volledige aflossing van de hoofdsom weigeren, indien daarbij niet eveneens de opengevallen en lopende rente en incassokosten worden voldaan.
5. De Wederpartij is nimmer gerechtigd tot verrekening van het door hem aan Kopp Benelux BV verschuldigde.
6. Bezwaren tegen de hoogte van een factuur schorten de betalingsverplichting niet op. De Wederpartij die geen beroep toekomt op afdeling 6.5.3 (de artikelen 231 tot en met 247 boek 6 BW) is evenmin gerechtigd om de betaling van een factuur om een andere reden op te schorten.
7. Indien de Wederpartij in gebreke of in verzuim is in de (tijdige) nakoming van zijn verplichtingen, dan komen alle redelijke kosten ter verkrijging van voldoening buiten rechte voor rekening van de Wederpartij. De buitengerechtelijke kosten worden berekend op basis van hetgeen in de Nederlandse incassopraktijk gebruikelijk is, momenteel de berekeningsmethode volgens Rapport Voorwerk II. Indien Kopp Benelux BV echter hogere kosten ter incasso heeft gemaakt die redelijkerwijs noodzakelijk waren, komen de werkelijk gemaakte kosten voor vergoeding in aanmerking. De eventuele gemaakte gerechtelijke en executiekosten zullen eveneens op de Wederpartij worden verhaald. De Wederpartij is over de verschuldigde incassokosten eveneens rente verschuldigd.



## artikel VII: Eigendomsvoorbehoud

1. Alle door Kopp Benelux BV en/of Heinrich Kopp GmbH in opdracht van Kopp Benelux BV in het kader van de overeenkomst geleverde zaken blijven eigendom van Kopp Benelux BV c.q. Heinrich Kopp GmbH totdat de Wederpartij volledig heeft voldaan aan al zijn betalingsverplichtingen jegens Kopp Benelux BV gesloten uit hoofde van enige met Kopp Benelux gesloten overeenkomst tot het leveren van zaken en/of het verrichten van werkzaamheden en/of diensten, vorderingen terzake van het tekortschieten in de nakoming van een dergelijke overeenkomst daaronder begrepen.
2. Door Kopp Benelux BV en/of Heinrich Kopp GmbH geleverde zaken, die ingevolge lid 1. onder het eigendomsvoorbehoud vallen, mogen niet worden doorverkocht en mogen nimmer als betaalmiddel worden gebruikt. De Wederpartij is niet bevoegd om de onder het eigendomsvoorbehoud vallende zaken te verpanden of op enige andere wijze te bezwaren.
3. De Wederpartij dient steeds al hetgeen te doen dat redelijkerwijs van hem verwacht mag worden om de eigendomsrechten van Kopp Benelux BV veilig te stellen.
4. Indien derden beslag leggen op de onder eigendomsvoorbehoud geleverde zaken danwel rechten daarop willen vestigen of doen gelden, dan is de Wederpartij verplicht om Kopp Benelux BV daarvan onmiddellijk op de hoogte te stellen.
5. De Wederpartij verplicht zich om de onder eigendomsvoorbehoud geleverde zaken te verzekeren en verzekerd te houden tegen brand, ontploffings- en waterschade alsmede tegen diefstal en de polis van deze verzekering op eerste verzoek aan Kopp Benelux BV ter inzage te geven. Bij eventuele uitkering van de verzekering is Kopp Benelux BV gerechtigd tot deze penningen. Voorzoveel als nodig verbindt de Wederpartij zich er jegens Kopp Benelux BV bij voorbaat toe om zijn medewerking te verlenen aan al hetgeen dat in dat kader nodig of wenselijk mocht (blijken) te zijn.
6. Voor het geval Kopp Benelux BV zijn in dit artikel aangeduide eigendomsrechten wil uitoefenen, geeft de Wederpartij bij voorbaat onvoorwaardelijke en niet herroepelijke toestemming aan Kopp Benelux BV en door Kopp Benelux BV aan te wijzen derden om al die plaatsen te betreden waar de eigendommen van Kopp Benelux BV zich bevinden en die zaken terug te nemen.

## artikel VIII: Garanties, onderzoek en reclames, verjaringstermijn

1. De door Kopp Benelux BV te leveren zaken voldoen aan de gebruikelijke eisen en normen die daaraan op het moment van levering redelijkerwijs gesteld kunnen worden en waarvoor zij bij normaal gebruik in Nederland zijn bestemd. De in dit artikel genoemde garantie is van toepassing op zaken die bestemd zijn voor het gebruik binnen Nederland. Bij gebruik buiten Nederland dient de Wederpartij zelf te verifiëren of het gebruik daarvan geschikt is voor het gebruik aldaar en voldoen aan de voorwaarden die daaraan gesteld worden. Kopp Benelux BV kan in dat geval andere garantie- en andere voorwaarden stellen ter zake van de te leveren zaken of uit te voeren werkzaamheden.
2. De in lid 1 van dit artikel genoemde garantie geldt voor een periode van 7 dagen na levering, tenzij uit de aard van het geleverde anders voortvloeit of partijen anders zijn overeengekomen. Indien de door Kopp Benelux BV verstrekte garantie een zaak betreft die door een derde werd geproduceerd, dan is de garantie beperkt tot die, die door de producent van de zaak ervoor wordt verstrekt, tenzij anders wordt vermeld.
3. Iedere vorm van garantie komt te vervallen indien een gebrek is ontstaan als gevolg van of voortvloeit uit onoordeelkundig of oneigenlijk gebruik daarvan of gebruik na de houdbaarheidsdatum, onjuiste opslag of onderhoud daaraan door de Wederpartij en / of door derden wanneer, zonder schriftelijke toestemming van Kopp Benelux BV, de Wederpartij of derden aan de zaak wijzigingen hebben aangebracht danwel hebben getracht aan te brengen, daaraan andere zaken werden bevestigd die daaraan niet bevestigd dienen te worden of indien deze werden ver- of bewerkt op een andere dan de voorgeschreven wijze. De Wederpartij komt evenmin aanspraak op garantie toe indien het gebrek is ontstaan door of het gevolg is van omstandigheden waar Kopp Benelux BV geen invloed op kan uitoefenen, daaronder begrepen weersomstandigheden (zoals bijvoorbeeld doch niet uitsluitend, extreme regenval of temperaturen) et cetera.
4. De Wederpartij is gehouden het geleverde te (doen) onderzoeken, onmiddellijk op het moment dat de zaken hem ter beschikking worden gesteld respectievelijk de desbetreffende werkzaamheden zijn uitgevoerd. Daarbij behoort de Wederpartij te onderzoeken of kwaliteit en/of kwantiteit van het geleverde overeenstemt met hetgeen is overeengekomen en voldoet aan de eisen die partijen dienaangaande zijn overeengekomen. Eventuele zichtbare gebreken dienen binnen zeven dagen na levering schriftelijk aan Kopp Benelux BV te worden gemeld. Eventuele niet zichtbare gebreken dienen terstond, doch in ieder geval uiterlijk binnen veertien dagen, na ontdekking daarvan, schriftelijk aan Kopp Benelux BV te worden gemeld. De melding dient een zo gedetailleerd mogelijke omschrijving van het gebrek te bevatten, zodat Kopp Benelux BV in staat is adequaat te reageren. De Wederpartij dient Kopp Benelux BV in de gelegenheid te stellen een klacht te (doen) onderzoeken.
5. Indien de Wederpartij tijdig reclameert, schort dit zijn betalingsverplichting niet op. De Wederpartij blijft in dat geval ook gehouden tot afname en betaling van de overigens bestelde zaken.
6. Indien van een gebrek later melding wordt gemaakt, dan komt de Wederpartij geen recht meer toe op herstel, vervanging of schadeloosstelling.
7. Indien vaststaat dat een zaak gebrekkig is en dienaangaande tijdig is gereclameerd, dan zal Kopp Benelux BV de gebrekkige zaak binnen redelijke termijn na retourontvangst daarvan danwel, indien retournering redelijkerwijze niet mogelijk is, schriftelijke kennisgeving ter zake van het gebrek door de Wederpartij, ter keuze van Kopp Benelux BV, vervangen of zorgdragen voor herstel daarvan danwel vervangende vergoeding daarvoor aan de Wederpartij voldoen. In geval van vervanging is de Wederpartij gehouden om de vervangen zaak aan Kopp Benelux BV te retourneren en de eigendom daarover aan Kopp Benelux BV te verschaffen, tenzij Kopp Benelux BV anders aangeeft.
8. Indien komt vast te staan dat een klacht ongegrond is, dan komen de kosten daardoor ontstaan, daaronder begrepen de onderzoekskosten, aan de zijde van Kopp Benelux BV daardoor gevallen, voor rekening van de Wederpartij.
9. Na verloop van de garantietermijn zullen alle kosten voor herstel of vervanging, inclusief administratie-, verzend- en voorrijdkosten, aan de Wederpartij in rekening gebracht worden.
10. In afwijking van de wettelijke verjaringstermijnen, bedraagt de verjaringstermijn van alle vorderingen en verweren jegens en de door Kopp Benelux BV bij de uitvoering van een overeenkomst betrokken derden, één jaar.

## artikel IX: Aansprakelijkheid

1. Indien Kopp Benelux BV aansprakelijk mocht zijn, dan is deze aansprakelijkheid beperkt tot hetgeen in deze bepaling is geregeld.
2. Kopp Benelux BV is niet aansprakelijk voor schade, van welke aard ook, ontstaan doordat Kopp Benelux BV is uitgegaan van door of namens de Wederpartij verstrekte onjuiste en / of onvolledige gegevens.
3. Indien Kopp Benelux BV aansprakelijk mocht zijn voor enigerlei schade, dan is de aansprakelijkheid van Kopp Benelux BV beperkt tot maximaal tweemaal de factuurwaarde van de order, althans tot dat gedeelte van de order waarop de aansprakelijkheid betrekking heeft.
4. De aansprakelijkheid van Kopp Benelux BV is in ieder geval steeds beperkt tot het bedrag der uitkering van zijn verzekeraar in voorkomend geval.
5. Kopp Benelux BV is uitsluitend aansprakelijk voor directe schade.

6. Onder directe schade wordt uitsluitend verstaan de redelijke kosten ter vaststelling van de oorzaak en de omvang van de schade, voor zover de vaststelling betrekking heeft op schade in de zin van deze voorwaarden, de eventuele redelijke kosten gemaakt om de gebrekkige prestatie van Kopp Benelux BV aan de overeenkomst te laten beantwoorden, voor zoveel deze aan Kopp Benelux BV toegerekend kunnen worden en redelijke kosten, gemaakt ter voorkoming of beperking van schade, voor zover de Wederpartij aantoont dat deze kosten hebben geleid tot beperking van directe schade als bedoeld in deze algemene voorwaarden.
7. Indien de schade te verwijten is aan opzet of grove schuld is Kopp Benelux BV nimmer aansprakelijk voor schade, daaronder begrepen gevolgschade, gederfde winst, gemiste besparingen en schade door bedrijfsstagnatie.
8. De in dit artikel opgenomen beperkingen van de aansprakelijkheid gelden niet indien de schade te wijten is aan/op ze of grove schuld van Kopp Benelux BV of zijn leidinggevende ondergeschikten.

## artikel X: Risico-overgang

Het risico van verlies, beschadiging of waardevermindering gaat op de Wederpartij over op het moment dat de goederen bij de Wederpartij zijn afgeleverd en het leverdocument is ondertekend.

## artikel XI Vrijwaring

1. De Wederpartij vrijwaart Kopp Benelux BV voor eventuele aanspraken van derden, die in verband met de uitvoering van de overeenkomst schade lijden en waarvan de oorzaak aan andere dan aan Kopp Benelux BV toerekenbaar is.
2. Indien Kopp Benelux BV uit dien hoofde door derden mocht worden aangesproken, dan is de Wederpartij gehouden Kopp Benelux BV zowel buiten als in rechte bij te staan en onverwijld al hetgeen te doen dat van hem dat geval verwacht mag worden. Mocht de Wederpartij in gebreke blijven in het nemen van adequate maatregelen, dan is Kopp Benelux BV, zonder ingebrekestelling, gerechtigd zelf daartoe over te gaan. Alle kosten en schade aan de zijde van Kopp Benelux BV en derden daardoor ontstaan, komen integraal voor rekening en risico van de Wederpartij.

## artikel XII Toepasselijk recht en geschillen

1. Op alle rechtsbetrekkingen waarbij Kopp Benelux BV partij is, is uitsluitend het Nederlands recht van toepassing, ook indien aan een verbintenis geheel of gedeeltelijk in het buitenland uitvoering wordt gegeven of indien de bij de rechtsbetrekking betrokken partij aldaar woonplaats heeft. De toepasselijkheid van het Weens Koopverdrag wordt uitgesloten.
2. De rechter in de vestigingsplaats van Kopp Benelux BV is bij uitsluiting bevoegd van geschillen kennis te nemen, tenzij de wet dwingend anders voorschrijft. Niettemin heeft Kopp Benelux BV het recht het geschil voor te leggen aan de volgens de wet bevoegde rechter.
3. Partijen zullen eerst een beroep op de rechter doen nadat zij zich tot het uiterste hebben ingespannen een geschil in onderling overleg te beslechten.

## artikel XIII Vindplaats en wijziging voorwaarden

1. Deze voorwaarden zijn gedeponereerd bij de Kamer van Koophandel te Arnhem
2. Van toepassing is steeds de laatst gedeponeerde versie c.q. de versie zoals die gold ten tijde van het totstandkomen van de rechtsbetrekking met Kopp Benelux BV.
3. De Nederlandse tekst van de algemene voorwaarden is steeds bepalend voor de uitleg daarvan.

## artikel XIV: Bindend karakter van de overeenkomst

Het contract blijft bindend voor de overige delen, zelfs als afzonderlijke bepalingen juridisch niet van kracht zijn. Dit is niet van toepassing als het naleven van het contract een van de partijen onredelijk veel moeite zou kosten.

## aanvullende vereisten

**Betalingscondities: 14 dagen na factuur ./. 2% korting, 30 dagen na factuurdatum netto. Alle prijzen gelden voor levering in complete verpakkingseenheden. Voor leveringen met een orderwaarde gelijk aan of lager dan € 250, - wordt een logistieke vergoeding van € 20, - (inclusief vracht en verpakking) in rekening gebracht. Bij bestellingen van meer dan € 250 is de bezorging gratis. Deze voorwaarde is van toepassing op de landen DE / AT / NL / BE voor alle klanten, tenzij er andere contractuele afspraken zijn. Voor alle niet genoemde landen is levering af fabriek en voor een orderwaarde <€ 250 plus € 20 logistiek vast tarief.**





Heinrich Kopp GmbH  
Alzenauer Straße 68  
63796 Kahl/Main  
DEUTSCHLAND

Tel.: +49 6188 40-0  
Fax: +49 6188 40-369  
E-Mail: [vertrieb@kopp.eu](mailto:vertrieb@kopp.eu)

[www.kopp.eu](http://www.kopp.eu)

Clever sein.  
Kopp einschalten.

**Kopp**

Art.-Nr. 369999755/02.2021